



GR ■ Αυτόματη μηχανή εσπρέσο

ΔΙΑΒΑΣΤΕ ΠΡΟΣΕΚΤΙΚΑ ΚΑΙ ΦΥΛΑΞΤΕ ΓΙΑ ΜΕΛΛΟΝΤΙΚΗ ΧΡΗΣΗ.

- Η παρούσα συσκευή μπορεί να χρησιμοποιείται από άτομα με σωματική ή νοητική αναπηρία, ή από άπειρα άτομα εφόσον επιβλέπονται από κατάλληλο άτομο ή έχουν ενημερωθεί για τον τρόπο χρήσης της συσκευής με ασφαλή τρόπο και κατανοούν τους πιθανούς κινδύνους από την εσφαλμένη χρήση της. Τα παιδιά δεν πρέπει να χρησιμοποιούν ή να παίζουν με αυτήν τη συσκευή. Κρατήστε αυτήν τη συσκευή και το καλώδιο τροφοδοσίας μακριά από τα παιδιά.
- Προτού συνδέσετε τη συσκευή στην πρίζα, ελέγξτε εάν η ονομαστική τάση του ρεύματος στην ετικέτα της συσκευής συμφωνεί με την ηλεκτρική τάση της πρίζας. Συνδέετε πάντα το αφαιρούμενο καλώδιο ρεύματος πρώτα στη συσκευή και κατόπιν στην πρίζα.
- Συνδέετε τη συσκευή μόνο σε σωστά γειωμένη πρίζα.
- Αυτή η συσκευή έχει σχεδιαστεί αποκλειστικά για οικιακή χρήση. Δεν προορίζεται για χρήση σε χώρους όπως:
 - κουζίνες προσωπικού σε καταστήματα, γραφεία και άλλους χώρους εργασίας,
 - δωμάτια ξενοδοχείων ή μοτέλ και άλλους χώρους διαμονής,
 - γεωργικά αγροκτήματα,
 - ενοικιαζόμενα δωμάτια.
- Μην τοποθετείτε τη συσκευή σε περβάζια παραθύρων, στην επιφάνεια αποστράγγισης του νεροχύτη ή σε ασταθείς επιφάνειες. Τοποθετείτε την πάντα σε σταθερή, επίπεδη και στεγνή επιφάνεια.
- Μην τοποθετείτε τη συσκευή σε ηλεκτρικό μάτι ή σε μάτι αερίου ή κοντά σε αυτά, ούτε κοντά σε φωτιά ή συσκευές που εκπέμπουν θερμότητα.
- Μην χρησιμοποιείτε ποτέ τη συσκευή κοντά στο μπάνιο, στο ντους ή σε πισίνα.
- Χρησιμοποιείτε τη συσκευή μόνο για τους σκοπούς για τους οποίους σχεδιάστηκε.
- Να χρησιμοποιείτε τη συσκευή μόνο με τα γνήσια εξαρτήματα που τη συνόδευαν.
- Για να διασφαλίσετε επαρκή κυκλοφορία του αέρα κατά τη διάρκεια της λειτουργίας, πρέπει να υπάρχει απόσταση ασφαλείας τουλάχιστον 15 cm από όλες τις πλευρές της συσκευής.
- Μην χρησιμοποιείτε την πάνω επιφάνεια της συσκευής ως ράφι για την τοποθέτηση αντικειμένων.
- Γεμίζετε το δοχείο νερού με κρύο, καθαρό νερό. Μην ρίχνετε ζεστό νερό ή άλλα υγρά μέσα στο δοχείο.
- Πριν από την ενεργοποίηση της συσκευής, ελέγξτε ότι έχει συναρμολογηθεί σωστά.
- Η συσκευή δημιουργεί ζεστό νερό και ατμό κατά τη λειτουργία. Επιδεικνύετε αυξημένη προσοχή προς αποφυγή εγκαυμάτων.
- Η λειτουργία ζεστού νερού δεν πρέπει να χρησιμοποιείται συνεχόμενα, όχι παραπάνω από ένα γεμισμένο δοχείο ζεστού νερού τη φορά.

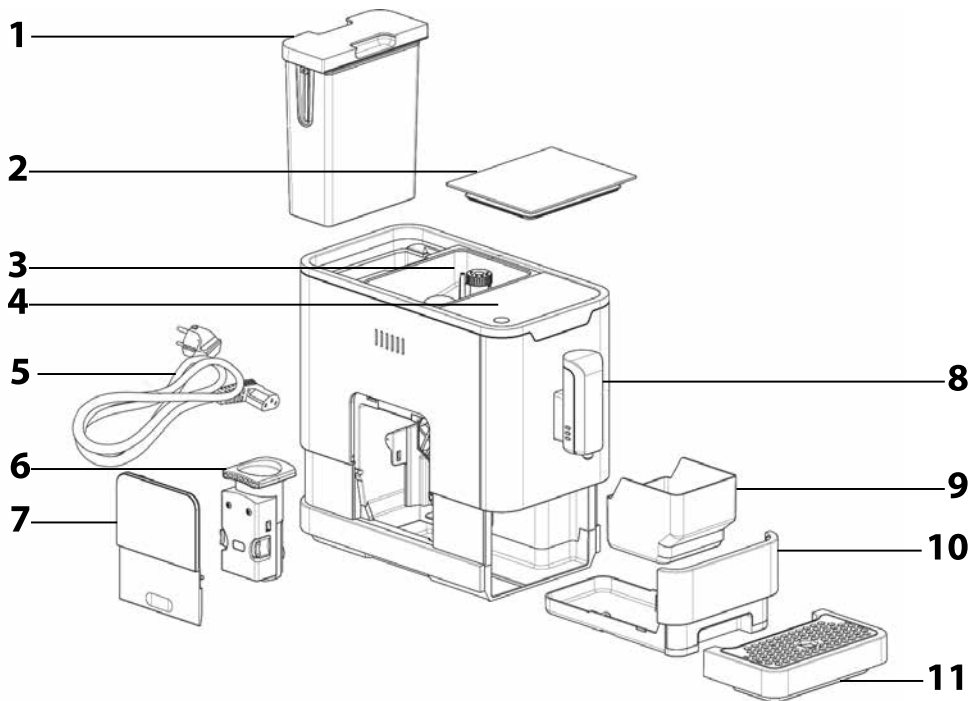
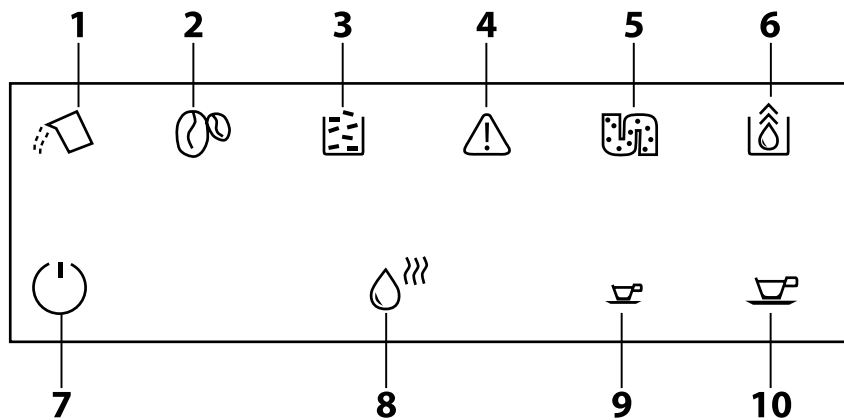
- Χρησιμοποιείτε τον ενσωματωμένο μύλο άλεσης κόκκων καφέ μόνο για την άλεση κόκκων καφέ. Μην τη χρησιμοποιείτε για άλλους σκοπούς.

 **Προειδοποίηση:**
Η εσφαλμένη χρήση μπορεί να οδηγήσει σε τραυματισμούς.

- Βεβαιωθείτε ότι κατά την άλεση, δεν εισέρχονται τρίχες ή άλλα αντικείμενα στο μύλο άλεσης. Το καπάκι χοάνης κόκκων καφέ θα πρέπει να κλείνει πάντα σωστά εκτός εάν γεμίζετε εκ νέου κόκκους καφέ ή ορίζετε τη λεπτότητα της άλεσης.

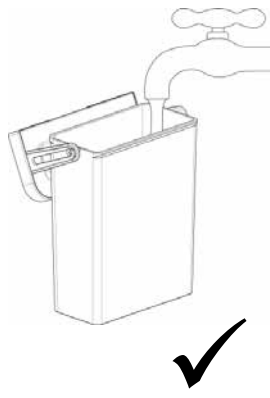
 **Προσοχή: Καυτή επιφάνεια**

- Όταν χρησιμοποιείτε τη συσκευή, οι προσβάσιμες επιφάνειές της μπορεί να θερμανθούν. Μην αγγίζετε την καυτή επιφάνεια.
- Απενεργοποιείτε και αποσυνδέετε πάντα τη συσκευή από την πρίζα εάν δεν την χρησιμοποιείτε ή όταν την αφήνετε εκτεθειμένη, καθώς και πριν από τη συναρμολόγηση, την αποσυναρμολόγηση, τη μετακίνηση ή τον καθαρισμό.
- Αφήνετε τη συσκευή να κρυώσει προτού τη μετακινήσετε ή την καθαρίσετε.
- Διατηρείτε τη συσκευή και τα εξαρτήματά της καθαρά. Καθαρίζετε και συντηρείτε τη συσκευή σύμφωνα με τις οδηγίες του κεφαλαίου «Καθαρισμός και συντήρηση». Μην πλένετε ποτέ τη συσκευή σε τρεχούμενο νερό και μην τη βυθίζετε στο νερό ή σε άλλο υγρό.
- Αποσυνδέστε τη συσκευή από την πρίζα τραβώντας το βύσμα (φικς), ποτέ το καλώδιο ρεύματος. Σε αντίθετη περίπτωση, μπορεί να υποστεί ζημιά το καλώδιο ρεύματος ή η πρίζα.
- Η συσκευή διαθέτει αφαιρούμενο καλώδιο ρεύματος. Εάν το καλώδιο ρεύματος έχει υποστεί ζημιά, πρέπει να το αντικαταστήσετε με ένα καινούργιο γνήσιο καλώδιο ρεύματος. Απαγορεύεται η χρήση της συσκευής εάν το καλώδιο ρεύματος έχει υποστεί ζημιά.
- Βεβαιωθείτε ότι το αφαιρούμενο καλώδιο ρεύματος δεν έρχεται σε επαφή με νερό ή υγρασία.
- Για να αποτρέψετε τον κίνδυνο τραυματισμού από ηλεκτροπληξία, μην επισκευάζετε τη συσκευή μόνοι σας και μην πραγματοποιείτε ρυθμίσεις. Όλες οι επισκευές ή οι τροποποιήσεις πρέπει να εκτελούνται σε εξουσιοδοτημένο κέντρο σέρβις. Επεμβαίνοντας οι ίδιοι στη συσκευή διατρέχετε τον κίνδυνο να ακυρώσετε τα δικαιώματά σας στο πλαίσιο της εγγύησης για ανεπαρκή απόδοση ή κακή ποιότητα.

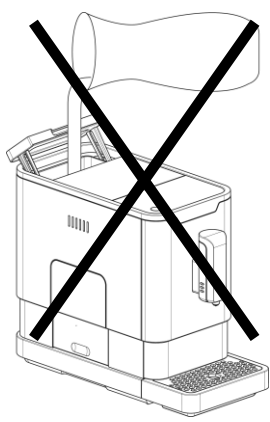
A**B**

C

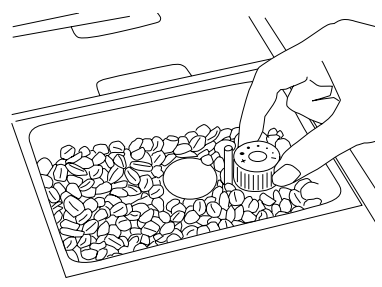
1



2



D



Αυτόματη μηχανή εσπρέσο

Εγχειρίδιο χρήσης

- Πριν από τη χρήση αυτής της συσκευής, διαβάστε προσεκτικά το εγχειρίδιο χρήσης ακόμη και στην περίπτωση που είναι ήδη εξοικειωμένοι με τη χρήση παρόμοιων τύπων συσκευών. Χρησιμοποιείτε τη συσκευή μόνο όταν είναι πλήρως περιγραφείσα στο παρόν εγχειρίδιο χρήσης. Φυλάσσετε αυτό το εγχειρίδιο σε κάποιο ασφαλές σημείο όπου θα μπορείτε εύκολα να το βρείτε εάν το χρειαστείτε.
- Σας συνιστούμε να φυλάξετε τη χάρτινη συσκευασία, το υλικό συσκευασίας, την απόδειξη αγοράς μαζί με τη δήλωση ευθύνης του πωλητή ή την κάρτα εγγύησης τουλάχιστον για όσο διάστημα δικαιούστε αποζημίωση για ανεπαρκή απόδοση ή κακή ποιότητα της συσκευής. Σε περίπτωση μεταφοράς της συσκευής, σας συνιστούμε να χρησιμοποιήσετε την αρχική της συσκευασία.

ΠΕΡΙΓΡΑΦΗ ΤΗΣ ΣΥΣΚΕΥΗΣ

- A1** Δοχείο νερού 1,1 λίτρων
A2 Καπάκι χροάνης κόκκων καφέ
A3 Χοάνη κόκκων καφέ 150 γραμμαρίων
 Μύλος αλέσεως με ρυθμιζόμενη λεπτότητα κατά την άλεση που βρίσκεται μέσα στη χοάνη.
A4 Πίνακας ελέγχου με οθόνη
A5 Αφαίρσιμο καλωδίου ρεύματος
A6 Μονάδα εκχύλισης
A7 Θύρα πρόσβασης σεβρίβ
A8 Στόμιο καφέ και ζεστό νερού
 το ύψος του είναι ρυθμιζόμενο.
A9 Δοχείο αλεσμένων κόκκων καφέ
A10 Εσωτερικός δίσκος αποστράγγισης
A11 Εξωτερικός δίσκος αποστράγγισης

ΠΕΡΙΓΡΑΦΗ ΤΟΥ ΠΙΝΑΚΑ ΕΛΕΓΧΟΥ ΑΦΗΣ ΜΕ ΟΘΟΝΗ

- B1** Ειδοποίηση για ανεπαρκή ποσότητα νερού στο δοχείο νερού
 ή
 ειδοποίηση για μη εγκατεστημένο δοχείο νερού
B2 Ειδοποίηση για ανεπαρκή ποσότητα κόκκων καφέ στη χοάνη κόκκων καφέ
B3 Ειδοποίηση για γεμάτο δοχείο αλεσμένων κόκκων καφέ (η ένδειξη είναι αναμμένη)
 ή
 ειδοποίηση ότι δεν έχει τοποθετηθεί σωστά ο εσωτερικός δίσκος αποστράγγισης / δοχείο αλεσμένων κόκκων καφέ (η ένδειξη αναβοσβήνει)
B4 Ειδοποίηση ότι δεν έχει τοποθετηθεί σωστά η μονάδα εκχύλισης (η ένδειξη είναι αναμμένη)
 ή
 ειδοποίηση ότι η θύρα πρόσβασης σεβρίβ είναι ανοικτή ή ότι δεν έχει τοποθετηθεί σωστά (η ένδειξη αναβοσβήνει)
B5 Ειδοποίηση ότι απαιτείται η αφαίρεση αλάτων (η ένδειξη είναι αναμμένη)
 ή
 ότι εκτελείται η διαδικασία αφαίρεσης αλάτων (η ένδειξη αναβοσβήνει)
B6 Εκτελείται αποστράγγιση των εσωτερικών σωληναίων
B7 Κομπι αφής ενεργοποίησης/απενεργοποίησης
B8 Κομπι αφής παροχής ζεστού νερού
B9 Κομπι αφής προετοιμασίας καφέ εσπρέσο
B10 Κομπι αφής προετοιμασίας καφέ λούινγκο

ΠΡΙΝ ΑΠΟ ΤΗΝ ΠΡΩΤΗ ΧΡΗΣΗ ΤΗΣ ΣΥΣΚΕΥΗΣ

1. Αφαιρέστε όλα τα υλικά της συσκευασίας από τη συσκευή και απομακρύνετε τυχόν προστατευτική ταινία, διαφημιστικά καρτέλινια ή ετικέτες.
2. Τοποθετήστε τη συσκευή πάνω σε επίπεδη, στεγνή και καθαρή επιφάνεια. Αφαιρέστε το δοχείο νερού **A1**, ξεπλύνετε το με καθαρό νερό προσθέτοντας μικρή ποσότητα ουδέτερου απορρυπαντικού κούζινας. Στη συνέχεια, ξεπλύνετε το καλά με καθαρό νερό, στεγνώστε το και τοποθετήστε το ξανά στη θέση του. Στερεώστε σωστά τον εξωτερικό δίσκο αποστράγγισης **A11** στη συσκευή. Σκουπίστε την εξωτερική επιφάνεια της συσκευής με ένα ελαφρώς βρεγμένο πανί και στη συνέχεια ακουμπήστε την σχολαστικά μέχρι να στεγνώσει.
3. Ξεπλύνετε πλήρως το αφαιρούμενο καλώδιο ρεύματος **A5** και συνδέστε το στην αντίστοιχη υποδοχή που βρίσκεται στο πίσω μέρος της συσκευής.
4. Για να διασφαλίσετε τη βέλτιστη διάρκεια ζωής της συσκευής, είναι απαραίτητο να αφήσετε τα εσωτερικά μέρη να ζελνωθούν με ζεστό νερό αρκετές φορές, προτού τη χρησιμοποιήσετε για πρώτη φορά. Για αυτόν τον σκοπό, χρησιμοποιήστε το κομπι **B8**, όπως περιγράφεται στο κεφάλαιο Λειτουργία της συσκευής.

ΠΛΗΡΩΣΗ ΤΟΥ ΔΟΧΕΙΟΥ ΝΕΡΟΥ

1. Κρατήστε γερά το δοχείο νερού **A1** από το καπάκι του. Μπορεί επίσης να χρησιμοποιηθεί ως λοβή μεταφοράς. Ξεπλύνετε το και αφαιρέστε το από το πίσω μέρος της συσκευής.
2. Γεμίστε το δοχείο νερού **A1** με καθαρό νερό μέχρι τη μέγιστη ένδειξη νερού (βλέπε εικ. C1) και τοποθετήστε το ξανά στη συσκευή. Βεβαιωθείτε ότι το δοχείο νερού **A1** έχει τοποθετηθεί σωστά στη θέση του.



Σημείωση:

Το νερό που προσθέτετε στο δοχείο νερού **A1** πρέπει ιδανικά να βρίσκεται σε θερμοκρασία δωματίου (περίπου 25°C). Το πολύ κρύο νερό μπορεί να επηρεάσει αρνητικά την τελική γεύση του ροφήματος καφέ.



Προσοχή:

Το δοχείο νερού **A1** έχει μέγιστη χωρητικότητα 1,1 λίτρα νερού. Μην το γεμίζετε υπερβολικά.

Μην γεμίζετε ποτέ το δοχείο νερού **A1** με ζεστό ή καυτό νερό, με ανθρακούχο νερό ή άλλα υγρά, όπως για παράδειγμα, γάλα. Μπορεί να προκληθεί ζημιά στη συσκευή.

Μην γεμίζετε ποτέ το δοχείο νερού **A1** προσθέτοντας νερό, ενώ το δοχείο είναι τοποθετημένο στη συσκευή (βλέπε εικ. C2). Υπάρχει κίνδυνος πτοπιλισμού της συσκευής ή υπερβολικής πλήρωσης του δοχείου νερού **A1**.

3. Μην αφήνετε νερό στο δοχείο νερού **A1** για περισσότερο από μία ημέρα. Για την παρασκευή φρέσκου καφέ καλής ποιότητας, πρέπει πάντα να χρησιμοποιείτε φρέσκο νερό. Διαφορετικά, η γεύση του τελικού ροφήματος μπορεί να επηρεαστεί αρνητικά.

ΠΛΗΡΩΣΗ ΤΗΣ ΧΟΑΝΗΣ ΚΟΚΚΩΝ ΚΑΦΕ

1. Αφαιρέστε το καπάκι χροάνης κόκκων καφέ **A2**.
2. Ρίξτε καθαρούς κόκκους καφέ μέσα στη χοάνη κόκκων καφέ **A3** και κλείστε το καπάκι **A2**. Μην αφήνετε το καπάκι της χροάνης κόκκων καφέ **A2** ανοικτό, διαφορετικά οι κόκκοι καφέ θα χάσουν το άρωμά τους πιο γρήγορα.



Προσοχή:

Η χοάνη κόκκων καφέ **A2** έχει μέγιστη χωρητικότητα 150 γραμμαρίων κόκκων καφέ. Μην τη γεμίζετε υπερβολικά.

Μην τοποθετείτε ποτέ στη χοάνη κόκκων καφέ **A3** αλεσμένο ή στιγμιαίο καφέ, καραμελωμένους ή άλλους ειδικά τροποποιημένους κόκκους καφέ, κόκκους κακάο ή άλλα αντικείμενα που μπορούν να προκαλέσουν ζημιά στη συσκευή.

ΡΥΘΜΙΣΗ ΛΕΠΤΟΤΗΤΑΣ ΤΟΥ ΑΛΕΣΜΕΝΟΥ ΚΑΦΕ

1. Χρησιμοποιήστε το ρυθμιζήτη λεπτότητας άλεσης που βρίσκεται μέσα στη χοάνη κόκκων καφέ **A3** για να ρυθμίσετε τη λεπτότητα άλεσης σε 5 επίπεδα, βλέπε εικόνα D.
2. Γυρίζοντας το ρυθμιζήτη προς τη θέση που εμφανίζεται το 0 ο σύμβολο συν, ορίζετε πιο χοντρή άλεση, ενώ γυρίζοντας τον προς την αντίθετη κατεύθυνση ορίζετε λεπτότερη άλεση.
3. Η λεπτότητα άλεσης ορίζεται μόνο κατά τη λειτουργία του μύλου άλεσης. Διαφορετικά, μπορεί να προκληθεί ζημιά στη συσκευή. Για πιο σκούρους κόκκους καφέ, συνιστούμε να ορίσετε πιο χοντρή άλεση, ενώ για πιο ανοιχτόχρωμους κόκκους καφέ, συνιστούμε να ορίσετε λεπτότερη άλεση.
4. Εάν ο καφές που εκχύνεται ρέει πολύ αργά, σημαίνει ότι οι κόκκοι καφέ είναι πολύ λεπτά αλεσμένοι και πρέπει να ορίσετε πιο χοντρή άλεση. Αντίθετα εάν ο καφές που εκχύνεται ρέει πολύ γρήγορα, σημαίνει ότι οι κόκκοι καφέ είναι πολύ χοντρά αλεσμένοι και πρέπει να ορίσετε πιο λεπτή άλεση.

ΣΥΣΤΑΣΕΙΣ ΓΙΑ ΤΗΝ ΑΓΟΡΑ ΚΑΙ ΑΠΟΘΗΚΕΥΣΗ ΤΟΥ ΚΑΦΕ

- Για να μειώσετε το χρόνο αποθήκευσης, αγοράζετε μικρότερες συσκευασίες κόκκων καφέ.
- Χρησιμοποιήστε φρέσκους καφευμένους κόκκους καφέ με επισήμανση ημερομηνία καφουρδισμού και καταναλώστε τους μέσα σε 3 εβδομάδες από την ημερομηνία καφουρδισμού.
- Αποθηκεύστε τους κόκκους καφέ σε δροσερό, σκοτεινό και ξηρό μέρος, ιδανικά μέσα σε ένα αεροστεγές δοχείο.

ΛΕΙΤΟΥΡΓΙΑ ΤΗΣ ΣΥΣΚΕΥΗΣ

1. Βεβαιωθείτε ότι ο σύνδεσμος του καλωδίου ρεύματος **A5** είναι συνδεδεμένος με τη συσκευή. Συνδέστε το βύσμα (φκ) του καλωδίου ρεύματος **A5** σε μια πρίζα. Βεβαιωθείτε ότι το δοχείο νερού **A1** είναι γεμισμένο με φρέσκο νερό, η χοάνη κόκκων καφέ **A3** έχει αρκετή ποσότητα κόκκων καφέ και η συσκευή έχει συναρμολογηθεί σωστά.



Σημείωση:

Όταν γεμίζετε με νερό και κόκκους καφέ, να ακολουθείτε πάντα τις οδηγίες στο κεφάλαιο "Πλήρωση του δοχείου νερού" και "Πλήρωση της χροάνης κόκκων καφέ".

2. Για να θέσετε τη συσκευή σε λειτουργία, πατήστε το κομπι αφής **B7**. Μόλις πατήσετε το κομπι **B7**, η συσκευή θα μεταβεί στη λειτουργία αναμονής.
3. Τοποθετήστε ένα φλιτζάνι, μια κούπα ή ένα ποτήρι κάτω από το στόμιο **A8**. Ορίστε το ύψος του στομίου **A8** σύμφωνα με το πάχος ή κάτω ανάλογα με το ύψος του φλιτζανιού, της κούπας ή του ποτηριού. Εάν το φλιτζάνι ή το ποτήρι είναι πολύ ψηλό, μπορείτε να αφαιρέσετε τον εξωτερικό δίσκο αποστράγγισης **A11**. Μετά την αφαίρεση του φλιτζανιού ή του ποτηριού, τοποθετήστε το δίσκο αποστράγγισης **A11** ξανά στη θέση του.
4. Ανάλογα με το τι προτιμάτε, μπορείτε να ετοιμάσετε ένα φλιτζάνι καφέ εσπρέσο ή λούινγκο. Για να ξεκινήσετε να παρασκευάζετε το αγαπημένο σας φλιτζάνι καφέ, πατήστε το κομπι αφής **B9** ή **B10**. Το αντίστοιχο κομπι αφής θα αρχίσει να αναβοσβήνει και το στόμιο **A8** θα ανάψει. Αυτό υποδεικνύει ότι η διαδικασία εκχύλισης καφέ έχει ξεκινήσει. Η ολοκλήρωση της διαδικασίας υποδεικνύεται από την απενεργοποίηση της λυχνίας στο κομπι και στο στόμιο **A8**. Ο καφές σας είναι τώρα έτοιμος για σεβρίβισμα.



Σημείωση:

Εάν ο καφές σας ρέει πολύ αργά ή πολύ γρήγορα, κατά την προετοιμασία του επόμενου φλιτζανιού καφέ, προσαρμόστε τη ρυθμίσεις του μύλου άλεσης σύμφωνα με τις οδηγίες που περιέχονται στο κεφάλαιο "Ρυθμίζω λεπτότητα του αλεσμένου καφέ". Η ρυθμιζόμενη λεπτότητα άλεσης θα είναι ανιχνυτή μετά τα επόμενα δύο φλιτζάνια καφέ.

5. Πατήστε το κομπι αφής παροχής ζεστού νερού **B8** για να ξεκινήσετε τη διαδικασία παροχής ζεστού νερού. Το κομπι **B8** θα αρχίσει να αναβοσβήνει και το στόμιο **A8** θα ανάψει. Αυτό υποδεικνύει ότι παρέχεται ζεστό νερό. Μόλις απενεργοποιηθεί η λυχνία στο κομπι **B8** και στο στόμιο **A8**, έχει ολοκληρωθεί η παροχή ζεστού νερού. Τώρα μπορείτε να αφαιρέσετε το φλιτζάνι, την κούπα ή το ποτήρι που έχει γεμίσει με ζεστό νερό.

- 6. Όταν ολοκληρώσετε τη χρήση της συσκευής, απενεργοποιήστε την πατώντας το κουμπί **B7**. Στη συνέχεια καθαρίστε την σύμφωνα με τις οδηγίες του κεφαλαίου "Καθαρισμός και συντήρηση". Σε περίπτωση που δεν απενεργοποιήσετε τη συσκευή, η συσκευή θα απενεργοποιηθεί αυτόματα για εξοικονόμηση ενέργειας, όπως περιγράφεται στο κεφάλαιο "Ρύθμιση λειτουργίας".

ΡΥΘΜΙΣΕΙΣ ΧΡΗΣΤΗ

1. Η ποσότητα καφέ και ζεστού νερού μπορεί να ρυθμιστεί σε ένα εύρος από 25 έως 250 ml.
2. Ορίστε τον όγκο πατώντας παρατεταμένα το αντίστοιχο κουμπί **B9**, **B10** ή **B8** κατά τη διαδικασία εκχύλισης του καφέ ή παροχής ζεστού νερού. Μόλις η απαιτούμενη ποσότητα καφέ ή ζεστού νερού βρεθείται στο φλιτζάνι, στην κόουλι ή στο ποτήρι, αφίσητε το αντίστοιχο κουμπί. Μόλις αφίσητε το κουμπί, θα ακουστούν 2 ήχοι μπιπ. Αυτό υποδεικνύει ότι η ποσότητα καφέ ή ζεστού νερού έχει αποθηκευτεί στη μνήμη.
3. Για να επαναφέρετε τις προεπιλεγμένες ρυθμίσεις, ακολουθήστε τις οδηγίες του κεφαλαίου "Ρύθμιση λειτουργίας".

ΡΥΘΜΙΣΗ ΛΕΙΤΟΥΡΓΙΑΣ

- Η συσκευή μπορεί να οριστεί σε λειτουργία ECO, σε γρήγορη λειτουργία ή στις προεπιλεγμένες εργοστασιακές ρυθμίσεις. Στη λειτουργία ECO, επιτυγχάνεται μεγαλύτερη εξοικονόμηση ενέργειας. Στη γρήγορη λειτουργία, ο καφές προετοιμάζεται πιο γρήγορα σε σύγκριση με τις προεπιλεγμένες εργοστασιακές ρυθμίσεις.

	Λειτουργία ECO	Γρήγορη λειτουργία	Προεπιλεγμένες ρυθμίσεις
Λυχία στομίου A8	Όχι	Ναι	Ναι
Λειτουργία προ-εκχύλιση*	Ναι	Όχι	Ναι
Χρόνος αυτόματης απενεργοποίησης	10 λεπτά	30 λεπτά	20 λεπτά
Επιλογή για αποθήκευση της ποσότητας εσπρέσο / ζεστού νερού στη μνήμη	Ναι	Ναι	Ναι / Επαναφορά στις προεπιλεγμένες ρυθμίσεις



*Σημείωση:

Η λειτουργία προ-εκχύλιση σημαίνει ότι ο αλεσμένος καφές υγραίνεται στην αρχή με μια μικρή ποσότητα νερού. Αυτό προκαλεί τη διάκλυση του καφέ και έτσι στη συνέχεια, κατά τη διάρκεια της πλήρους εκχύλισης, η γεύση του αναπτύσσεται πλήρως ενώ επίσης οι αρωματικές του ουσίες και τα αιθέρια έλαια εκχυλίζονται πλήρως.

1. Στη λειτουργία αναμονής, πατήστε παρατεταμένα το κουμπί **B7** για 5 δευτερόλεπτα. Το κουμπί **B7** θα αρχίσει να αναβοβλίνει και την ίδια στιγμή αναβοβλίνουν η αναδόνος και άλλα κουμπιά ανάλογα με τη λειτουργία που έχει οριστεί.

	Κουμπί B8	Κουμπί B9	Κουμπί B10
Λειτουργία ECO	Αναμμένο	Αναβοβλίνει	Αναβοβλίνει
Γρήγορη λειτουργία	Αναβοβλίνει	Αναμμένο	Αναβοβλίνει
Προεπιλεγμένες ρυθμίσεις	Αναβοβλίνει	Αναβοβλίνει	Αναμμένο

2. Για να ορίσετε τη λειτουργία ECO, πατήστε το κουμπί **B8**, για να ορίσετε τη γρήγορη λειτουργία, πατήστε το κουμπί **B9** και για να επαναφέρετε τις προεπιλεγμένες ρυθμίσεις, πατήστε το κουμπί **B10**. Μόλις ορίσετε τη λειτουργία, θα ακουστούν 2 ήχοι μπιπ. Σε περίπτωση που προσπαθήσετε να ορίσετε λειτουργία που έχει οριστεί ήδη, η συσκευή δεν αντιδρά όταν πατάτε το κουμπί.
3. Εάν δεν επιθυμείτε να αλλάξετε τις ρυθμίσεις λειτουργίας, πατήστε το κουμπί **B7** άλλη μία φορά ή περιμένετε 5 δευτερόλεπτα μέχρι η συσκευή να επανέλθει αυτόματα στη λειτουργία αναμονής.

ΚΑΘΑΡΙΣΜΟΣ ΚΑΙ ΣΥΝΤΗΡΗΣΗ

ΚΑΘΗΜΕΡΙΝΟΣ ΚΑΘΑΡΙΣΜΟΣ ΚΑΙ ΣΥΝΤΗΡΗΣΗ

- Ο έγκαιρος καθαρισμός και η συντήρηση είναι πολύ σημαντικά για τη λειτουργία της συσκευής και την παράδοση της διάρκειας ζωής της.
- Πρώτου καθαρίστε τη συσκευή, απενεργοποιήστε την, αποσυνδέστε την από την πρίζα και αφίσητε την να κρυώσει.
- Αφαιρέστε τον εξωτερικό δίσκο αποστράγγισης **A11**. Αδειάστε όλο το περιεχόμενο στο νεροχύτι, ξεπλύνετε το δίσκο με καθαρό νερό και στη συνέχεια στεγνώστε τον καλά.
- Στεγνώστε τον εσωτερικό δίσκο αποστράγγισης **A10** με το δοχείο αλεσμένων κόκκων καφέ **A9**. Αδειάστε το δοχείο αλεσμένων κόκκων καφέ **A9** και ξεπλύνετε το με καθαρό νερό. Στη συνέχεια στεγνώστε το καλά. Αδειάστε τον εσωτερικό δίσκο αποστράγγισης **A10** και εάν είναι βρώμικο, σκουπίστε τον με ένα καθαρό βρεγμένο πανί και στεγνώστε τον καλά.
- Τοποθετήστε τον εσωτερικό δίσκο αποστράγγισης **A10**, το δοχείο αλεσμένων κόκκων καφέ **A9** και τον εξωτερικό δίσκο αποστράγγισης **A11** ξανά στη θέση τους.
- Σύρετε προς τα έξω και αφαιρέστε τη θύρα πρόσβασης σέρβις **A7**. Πατήστε το κουμπί απελευθέρωσης της μονάδας εκχύλισης **A6** και βγάλτε έξω τη μονάδα εκχύλισης **A6**. Πλύνετε την με τρεχούμενο νερό και στεγνώστε την καλά.
- Τοποθετήστε πάλι τη μονάδα εκχύλισης **A6** σωστά στη θέση της και τοποθετήστε τη θύρα πρόσβασης σέρβις **A7**.
- Σε περίπτωση που δεν χρησιμοποιήσετε τη συσκευή ξανά την ίδια μέρα, αδειάστε το περιεχόμενο του δοχείου νερού **A1** και τοποθετήστε το ξανά στη θέση του.
- Μία φορά το μήνα συνιστάται να πλένετε σχολαστικά το δοχείο νερού **A1** χρησιμοποιώντας ένα μαλακό πανί και διάλυμα νερού και ουδέτερου απορρυπαντικού κούτσινς. Στη συνέχεια, ξεπλύνετε σχολαστικά το δοχείο νερού **A1** με καθαρό νερό, στεγνώστε το και τοποθετήστε το ξανά στη θέση του.
- Καθαρίζετε τη χονδρή κόκκων καφέ **A3** μόνο με ένα καθαρό, στεγνό πανί ή χαρτί κούτσινς. Μην την καθαρίζετε με νερό.

- Για να καθαρίσετε την εξωτερική επιφάνεια, χρησιμοποιήστε ένα καθαρό, ελαφρώς βρεγμένο πανί. Στη συνέχεια σκουπίστε όλες τις επιφάνειες για να είναι εντελώς στεγνές. Μην χρησιμοποιείτε διαλύτες, σπρέι καθαρισμού, διαβρωτικά προϊόντα καθαρισμού, κ.λπ. για τον καθαρισμό της συσκευής.
- Μην βυθίζετε τη συσκευή ή το καλώδιο ρεύματος σε νερό και μην την πλένετε κάτω από τρεχούμενο νερό.

Λειτουργία αυτοκαθαρισμού Self-Clean

- Όταν ανάβει η ένδειξη **B5** κατά τη λειτουργία, πρέπει να ξεκινήσετε τη λειτουργία αυτοκαθαρισμού Self-Clean.
- Η συσκευή λειτουργεί καλύτερα όταν χρησιμοποιείται τακτικά ή λειτουργία αυτοκαθαρισμού Self-Clean, τουλάχιστον μία φορά το μήνα, ή πιο συχνά ανάλογα με τη ακλιρότητα του νερού που χρησιμοποιείται. Με αυτόν τον τρόπο παρατείνεται η διάρκεια ζωής της συσκευής και βελτιώνεται η απόδοση ισχύος, διότι οι εναποθέσεις αλάτων επιδρούν αρνητικά στην καταπόνηση ηλεκτρικής ενέργειας.
- Γεμίστε το δοχείο νερού **A1** μέχρι τη μέγιστη ένδειξη νερού σύμφωνα με τις οδηγίες στο κεφάλαιο "Πλήρωση του δοχείου νερού".
- Προσθέστε μέσα αφαιρέσεις αλάτων που προορίζονται ειδικά για την αφαίρεση αλάτων σε συσκευές τύπου μηχανών εσπρέσο μέσα στο δοχείο νερού **A1**. Τέτοιου είδους μέσο πωλούνται συνήθως σε ειδικά καταστήματα ηλεκτρικών συσκευών ή ηλεκτρονικά καταστήματα. Ακολουθείτε τις οδηγίες στη συσκευασία του κατασκευαστή όσον αφορά τη δοσολογία του μέσου αφαίρεσης αλάτων που έχετε αγοράσει.



Προσοχή:

Σε περίπτωση που επιθυμείτε να επιστρέψετε στη λειτουργία αναμονής σε αυτό το στάδιο, πατήστε το κουμπί **B7**.

- Κάτω από το στόμιο **A8**, τοποθετήστε ένα δοχείο με χωρητικότητα τουλάχιστον 1,1 λίτρα.
- Στη λειτουργία αναμονής, πατήστε παρατεταμένα ταυτόχρονα τα κουμπιά **B7** και **B9** για 5 δευτερόλεπτα. Ακουείται ένας ήχος μπιπ και η ένδειξη **B5** και το κουμπί αφής **B9** αναβοβλίνουν.
- Για να ξεκινήσετε τη διαδικασία αυτοκαθαρισμού, πατήστε το κουμπί **B9**.



Σημείωση:

Σε περίπτωση που επιθυμείτε να επιστρέψετε στη λειτουργία αναμονής σε αυτό το στάδιο, πατήστε το κουμπί **B7**.

- Η εξέλιξη της διαδικασίας αυτοκαθαρισμού υποδεικνύεται με την ένδειξη **B5**. Προσέξτε ώστε να αποφυγείτε εκκρούματα από ζεστό νερό ή από διαφυγή ατμού. Μην διακόπτετε τη διαδικασία σε αυτό το στάδιο.
- Μόλις τελειώσει το νερό στο δοχείο νερού **A1**, η ένδειξη **B1** και το κουμπί **B9** θα αρχίσουν να αναβοβλίνουν. Αδειάστε το περιεχόμενο που έχει απομείνει στο δοχείο νερού **A1** και γεμίστε το με καθαρό νερό μέχρι τη μέγιστη ένδειξη νερού. Μόλις το δοχείο νερού που έχει γεμίσει με νερό **A1**, τοποθετήστε ξανά στη συσκευή, η ένδειξη **B1** θα απενεργοποιηθεί.
- Αδειάστε το περιεχόμενο του δοχείου κάτω από το στόμιο **A8** και τοποθετήστε το ξανά στη θέση του. Για να ολοκληρωθεί η διαδικασία αυτοκαθαρισμού, πατήστε το κουμπί **B9**.
- Μόλις ολοκληρωθεί η διαδικασία αυτοκαθαρισμού, η συσκευή απενεργοποιείται αυτόματα.

Χειροκίνητος καθαρισμός (πλύσιμο του στομίου)

- Σας συνιστούμε να καθαρίζετε πάντα το στόμιο καφέ όταν ολοκληρωθεί η χρήση του. Συνιστάται επίσης να κάνετε το ίδιο, όταν η συσκευή δεν έχει χρησιμοποιηθεί για μεγάλο χρονικό διάστημα.
- Στη λειτουργία αναμονής, πατήστε παρατεταμένα ταυτόχρονα τα κουμπιά **B7** και **B8** για 5 δευτερόλεπτα.
- Η λυχία στα κουμπιά **B8**, **B9** και **B10** απενεργοποιείται. Μια μικρή ποσότητα νερού ρέει από το στόμιο, η οποία το ξεπλένει. Το νερό ρέει στο δίσκο αποστράγγισης **A11**.



Προσοχή:

Αποφύγετε την επαφή με το ζεστό νερό.

- Αφού ολοκληρωθεί ο χειροκίνητος καθαρισμός, η συσκευή επανέρχεται αυτόματα στη λειτουργία αναμονής.

Αποστράγγιση των εσωτερικών σωληνακίων

- Συνιστάται να αποστράγγιζετε τα εσωτερικά σωληνακία όταν σχεδιάζετε να μην χρησιμοποιήσετε τη συσκευή για μεγάλο χρονικό διάστημα, πριν από τη μεταφορά της, κ.λπ.
- Στη λειτουργία αναμονής, πατήστε παρατεταμένα ταυτόχρονα τα κουμπιά **B7** και **B10** για 5 δευτερόλεπτα. Η ένδειξη **B6** αρχίζει να αναβοβλίνει.
- Αφαιρέστε το δοχείο νερού **A1** από τη συσκευή. Η ένδειξη **B6** ανάβει. Αυτό υποδεικνύει ότι εκτελείται η αποστράγγιση των εσωτερικών σωληνακίων.



Σημείωση:

Εάν πατήσετε το κουμπί **B7** πριν αφαιρέσετε το δοχείο νερού **A1**, θα επιστρέψετε στη λειτουργία αναμονής.

- Μόλις ολοκληρωθεί η διαδικασία αποστράγγισης των εσωτερικών σωληνακίων, η συσκευή απενεργοποιείται αυτόματα.

ΑΝΤΙΜΕΤΩΠΙΣΗ ΠΡΟΒΛΗΜΑΤΩΝ

Πρόβλημα	Αιτία	Λύση
Η συσκευή δεν λειτουργεί.	Δεν είναι συνδεδεμένη στην πρίζα.	Συνδέστε την σε μια πρίζα που λειτουργεί και πατήστε το κουμπί B7 . Ελέγξτε ότι το καλώδιο ρεύματος A5 είναι σωστά συνδεδεμένο στην πρίζα της συσκευής και ότι το βύσμα (φις) είναι σωστά τοποθετημένο στην πρίζα.
Δεν υπάρχει απόκριση κατά το πάτημα ενός κουμπιού ή η απόκριση καθυστερεί.	Λαμβάνει χώρα ηλεκτρομαγνητική παρεμβολή της συσκευής. Ο πίνακας αφής είναι βρώμικος.	Απενεργοποιήστε τη συσκευή και ενεργοποιήστε την ξανά μετά από μερικά λεπτά. Απενεργοποιήστε τη συσκευή, αποσυνδέστε την από το καλώδιο ρεύματος, καθαρίστε τον πίνακα αφής χρησιμοποιώντας ένα καθαρό, ελαφρώς βρεγμένο πανί και στη συνέχεια σκουπίστε τον καλά μέχρι να στεγνώσει.
Ο καφέ δεν είναι αρκετά ζεστός.	Οι κούπες δεν έχουν ζεσταθεί. Η μονάδα εκχύλισης A6 είναι πολύ κρύα.	Ζεστάνετε τις κούπες. Ξεπλύνετε το στόμιο τρεις φορές πριν από την εκχύλιση του καφέ.
Δεν ρέει καφέ από το στόμιο.	Το στόμιο του καφέ είναι βρώμικο.	Καθαρίζετε τακτικά το στόμιο του καφέ σύμφωνα με τις οδηγίες του κεφαλαίου "Καθαρισμός και συντήρηση".
Το πρώτο φλιτζάνι καφέ δεν έχει ιδιαίτερα καλή γεύση.	Υπάρχει ανεπαρκής ποσότητα αλεσμένου καφέ μέσα στη μονάδα εκχύλισης A6 .	Απορρίψτε τον πρώτο καφέ εκχύλισης. Το επόμενο φλιτζάνι θα είναι όπως πρέπει.
Ο καφέ δεν έχει καίμακι.	Οι κόκκοι καφέ δεν είναι φρέσκοι.	Χρησιμοποιήστε φρέσκους κόκκους καφέ ή δοκιμάστε με διαφορετική μάρκα καφέ.
Τα κουμπιά αφής δεν είναι αρκετά ευαίσθητα.	Τα κουμπιά αφής δεν πατιούνται σωστά.	Πρέπει να χρησιμοποιείτε τη συσκευή από την μπροστινή πλευρά. Πατήστε το κάτω μέρος του εικονιδίου στο κουμπί αφής.
Η συσκευή θερμαίνεται για πολλή ώρα.	Η συσκευή έχει ρυπανθεί με αποθεσείες αλάτων.	Πραγματοποιήστε αφαλάτωση σύμφωνα με τις οδηγίες του κεφαλαίου "Καθαρισμός και συντήρηση".
Το δοχείο νερού A1 έχει αφαιρεθεί ή αδειάζει από νερό, αλλά η αντίστοιχη ένδειξη δεν υποδεικνύει κάτι ανάλογο.	Η περιοχή γύρω από το σύνδεσμο στο κάτω μέρος του δοχείου νερού A1 είναι βρεγμένη ή υγρή.	Στεγνώστε καλά την υγρασία ή το νερό στην περιοχή γύρω από το σύνδεσμο.

ΤΕΧΝΙΚΕΣ ΠΡΟΔΙΑΓΡΑΦΕΣ

Ονομαστικό εύρος τάσης	220–240 V
Ονομαστική συχνότητα	50–60 Hz
Ονομαστική ισχύς εισόδου	1 235–1 470 W
Επίπεδο θορύβου	75 dB(A)

Το επίπεδο εκπομπής θορύβου της συσκευής είναι 75 dB(A), το οποίο αντιστοιχεί στο επίπεδο Α της ακουστικής ισχύος σε σχέση με την ακουστική ισχύ αναφοράς 1 pW.

Διατηρούμε το δικαίωμα να αλλάζουμε το κείμενο και τις τεχνικές προδιαγραφές.

ΟΔΗΓΙΕΣ ΚΑΙ ΠΛΗΡΟΦΟΡΙΕΣ ΣΧΕΤΙΚΑ ΜΕ ΤΗΝ ΑΠΟΡΡΙΨΗ ΤΩΝ ΧΡΗΣΙΜΟΠΟΙΗΜΕΝΩΝ ΥΛΙΚΩΝ ΣΥΣΚΕΥΑΣΙΑΣ

Απορρίψτε τα χρησιμοποιημένα υλικά συσκευασίας σε κάποιο κέντρο απορριμμάτων του δήμου σας.

ΑΠΟΡΡΙΨΗ ΤΟΥ ΜΕΤΑΧΕΙΡΙΣΜΕΝΟΥ ΗΛΕΚΤΡΙΚΟΥ ΚΑΙ ΗΛΕΚΤΡΟΝΙΚΟΥ ΕΞΟΠΛΙΣΜΟΥ



Όταν προϊόντα ή τα πρωτότυπα έγγραφα φέρουν αυτό το σύμβολο, αυτό σημαίνει ότι τα μεταχειρισμένα ηλεκτρικά ή ηλεκτρονικά προϊόντα δεν πρέπει να απορρίπτονται μαζί με τα υπόλοιπα οικιακά απορρίμματα. Για την ορθή απόρριψη, ανανέωση και ανακύκλωση, παραδώστε τη συσκευή σε καθορισμένα σημεία συλλογής. Εναλλακτικά, σε κάποιες χώρες της Ευρωπαϊκής Ένωσης ή άλλες ευρωπαϊκές χώρες μπορείτε να επιστρέψετε τη συσκευή στο τοπικό κατάστημα από όπου την αγοράσατε και να προμηθευτείτε μια νέα συσκευή εφάμιλλης ποιότητας.

Η ορθή απόρριψη αυτού του προϊόντος συμβάλλει στην εξοικονόμηση πολύτιμων φυσικών πόρων και προστατεύει το περιβάλλον και την ανθρώπινη υγεία που διαφορετικά θα επηρεάζονταν από την ακατάλληλη απόρριψη των απορριμμάτων. Συμβουλευτείτε τις τοπικές αρχές ή κάποιον υπεύθυνο συλλογής απορριμμάτων για περισσότερες πληροφορίες. Σύμφωνα με τους εθνικούς κανονισμούς, ενδεχομένως να επιβάλλονται πρόστιμα για εσφαλμένη απόρριψη αυτού του τύπου απορριμμάτων.

Για επιχειρήσεις με έδρα σε χώρες της Ευρωπαϊκής Ένωσης

Εάν θέλετε να απορρίψετε τις ηλεκτρικές ή ηλεκτρονικές συσκευές, ζητήστε τις απαραίτητες πληροφορίες από το κατάστημα πώλησής ή τον προμηθευτή σας.

Απόρριψη σε άλλες χώρες εκτός της Ευρωπαϊκής Ένωσης.

Αυτό το σύμβολο ισχύει στην Ευρωπαϊκή Ένωση. Εάν επιθυμείτε να απορρίψετε αυτό το προϊόν, ζητήστε τις απαραίτητες πληροφορίες σχετικά με τη σωστή μέθοδο απόρριψής από το τοπικό συμβούλιο ή το κατάστημα αγοράς.



Αυτό το προϊόν πληροί τις βασικές απαιτήσεις των σχετικών οδηγιών της Ε.Ε.