



HR ■ Aparat za espresso

PAŽLJIVO PROČITAJTE I SPREMITE ZA BUDUĆU UPOTREBU.

- Ovaj uređaj mogu koristiti osobe s fizičkim ili mentalnim nedostacima ili osobe bez iskustva, ako su pod odgovarajućim nadzorom ili ako su obaviještene o tome kako koristiti uređaj na siguran način te ako razumiju potencijalne opasnosti. Djeca ne smiju koristiti ovaj uređaj niti se igrati s njim. Držite ovaj uređaj i kabel napajanja uređaja izvan dohvata djece.
- Prije ukapčanja uređaja u električnu utičnicu provjerite odgovara li nazivni napon na naljepnici sa specifikacijama naponu električne utičnice. Uvijek prvo ukopčajte odvojivi kabel napajanja u uređaj, a tek zatim u električnu utičnicu.
- Ukopčajte uređaj samo u pravilno uzemljenu utičnicu.
- Ovaj uređaj je namijenjen samo za upotrebu u kućanstvu. Nije namijenjen za upotrebu na lokacijama kao što su:
 - kuhinje za djelatnike u trgovinama, uredima i drugim radnim mjestima;
 - hotelske ili motelske sobe ili drugi prostori za boravak;
 - poljoprivredne farme;
 - prenoćišta s doručkom.
- Nemojte stavljati uređaj na rubove prozora, ploče kuhinjskog sudopera ili nestabilne površine. Uvijek ga postavite na stabilnoj, vodoravnoj i suhoj površini.
- Nemojte stavljati uređaj na električna ili plinska kuhala ili blizu njih, nemojte ga ostavljati u blizini otvorenog plamena ili uređaja koji su izvori topline.
- Nikada nemojte koristiti aparat blizu kupaonice, tuša ili bazena.
- Koristite aparat samo za svrhe za koje je dizajniran.
- Koristite uređaj samo s originalnim dodacima s kojima je isporučen.
- Da biste osigurali dovoljnu cirkulaciju zraka tijekom rada, neophodan je razmak od najmanje 15 cm sa svih strana uređaja.
- Nemojte koristiti gornju površinu aparata kao policu za odlaganje stvari.
- Napunite spremnik za vodu čistom hladnom vodom. Nemojte ulijevati vruću vodu ili druge tekućine u njega.
- Prije uključivanja uređaja provjerite je li pravilno sastavljen.
- Uređaj tijekom rada stvara vruću vodu i paru. Budite posebno oprezni da se ne ofurite.
- Funkcija grijanja vode ne smije se koristiti neprekidno, ne više od jednog punog spremnika vode odjednom.
- Koristite ugrađeni mlinac za kavu samo za mljevenje zrna kave. Nemojte ga koristiti u druge svrhe.



Upozorenje:

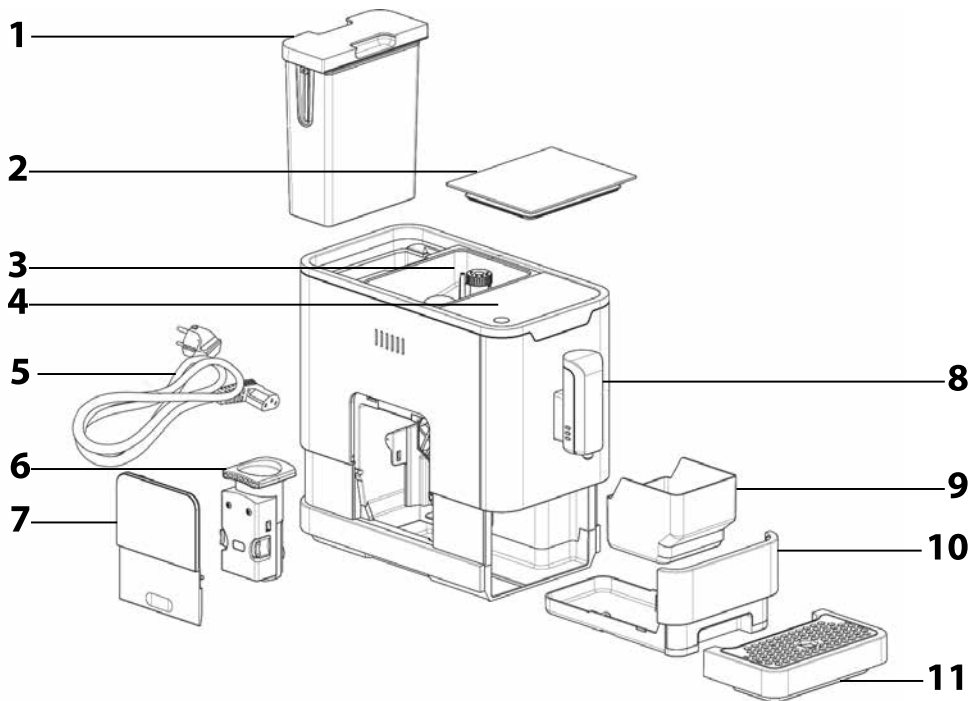
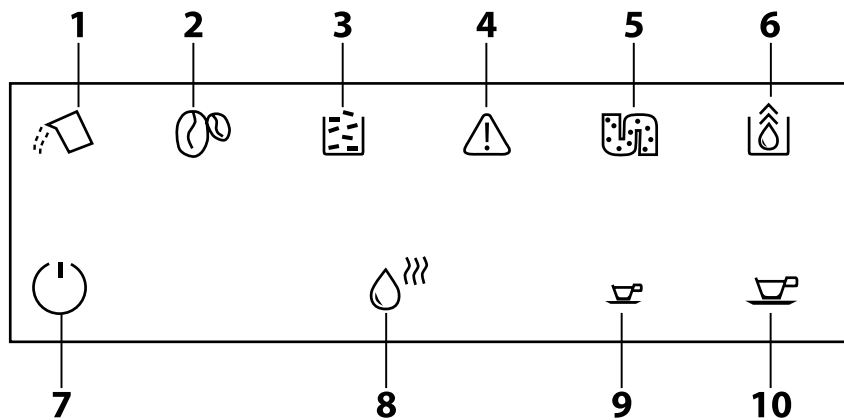
Nepravilna upotreba može dovesti do ozljeda.

- Pazite da kosa ili drugi predmeti ne uđu u mlinac tijekom mljevenja. Poklopac lijevka za zrna kave mora uvijek biti pravilno zatvoren, osim prilikom umetanja zrna kave ili podešavanja finoće mljevenja.



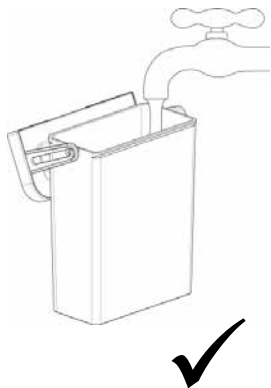
Pažnja: Vruća površina

- Kada koristite aparat, njegove dostupne površine mogu se zagrijati. Nemojte dodirivati vruću površinu.
- Uvijek isključite uređaj, iskopčajte ga iz utičnice ako ga ne namjeravate koristiti, ako ga ostavljate bez nadzora te prije sastavljanja, rastavljanja, čišćenja ili premještanja.
- Prije rastavljanja ili čišćenja uređaja pustite ga da se ohladi.
- Održavajte čistoću aparata i pribora. Čistite i održavajte aparat prema uputama u poglavlju "Čišćenje i održavanje". Nikada nemojte prati uređaj pod tekućom vodom niti ga uranjati u vodu ili drugu tekućinu.
- Iskopčajte aparat iz utičnice povlačenjem utikača električnog kabela, nikada povlačenjem samog kabela. U suprotnom to može oštetiti kabel napajanja ili utičnicu.
- Uređaj je opremljen odvojivim kabelom napajanja. Ako se kabel napajanja ošteti, treba ga zamijeniti novim originalnim kabelom. Uređaj se ne smije koristiti ako je kabel napajanja oštećen.
- Pazite da odvojnici kabel napajanja ne dođe u dodir s vodom ili vlagom.
- Da biste izbjegli opasnost od ozljede električnim udarom, nemojte samo popravljati uređaj niti obavljati bilo kakva podešavanja na njemu. Prepustite sve popravke ili podešavanja ovlaštenom servisnom centru. Neovlaštenim modifikacijama uređaja riskirate poništavanje prava koja vam daje jamstvo u slučaju nezadovoljavajućeg rada ili kvalitete.

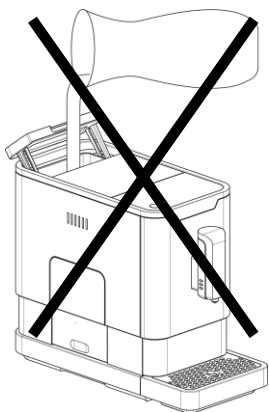
A**B**

C

1



2



D



- Prije korištenja ovog uređaja temeljito pročitajte korisnički priručnik, čak i u slučajevima kada ste se prethodno upoznali s radom sličnih vrsta uređaja. Koristite ovaj uređaj samo onako kako je opisano u ovom korisničkom priručniku. Držite ovaj korisnički priručnik na sigurnom mjestu gdje ga ubuduće možete lako naći.
- Preporučujemo da zadržite originalnu kartonsku kutiju, materijal ambalaže, račun, izjavu proizvođača ili jamstvo barem u trajanju pravne odgovornosti za nezadovoljavajuć rad ili kvalitetu. U slučaju transporta, preporučujemo da zapakirate uređaj u originalnu kutiju od proizvođača.

OPIS UREĐAJA

- A1** Spremnik za vodu od 1,1 litre
- A2** Poklopac ljevka za zrna kave
- A3** Ljevjak za zrna kave od 150 grama
U njemu se nalazi mlinač s podesivom finoćom mljevenja.
- A4** Upravljačka ploča sa zaslonom
- A5** Odvojni kabel napajanja
- A6** Jedinica za kuhanje
- A7** Servisna vratašca
- A8** Grič za kavu i vruću vodu s podesivom visinom.
- A9** Spremnik za mljevenu kavu
- A10** Unutarnja plitica za kapanje
- A11** Vanjska plitica za kapanje

OPIS DODIRNE UPRAVLJAČKE PLOČE I ZASLONA

- B1** Signal za nedovoljno vode u spremniku vode ili signal da spremnik vode nije instaliran
- B2** Signal za nedovoljno količinu zrna kave u ljevku za zrna kave
- B3** Signal za pun spremnik mljevene kave (indikator svijetli) ili signal za nepravilno instaliranu unutarnju pliticu za kapanje/ spremnik za mljevenu kavu (indikator treperi)
- B4** Signal za nepravilno instaliranu jedinicu za kuhanje (indikator svijetli) ili signal za nepravilno instaliranu ili otvorena servisna vratašca (indikator treperi)
- B5** Signal za potrebno čišćenje kamenca (indikator svijetli) ili signal da je čišćenje kamenca u tijeku (indikator treperi)
- B6** Funkcija pražnjenja unutarnjih vodova je u tijeku
- B7** Gumb za uključivanje/isključivanje
- B8** Gumb za ispuštanje vruće vode
- B9** Gumb za pripremu espresso kave
- B10** Gumb za pripremu lungo kave

PRIJE PRVE UPOTREBE UREĐAJA

- Uklonite s aparata svu ambalažu i zaštitnu foliju, promotivne etikete ili naljepnice.
- Stavite uređaj na vodoravnu, suhu i stabilnu površinu. Izvadite spremnik za vodu **A1**, isperite ga čistom vodom s malom količinom neutralnog deterdženta za suđe. Zatim ga temeljito isperite pod čistom vodom, temeljito osušite i vratite na mjesto. Pravilno pričvrstite vanjsku pliticu za kapanje **A11** na aparat. Obristite vanjsku površinu aparata lagano navlaženom krpom i zatim osušite brisanjem.
- Do kraja odmotajte odvojni kabel napajanja **A5** i ukopčajte ga u odgovarajući priključak na stražnjoj strani aparata.
- Da biste osigurali optimalan vijek trajanja uređaja, prije prve upotrebe potrebno je nekoliko puta omogućiti ispiranje unutarnjih komponenta vrućom vodom. U tu svrhu upotrijebite gumb **B8** kako je opisano u poglavlju "Upotreba uređaja".

PUNJENJE SPREMNIKA ZA VODU

- Primite spremnik za vodu **A1** za poklopac. On također služi kao ručka za nošenje. Podignite ga i skinite sa stražnje strane aparata.
- Napunite spremnik za vodu **A1** čistom vodom do oznake maksimuma (vidi sl. C1) i umetnite ga nazad u aparat. Pazite da spremnik za vodu **A1** bude pravilno postavljen na mjesto.



Napomena:

Voda koju lijevate u spremnik za vodu **A1** trebala bi biti na sobnoj temperaturi (približno 25 °C). Ako je voda prehladna, to može negativno utjecati na konačni okus spremljene kave.



Pažnja:

Spremnik za vodu **A1** ima maksimalni kapacitet od 1,1 litre vode. Nemojte ga prepuniti. Nikada nemojte puniti spremnik za vodu **A1** toplom ili vrućom vodom, gaziranim vodom ili drugim tekućinama, npr. mlijekom. To može oštetiti uređaj. Nikada nemojte puniti spremnik za vodu **A1** lijevanjem vode u njega dok je umetnut u aparat (vidi sl. C2). Postoji opasnost od prskanja po aparatu ili prepunjavanja spremnika za vodu **A1**.

- Nemojte ostavljati vodu u spremniku za vodu **A1** duže od jednog dana. Za spravljanje kvalitetne svježe kave potrebno je uvijek koristiti svježu vodu. U suprotnom će doći do negativnog utjecaja na okus spravljene kave.

PUNJENJE LIJEVKA ZA ZRNA KAVE

- Uklonite poklopac ljevka za zrna kave **A2**.
- Uspite pržena zrna kave u ljevjak za zrna kave **A3** i zatvorite poklopac **A2**. Nemojte ostavljati poklopac ljevka za zrna kave **A2** otvoren, inače će zrna kave brzo izgubiti aromu.



Pažnja:

Ljevjak za zrna kave **A2** ima maksimalni kapacitet od 150 g zrna kave. Nemojte ga prepuniti. Nikada nemojte puniti ljevjak za zrna kave **A3** mljevenom ili instant kavom, karameliziranim ili na drugi način obrađenim zrnima kave, zrnima kaka ili drugim sastojcima koji bi mogli uzrokovati oštećenje aparata.

ODABIR FINOĆE MLJEVENE KAVE

- Upotrijebite regulator finoće mljevenja koji se nalazi u ljevku za zrna kave **A3** da biste podesili finoću mljevenja zrna kave u 5 razina, pogledajte sliku D.
- Okretanje regulatora prema položaju sa simbolom plus podesava grublje mljevenje, a okretanje u suprotnom smjeru podesava finije mljevenje.
- Finoća mljevenja se podesava samo dok mlinač radi. U suprotnom možete oštetiti aparat. Za tamnija zrna kave preporučujemo grublje, a za svjetlija zrna kave finije mljevenje.
- Ako spremljena kava istječe vrlo sporo, to znači da su zrna kave prefino mljevena i da je potrebno podesiti grublje mljevenje. S druge strane, ako spremljena kava istječe prebrzo, to znači da su zrna kave pregrubo mljevena i da je potrebno podesiti finije mljevenje.

PREPORUKE ZA KUPOVINU I POHRANA KAVE

- Da biste skratili vrijeme pohrane, kupujte zrna kave u manjim pakiranjima.
- Koristite svježe pržena zrna kave s označenim datumom prženja i konzumirajte ih unutar 3 tjedna od tog datuma.
- Pohranite zrna kave na hladnom, tamnom i suhom mjestu, po mogućnosti u hermetički zatvorenoj posudi.

UPOTREBA UREĐAJA

- Pazite da utikač kabla napajanja **A5** bude ukopčan u uređaj. Ukopčajte kabel napajanja **A5** u električnu utičnicu. Napunite spremnik za vodu **A1** svježom vodom, napunite ljevjak za zrna kave **A3** dovoljnom količinom zrna kave te provjerite je li aparat pravilno sastavljen.



Napomena:

Kada puniti vodu i zrna kave, uvijek slijedite upute u poglavljima "Punjenje spremnika za vodu" i "Punjenje ljevka za zrna kave".

- Da biste pokrenuli aparat, pritisnite tisku **B7**. Kada pritisnete gumb **B7**, aparat će prići u stanje pripravnosti.
- Stavite šalicu ili čašu ispod griča **A8**. Podesite visinu griča **A8** pomicanjem gore ili dolje, ovisno o veličini šalice ili čaše. Ako je šalina ili čaša previsoka, možete ukloniti vanjsku pliticu za kapanje **A11**. Nakon uklanjanja čaše ili šalice, vratite pliticu za kapanje **A11** na mjesto.
- Po želji možete pripremiti bilo šalicu espresso kave ili šalicu lungo kave. Da biste počeli pripremu svoje omiljene kave, pritisnite gumb **B9** ili **B10**. Gumb koji ste pritisnuli će početi treperiti i grič **A8** će zasvijetliti. To je signal da je počeo postupak kuhanja kave. Kraj postupka se signalizira isključivanjem svjetla na gumbu i na griču **A8**. Vaša kava je sada spremna za posluživanje.



Napomena:

Ako je kava curila presporo ili prebrzo, kod pripreme sljedeće šalice kave podesite mlinač prema uputama u poglavlju "Odabir finoće mljevene kave". Podesena finoća mljevenja postat će očita nakon sljedeće dvije šalice kave.

- Pritisnite gumb za puštanje vruće vode **B8** da biste pokrenuli doziranje vruće vode. Gumb **B8** će početi treperiti i grič **A8** će zasvijetliti. To znači da se ispušta vruća voda. Čim se svjetlo na gumbu **B9** i griču **A8** isključi, doziranje vruće vode je gotovo. Sada možete ukloniti šalicu ili čašu napunjenu vrućom vodom.
- Kada završite s korištenjem aparata, isključite ga pritiskom gumba **B7**. Zatim ga očistite prema uputama u poglavlju "Čišćenje i održavanje". U slučaju da ne isključite aparat, on će se radi uštede struje automatski isključiti kako je opisano u poglavlju "Odabir načina rada".

KORISNIČKE POSTAVKE

- Količina kave i vruće vode može se regulirati u rasponu od 25 do 250 ml.
- Podesite volumen pritiskom i držanjem gumba **B9**, **B10** ili **B8** tijekom ekstrakcije kave ili dok se ispušta vruća voda. Čim željena količina kave ili vruće vode bude u šalici ili čaši, otpustite pritisnuti gumb. Nakon otpuštanja gumba, oglasit će se 2 zvučna signala. To znači da je količina kave ili vruće vode pohranjena u memoriju.
- Da biste vratili aparat na zadane postavke, postupite prema uputama u poglavlju "Odabir načina rada".

ODABIR NAČINA RADA

- Aparat se može posediti na način rada ECO, brzi način rada ili zadane tvorničke postavke. U načinu rada ECO postiže se veća ušteda energije. U brzom načinu rada, kava se priprema brže nego sa zadanim tvorničkim postavkama.

	Način rada ECO	Brzi način rada	Zadane postavke
Svjetlo gričica A8	Ne	Da	Da
Funkcija pripreme*	Da	Ne	Da
Vrijeme automatskog isključivanja	10 minuta	30 minuta	20 minuta
Mogućnost memoriranja količine espressa / vruće vode	Da	Da	Da / Vraćanje na zadane postavke



*Napomena:

Funkcija pripreme znači da se mljevna kava najprije navlaži malom količinom vode. To će uzrokovati bubrenje kave, a kada se naknadno do kraja skuha, okus kave će se razviti do kraja i aromatski spojevi i esencijalna ulja bit će potpuno ekstrahirani.

1. U stanju pripravnosti, pritisnite i držite gumb **B7** na 5 sekundi. Gumb **B7** će početi treperiti, a istovremeno će treperiti ili svijetliti i drugi gumbi, ovisno o odabranom načinu rada.

	Gumb B8	Gumb B9	Gumb B10
Način rada ECO	Svijetli	Treperi	Treperi
Brzi način rada	Treperi	Svijetli	Treperi
Zadane postavke	Treperi	Treperi	Svijetli

2. Da biste odabrali način rada ECO, pritisnite gumb **B8**, za brzi način rada pritisnite **B9**, a za povratak na zadane postavke pritisnite **B10**. Nakon odabira načina rada, oglasit će se 2 zvučna signala. U slučaju da pokušate odabrati način koji je već postavljen, aparat neće reagirati na pritisakanje gumba.
3. Ako ne želite promijeniti postavku načina rada, pritisnite gumb **B7** jedanput ili pričekajte 5 sekundi da se aparat automatski vrati u stanje pripravnosti.

ČIŠĆENJE I ODRŽAVANJE

Svakodnevno čišćenje i održavanje

- Pravovremeno čišćenje i održavanje vrlo je važno za rad aparata i produljenje vijeka trajanja.
- Prije čišćenja, isključite aparat, iskopčajte ga iz električne utičnice i pustite da se ohladi.
- Uklonite vanjsku plitvicu za kapanje **A11**. Ispraznite sadržaj nad sudoperom, operite ju čistom vodom i zatim temeljito osušite.
- Osušite unutarnju pliticu za kapanje **A10** sa spremnikom za mljevenu kavu **A9**. Ispraznite spremnik za mljevenu kavu **A9** i operite ga čistom vodom. Zatim ga temeljito osušite. Ispraznite unutarnju pliticu za kapanje **A10** i, ako je priljava, obrišite ju čistom vlažnom krpom i zatim temeljito osušite.
- Vratite unutarnju pliticu za kapanje **A10**, spremnik za mljevenu kavu **A9** i vanjsku pliticu za kapanje **A11** nazad na mjesto.
- Izvucite i uklonite servisna vratašca **A7**. Pritisnite gumb za otpuštanje jedinice za kuhanje i izvadite jedinicu za kuhanje **A6**. Operite ju pod tekućom vodom i temeljito osušite.
- Ugradite jedinicu za kuhanje **A6** na njeno mjesto i pričvrstite servisna vratašca **A7**.
- Ako se aparat neće više koristiti taj dan, ispraznite sadržaj spremnika za vodu **A1** i vratite ga na mjesto.
- Preporučuje se da jednom mjesečno temeljito očistite spremnik za vodu **A1** pomoću mekane krpe i otopine vode i neutralnog kuhinjskog deterdenta. Zatim temeljito isperite spremnik za vodu **A1** pod čistom vodom, temeljito osušite i vratite na mjesto.
- Čistite ljevak za zrna kave **A3** samo čistom i suhom krpom ili papirnatim ručnikom. Nemojte ga čistiti vodom.
- Za čišćenje vanjske površine aparata upotrijebite čistu i lagano navlaženu krpu. Zatim sve obrišite tako da bude potpuno suho. Nemojte koristiti otapala, čeličnu vunu, abrazivna sredstva za čišćenje i sl. za čišćenje uređaja.
- Nemojte uranjati uređaj ili kabel napajanja u vodu i nemojte ih priti pod tekućom vodom.

Funkcija automatskog čišćenja

- Kada se indikator **B5** upali tijekom rada, potrebno je pokrenuti funkciju automatskog čišćenja.
- Aparat će raditi najbolje kada se funkcija automatskog čišćenja koristi redovito, najmanje jednom mjesečno ili češće, ovisno o tvrdoći vode koja se koristi. To će produljiti vijek trajanja aparata i poboljšati ekonomičnost potrošnje struje, jer naslage kameca negativno utječu na potrošnju struje.
- Napunite spremnik za vodu **A1** sve do oznake maksimalne razine vode prema uputama u poglavlju "Punjenje spremnika za vodu".
- Dodajte sredstva protiv kameca namijenjena za uklanjanje kameca s aparata za kavu u spremnik za vodu **A1**. Ta sredstva se obično mogu kupiti u specijaliziranim trgovinama potrošačke elektronike ili u internetskim trgovinama. Slijedite upute proizvođača na pakiranju prilikom doziranja kupljenog sredstva protiv kameca.



Pažnja:

Za uklanjanje kameca nemojte koristiti ocat i sl. U suprotnom može doći do oštećenja aparata.



Napomena:

U slučaju da se tada želite vratiti u stanje pripravnosti, pritisnite gumb **B7**.

- Napredak postupka automatskog čišćenja prikazan je indikatorom **B5**. Pazite da se ne ofurite vrućom vodom ili izlazećom parom. Nemojte prekidati postupak u ovoj fazi.
- Kada se potroši voda u spremniku za vodu **A1**, indikator **B1** i gumb **B9** će početi treperiti. Ispraznite ostatak sadržaja spremnika za vodu **A1** i napunite ga čistom vodom do oznake maksimuma. Kada se napunjeni spremnik za vodu **A1** umetne natrag u aparat, indikator **B1** će se isključiti.
- Ispraznite sadržaj spremnika ispod gričica **A8** i vratite ga na mjesto. Da biste dovršili automatsko čišćenje, pritisnite gumb **B9**.
- Kada se automatsko čišćenje dovrši, aparat će se automatski isključiti.

Ručno čišćenje (ispiranje gričica)

- Preporučujemo da uvijek očistite gričic za kavu kada završite s upotrebom. Također je preporučljivo učiniti to kada se uređaj nije koristio dulje vrijeme.
- U stanju pripravnosti, pritisnite i držite gumb **B7** / **B8** na 5 sekundi.
- Svjetlo na gumbima **B8**, **B9** / **B10** će se isključiti. Iz gričica će iscuriti mala količina vode koja će ga isprati. Voda će iscuriti u pliticu za kapanje **A11**.



Pažnja:

Izbjegavajte dolazak u dodir s vrućom vodom.

- Nakon dovršetka ručnog čišćenja, aparat će se vratiti u stanje pripravnosti.

Pražnjenje unutarnjih vodova

- Preporučuje se pražnjenje unutarnjih vodova kada planirate ne koristiti aparat dulje vrijeme ili prije transporta i sl.
- U stanju pripravnosti, pritisnite i držite gumb **B7** i **B10** na 5 sekundi. Indikator **B6** će početi treperiti.
- Uklonite spremnik za vodu **A1** s aparata. Indikator **B6** će zasvijetliti. To znači da je pražnjenje unutarnjih vodova u tijeku.



Napomena:

Ako pritisnete gumb **B7** prije vađenja spremnika za vodu **A1**, vratit ćete aparat u stanje pripravnosti.

- Kada se pražnjenje unutarnjih vodova dovrši, aparat će se automatski isključiti.

RJEŠAVANJE PROBLEMA

Problem	Uzrok	Rješenje
Aparat ne radi.	Nije ukopčan u električnu utičnicu.	Ukopčajte ga u ispravnu električnu utičnicu i pritisnite gumb B7 . Provjerite je li kabel napajanja A5 pravilno ukopčan u priključak na aparatu i je li utikač pravilno ukopčan u električnu utičnicu.
Nema reakcije kada se pritisne neki gumb ili je reakcija spora.	Dolazi do elektromagnetskih smetnji na aparatu. Dodima upravljačka ploča je zaprljana.	Isključite aparat i uklonite ga uključite nakon nekoliko minuta. Isključite aparat, iskopčajte ga iz električne utičnice i očistite upravljačku ploču čistom i lagano navlaženom krpom te zatim temeljito osušite brisanjem.
Kava nije dovoljno topla.	Šalica nisu prethodno zagrijane. Jedinica za kuhanje A6 je prehladna.	Zagrijte šalice. Isperite gričic tri puta prije kuhanja kave.
Kava ne teče iz gričica.	Gričic za kavu je zaprljan.	Redovito očistite gričic za kavu prema uputama u poglavlju "Čišćenje i održavanje".
Prva šalica nema baš dobar okus.	U jedinici za kuhanje A6 je nedovoljna količina mljevane kave.	Bacite prvu kavu koju ste skuhalili. Slijedeća šalica će biti u redu.
Kavi nedostaje pjene.	Zrna kave nisu svježa.	Koristite svježa zrna kave ili pokušajte s drugom vrstom kave.
Gumbi na dodir nisu dovoljno osjetljivi.	Gumbi na dodir se ne pritišću pravilno.	Aparat se mora koristiti s prednje strane. Pritisnite donji dio ikone gumba na dodir.
Aparat se predugo zagrijava.	Aparat je zagađen naslagama kameca.	Očistite kamenac prema uputama u poglavlju "Čišćenje i održavanje".
Spremnik za vodu A1 je uklonjen ili u njemu nedostaje vode, ali odgovarajući indikator ne signalizira ništa.	Područje oko konektora na dnu spremnika za vodu A1 je vlažno ili mokro.	Temeljito osušite svu vlagu ili vodu u blizini konektora.

TEHNIČKE SPECIFIKACIJE

Nazivni raspon napona	220–240 V
Nazivna frekvencija	50–60 Hz
Nazivna ulazna snaga	1 235–1 470 W
Razina buke	75 dB(A)

Navedena razina emisije buke iz uređaja je 75 dB(A), što predstavlja razinu A akustične snage u odnosu na referentnu akustičnu snagu od 1 pW.

Zadržavamo pravo na izmjenu teksta i tehničkih specifikacija.

UPUTE I INFORMACIJE VEZANE UZ ODLAGANJE ISKORIŠTENIH MATERIJALA ZA AMBALAŽU

Odložite iskorištene materijale za ambalažu na ovlaštenom odlagalištu u vašem mjestu.

ODLAGANJE ISKORIŠTENE ELEKTRIČNE I ELEKTRONIČKE OPREME



Ovaj simbol na proizvodima ili originalnim dokumentima znači da se iskorišteni električni ili elektronički proizvodi ne smiju odlagati u obični kućanski otpad. Radi pravilnog zbrinjavanja, obnavljanja i recikliranja, predajte takve uređaje na za to predviđenim mjestima. Također, u nekim državama Europske unije ili drugim europskim zemljama možete vratiti uređaj lokalnom prodavaču kada kupujete ekvivalentan novi uređaj.

Pravilno odlaganje ovog proizvoda pomaže u spašavanju vrijednih prirodnih resursa te sprječava potencijalne negativne učinke za

okoliš i ljudsko zdravlje, koji bi nastali nepravilnim odlaganjem otpada. Zatražite više pojedinosti od lokalnih nadležnih tijela.

U skladu s državnim propisima, moguće su kazne za nepropisno odlaganje ove vrste otpada.

Za poslovne subjekte u državama Europske unije

Ako želite odložiti električne ili elektroničke uređaje, upitajte maloprodajnika ili dobavljača o potrebnim informacijama.

Odlaganje u drugim zemljama izvan Europske unije

Ovaj simbol je važeći u Europskoj uniji. Ako želite odložiti ovaj proizvod, zatražite potrebne informacije o pravilnom načinu odlaganja od lokalnog vijeća ili prodavača.



Ovaj uređaj zadovoljava sve osnovne zahtjeve EU direktiva vezanih uz njega.