



HU ■ Automatikus Espresso

OLVASSA EL FIGYELMESEN ÉS A KÉSŐBBI FELHASZNÁLÁSOKHOZ IS ŐRIZZE MEG!

- A készüléket idős, testi és szellemi fogyatékos személyek, illetve a készülék használatát nem ismerő és hasonló készülék üzemeltetéseinek a tapasztalataival nem rendelkező személyek csak a készülék használati utasítását ismerő és a készülék használatáért felelősséget vállaló személy felügyelete mellett használhatják. A készülék nem játék, a készüléket gyerekek nem használhatják. A készüléket és a hálózati vezetékét tartsa távol a gyerekektől.
- A készüléket csak a típuscímkén feltüntetett tápfeszültség értékeivel megegyező elektromos hálózathoz szabad csatlakoztatni. A kihúzható hálózati vezetékét először mindig a készülékhez csatlakoztassa, és csak ezután dugja a falı aljzatba.
- A készüléket csak elıírás szerően leföldelt aljzathoz szabad csatlakoztatni.
- A készülék csak háztartásokban használható. A készülék a következı helyeken sem használható:
 - közös konyhák, irodai és egyéb munkahelyi kiskonyhák;
 - szállodai szobák és hasonló szálláshelyek szobái;
 - mezıgazdasági farmok;
 - éjszakai szállások, teakonyhával.
- A készüléket ne helyezze le ablakpárkányra, mosogató melletti csepegtetıre, illetve nem stabil felületre. A készüléket csak stabil, vízszintes és tiszta felületre állítsa fel.
- A készüléket ne tegye forró helyre (nyílt láng vagy más hıforrások közelébe), illetve gáz- vagy elektromos tızhelyre.
- A készüléket fürdıkád, zuhanyozó, vagy úszómedence közelében ne használja.
- A készüléket csak a rendeltetésének megfelelı célokra használja.
- A készülékhez kizárólag csak a mellékelt tartozékokat használja.
- Használat közben a készülék körül (felül és körbe), hagyjon legalább 15 cm szabad helyet a levegı megfelelı áramlásához és a készülék hıléséhez.
- A készülék felsı részére bármilyen tárgyat ráhelyezni tilos.
- A víztartályba csak tiszta és hideg vizet töltsön be. A tartályba meleg vizet vagy más folyadékot tölteni tilos.
- A bekapcsolás elıtt gyızıdjön meg arról, hogy a készüléket és tartozékait helyesen állította-e össze.
- A készülék a mıködése közben forró vizet és gızt állít elı. Legyen óvatos és elızze meg az égési sérüléseket.
- A forró víz funkciót egyfolytában legfeljebb csak egy teli tartály mennyiségő víz melegítéséhez szabad használni.

- A beépített kávédarálóval csak pörkölt szemes kávé szabad darálni. A darálót más alapanyagok darálásához használni tilos.



Figyelmeztetés!

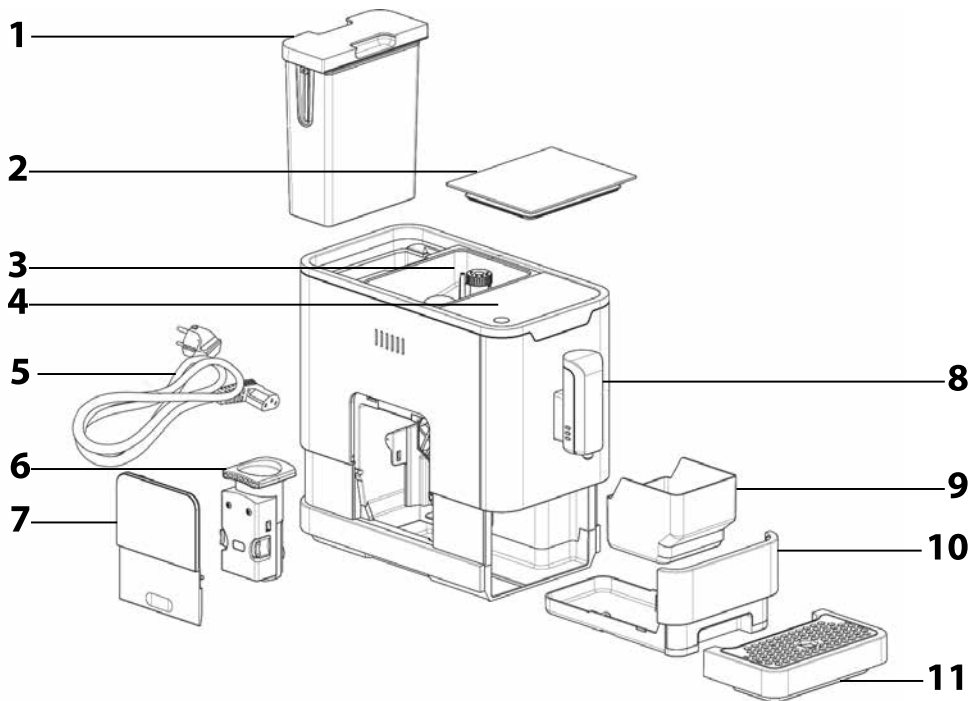
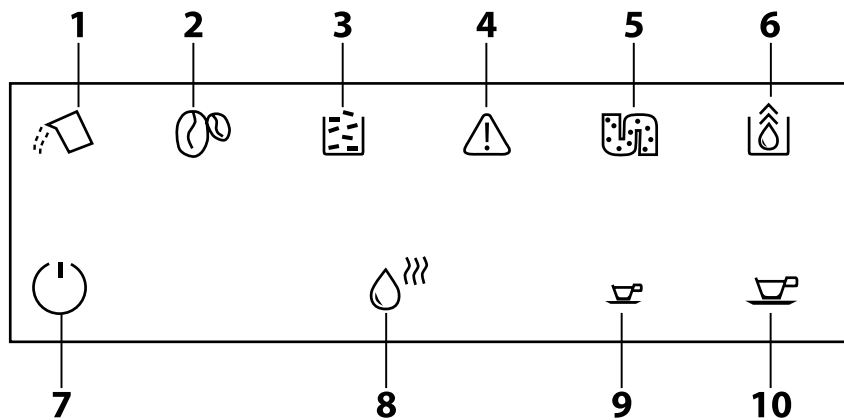
A helytelen használat súlyos sérülésekhez vezethet!

- Ügyeljen arra, hogy a kávédarálás a haja vagy más tárgyak ne lógnanak bele a kávédarálóba. A kávédaráló tartályának a fedelét csak akkor vegye le, ha a darálóba kávé kíván betölteni, vagy be kívánja állítani a darálás finomságát.



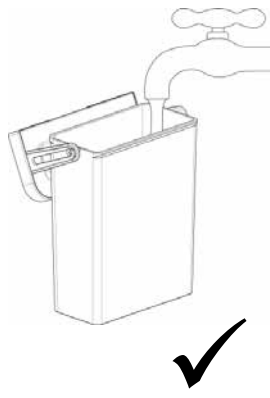
Figyelmeztetés! Forró felület!

- A használat során a készülék bizonyos (megfogható) részei erősen felmelegszenek. Ne fogja meg a forró felületeket.
- A készülék tisztítása, szét- és összeszerelése valamint az áthelyezése előtt, illetve ha a készüléket hosszabb ideig nem kívánja használni, vagy azt felügyelet nélkül hagyja, akkor kapcsolja le a készüléket és a hálózati vezetéket is húzza ki az elektromos aljzatból.
- A tisztítás és a szétszerelés megkezdése előtt várja meg a készülék lehűlését.
- A készüléket és tartozékait tartsa tisztán. A készülék tisztítását és karbantartását a tisztítással és karbantartással foglalkozó fejezetben leírtak szerint hajtsa végre. A készüléket vízbe vagy más folyadékba mártani, vagy folyóvíz alatt elmosni tilos!
- A hálózati vezetéket nem szabad a vezetéknél megfogva a fali aljzatból kihúzni, a művelethez a csatlakozódugót fogja meg. Ellenkező esetben a vezeték vagy az aljzat megsérülhet.
- A készülékből a hálózati vezeték kihúzható. Ha a hálózati vezeték megsérült, akkor azt ne használja, vásároljon új, azonos típusú hálózati vezetéket. A készüléket sérült hálózati vezetékkel használni tilos.
- Ügyeljen arra, hogy a kihúzható hálózati vezeték csatlakozóit ne érje víz vagy nedvesség.
- Ne próbálja megjavítani a meghibásodott készüléket, illetve azon ne hajtson végre átalakításokat, ellenkező esetben áramütés érheti. A készülék minden javítását bízza a legközelebbi márkaszervizre. A készülék illetéktelen megbontása esetén a termékhiba felelősség és a garancia megszűnik.

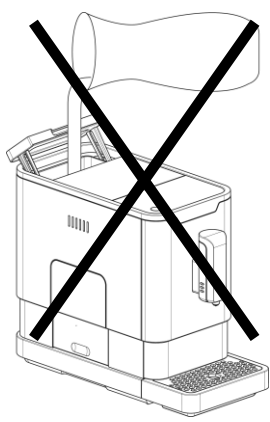
A**B**

C

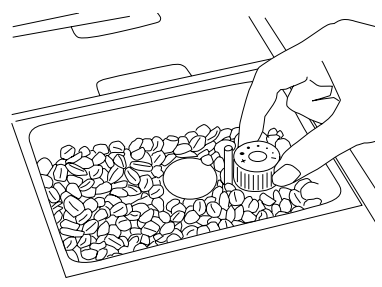
1



2



D



HU Automatikus Espresso

Használati útmutató

- A készülék első használatba vétele előtt olvassa el a használati útmutatót, akkor is, ha hasonló készülékek használatát már ismeri. A készüléket a jelen használati útmutatóban leírtak szerint használja. A használati útmutatót őrizze meg, később is szüksége lehet rá.
- Legalább a termékhiba felelősség (illetve garancia) időtartama alatt javasoljuk az eredeti csomagolás (kartondoboz) és egyéb csomagolóanyagok, a pénztári bizonylat, a termékhiba felelősségre vonatkozó gyártói nyilatkozat vagy a garancialevél megőrzését. Javasoljuk, hogy szállítás esetén a készüléket az eredeti dobozába csomagolja vissza.

A KÉSZÜLÉK RÉSZEI

- A1** 1,1 l-es víztartály
- A2** Kávédaráló tartály fedél
- A3** Kávédaráló tartály, kapacitás: 150 g
A tartályban található gombbal a kávédarálás finomságát lehet beállítani.
- A4** Működtető panel és kijelzők
- A5** Kihúzható hálózati vezeték
- A6** Forrázó egység
- A7** Szervíz ajtó
- A8** Állítható magasságú kávé és forró víz fűvóka.
- A9** Kávézacc gyűjtő
- A10** Belső cseppgyűjtő tálcá
- A11** Külső cseppgyűjtő tálcá

AZ ÉRINTÉSSSEL MŰKÖDTETHETŐ PANEL ÉS A KIJELEZŐ RÉSZEI

- B1** A víztartályban nincs elegendő víz
vagy
a víztartály nincs a helyén
- B2** A kávéértartályban nincs elegendő kávé
- B3** A kávézacc gyűjtőt megtelt (a kijelző folyamatosan villogi)
vagy
a belső cseppgyűjtő tálcá / kávézacc gyűjtő nincs a helyén (a kijelző villog)
- B4** A forrázó egység nincs a helyén, vagy rosszul van behelyezve (a kijelző folyamatosan villogi)
vagy
a szervíz ajtó nyitva van, rosszul van felhelyezve (a kijelző villog)
- B5** Vízkömentesítést kell végrehajtani (a kijelző folyamatosan villogi)
vagy
a vízkömentesítés van folyamatban (a kijelző villog)
- B6** Belső ürítés folyamatban
- B7** Be/ki kapcsoló (érintős)
- B8** Forró víz (érintős gomb)
- B9** Espresso kávé (érintős gomb)
- B10** Hosszú kávé (érintős gomb)

A KÉSZÜLÉK ELSŐ HASZNÁLATBA VÉTELE ELŐTT

- A készüléket és tartozékait vegye ki a csomagolásból, majd távolítsa el minden csomagolóanyagot, címkét, védőfóliát és reklámfeliratot.
- A készüléket tiszta, száraz, stabil, egyenes és vízszintes felületre állítsa fel. A készülékből vegye ki a víztartályt **A1**, majd mosogatószeres meleg vízben mosogassa el. Öblítse le tiszta vízzel, törölje szárazra, majd tegye vissza a készülékbe. A külső cseppgyűjtő tálcát **A11** tegye a készülék elé. A készülék külső felületét mosogatószeres vízbe mártott és jól kicsavart ruhával törölje meg, majd törölje szárazra.
- A kihúzható hálózati vezetékét **A5** teljesen tekerje szét, majd csatlakoztassa a készülék hátlapján található aljzathoz.
- A készülék optimális élettartamának a biztosításához, az első használatba vétel előtt, a belső alkatrészeket néhányszor forró vízzel át kell öblíteni. Ehhez a **B8** gombhoz kapcsolódó tisztító funkciót használja (lásd A készülék használatát).

A VÍZTARTÁLY FELTÖLTÉSE

- A víztartályt **A1** fedelét fogja meg. A fedél fogantyúját is szolgálg. Emelje ki a tartályt a készülékből.
- A tartályba **A1** töltsön pörkölt kávé, egészen a maximum jelleg (lásd a C1. ábrát), majd a tartályt tegye vissza a készülékbe. Ellenőrizze le a tartályt **A1** megfelelő behelyezését.



Megjegyzés

A tartályba **A1** lehetőleg csak szobahőmérsékletű (kb. 25°C) vizet töltsön be. A túl hideg víz hatással lehet a kész kávé ízére.



Figyelmeztetés!

A tartályba **A1** csak 1,1 l vizet szabad betölteni. A tartályt ne töltse túl.
A tartályba **A1** ne töltsön meleg vagy szénas vizet, illetve más folyadékok (pl. tejet). Ellenkező esetben a készülék meghibásodhat.
A tartályba **A1** nem szabad úgy betölteni a vizet, hogy azt nem hűzta ki a készülékből (lásd a C2. ábrát). Véletlenül leöntheti a készüléket vagy túlöntheti a tartályt **A1**.

- A tartályban **A1** ne tárolja egy napnál hosszabb ideig a vizet. A jó minőségű kávé főzéséhez tiszta és friss vizet kell használni. A régi víz hatással lehet a kávé ízére.

A KÁVÉDARÁLÓ TARTÁLY FELTÖLTÉSE

- Vegye le a kávédaráló tartály fedelét **A2**.
- A tartályba **A3** töltsön pörkölt kávé, majd a fedelet **A2** tegye vissza. A tartály fedelét **A2** hagyja a készüléken, ellenkező esetben a pörkölt kávé gyorsabban elveszti az aromáját.



Figyelmeztetés!

A tartályba **A3** legfeljebb csak 150 g kávézaccot lehet betölteni. A tartályt ne töltse túl.
A tartályba **A3** nem szabad darált vagy instant kávé, illetve karamellizált vagy más módon előkészített kávézaccokat, kakaóbabot, vagy más alapanyagokat betölteni, mert ezek a készülék meghibásodását okozhatják.

A DARÁLÁSI FINOMSGÁG BEÁLLÍTÁSA

- A kávé tartályban **A3** található gombbal 5 fokozatban állítható be a darálás finomsága (lásd a D. ábrát).
- Ha a gombot a plusz jel felé forgatja el, akkor durvább kávé darál a készülék. Ellenkező irányú elforgatás esetén a darált kávé finomabb lesz.
- A darálás finomságát akkor állítsa be, ha a készülék éppen kávé darál. Ellenkező esetben a daráló meghibásodhat. A sötétebb kávézaccok esetében javasoljuk a durvább, a világosabb kávézaccok esetében a finomabb darálást.
- Amennyiben a kávéfőzés közben a kávé nagyon lassan folyik ki a fűvókából, akkor túlságosan finomra darálta meg a kávé. Állítsa be durvább darálást. Amennyiben a kávéfőzés közben a kávé nagyon gyorsan kifolyik a fűvókából, akkor túlságosan durvára darálta meg a kávé. Állítsa be finomabb darálást.

KÁVÉ VÁSÁRLÁSI ÉS TÁROLÁSI TANÁCSOK

- A tárolási idő csökkentése érdekében vásároljon kisebb kávécsomagot.
- Lehetőleg csak frissen pörkölt kávé vásároljon, és a kávé a pörköltéstől számított 3 héten belül fogyassza el.
- A kávézaccokat hűvös, sötét és száraz helyen, lehetőleg légmentesen lezárt edényben tárolja.

A KÉSZÜLÉK HASZNÁLATA

- A hálózati vezetékét **A5** csatlakoztassa a készülékhez. A hálózati vezeték **A5** csatlakozódugóját dugja a fal aljzatba. Ellenőrizze le, hogy a víztartályban **A1** van-e friss víz, valamint a kávéértartályban **A3** van-e elegendő kávé, valamint, hogy a készülék helyesen össze van-e szerelve.



Megjegyzés

A vizet és a kávé a Víztartály feltöltése és a Kávédaráló tartály feltöltése fejezetekben leírtak alapján tölts fel.

- A készülék bekapcsoláshoz érintse meg a **B7** kapcsolót. A kapcsoló **B7** megérintése után a készülék átkapcsol készületi üzemmódba.
- A fűvóka **A8** alá tegyen be csészt, poharat vagy kis kancsót. A fűvóka **A8** magasságát állítsa be a csésze, a pohár vagy a kis kancsó magassága szerinti méretre (tolja fel vagy húzza le. Amennyiben a csésze vagy a kancsó túl magas, akkor a cseppgyűjtő tálcát **A11** el is veheti a készüléktől. Ha befejezte az ital főzést, akkor a cseppgyűjtő tálcát **A11** tegye vissza a helyére.
- A készülékkel egyedi ízlet szerint lehet espressót vagy hosszú kávé főzni. A kávé főzéséhez érintse meg a **B9** vagy a **B10** gombot. A megérintett gomb villog, a fűvóka **A8** világtatása pedig bekapcsol. Ez utatja, hogy a kávéfőzési folyamat elindult. A kávéfőzés befejezését a gomb és a fűvóka **A8** világtatásának a kikapcsolása jelzi ki. A kávé ezt követően felszolgálható.



Megjegyzés

Amennyiben a kávé túl gyorsan, vagy éppen túl lassan folyik ki, akkor a következő kávéfőzés előtt A darálási finomság beállítása fejezetben leírtak szerint állítsa be a darálás finomságát. A beállított finomság körülbelül két újabb csésze kifőzése után lesz érezhető.

- Ha csak vizet kíván melegeníteni (pl. teához), akkor a **B8** gombot érintse meg. A **B8** gomb villog, a fűvóka **A8** világtatása bekapcsol. Ez utatja a forró víz adagolásának a folyamatát. A forró víz adagolásának a befejezését a **B8** gomb és a fűvóka **A8** világtatásának a kikapcsolása jelzi ki. A készüléktől elveheti a forró vizet tartalmazó csészt vagy kis üveg kancsót.
- Ha a készülékkel már nem kívánja használni, akkor érintse meg a **B7** kapcsolót. A készüléket tisztítsa meg (lásd a tisztítással és karbantartással foglalkozó fejezetet). Ha a készüléket nem kapcsolja le, akkor az automatikusan kikapcsol (lásd az üzemmódok beállításával foglalkozó fejezetet).

FELHASZNÁLÓI BEÁLLÍTÁSOK

- A kávé vagy a forró víz mennyisége 25 és 250 ml között állítható be.
- A kívánt vízmennyiség beállításához érintse meg és tartsa benyomva kávéfőzés közben a **B9** vagy a **B10** gombot, illetve víz forralása és adagolása közben a **B8** gombot. Amint a csészeben, a pohárban vagy kancsóban a kávé vagy a víz szintje eléri kívánt magasságát, a gombot engedje el. A gomb elengedése után 2 s-pízso hallatszik. A készülék ezt a beállítást elemnti a memóriába.
- Az alapértelmezett beállítások visszaállításához olvassa el az üzemmódok beállításával foglalkozó fejezetet.

ÜZEMMÓDOK BEÁLLÍTÁSA

- A készüléket gazdaságos ÖKO üzemmódba, gyors üzemmódba vagy gyári alapbeállításokba lehet beállítani. Az ÖKO üzemmódban a készülék energiatakarékos módban üzemel. A gyors üzemmódban a készülék a gyári alapbeállításoknál gyorsabban készíti el a kávé.

	ÖKO üzemmód	Gyors üzemmód	Gyári alapbeállítások
A8 fűvóka világtatása	Nem	Igen	Igen
Előforrázás funkció	Igen	Nem	Igen
Automatikus kikapcsolási idő	10 perc	30 perc	20 perc
Kávé / forró víz mennyiség memóriába mentése	Igen	Igen	Igen / Gyári alapbeállítások visszaállítása



*Megjegyzés

Az előforrázás funkció a darált kávéet előbb kisebb mennyiségű vízzel leforrázza. A kávé megszívja magát vízzel, így a kávéfőzés során az ízek és aromák, valamint az esszenciális olajok intenzívebben jelennek meg a kávéban.

1. Készenléti üzemmódban érintse meg és tartsa benyomva a **B7** gombot 5 másodpercig. A **B7** gomb villog, illetve villognak vagy villognak az egyéb gombok, amelyek az adott mód beállítására utalnak (az alábbi táblázat szerint).

	B8 gomb	B9 gomb	B10 gomb
ÖKO üzemmód	Világít	Villog	Villog
Gyors üzemmód	Villog	Világít	Villog
Gyári alapbeállítások	Villog	Villog	Világít

2. Az ÖKO üzemmód beállításához a **B8** gombot, a gyors üzemmód beállításához a **B9** gombot, a gyári alapbeállítások visszaállításához a **B10** gombot érintse meg. A kiválasztott üzemmód beállítás után 2 sipszó hallatszik. Amennyiben olyan üzemmódot kíván beállítani, amely már be van állítva, akkor a készülék nem fog reagálni a gomb megérintésére.
3. Ha nem kívánja megváltoztatni a beállítást, akkor nyomja meg röviden a **B7** gombot, vagy várjon 5 másodpercet, a készülék automatikusan átkapcsol készenléti üzemmódba.

TISZTÍTÁS ÉS KARBANTARTÁS

Mindennapi tisztítás és karbantartás

- A készülék megfelelő működése és hosszú élettartam érdekében nagyon fontos a tisztítások és karbantartások végrehajtása.
- A tisztítás megkezdése előtt a készüléket kapcsolja le, a hálózati vezetéket húzza ki a fali aljzatból és a készüléket hagyja teljesen lehűlni.
- A készüléktől vegye le a cseppgyűjtőt **tálcát A11**. A tálcá tartalmát mosogatóba öntse ki, majd a tálcát tiszta vízzel öblítse ki és hagyja megszáradni.
- Húzza ki a belső cseppgyűjtőt **tálcá A10** a kávézacc gyűjtővel **A9** együtt. A kávézacc gyűjtőből **A9** öntse ki a tartalmát, majd tiszta vízzel öblítse ki, és szárítsa meg. A belső cseppgyűjtőt **tálcából A10** öntse ki a vizet, majd öblítse ki és szárítsa meg.
- A belső cseppgyűjtőt **tálcát A10**, a kávézacc gyűjtőt **A9** és a külső cseppgyűjtőt **tálcát A11** tegye vissza a helyére.
- Emelje ki a helyéről a szerviz ajtót **A7**. A forrázó egységen **A6** nyomja meg a kioldó gombot, majd a forrázó egységet **A6** húzza ki a készülékből. Az egységet tiszta víz alatt mossa le, majd szárítsa meg.
- A forrázó egységet **A6** szabályszerűen tegye vissza a készülékbe, majd az ajtót **A7** is tegye fel.
- Amennyiben aznap már nem használja a készüléket, akkor a tartályból **A1** öntse ki a vizet, majd a tartályt tegye vissza a helyére.
- Ajánljuk, hogy a viztartályt **A1** havonta egyszer, mosogatószeres meleg vízben mosogassa el. Ezt követően a tartályt **A1** alaposan öblítse ki, és szárítsa meg, majd tegye vissza a helyére.
- A kávé tartályt **A3** csak tiszta és száraz ruhával (vagy konyhai papír törülközővel) törölje ki. Ezt ne tisztítsa vízzel.
- A külső felület tisztításához száraz vagy enyhén benedvesített puha ruhát használjon, majd a felületet törölje szárazra. A tisztításhoz vegyi és karcoló anyagokat, vagy oldó- és higító szereket használni tilos.
- A készüléket és a hálózati vezetéket vízbe vagy más folyadékba mártani, illetve folyó víz alatt elmosni tilos.

Self-Clean funkció

- Ha a készüléken bekapcsol a **B5** kijelző, akkor ez azt jelenti, hogy be kell kapcsolni a Self-Clean (öntisztítási) funkciót.
- A készülék megfelelő működése érdekében az öntisztítási funkciót havonta legalább egyszer kapcsolja be (vagy gyakrabban, ha önként keményebb az ivóvíz). Az öntisztítással meghosszabbíthatja a készülék élettartamát, illetve javítja az energiahatékonyságot is, mivel a vízkő lerakódások miatt több energia szükséges a víz felmelegítéséhez.
- A tartályba **A1** a Viztartály feltöltése fejeztben leírak alapján töltsön vizet a maximum jelig.
- A tartályba **A1** öntsön olyan készítményt, amellyel kávéfőzők (elsősorban eszpresszó készülékek) belsejéből lehet a vízkövet eltávolítani. Ilyen készítményeket háztartási készülékeket forgalmazó szakáruházakban, vagy az interneten vásárolhat. Az oldatot a vízkő eltávolító készítmény gyártójának a használati utasítása szerint készítse elő.



Figyelmeztetés!

A vízkő eltávolításához ne használjon ecetet, mert ez a készülék meghibásodását okozhatja.

- A fűvóka **A8** alá tegyen egy olyan edényt, amelybe legalább 1,1 l víz befér.
- Készenléti üzemmódban érintse meg és tartsa benyomva egyidejűleg a **B7** és a **B9** gombokat (5 másodpercig). Sipszó hallatszik és bekapcsol a **B9** gomb villogni kezd.
- Az öntisztítási funkció indításához érintse meg a **B9** gombot.



Megjegyzés

Amennyiben ebből a lépésből szeretne visszakapcsolni készenléti üzemmódba, akkor érintse meg a **B7** gombot.

- Az öntisztítási folyamatot a **B5** kijelző villogása mutatja. Ügyeljen arra, hogy a készülékből kifolyó forró víz vagy gőz ne okozzon égési sérülést. Ebben a szakaszban a folyamatot nem szabad megszakítani vagy leállítani.
- Amikor a tartályból **A1** kiürül a víz, akkor a **B1** kijelző és a **B9** gomb villogni kezd. A tartályt vegye ki a készülékből, majd a tartályból **A1** öntse ki a maradék tisztító oldatot, a tartályt öblítse ki és a maximum jelig töltsön be tiszta vizet. Amikor a vízzel teli tartályt **A1** visszateszi a készülékbe, a **B1** kijelző elalszik.
- Öntse ki a fűvóka **A8** alatt található edény tartalmát, majd az edényt tegye vissza a fűvóka alá. Az öntisztítás funkció befejezéséhez a **B9** gombot érintse meg.
- Az öntisztítási folyamat befejezése után a készülék automatikusan kikapcsol.

Manuális tisztítás (fűvóka öblítés)

- A készülék használata után javasoljuk a fűvóka átöblítését. Ezt a lépést akkor is végrehajthatja, ha a készüléket hosszabb ideig nem használta.
- Készenléti üzemmódban érintse meg és tartsa benyomva egyidejűleg a **B7** és a **B8** gombokat (5 másodpercig).
- A **B8**, **B9** és a **B10** gombok világítása kikapcsol. A fűvókából kisebb mennyiségű forró víz folyik ki, amely a fűvókát belülről átöblítette. A víz a cseppgyűjtő tálcába **A11** folyik.



Figyelmeztetés!

Ügyeljen arra, hogy a forró víz ne folyjon a kezére.

- A manuális tisztítás befejezése után a készülék átkapcsol készenléti üzemmódba.

Belső rendszer őrítése

- A belső rendszert akkor kell kiüríteni, ha a készüléket hosszabb ideig nem kívánja használni, vagy a készüléket szállítani szeretné.
- Készenléti üzemmódban érintse meg és tartsa benyomva egyidejűleg a **B7** és a **B10** gombokat (5 másodpercig). A **B6** kijelző villogni kezd.
- A készülékből húzza ki a viztartályt **A1**. A **B6** kijelző folyamatosan világít. Ezzel jelzi ki, hogy a belső rendszer őrítése megkezdődött.



Megjegyzés

Ha megnyomja a **B7** gombot a tartály **A1** kiemelése előtt, akkor a készülék készenléti üzemmódba kapcsol át.

- A belső rendszer őrítésének a befejezése után a készülék automatikusan kikapcsol.

HIBAEHÁRÍTÁS

Probléma	Ok	Megoldás
A készülék nem működik.	A hálózati vezeték nincs a fali aljzathoz csatlakoztatva.	A hálózati vezetéket csatlakoztassa egy fali aljzathoz és a készüléket a B7 gomb megérintésével kapcsolja be. Ellenőrizze le, hogy a hálózati vezeték A5 csatlakoztatva van-e készülékhez és a fali aljzathoz.
A működtető gombok megnyomására a készülék nem reagál, vagy csak egy idő után.	A készüléket elektromágneses zavarás érte. A működtető panel szennyezett.	A készüléket kapcsolja le, majd néhány perc múlva kapcsolja be. A készüléket kapcsolja le, a hálózati vezetéket húzza ki a fali aljzathoz, majd a működtető panelt enyhén benedvesített puha ruhával törölje meg, végül törölje szárazra.
A kávé nem elég meleg.	A csésze túl hideg volt.	Melegítse elő a csészt.
A kávé nem folyik ki a fűvókából.	A forrázó egység A6 túl hideg. A fűvóka eltömődött.	A kávé folyése előtt hajtson végre 3-szór fűvóka öblítést. A fűvókát rendszeresen ki kell tisztítani (lásd a tisztítással és karbantartással foglalkozó fejezetet).
Az első csésze kávé ize nem jó.	A forrázó egységben A6 nincs elegendő darált kávé.	Az első kávént öntse ki. A következő csésze kávé már rendben lesz.
A kávé nem hab.	A kávézsemek nem frissek.	Használjon mindig friss kávé (vásároljon más márkájú kávént).
Az érintő gombok érzékenysége nem megfelelő.	Nem jól nyomta meg az érintő gombokat.	A készüléket felülről kell működtetni. A gomboknak (ikonoknak) az aló részét érintse meg.
A készülék túl sokáig melegszik be.	A készülékben vízkölerakódások vannak.	Hajtsa végre a vízkő eltávolítási folyamatot (lásd a tisztítással és karbantartással foglalkozó fejezetet).
A tartály A1 nincs a készülékben, vagy abból kifogyott a víz, de a kijelző ezt nem mutatja.	A tartály aljánál A1 található érzékelő nevedes.	A nedvséget törölje ki.

MŰSZAKI ADATOK

Névleges feszültség.....220–240 V
 Névleges frekvencia.....50–60 Hz
 Névleges teljesítményfelvétel.....1235–1470 W
 Zajszint.....75 dB(A)

A készülék deklarált zajszintje 75 dB(A), ami "A" akusztikus teljesítménynek felel meg, 1 pW akusztikus teljesítménytíj figyelembe véve.

A szöveg és a műszaki paraméterek megváltoztatásának a joga fenntartva.

A HASZNÁLT CSOMAGOLÓANYAGOKRA VONATKOZÓ UTASÍTÁSOK ÉS TÁJÉKOZTATÓ

A használt csomagolóanyagot az önkormányzat által kijelölt hulladékgyűjtő helyen adja le.

AZ ELHASZNÁLÓDOTT ELEKTROMOS ÉS ELEKTRONIKUS BERENDEZÉSEK MEGSEMMISÍTÉSE



Ez a jel a terméken vagy a kísérő dokumentációban arra hívja fel a figyelmét, hogy az elektromos vagy elektronikus termék nem dobható a háztartási hulladék közé. A megfelelő ártalmatlanításhoz és újrafelhasználáshoz a terméket kijelölt gyűjtőhelyen adja le. A fentiek alternatívájaként az EU országokban, illetve más európai országokban, hasonló termék vásárlása esetén az elhasználot termék az üzletben is leadható.

A termék megfelelő módon történő ártalmatlanításával Ön is segíti megőrizni az értékes természeti erőforrásokat, és hozzájárul a nem megfelelő hulladék-megsemmisítés által okozott esetleges negatív környezeti és egészségügyi

hatások megelőzéséhez. A további részletekről a helyi önkormányzati hivatal vagy a legközelebbi hulladékgyűjtő hely ad tájékoztatást.

Az ilyen típusú hulladékok nem megfelelő módon történő ártalmatlanítása esetén a helyi előírások értelmében bírság szabható ki.

Az Európai Unió országaiban működő vállalkozások részére

Ha elektromos vagy elektronikus berendezést kíván ártalmatlanítani, akkor erre vonatkozóan kérjen információkat a termék eladójától vagy forgalmazójától.

Ártalmatlanítás az Európai Unió országain kívül

Ez a jel az Európai Unióban érvényes. Amennyiben ezt a terméket ártalmatlanítani kívánja, akkor tájékoztatásért forduljon a termék eladójához vagy a helyi önkormányzati hivatal illetékes osztályához.



A termék megfelel az adott termékekre vonatkozó összes európai uniós műszaki és egyéb előírásnak.