



## **IT ■ Macchina da caffè espresso automatica**

### **LEGGERE ATTENTAMENTE E CONSERVARE PER FUTURE CONSULTAZIONI.**

- Questa macchina può essere utilizzata da persone con capacità mentali, fisiche o sensoriali ridotte o prive di esperienza, purché siano opportunamente sorvegliate o siano state informate su come utilizzarlo in maniera sicura e ne abbiamo compreso i rischi potenziali. Questa macchina non deve essere usata dai bambini. Tenere la macchina e il rispettivo cavo di alimentazione lontano dalla loro portata ed evitare che ci giochino.
- Prima di collegare la macchina a una presa di corrente, verificare che la tensione elettrica nominale riportata sulla targhetta dei valori nominali corrisponda alla tensione della presa di corrente. Collegare il cavo di alimentazione rimovibile sempre prima alla macchina e solo successivamente alla presa di corrente.
- Collegare la macchina esclusivamente a una presa di corrente opportunamente dotata di messa a terra.
- Questa macchina è destinata esclusivamente all'uso domestico. Non è intesa per l'uso in luoghi come:
  - cucine riservate al personale all'interno di negozi, uffici e altri luoghi di lavoro;
  - camere di alberghi e motel e altri spazi abitativi;
  - aziende agricole;
  - bed-and-breakfast.
- Non collocare la macchina sul davanzale di una finestra, sul gocciolatoio del lavello della cucina o su altre superfici instabili. Installarla sempre su una superficie asciutta, piana e stabile.
- Non appoggiare la macchina sopra o in prossimità di una stufa elettrica o a gas, né in prossimità di fiamme libere o di altre apparecchiature che producono calore.
- Non utilizzare la macchina nelle immediate vicinanze di una vasca da bagno, una doccia o una piscina.
- Utilizzare la macchina esclusivamente per gli scopi per i quali è stata concepita.
- Utilizzare la macchina esclusivamente con gli accessori forniti in dotazione.
- Per garantire una sufficiente circolazione dell'aria durante il funzionamento, deve essere lasciato uno spazio libero di almeno 15 cm su tutti i lati della macchina.
- Non utilizzare la superficie superiore della macchina come piano d'appoggio per collocarvi sopra degli oggetti.
- Riempire il serbatoio dell'acqua con acqua del rubinetto fredda. Non versarvi acqua o altri liquidi caldi.
- Prima di accendere la macchina, controllare che sia assemblata correttamente.
- Quando la macchina è in funzione genera acqua calda e vapore. Prestare maggiore attenzione per evitare scottature.

- La funzione di erogazione di acqua calda non deve essere usata in modo continuativo per una quantità di acqua pari a un serbatoio pieno per volta.
- Per macinare il caffè in grani utilizzare esclusivamente il macinacaffè integrato. Non utilizzarlo per altri scopi.



### **Avvertenza**

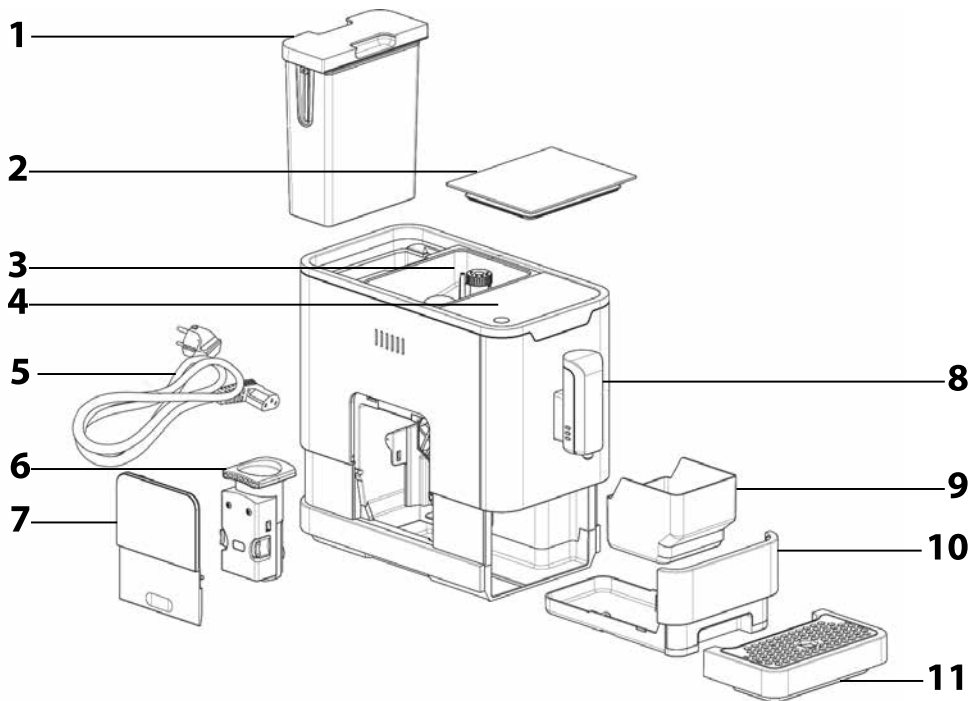
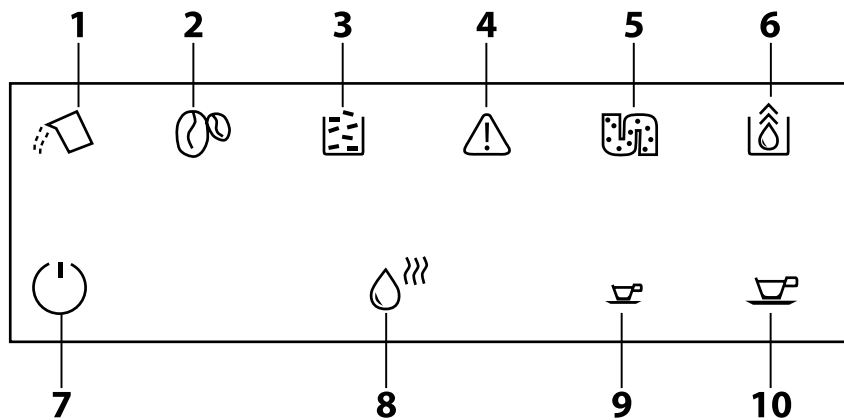
L'utilizzo non corretto può provocare lesioni personali.

- Durante la macinazione, assicurarsi che all'interno del macinacaffè non entrino capelli o altri oggetti. Il coperchio del contenitore del caffè in grani deve essere sempre opportunamente chiuso, salvo durante il riempimento o la regolazione del grado di macinatura.



### **Attenzione Superfici calde**

- Quando si utilizza la macchina, le sue superfici accessibili possono riscaldarsi. Non toccare le superfici calde.
- Spegnere sempre la macchina e scollegarla dalla presa di corrente quando non si utilizza, quando la si lascia incustodita, e prima di montarla, smontarla, pulirla o spostarla.
- Lasciare che la macchina si raffreddi prima di smontarla o pulirla.
- Tenere la macchina e i relativi accessori in un buono stato di pulizia. Pulirla e mantenerla seguendo le istruzioni riportate nel capitolo Pulizia e manutenzione. Non lavare mai la macchina sotto l'acqua corrente e non immergerla in acqua o in altri liquidi.
- Scollegare la macchina dalla presa di corrente estraendo delicatamente la spina del cavo di alimentazione, senza mai tirare il cavo. In caso contrario, il cavo di alimentazione o la presa di corrente potrebbe danneggiarsi.
- Questo apparecchio è dotato di un cavo di alimentazione rimovibile. Se il cavo di alimentazione è danneggiato, deve essere sostituito con un cavo di alimentazione nuovo originale. Non usare la macchina se il cavo di alimentazione è danneggiato.
- Assicurarsi che il cavo di alimentazione non entri in contatto con acqua o umidità.
- Per evitare il pericolo di lesioni personali causate da scosse elettriche, non effettuare alcuna riparazione o regolazione della macchina autonomamente. Farla riparare o regolare presso un centro di assistenza autorizzato. La manomissione della macchina comporta il rischio di decadenza dei diritti di garanzia in caso di prestazioni o qualità del prodotto insoddisfacenti.

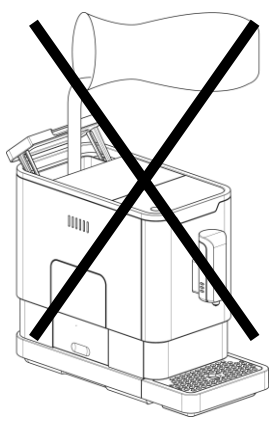
**A****B**

**C**

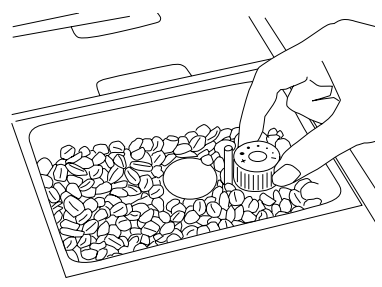
**1**



**2**



**D**



# Macchina da caffè espresso automatica

## Manuale per l'utente

- Prima di utilizzare questa macchina, leggere attentamente il manuale per l'utente, anche nei casi in cui si sia già acquisita familiarità con il funzionamento di apparecchi di tipo simile. Utilizzare la macchina esclusivamente nella modalità descritta nel presente manuale per l'utente. Riporre il presente manuale in un luogo sicuro, in cui sia possibile recuperarlo facilmente per futura consultazione.
- Si raccomanda di conservare la scatola di cartone originale, il materiale di imballaggio, lo scontrino di acquisto, la dichiarazione di responsabilità del venditore o la scheda di garanzia almeno per la durata del periodo di responsabilità giuridica, per i casi di prestazioni o qualità del prodotto insoddisfacenti. Nell'eventualità di un trasporto, si raccomanda di imballare la macchina nella scatola originale fornita dal produttore.

### DESCRIZIONE DELLA MACCHINA

- A1** Serbatoio dell'acqua di 1,1 litri  
**A2** Coperchio del contenitore del caffè in grani  
**A3** Contenitore del caffè in grani da 150 grammi  
 All'interno del contenitore è situato un macinacaffè con grado di macinatura regolabile.  
**A4** Pannello di controllo con display  
**A5** Cavo di alimentazione rimovibile  
**A6** Unità di infusione  
**A7** Sportello di servizio  
**A8** Erogatore di caffè e acqua calda regolabile in altezza.  
**A9** Contenitore raccogli fondi  
**A10** Vassoio raccoglie gocce interno  
**A11** Vassoio raccoglie gocce esterno

### DESCRIZIONE DEL PANNELLO DI CONTROLLO CON DISPLAY

- B1** Indicazione di acqua insufficiente nel serbatoio dell'acqua oppure indicazione di serbatoio dell'acqua non inserito  
**B2** Indicazione di quantità di caffè insufficiente nel contenitore del caffè in grani  
**B3** Indicazione di contenitore raccogli fondi pieno (indicatore illuminato fisso) oppure indicazione di vassoio raccoglie gocce interno / contenitore del caffè macinato non inserito correttamente (indicatore lampeggiante)  
**B4** Segnale di unità di infusione non installata correttamente (la spia è accesa) oppure indicazione di sportello di servizio aperto o non installato correttamente (indicatore lampeggiante)  
**B5** Indicazione di decalcificazione necessaria (indicatore illuminato fisso) o indicazione di processo di decalcificazione in corso (indicatore lampeggiante)  
**B6** Indicazione che lo scarico del circuito interno è in corso  
**B7** Pulsante a sfioramento di accensione/spengimento  
**B8** Pulsante a sfioramento di erogazione acqua calda  
**B9** Pulsante a sfioramento di preparazione caffè espresso  
**B10** Pulsante a sfioramento di preparazione caffè lungo

### PRIMA DEL PRIMO UTILIZZO DELLA MACCHINA

1. Rimuovere tutto il materiale di imballaggio dall'apparecchio, inclusi tutte le pellicole protettive, i cartellini promozionali o le etichette.
2. Collocare la macchina su una superficie piana, asciutta e stabile. Estrarre il serbatoio dell'acqua **A1**, lavarlo con acqua pulita e una piccola quantità di detersivo da piatti neutro, quindi risciacquarlo con cura con acqua pulita, asciugarlo e riposizionarlo in sede. Inserire correttamente il vassoio raccoglie gocce esterno **A11** nella macchina. Strofinare la superficie esterna dell'apparecchio con un panno leggermente umido e asciugarla accuratamente con un panno asciutto.
3. Srotolare completamente il cavo di alimentazione rimovibile **A5** e collegarlo alla presa corrispondente sul retro della macchina.
4. Per massimizzare la durata dell'apparecchio, prima di utilizzarlo per la prima volta è necessario risciacquare più volte con acqua calda i componenti interni. A questo scopo, utilizzare il pulsante **B8** come descritto nel capitolo Utilizzo della macchina.

### RIEMPIMENTO DEL SERBATOIO DELL'ACQUA

1. Afferrare il serbatoio **A1** dal rispettivo coperchio, che funge anche da manico di trasporto. Sollevarlo ed estrarlo dalla parte posteriore dell'apparecchio.
2. Riempire il serbatoio dell'acqua **A1** con acqua pulita fino al segno di livello massimo (vedere Fig. C1) e reinserirlo nell'apparecchio. Assicurarsi che il serbatoio dell'acqua **A1** sia correttamente installato in sede.



#### Nota

Idealmente l'acqua versata nel serbatoio dell'acqua **A1** dovrebbe essere a temperatura ambiente (circa 25°C). L'acqua troppo fredda potrebbe influire negativamente sul gusto finale della bevanda al caffè.



#### Attenzione

Il serbatoio dell'acqua **A1** ha una capacità massima di 1,1 litri. Non riempirlo eccessivamente.  
 Non riempire mai il serbatoio dell'acqua **A1** di acqua calda o bollente, acqua frizzante o altri liquidi, come ad esempio, il latte, che potrebbero danneggiare l'apparecchio.  
 Non versare mai l'acqua nel serbatoio **A1** quando è inserito nella macchina (vedere la Fig. C2). In quanto si rischia di spruzzare la macchina o di riempire eccessivamente il serbatoio **A1**.

3. Non lasciare l'acqua all'interno del serbatoio **A1** per più di un giorno. Per preparare caffè fresco di qualità è necessario usare sempre acqua fresca, altrimenti il gusto della bevanda ottenuta potrebbe essere negativamente influenzato.

### RIEMPIMENTO DEL CONTENITORE DEL CAFFÈ IN GRANI

1. Rimuovere il coperchio del contenitore del caffè in grani **A2**.
2. Versare il caffè in grani tostato nel contenitore del caffè in grani **A3** e chiudere il coperchio **A2**. Non lasciare aperto il coperchio del contenitore del caffè in grani **A2**, per evitare che il caffè perda il proprio aroma più rapidamente.



#### Attenzione

Il contenitore del caffè in grani **A2** ha una capacità massima di 150 g. Non riempirlo eccessivamente.  
 Non riempire mai il contenitore del caffè in grani **A3** di caffè in polvere, solubile, caramellato o trattato in altro modo, fave di cacao o altri ingredienti che potrebbero danneggiare la macchina.

### CONTROLLO DEL GRADO DI MACINATURA DEL CAFFÈ

1. Utilizzare la manopola di regolazione della macinatura che si trova all'interno del contenitore del caffè in grani **A3** per impostare i 5 diversi gradi di macinatura del caffè (vedere Figura D).
2. Ruotare la manopola di regolazione nella direzione del segno + per impostare una macinatura più grossa e nella direzione opposta (segno -) per impostare una macinatura più fine.
3. Il grado di macinatura può essere impostato solo mentre il macinacaffè è in funzione, altrimenti la macchina potrebbe subire dei danni. Per il caffè in grani di colore più scuro si raccomanda di impostare una macinatura più grossa, mentre per quello di colore più chiaro si consiglia una macinatura più fine.
4. Se il caffè sgorga dall'erogatore molto lentamente, significa che i chicchi sono stati macinati troppo finemente e occorre impostare una macinatura più grossa. Viceversa, se il caffè fuoriesce dall'erogatore molto rapidamente, significa che la macinatura dei chicchi è troppo grossa e occorre impostare una macinatura più fine.

### RACCOMANDAZIONI PER L'ACQUISTO E LA CONSERVAZIONE DEL CAFFÈ

- Per ridurre il tempo di conservazione, acquistare il caffè in grani in piccole confezioni.
- Utilizzare caffè in grani fresco di torrefazione, con la data di tostatura riportata sulla confezione, e consumarlo entro 3 settimane dalla data di tostatura.
- Conservare il caffè in grani in un ambiente fresco, buio e asciutto: l'ideale sarebbe all'interno di un contenitore ermetico.

### UTILIZZO DELLA MACCHINA

1. Accertarsi che il connettore del cavo di alimentazione **A5** sia collegato alla macchina. Collegare la spina del cavo di alimentazione **A5** a una presa di corrente. Assicurarsi che il serbatoio dell'acqua **A1** sia riempito di acqua fresca, che il contenitore del caffè in grani **A3** sia riempito con una quantità di caffè in grani sufficiente e che la macchina sia assemblata correttamente.



#### Nota

Per riempire il serbatoio dell'acqua e il contenitore del caffè in grani seguire sempre le istruzioni riportate nei capitoli "Riempimento del serbatoio dell'acqua" e "Riempimento del contenitore del caffè in grani".

2. Per avviare la macchina premere il pulsante a sfioramento **B7**. Con la pressione del pulsante **B7** la macchina si accenderà in modalità stand-by.
3. Posizionare una tazzina, una tazza grande (mug) o un bicchiere sotto l'erogatore **A8**. Regolare l'altezza dell'erogatore **A8** facendo scorrere verso l'alto o verso il basso, in base alla dimensione della tazza (tazzina o tazza grande) o del bicchiere. Se l'altezza della tazza o del bicchiere è eccessiva, è possibile estrarre il vassoio raccoglie gocce esterno **A11**. Dopo avere rimosso la tazza o il bicchiere, riposizionare il vassoio raccoglie gocce esterno **A11** in sede.
4. In base al proprio gusto, è possibile preparare una tazzina di caffè espresso o una tazza di caffè lungo. Per avviare la preparazione della propria tazza di caffè preferito, premere il pulsante a sfioramento **B9** o **B10**. La spia del pulsante a sfioramento premuto inizierà a lampeggiare e l'erogatore **A8** si illuminerà, segnalando che il processo di preparazione del caffè è iniziato. La fine del processo è indicata dallo spegnimento della spia del pulsante e dell'erogatore **A8**. A questo punto il caffè è pronto per essere servito.



## Nota

Se il caffè sgorga dall'erogatore troppo lentamente o troppo rapidamente, quando si prepara la tazzina di caffè successiva regolare le impostazioni del grado di macinatura seguendo le istruzioni riportate nel capitolo "Controllo del grado di macinatura del caffè". Il risultato della regolazione sarà evidente dopo la preparazione delle due tazze di caffè successive.

5. Premere il pulsante a sfioramento **B8** per avviare il processo di erogazione di acqua calda. La spia del pulsante **B8** inizierà a lampeggiare e l'erogatore **A8** si illuminerà, segnalando che è in corso l'erogazione di acqua calda. Quando la spia del pulsante **B8** e la luce dell'erogatore **A8** si spegneranno, l'erogazione di acqua calda sarà terminata. A questo punto sarà possibile rimuovere la tazzina, la tazza grande o il bicchiere piena/o di acqua calda.
6. Dopo l'uso, spegnere la macchina premendo il pulsante **B7**. Pulire la macchina seguendo le istruzioni riportate nel capitolo "Pulizia e manutenzione". Se la macchina non viene spenta, si spegnerà in automatico per consentire il risparmio energetico, come descritto nel capitolo "Impostazione di una modalità".

## IMPOSTAZIONI DELL'UTENTE

1. La quantità di caffè o di acqua calda può essere regolata da 25 a 250 ml.
2. Impostare la quantità di caffè o acqua calda desiderata mantenendo premuto il rispettivo pulsante **B9**, **B10** o **B8** durante il processo di estrazione del caffè o di erogazione dell'acqua calda. Non appena nella tazza o nel bicchiere sarà stata erogata la quantità di caffè o di acqua calda desiderata, rilasciare il rispettivo pulsante. Dopo aver rilasciato il pulsante verranno emessi due segnali acustici, per avvisare che la quantità di caffè o di acqua calda è stata salvata in memoria.
3. Per ripristinare le impostazioni predefinite seguire le istruzioni riportate nel capitolo "Impostazione di una modalità".

## IMPOSTAZIONI DI UNA MODALITÀ

- La macchina può essere impostata in una delle seguenti modalità: ECO, Rapida o Impostazioni predefinite. La modalità ECO consente un maggiore risparmio energetico. Nella modalità Rapida il caffè viene preparato in minor tempo rispetto a quanto avviene nella modalità Impostazioni predefinite dalla fabbrica.

	Modalità ECO	Modalità Rapida	Impostazioni predefinite
<b>Luce erogatore A8</b>	No	Sì	Sì
<b>Funzione Preinfusione*</b>	Sì	No	Sì
<b>Tempo spegnimento automatico</b>	10 minuti	30 minuti	20 minuti
<b>Opzione per salvare in memoria la quantità di caffè espresso / acqua calda</b>	Sì	Sì	Sì / Ripristinare le impostazioni predefinite



### \*Nota

Con la preinfusione viene prima fatta giungere una piccola quantità d'acqua senza pressione a contatto con il caffè macinato, che in tal modo si gonfia. In seguito, quando giungerà l'acqua senza pressione, il suo aroma si svilupperà appieno e le sostanze aromatiche e gli oli essenziali in esso contenuti saranno estratti completamente.

1. Con la macchina in modalità standby, tenere premuto il pulsante **B7** per 5 secondi. La spia del pulsante **B7** inizierà a lampeggiare e nello stesso tempo anche quelle degli altri pulsanti lampeggeranno o saranno illuminate fisse, in base alla modalità impostata.

	Pulsante B8	Pulsante B9	Pulsante B10
<b>Modalità ECO</b>	Illuminato fisso	Lampeggiante	Lampeggiante
<b>Modalità Rapida</b>	Lampeggiante	Illuminato fisso	Lampeggiante
<b>Impostazioni predefinite</b>	Lampeggiante	Lampeggiante	Illuminato fisso

2. Per impostare la modalità ECO premere il pulsante **B8**, per impostare la modalità Rapida premere il pulsante **B9** e per impostare la modalità Impostazioni predefinite premere il pulsante **B10**. Una volta impostata una modalità saranno emessi due segnali acustici. Se si tenta di impostare una modalità già impostata, la macchina non reagisce alla pressione del pulsante.
3. Se non si desidera modificare le impostazioni della modalità, premere di nuovo il pulsante **B7** oppure attendere 5 secondi finché la macchina torna automaticamente alla modalità standby.

## PULIZIA E MANUTENZIONE

### PULIZIA E MANUTENZIONE QUOTIDIANA

- Una pulizia e una manutenzione tempestive sono essenziali per assicurare il corretto funzionamento della macchina e per prolungarne durata.
- Prima di pulire la macchina scollegarla dalla presa di corrente e lasciarla raffreddare.
- Estrarre il vassoio raccogliacqua esterno **A11**, svuotarlo dal contenuto tenendolo sopra un lavandino, lavarlo con acqua pulita e asciugarlo accuratamente.
- Asciugare il vassoio raccogliacqua interno **A10** con il contenitore raccogliacqua **A9**. Svuotare il contenitore raccogliacqua **A9**, lavarlo con acqua pulita e asciugarlo accuratamente. Svuotare il vassoio raccogliacqua interno **A10**, qualora sia sporco, pulirlo strofinandolo con un panno umido e asciugarlo accuratamente.
- Riposizionare in sede il vassoio raccogliacqua interno **A10**, il contenitore raccogliacqua **A9** e il vassoio raccogliacqua esterno **A11**.

- Fare scorrere verso l'esterno e rimuovere lo sportello di servizio **A7**. Premere il pulsante di rilascio dell'unità di infusione **A6** ed estrarre l'unità di infusione. Lavarla sotto l'acqua corrente e asciugarla con cura.
- Reinstallare l'unità di infusione **A6** correttamente in sede e rimontare lo sportello di servizio **A7**.
- Se la macchina non sarà più riutilizzata per quel giorno, svuotare il serbatoio dell'acqua **A1** e reinserirlo in sede.
- Una volta al mese si raccomanda di pulire con cura il serbatoio dell'acqua **A1** utilizzando un panno morbido e una soluzione di acqua e detersivo da piatti neutro. In seguito risciacquare a fondo con acqua pulita, asciugarlo e riposizionarlo in sede.
- Pulire il contenitore del caffè in grani **A3** solo con un panno o un foglio di carta da cucina asciutto e pulito. Non lavarlo con acqua.
- Pulire la superficie esterna della macchina utilizzando un panno pulito e leggermente umido, quindi asciugarla con cura con un panno asciutto. Per la pulizia della macchina non utilizzare solventi, lana di vetro, prodotti abrasivi, ecc.
- Non immergere la macchina o il rispettivo cavo di alimentazione in acqua o in altri liquidi e non lavarli sotto l'acqua corrente.

### Funzione di Pulizia automatica

- Se l'indicatore **B5** si illumina durante l'uso della macchina, è necessario avviare la funzione di Pulizia automatica.
- Utilizzando la funzione di Pulizia automatica regolarmente (almeno una volta al mese o anche più spesso, in base alla durezza dell'acqua usata), la macchina funziona al meglio. In questo modo è possibile prolungarne durata e migliorarne l'efficienza energetica, in quanto i depositi di calcare incidono negativamente sul consumo di corrente.
- Riempire completamente il serbatoio dell'acqua **A1** fino al segno di livello massimo, seguendo le istruzioni riportate nel capitolo "Riempimento del serbatoio dell'acqua".
- Aggiungere nel serbatoio dell'acqua **A1** un prodotto decalcificante appositamente formulato per la decalcificazione delle macchine da caffè espresso. Di norma questo tipo di prodotti può essere acquistato nei negozi fisici o online specializzati in elettrodomestici. Per conoscere il dosaggio da utilizzare, attenersi alle istruzioni del produttore riportate sulla confezione del prodotto decalcificante.



### Attenzione

Per la decalcificazione non utilizzare aceto o altri prodotti che potrebbero danneggiare la macchina.

- Posizionare un recipiente con una capacità di almeno 1,1 litri sotto l'erogatore **A8**.
- Con la macchina in modalità standby, tenere premuti contemporaneamente i pulsanti **B7** e **B9** per 5 secondi. Verrà emesso un segnale acustico e l'indicatore **B5** e la spia del pulsante a sfioramento **B9** lampeggeranno.
- Per avviare il ciclo di pulizia automatica premere il pulsante **B9**.



### Nota

Se si desidera tornare alla modalità standby a questo punto, premere il pulsante **B7**.

- L'avanzamento del ciclo di pulizia automatica è mostrato dall'indicatore **B5**. Prestare attenzione a non scottarsi con spruzzi di acqua bollente o con il vapore che fuoriesce. Non interrompere il ciclo in questa fase.
- Una volta consumata tutta l'acqua contenuta nel serbatoio dell'acqua **A1**, l'indicatore **B1** e la spia del pulsante **B9** inizieranno a lampeggiare. Svuotare completamente il serbatoio dell'acqua **A1** dai residui rimasti e riempirlo fino al segno di livello massimo con acqua pulita. Quando il serbatoio dell'acqua **A1** pieno sarà reinserito nella macchina, l'indicatore **B1** si spegnerà.
- Svuotare il contenuto del recipiente posto sotto l'erogatore **A8** e ricollocarlo in sede. Per completare il ciclo di pulizia automatica premere il pulsante **B9**.
- Al termine del ciclo di pulizia automatica, la macchina si spegnerà automaticamente.

### Pulizia manuale (risciacquo dell'erogatore)

- Si raccomanda di pulire sempre l'erogatore del caffè quando si è finito di usarlo e quando la macchina non viene utilizzata da lungo tempo.
- Con la macchina in modalità standby, tenere premuti contemporaneamente i pulsanti **B7** e **B8** per 5 secondi.
- La spia dei pulsanti **B8**, **B9** e **B10** si spegnerà. Dall'erogatore sgorgnerà una piccola quantità di acqua che lo risciacquerà. L'acqua scorrerà nel vassoio raccogliacqua **A11**.



### Attenzione

Evitare il contatto con l'acqua bollente.

- Al termine della pulizia manuale la macchina tornerà in modalità standby.

### Scarico del circuito interno

- Si raccomanda di eseguire lo scarico del circuito interno, se si prevede di non utilizzare la macchina per un lungo periodo, prima di trasportarla, ecc.
- Con la macchina in modalità standby, tenere premuti contemporaneamente i pulsanti **B7** e **B10** per 5 secondi. L'indicatore **B6** inizierà a lampeggiare.
- Estrarre il serbatoio dell'acqua **A1** dalla macchina. L'indicatore **B6** si illuminerà, segnalando che è in corso lo scarico del circuito interno.



### Nota

Premendo il pulsante **B7** prima di estrarre il serbatoio dell'acqua **A1**, la macchina tornerà in modalità standby.

- Al termine del ciclo di scarico del circuito interno, la macchina si spegnerà automaticamente.

## RICERCA E RISOLUZIONE DEI PROBLEMI

Problema	Causa	Soluzione
La macchina non funziona.	Non è collegata a una presa di corrente.	Collegarla a una presa di corrente funzionante e premere il pulsante <b>B7</b> .  Verificare che il cavo di alimentazione <b>A5</b> sia correttamente collegato alla presa della macchina e che la spina sia opportunamente inserita nella presa di corrente.
Alla pressione di un pulsante la macchina non risponde o la risposta è ritardata.	Il problema è dovuto a un'interferenza elettromagnetica.  Il pannello a sfioramento è sporco.	Spegnere la macchina e riaccenderla dopo diversi minuti.  Spegnere la macchina e scollegarla dalla presa di corrente, pulire il pannello con un panno pulito e leggermente umido e asciugarlo con cura.
Il caffè erogato non è abbastanza caldo.	Le tazze non sono state preriscaldate.  L'unità di infusione <b>A6</b> è troppo fredda.	Preriscaldare le tazze.  Risciacquare tre volte l'erogatore prima di preparare il caffè.
Il caffè non sgorga dall'erogatore.	L'erogatore di caffè è sporco.	Pulire regolarmente l'erogatore seguendo le istruzioni riportate nel capitolo "Pulizia e manutenzione".
Il gusto del caffè della prima tazza preparata non è particolarmente buono.	La quantità di caffè macinato nell'unità di infusione <b>A6</b> è insufficiente.	Gettare il caffè della prima tazza. Il caffè della seconda tazza avrà un buon sapore.
Il caffè non ha schiuma.	Il caffè in grani non è fresco.	Usare caffè in grani fresco o provare a utilizzare una marca di caffè diversa.
I pulsanti a sfioramento non sono abbastanza sensibili.	I pulsanti a sfioramento non sono premuti correttamente.	Occorre azionare la macchina dalla parte anteriore. Premere la parte inferiore dell'icona del pulsante a sfioramento.
La fase di riscaldamento della macchina dura troppo a lungo.	All'interno della macchina sono presenti depositi di calcare.	Eseguire il processo di decalcificazione, seguendo le istruzioni riportate nel capitolo "Pulizia e manutenzione".
Il serbatoio dell'acqua <b>A1</b> è stato rimosso oppure ha esaurito l'acqua, ma il rispettivo indicatore non segnala nulla.	L'area intorno al connettore nella parte inferiore del serbatoio dell'acqua <b>A1</b> è umida o bagnata.	Rimuovere con cura l'eventuale umidità o l'acqua, asciugando con cura l'area in prossimità del connettore.

## SPECIFICHE TECNICHE

Intervallo di tensione nominale.....	220–240 V
Frequenza nominale.....	50–60 Hz
Potenza nominale assorbita.....	1 235–1 470 W
Livello di rumorosità.....	75 dB(A)

Il livello dichiarato di emissioni sonore dell'apparecchio è di 75 dB(A), che corrisponde a un livello A di potenza sonora, rispetto a una potenza sonora di riferimento di 1 pW.

Ci riserviamo il diritto di apportare modifiche al testo e alle specifiche tecniche.

## ISTRUZIONI E INFORMAZIONI RIGUARDANTI LO SMALTIMENTO DEL MATERIALE DI IMBALLAGGIO USATO

Smaltire il materiale di imballaggio usato presso un sito dedicato per lo smaltimento dei rifiuti nel proprio comune di residenza.

## SMALTIMENTO DI APPARECCHIATURE ELETTRICHE ED ELETTRONICHE



Questo simbolo riportato su prodotti e documenti originali indica che le apparecchiature elettriche ed elettroniche non devono essere smaltite insieme ai rifiuti urbani generici. Per lo smaltimento, il ricondizionamento e il riciclo corretti, portare la macchina presso gli appositi centri di raccolta stabili. In alternativa, in alcuni stati dell'UE o in altri paesi europei è possibile restituire la macchina al proprio rivenditore di zona contestualmente all'acquisto di un dispositivo nuovo equivalente.

Il corretto smaltimento di questo prodotto contribuisce al risparmio di preziose risorse naturali e previene potenziali effetti negativi sull'ambiente e sulla salute umana, che potrebbero derivare dallo smaltimento improprio dei rifiuti. Per maggiori informazioni, rivolgersi alle autorità locali competenti o all'ente addetto alla raccolta differenziata di zona.

In conformità alle normative nazionali vigenti in materia, potrebbero essere applicate delle sanzioni in caso di scorretto smaltimento di questo tipo di rifiuti.

### Per le aziende con sede nell'UE

Per smaltire apparecchiature elettriche o elettroniche, rivolgersi al proprio rivenditore o fornitore per ottenere le informazioni necessarie.

### Smaltimento in Paesi non appartenenti all'UE

Questo simbolo è valido nell'Unione Europea. Se si desidera smaltire questo prodotto, richiedere al proprio comune o al proprio rivenditore le informazioni necessarie per il suo corretto smaltimento.



Questo prodotto soddisfa tutti i requisiti di base previsti dalle direttive UE pertinenti.