



PL ■ Automatyczny ekspres do kawy

PROSIMY UWAŻNIE PRZECZYTAĆ I ZACHOWAĆ JE NA PRZYSZŁOŚĆ.

- Niniejsze urządzenie może być użytkowane przez osoby z ograniczonymi zdolnościami fizycznymi, czuciowymi lub mentalnymi oraz bez doświadczenia i wiedzy w zakresie użytkowania, jeśli znajdują się pod nadzorem lub zostały poinstruowane odnośnie użytkowania urządzenia w bezpieczny sposób i rozumieją związane z tym ryzyko. Z tego urządzenia nie wolno korzystać dzieciom ani nie wolno się im nim bawić. Urządzenie oraz przewód zasilający przechowuj poza zasięgiem dzieci.
- Przed podłączeniem urządzenia do gniazdka sieciowego upewnij się, że jego napięcie znamionowe podane na etykiecie jest zgodne z napięciem elektrycznym w gniazdku. Zdejmowany przewód zasilający zawsze najpierw podłącz do urządzenia i dopiero potem do gniazdka sieciowego.
- Urządzenie podłączaj wyłącznie do poprawnie uziemionego gniazdka.
- Niniejsze urządzenie jest przeznaczone wyłącznie do użytku w gospodarstwie domowym. Nie jest przeznaczone do zastosowania w przestrzeniach, takich jak:
 - aneksy kuchenne przeznaczone dla personelu w sklepach, biurach i innych miejscach pracy;
 - pokoje hotelowe lub motelowe i inne pomieszczenia mieszkalne;
 - fermy rolnicze;
 - przedsiębiorstwa zapewniające nocleg ze śniadaniem.
- Urządzenia nie umieszczaj na parapetach okien, zlewozmywaku z ociekaczem lub niestabilnych powierzchniach. Zawsze umieszczaj go na stabilnej, równej i czystej powierzchni.
- Urządzenia nie stawiaj na kuchence elektrycznej lub gazowej albo w jej pobliżu, nie umieszczaj go w bliskości otwartego ognia oraz innych urządzeń i aparatów, które są źródłem ciepła.
- Nigdy nie używaj urządzenia bezpośrednio w pobliżu wanny, prysznicza lub basenu.
- Urządzenie należy używać wyłącznie do celów, do których jest przeznaczone.
- Używaj urządzenia wyłącznie razem z oryginalnymi akcesoriami dostarczanymi razem z nim.
- Podczas pracy powinna zostać zapewniona po wszystkich stronach wolna przestrzeń 15 cm w celu zapewnienia dostatecznego przepływu powietrza.
- Powierzchnię górną urządzenia nie stosuj do odkładania przedmiotów.
- Pojemnik na wodę napełniaj czystą zimną wodą. Nie wlewaj do niego ogrzanej wody lub innych cieczy.
- Przed włączeniem urządzenia upewnij się, że zmontowane zostało poprawnie.

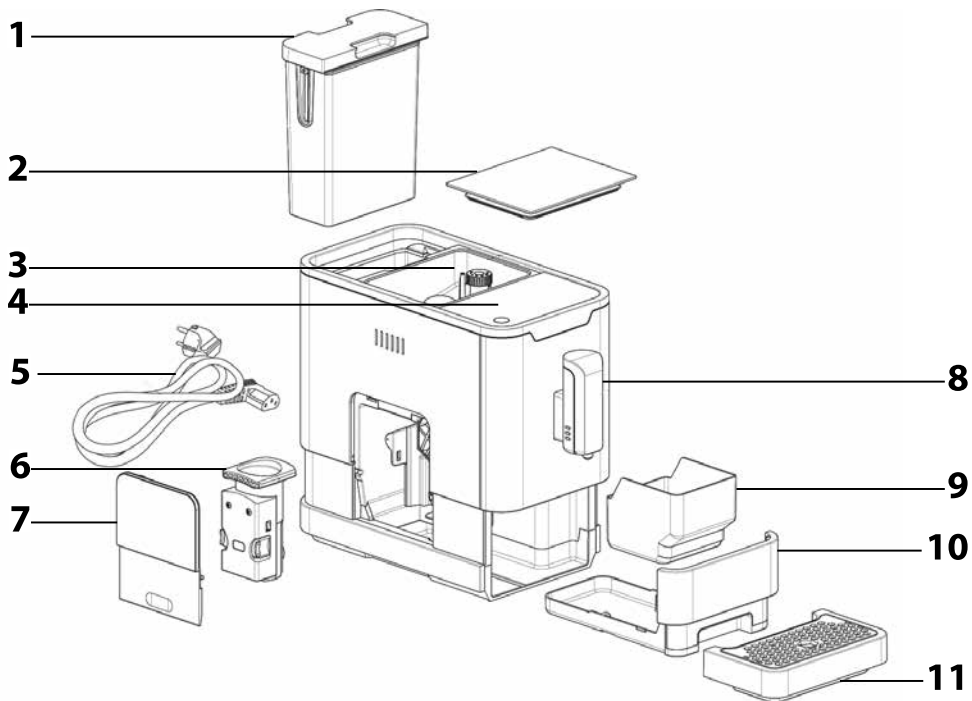
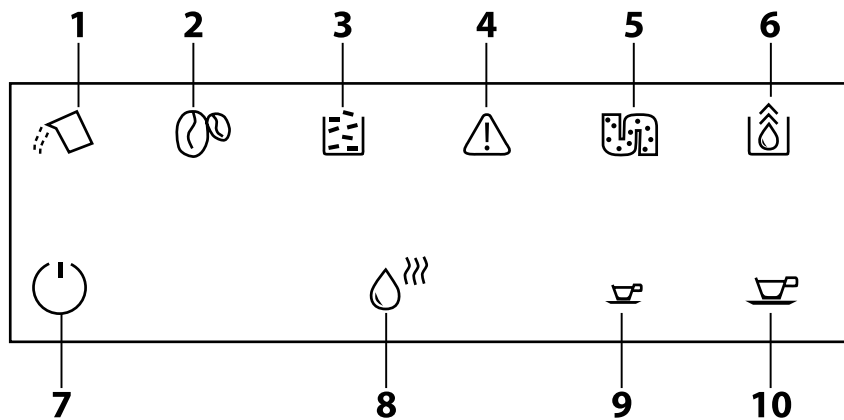
- Urządzenie podczas pracy produkuje gorącą wodę i parę. Bądź nadzwyczaj ostrożnym, by nie doszło do poparzeń
- Funkcja gorąca woda może zostać nieprzerwanie zastosowana maksymalnie do jednego pełnego opróżnienia całego pojemnika na wodę.
- Wbudowanego młynka do kawy używaj wyłącznie do mielenia kawy ziarnistej. Nie stosuj go do mielenia innych surowców.

 **Ostrzeżenie:**
Niepoprawne użytkowanie może prowadzić do skaleczeń.

- Zadbaj o to, by podczas procesu mielenia kawy do przestrzeni młynka nie przedostały się włosy ani inne przedmioty. Wieko pojemnika na ziarenka kawy powinno być zawsze poprawnie zamknięte, o ile właśnie nie uzupełniasz ziarenek kawy albo nie ustawiasz grubości mielenia.

 **Uwaga: Gorąca powierzchnia**

- Podczas korzystania z urządzenia mogą się zagrzewać jego dostępne powierzchnie. Nie dotykaj zagrzanej powierzchni.
- Urządzenie zawsze wyłącz i odłącz od gniazdka sieciowego, jeżeli nie będzie używane oraz przed montażem, demontażem przemieszczeniem lub czyszczeniem.
- Przed demontażem i czyszczeniem pozostaw ostygnąć urządzenie.
- Urządzenie i jego akcesoria utrzymuj w czystości. Czyszczenie i konserwację wykonuj zgodnie z instrukcjami podanymi w rozdziale Konserwacja i czyszczenie. Urządzenia nie myj pod ciekącą wodą ani nie zanurzaj go w wodzie lub innym płynie.
- Urządzenie odłączaj z gniazdka ciągnąc za wtyczkę, nie jednak ciągnąc za przewód zasilający. Inaczej mogłoby dojść do uszkodzenia przewodu zasilającego lub gniazdka.
- Urządzenie jest wyposażone w zdejmowany przewód zasilający. Jeżeli przewód zasilający jest uszkodzony, musi zostać zastąpiony nowym oryginalnym typem przewodu zasilającego. Nie wolno używać urządzenia z uszkodzonym przewodem zasilającym.
- Zadbaj o to, aby zdejmowany przewód zasilający nie dostał się do kontaktu z wodą albo wilgocią.
- Aby zapobiec porażeniu prądem elektrycznym, nie naprawiaj urządzenia sam ani w żaden sposób go nie przerabiaj. Wszelkie naprawy należy powierzyć autoryzowanemu serwisowi. Ingerencją w urządzenie narażasz się na ryzyko utraty ustawowego prawa wynikającego z roszczeń do wad gwarancji jakości.

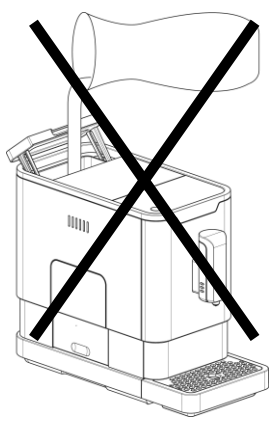
A**B**

C

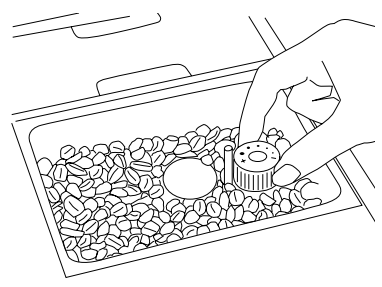
1



2



D



Automatyczny ekspres do kawy

Instrukcja obsługi

- Przed użyciem tego urządzenia prosimy o dokładne zaznajomienie się z niniejszą instrukcją, nawet jeżeli używają Państwo produktu podobnego typu. Prosimy korzystać z urządzenia tylko tak, jak jest to opisane w instrukcji użytkowania. Instrukcję należy zachować do ewentualnego zastosowania w przyszłości.
- Minimalnie w czasie trwania rozszerzeń z wadliwej realizacji, ewent. ustawowej gwarancji zalecamy przechowywać oryginalne opakowanie transportowe, materiał opakowania, dowód zakupu i potwierdzenie zakresu odpowiedzialności sprzedającego lub kartę gwarancji. W razie transportu zalecamy zapakować urządzenie ponownie do oryginalnego pudełka od producenta.

OPIS URZĄDZENIA

- A1** Pojemnik na wodę, objętość 1,1 l
A2 Pokrywa pojemnika na ziarnka kawy
A3 Pojemnik na ziarnka kawy, pojemność 150 g w środku znajduje się młynek z ustawianą grubością mielenia.
A4 Panel sterujący z wyświetlaczem
A5 Zdejmowany przewód zasilający
A6 Jednostka wstępnego parzenia
A7 Drzwiczki serwisowe
A8 Głowica z wypustem kawy i gorącej wody dysponuje ustawianą wysokością.
A9 Pojemnik na osad z kawy
A10 Wewnętrzna tacka ociekowa
A11 Zewnętrzna tacka ociekowa

OPIS DOTYKOWEGO PANELU STERUJĄCEGO Z WYŚWIETLACZEM

- B1** Sygnalizacja niedostatecznej ilości wody w pojemniku albo pojemnik nie został umieszczony w swoim miejscu
B2 Sygnalizacja niedostatecznej ilości ziarenek kawy w pojemniku na kawę
B3 Sygnalizacja pełnego pojemnika na osad z kawy (wskaźnik świeci się) albo wewnętrzna tacka ociekowa / pojemnik na osad z kawy nie został umieszczony w swoim miejscu (wskaźnik miga)
B4 Sygnalizacja, że jednostka wstępnego parzenia nie została umieszczona w swoim miejscu lub nie została poprawnie zainstalowana (wskaźnik świeci się) albo drzwiczki serwisowe są otwarte albo niepoprawnie zainstalowane (wskaźnik miga)
B5 Sygnalizacja konieczności odkamieniania (wskaźnik świeci się) albo przebiega proces odkamieniania (wskaźnik miga)
B6 Funkcja opróżniania obwodu wewnętrznego przebiega
B7 Przycisk dotykowy włączenia/wyłączenia
B8 Przycisk dotykowy do wydania gorącej wody
B9 Przycisk dotykowy do przygotowania kawy espresso
B10 Przycisk dotykowy do przygotowania kawy lungo

PRZED PIERWSZYM ZASTOSOWANIEM URZĄDZENIA

1. Z urządzenia zdejmij kompletny materiał opakowaniowy i usuń jakiegokolwiek folie ochronne, metki reklamowe oraz etykiety.
2. Urządzenie zawsze umieszczaj na równej, suchej i czystej powierzchni. Wyjmij pojemnik na wodę **A1**, opłucz go czystą wodą z dodatkiem małej ilości neutralnego środka do mycia naczyń. Następnie dokładnie opłucz go pod czystą ciekłą wodą, wysusić i umieść z powrotem w swoim miejscu. Zewnętrzną tackę ociekową **A11** poprawnie przymocuj do urządzenia. Powierzchnię zewnętrzną urządzenia wytrzyj delikatnie zwilżoną ściereczką, a następnie wytrzyj do sucha.
3. W pełni rozwinięty zdejmowany przewód zasilający **A5** podłącz go do odpowiedniego gniazdka w tylniej części urządzenia.
4. W celu zapewnienia optymalnej żywotności urządzenia konieczne jest przed pierwszym użyciem przepłukać jego komponenty wewnętrzne kilka razy gorącą wodą. W tym celu użyj przycisku **B8**, jak podano w rozdziale Obsługa urządzenia.

NAPEŁNIANIE POJEMNIKA NA WODĘ

1. Pojemnik na wodę **A1** chwyć za wieko. To jednocześnie pełni funkcję rękojści do przenoszenia. Podnies go i wyjmij z tylniej części urządzenia.
2. Pojemnik **A1** napełnij czystą wodą do ryśki maksimum (patrz rys. C1) i włóż z powrotem do urządzenia, upewni się, że pojemnik **A1** został poprawnie zainstalowany w swoim miejscu.



Notatka:

Woda, którą uzupełniasz do pojemnika **A1**, powinna mieć idealnie temperaturę otoczenia (około 25°C). Zbyt zimna woda może w negatywny sposób wpływać na smak napoju kawowego.



Uwaga:

Maksymalna pojemność pojemnika **A1** wynosi 1,1 l wody. Nie przepelniaj go. Nigdy nie napełniaj pojemnika **A1** ciepłą lub ogrzaną wodą, wodą gazowaną albo innymi płynami, jak np. mleko. To mogłoby prowadzić do uszkodzenia urządzenia. Nigdy nie napełniaj pojemnika **A1** poprzez wlewanie do niego wody, kiedy umieszczony jest w urządzeniu (patrz rys. C2). Grozi to polaniem urządzenia albo przepelnieniem pojemnika **A1**.

3. W pojemniku **A1** nie zostawiaj wody dłużej niż przez jeden dzień. Do przygotowania wysokiej jakości kawy trzeba użyć zawsze świeżej wody. Inaczej może to negatywnie wpływać na smak przygotowanego napoju.

NAPEŁNIANIE POJEMNIKA NA ZIARNKA KAWY

1. Zdejmij pokrywę pojemnika na ziarnka kawy **A2**.
2. Do pojemnika **A3** wsymp palone ziarnka kawy i zamknij pokrywą **A2**. Pokrywy pojemnika **A2** nie zostawiaj otwartej, inaczej ziarnka kawy szybciej utracą swój aromat.



Uwaga:

Maksymalna pojemność pojemnika **A3** wynosi 150 g kawy ziarnistej. Nie przepelniaj go.

Pojemnika **A3** nigdy nie napełniaj mieloną albo rozpuszczalną kawą, ziarnami karmelizowanymi lub w inny sposób przerabianymi, bobami kakao albo innymi przedmiotami, które mogłyby uszkodzić urządzenie.

USTAWIENIE GRUBOŚCI MIELENIA

1. Regulatorem grubości mielenia, który umieszczony jest w środku pojemnika na ziarnka kawy **A3**, możesz ustawić grubość mielenia ziarenek kawy w 5 poziomach, patrz rysunek D.
2. Przekręcaniem regulatora w kierunku pozycji oznakowanej symbolem plus ustawiasz grubsze mielenie, przekręcaniem w odwrotnym kierunku ustawiasz delikatniejsze mielenie.
3. Ustawienie grubości mielenia wykonywane jest w chwili, kiedy młynek pracuje. Inaczej może dojść do uszkodzenia urządzenia. Dla ciemniejszych ziarenek kawy zalecamy ustawić grubsze mielenie, dla jaśniejszych ziarenek kawy zalecamy ustawić delikatniejsze mielenie.
4. Jeżeli przygotowywana kawa wycieka bardzo powoli, oznacza to, iż ziarnka kawy zmielone są zbyt delikatnie i ustawić trzeba grubsze mielenie. Jeżeli natomiast kawa wycieka zbyt szybko, oznacza to, iż ziarnka kawy zmielone są zbyt grubo i ustawić trzeba delikatniejsze mielenie.

RADY DOTYCZĄCE ZAKUPU I PRZECHOWYWANIA KAWY

- By skrócić czas przechowywania kawy, kupuj ziarnka kawy w mniejszych opakowaniach.
- Stosuj świeżo palone ziarnka kawy z podaną datą palenia i użyj jej do 3 tygodni od daty palenia.
- Ziarnka kawy przechowuj w chłodnym, ciemnym i suchym miejscu, najlepiej w szczelnym naczyniu.

OBŚLUGA URZĄDZENIA

1. Upewnij się, że wtyczka przewodu zasilającego **A5** podłączona jest do urządzenia. Wtyczkę przewodu sieciowego **A5** podłącz do gniazdka sieciowego. Upewnij się, że w pojemniku na wodę **A1** uzupełniona została świeża woda i że w pojemniku **A3** znajduje się dostateczna ilość kawy ziarnistej oraz że urządzenie zostało poprawnie zmontowane.



Notatka:

Do uzupełnienia wody i ziarenek kawy postępuj zgodnie z instrukcjami podanymi w rozdziale Napełnianie pojemnika na wodę i Napełnianie pojemnika na ziarnka kawy.

2. Do uruchomienia urządzenia wciśnij przycisk dotykowy **B7**. Po wciśnięciu przycisku **B7** urządzenie przełączy się do trybu gotowości.
3. Pod głowicą **A8** postaw filiżankę, kubek lub szklankę. Ustaw wysokość głowicy **A8** przesuwnicą do góry albo w dół według wielkości filiżanki, kubka lub szklanki. Jeżeli kubek lub szklanka są zbyt wysokie, możesz zdjąć zewnętrzną tackę ociekową **A11**. Po wycięciu kubka lub szklanki wróć tackę **A11** z powrotem na swoje miejsce.
4. Według swego smaku możesz przygotować filiżankę kawy espresso albo lungo. Do włączenia procesu przygotowania Twojej ulubionej kawy wciśnij przycisk dotykowy **B9** albo **B10**. Odpowiedni przycisk dotykowy zacznie migać i oświetlona zostanie głowica **A8**. Tym sygnalizowane jest zaganienie procesu przygotowania kawy. Zakończenie procesu jest sygnalizowane zgąszeniem przycisku i oświetlenia głowicy **A8**. Teraz Twoją kawę można podawać.



Notatka:

Jeżeli kawa wycieka zbyt wolno albo zbyt szybko, podczas przygotowania kolejnej filiżanki zmień ustawienie młynka zgodnie z instrukcjami podanymi w rozdziale Ustawienie grubości mielenia. Zmiana grubości mielenia nastąpi mniej więcej po dwu kolejnych filiżankach kawy.

5. Wciśnięciem przycisku **B8** do wydania gorącej wody uruchomisz proces dawkowania gorącej wody. Przycisk **B8** zacznie migać i głowica **A8** oświetli się. Tak sygnalizowane jest, że następuje wydanie gorącej wody. Kiedy zgąśnie przycisk **B8** oraz podświetlenie głowicy **A8**, wydanie gorącej wody jest zakończone. Teraz możesz zabrać filiżankę, kubek lub szklankę z gorącą wodą.
6. Po zakończeniu eksploatacji wyłącz urządzenie wciśnięciem przycisku **B7**. Następnie wyciąsz go zgodnie z instrukcjami podanymi w rozdziale Konserwacja i czyszczenie. Jeżeli nie wyłączysz urządzenia, z powodu zaozczędzenia energii elektrycznej nastąpi automatyczny wyłączenie, jak opisane zostało to w rozdziale Ustawienie trybu.

USTAWIENIA UŻYTKOWNIKA

1. Objętość kawy lub gorącej wody można regulować w zakresie od 25 do 250 ml.
2. Ustawienie objętości wykonasz wciśnięciem i przytrzymaniem odpowiedniego przycisku **B9**, **B10** albo **B8** podczas procesu ekstrakcji kawy albo wydawania gorącej wody. Kiedy w filiżance, szklance lub kubku znajduje się wymagana ilość kawy lub gorącej wody, złuzaj odpowiedni przycisk. Po złuzaniu przycisku zabrzmią 2 sygnały dźwiękowe. Tym sygnalizowane jest, że ustawienie objętości kawy lub gorącej wody zapisane zostało w pamięci.
3. Do znowienia ustawienia wstępnego kontynuuj zgodnie z instrukcjami podanymi w rozdziale Ustawienie trybu.

USTAWIENIE TRYBU

- Urządzenie można ustawić w trybie ECO, w szybkim trybie albo we wstępnym ustawieniu fabrycznym. W trybie ECO osiągnięte jest większe zaoszczędzenie energii. W szybkim trybie kawa przygotowywana jest szybciej niż we wstępnym ustawieniu fabrycznym.

	Tryb ECO	Szybki tryb	Ustawienie wstępne
Podświetlenie głowicy A8	Nie	Tak	Tak
Funkcja parzenia wstępnego*	Tak	Nie	Tak
Czas automatycznego wyłączenia	10 minut	30 minut	20 minut
Możliwość zapisania objętości espresso / gorącej wody w pamięci	Tak	Tak	Tak / Przywrócenie ustawienia fabrycznego



*Notatka:

Funkcja parzenia wstępno oznacza, że zmieszana kawa parzona jest najpierw mieszając i gotując. W ten sposób dojdzie do wzrostu objętości kawy i przy następnym pełnym parzeniu dojdzie do pełnego rozwoju jej smaku poprzez ekstrakcję substancji aromatycznych oraz olejów eterycznych w niej zawartych.

- W trybie gotowości wciśnij i przytrzymaj przycisk **B7** przez czas 5 sekund. Przycisk **B7** zacznie migać i jednocześnie będą się świecić lub migać inne przyciski w zależności od ustawienia trybu.

	Przycisk B8	Przycisk B9	Przycisk B10
Tryb ECO	Świeci się	Miga	Miga
Szybki tryb	Miga	Świeci się	Miga
Ustawienie wyjściowe	Miga	Miga	Świeci się

- Do ustawienia trybu ECO wciśnij przycisk **B8**, do ustawienia trybu szybkiego wciśnij przycisk **B9** i do wzniesienia wstępnego ustawienia fabrycznego przycisk **B10**. Po ustawieniu wybranego trybu zabrzmią 2 sygnały dźwiękowe. Jeżeli próbujesz ustawić tryb, który został już ustawiony, urządzenie nie będzie reagowało na wciśnięcie przycisku.
- Jeżeli nie chcesz wykonać zmiany ustawienia trybu, wciśnij przycisk **B7** jeszcze raz albo zaczekaj przez 5 sekund, zanim urządzenie nie przełączy się z powrotem do trybu gotowości.

KONSERWACJA I CZYSZCZENIE

Codzienne czyszczenie i konserwacja

- Wczesne czyszczenie i konserwacja są bardzo ważne dla poprawnej pracy urządzenia i wydłużenia jego żywotności.
- Przed czyszczeniem wyłącz urządzenie, odłącz go od gniazdka sieciowego i pozostaw ostygnąć.
- Zdejmij zewnętrzną tackę ociekową **A11**. Nad zlewem opróżnij jej zawartość i umyj ją pod czystą ciekącą wodą, a następnie ją dokładnie wysusz.
- Wysuń wewnętrzną tackę ociekową **A10** z pojemnikiem na osad z kawy **A9**. Pojemnik na osad z kawy **A9** opróżnij i umyj czystą wodą. Następnie poprawnie ją wysusz. Zewnętrzną tackę ociekową **A10** opróżnij i jeżeli jest zanieczyszczona, wytrzyj ją czystą zwilżoną szmatką i następnie poprawnie ją wysusz.
- Wewnętrzną tackę ociekową **A10**, pojemnik na osad z kawy **A9** oraz zewnętrzną tackę ociekową **A11** zainstaluj z powrotem w swoim miejscu.
- Wysuń i zdejmij drzwiczki serwisowe **A7**. Wciśnij przycisk do zluźnienia jednostki wstępno parzenia **A6** i wyjmij jednostkę wstępnego parzenia **A6**. Umyj ją czystą ciekącą wodą i potem dokładnie ją wysusz.
- Jednostkę wstępnego parzenia **A6** poprawnie zainstaluj w swoim miejscu i przymocuj drzwiczki serwisowe **A7**.
- Jeżeli w tym dniu nie będziesz korzystać z urządzenia, opróżnij zawartość pojemnika **A1** i umieść z powrotem w swoim miejscu.
- Raz na miesiąc zalecamy dokładnie wyczyszczenie pojemnika na wodę **A1** przy pomocy miękkiej tkaniny i roztworu wody oraz neutralnego środka do mycia naczyń. Pojemnik **A1** następnie dokładnie opłucz pod czystą ciekącą wodą, wysuszy i umieść z powrotem w swoim miejscu.
- Pojemnik na ziarnka kawy **A3** czyść tylko przy pomocy czystej, suchej tkaniny albo ściereki papierowej. Nie czyść go wodą.
- Do wyczyszczenia powierzchni zewnętrznej urządzenia użyj czystej, lekko zwilżonej tkaniny. Wszystko następnie wytrzyj do sucha. Do czyszczenia nie stosuj druciaka, rozcieńczalnika ani środków czyszczących powodujących ścieranie itp.
- Urządzenia ani jego przewodu zasilającego nie zanurzaj w wodzie ani nie myj go pod ciekącą wodą.

Funkcja Self-Clean

- Kiedy podczas pracy zapali się wskaźnik **B5**, trzeba wykonać funkcję Self-Clean (samoczyszczenie).
- Urządzenie będzie pracowało najlepiej, jeżeli funkcję samoczyszczenia będziesz stosował regularnie 1 raz na miesiąc albo częściej, w zależności od twardości wody. Wydlużysz w ten sposób jego żywotność i zwiększysz sprawność energetyczną, ponieważ osady wapnia mają negatywny wpływ na zużycie energii elektrycznej.
- Pojemnik **A1** napełnij wodą aż do ryzyki maksimum zgodnie z instrukcjami podanymi w rozdziale Napełnianie pojemnika.
- Do pojemnika **A1** dodaj środek do odkamieniania przeznaczony specjalnie do odkamieniania urządzeń typu espresso. Taki środek nabyć można w specjalistycznych sklepach AGD lub w sklepach internetowych. Podczas dawkania zakupionego środka do odkamieniania przestrzegaj instrukcji producenta podanych na opakowaniu.



Uwaga:

Do odkamieniania nie używaj octu itp. Inaczej może dojść do uszkodzenia urządzenia.

- Pod głowicę **A8** umieść naczynie o objętości co najmniej 1,1 l.
- W trybie gotowości wciśnij i przytrzymaj jednocześnie przyciski **B7** i **B9** przez czas 5 sekund. Zabrzmi sygnalizacja dźwiękowa i wskaźnik **B5** oraz przyciski dotykowe **B9** będą migać.
- Wciśnij przycisk **B9** do uruchomienia procesu samoczyszczenia



Notatka:

Jeżeli na tym etapie będziesz chciał wrócić z powrotem do trybu gotowości, wciśnij przycisk **B7**.

- Przebieg samoczyszczenia sygnalizowany jest miganiem wskaźnika **B5**. Dbaj o to, by nie doszło do poparzenia gorącą wodą lub wylatującą parą. Na tym etapie nie przerywaj już procesu.
- Kiedy zużyta jest woda w pojemniku **A1**, zacznie migać wskaźnik **B1** i przycisk **B9**. Opróżnij resztki zawartości pojemnika **A1** i napełnij go czystą wodą aż do ryzyki maksimum. Po włożeniu napełnionego pojemnika **A1** z powrotem do urządzenia wskaźnik **B1** zgaśnie.
- Opróżnij zawartość naczynia umieszczonego pod głowicą **A8** i wróć go z powrotem. Do zakończenia procesu samoczyszczenia wciśnij przycisk **B9**.
- Kiedy proces samoczyszczenia zostanie zakończony, urządzenie się wyłączy automatycznie.

Czyszczenie ręczne (wypukanie wypustu)

- Zawsze po zakończeniu stosowania zalecamy wyczyścić wypust kawy. To zalecamy wykonać również w przypadku, że urządzenie nie było przez dłuższy czas używane.
- W trybie gotowości wciśnij i przytrzymaj jednocześnie przyciski **B7** i **B8** przez czas 5 sekund.
- Podświetlenie przycisków dotykowych **B8**, **B9** i **B10** zgaśnie. Z wypustu wycieknie mała ilość gorącej wody, przy pomocy której wypust zostanie wypukany. Woda wycieknie do tacki ociekowej **A11**.



Uwaga:

Wystrzegaj się kontaktu z gorącą wodą.

- Po zakończeniu czyszczenia ręcznego urządzenie przełączy się z powrotem do trybu gotowości.

Opróżnienie obiegu wewnętrznego

- Opróżnienie obiegu wewnętrznego zalecamy wykonać, jeżeli planujesz, że nie będziesz z urządzenia korzystał przez dłuższy okres czasu, przed przeniesieniem itd.
- W trybie gotowości wciśnij i przytrzymaj jednocześnie przyciski **B7** i **B10** przez czas 5 sekund. Wskaźnik **B6** zacznie migać.
- Z urządzenia wyjmij pojemnik na wodę **A1**. Wskaźnik **B6** zapali się. W ten sposób jest sygnalizowane, że odbywa się proces opróżniania obiegu wewnętrznego.



Notatka:

Jeżeli wciśniesz przycisk **B7** przed wyjęciem pojemnika na wodę **A1**, wróciłeś z powrotem do trybu gotowości.

- Kiedy proces opróżniania obiegu wewnętrznego zostanie zakończony, urządzenie się wyłączy automatycznie.

USUWANIE PROBLEMÓW

Problem	Przyczyna	Rozwiązanie
Urządzenie nie działa.	Nie jest podłączone do gniazdka sieciowego.	Podłącz go do działającego gniazdka sieciowego i wciśnij przycisk B7 .
Wciśnięcie przycisku sterującego nie powoduje żadnego działania.	Występują zakłócenia elektromagnetyczne urządzenia. Sterujący panel dotykowy jest zanieczyszczony.	Wyłącz urządzenie i po kilku minutach włącz go ponownie. Wyłącz urządzenie, odłącz go od gniazdka sieciowego i wyczyść panel czystą, lekko zwilżoną szmatką i potem dokładnie wytrzyj go do sucha.
Kawa nie jest dostatecznie ciepła.	Filizjanki nie są zagrzane. Jednostka wstępnego parzenia A6 jest zbyt chłodna.	Zagrzę filizjanki. Przed przygotowaniem kawy wykonaj 3 razy wypukanie wypustu.
Kawa nie wyciekła z wypustu.	Wypust kawy jest zanieczyszczony.	Wypust kawy czyść regularnie zgodnie z instrukcjami podanymi w rozdziale Konserwacja i czyszczenie.
Pierwsza filizjanka kawy nie jest zbyt smaczna.	W jednostce wstępnego parzenia A6 nie znajduje się dostateczna ilość wody.	Kawę, którą przygotowałeś pierwszym razem, zlikwiduj. Następna filizjanka kawy będzie już w porządku.
Kawa jest zbyt pikana.	Ziarna kawy nie są świeże.	Użyj świeżych ziarn kawy albo spróbuj zmienić markę kawy.
Przyciski dotykowe nie są zbyt czyste.	Przyciski dotykowe nie są poprawnie wciśnięte.	Urządzenie należy obsługiwać od przodu. Wciśnij dokładnie część ikony przycisku dotykowego.
Urządzenie zbyt długo się zagrzewa.	Urządzenie jest zanieczyszczone poprzez osady wapnia.	Wykonaj odkamienienie zgodnie z instrukcjami podanymi w rozdziale Konserwacja i czyszczenie.
Pojemnik na wodę A1 jest wylejty albo w nim brak wody, ale odpowiedni wskaźnik nie sygnalizuje.	Obszar wokół złącza na dnie pojemnika A1 jest wilgotny albo mokry.	Poprawnie wysusz wilgotność albo wodę z obszaru wokół złącza.

DANE TECHNICZNE

Znamionowy zakres napięcia	220-240 V
Częstotliwość nominalna	50-60 Hz
Znamionowy pobór mocy	1 235-1 470 W
Hałas	75 dB(A)

Deklarowana wartość emisji hałasu tego urządzenia wynosi 75 dB(A), co oznacza poziom mocy akustycznej A w stosunku do referencyjnej mocy akustycznej 1 pW.

Możliwość zmiany tekstu i specyfikacji technicznych zastrzeżona.

WSKAZÓWKI I INFORMACJE DOTYCZĄCE POSTĘPOWANIA ZE ZUŻYTYM OPAKOWANIEM

Wykorzystany materiał opakowania umieścić w miejscu określonym przez gminę do wyrzucania odpadu.

LIKwidACJA ZUŻYTYCH URZĄDZEŃ ELEKTRYCZNYCH I ELEKTRONICZNYCH



Niniejszy symbol na produktach lub towarzyszących dokumentach oznacza, iż zużytych produktów elektrycznych lub elektronicznych nie wolno wyrzucać do zwykłego odpadu komunalnego. Do poprawnej utylizacji, odnowy lub recyklingu oddać takie produkty w miejscach zbiorczych dla tego typu odpadów. Alternatywnie w niektórych państwach Unii Europejskiej albo innych krajach europejskich można oddać swe wyroby lokalnemu sprzedawcy w czasie zakupu podobnego nowego wyrobu.

Poprawną likwidacją niniejszego produktu pomożesz zachować cenne źródła naturalne i wspierać prewencję potencjalnych negatywnych wpływów na

środowisko naturalne i zdrowie ludzkie, co mogły by być następstwem niepoprawnej likwidacji odpadów. Kolejnych informacji uzyskać można w urzędach gminnych lub miejscach zbioru odpadów. W przypadku niepoprawnej likwidacji niniejszego produktu nałożone mogą zostać kary zgodnie z lokalnymi przepisami.

Dla podmiotów w krajach Unii Europejskiej.

Jeżeli chcesz likwidować urządzenie elektryczne lub elektroniczne, pozyskaj potrzebne informacje od swego sprzedawcy lub dostawcy.

Likwidacja w krajach poza Unię Europejską.

Symbol ten obowiązuje w Unii Europejskiej. Jeżeli chcesz likwidować niniejsze urządzenie pozyskaj potrzebne informacje dot. poprawnej likwidacji w lokalnych urzędach lub od swego sprzedawcy.



Niniejszy wyrób spełnia wszelkie podstawowe wymagania dyrektyw UE, którymi jest on objęty.