



FR ■ Déshydrateur alimentaire

Traduction du manuel original

VEUILLEZ LES LIRE ATTENTIVEMENT ET LES CONSERVER POUR UNE UTILISATION FUTURE.

- Cet appareil peut être utilisé par des enfants de plus de 8 ans et des personnes dont les capacités physiques, sensorielles ou mentales sont réduites ou des personnes dénuées d'expérience ou de connaissances, si elles ont pu bénéficier, par l'intermédiaire d'une personne responsable de leur sécurité, d'une surveillance ou d'instructions préalables concernant l'utilisation de l'appareil et qu'elles en comprennent les risques potentiels.
- Les enfants ne doivent pas jouer avec l'appareil. Le nettoyage et l'entretien ne doivent pas être réalisés par des enfants sauf s'ils sont âgés de plus de 8 ans et sous surveillance.
- Si le cordon d'alimentation est endommagé, faites-le réparer par un technicien de service technique agréé, afin d'éviter une situation dangereuse. Il est interdit d'utiliser l'appareil si le cordon d'alimentation est endommagé.
- Les enfants de moins de 8 ans doivent être tenus à l'écart de l'appareil et de son cordon d'alimentation.
- Avant de brancher cet appareil sur une prise électrique, vérifiez que la tension d'alimentation mentionnée sur l'étiquette de l'appareil correspond bien à la tension d'alimentation de la prise.
- L'eau et le courant électrique forment une combinaison dangereuse. N'utilisez jamais l'appareil à proximité d'une baignoire, d'une douche ou d'une piscine.
- N'utilisez jamais d'accessoires qui n'ont pas été fournis avec cet appareil ou qui n'ont pas été conçus pour cet appareil.
- Ne placez pas l'appareil sur les rebords de fenêtre.
- Ni le cordon d'alimentation ni la fiche ne doivent entrer en contact avec l'eau ou l'humidité.
- Placez toujours l'appareil sur une surface stable et plane.
- Ne pulvérisez pas l'appareil avec de l'eau ou tout autre liquide. Ne plongez pas la base de l'appareil à laquelle le cordon d'alimentation est relié dans l'eau ou tout autre liquide. Ne versez pas d'eau ou d'autres liquides dans l'appareil.
- Cet appareil est conçu pour un usage domestique. Ne l'utilisez pas dans un environnement industriel ou à l'extérieur !
- N'utilisez pas d'aérosols à proximité de l'appareil.
- Si des enfants se trouvent à proximité de l'appareil, faites particulièrement attention et choisissez un emplacement hors de leur portée.
- Si vous n'utilisez pas l'appareil, débranchez-le du réseau électrique. Avant de le nettoyer ou de le déplacer, débranchez-le du réseau électrique. Avant de le démonter, laissez-le refroidir.
- Ne branchez pas le cordon d'alimentation sur une prise de courant si les plateaux sont insérés à l'envers (en position de rangement). Mettez les plateaux en position de rangement uniquement après leur refroidissement complet.
- Ne placez pas l'appareil sur ou à proximité d'une cuisinière ou de plaques de cuisson électriques. Ne le placez pas à proximité d'une cheminée à foyer ouvert, d'un équipement similaire ou d'appareils sources de chaleur.

- N'utilisez pas l'appareil si le cordon d'alimentation ou la fiche est endommagé.
- En aucun cas essayez de réparer le produit vous-même, ne le modifiez pas – danger d'électrocution! Confiez toutes les réparations ou réglages à une entreprise ou un service spécialisé. Ne pas le faire pourra conduire à l'annulation de la politique de garantie.
- Ne placez pas le cordon d'alimentation de l'appareil près de surfaces chaudes ou d'objets tranchants. Ne placez pas d'objets lourds sur le cordon d'alimentation. Placez le cordon d'alimentation de manière à éviter qu'il soit possible de marcher ou de trébucher dessus. Assurez-vous que le cordon d'alimentation ne pende pas d'un bord de la table ou qu'il n'entre pas en contact avec une surface chaude.
- Ne débranchez pas l'appareil d'une prise de courant en tirant sur le cordon d'alimentation : cela peut endommager le cordon ou la fiche d'alimentation. Débranchez le cordon d'alimentation de la prise de courant en tirant doucement sur la fiche du cordon d'alimentation.
- N'utilisez pas l'appareil à d'autres fins que celles pour lesquelles il a été conçu.
- N'utilisez pas cet appareil si le cordon ou la fiche d'alimentation est endommagé, s'il ne fonctionne pas correctement, s'il est endommagé ou s'il est tombé au sol.



Attention :

Cet appareil n'est pas conçu pour être commandé en utilisant un dispositif programmé, une minuterie externe ou une commande à distance.

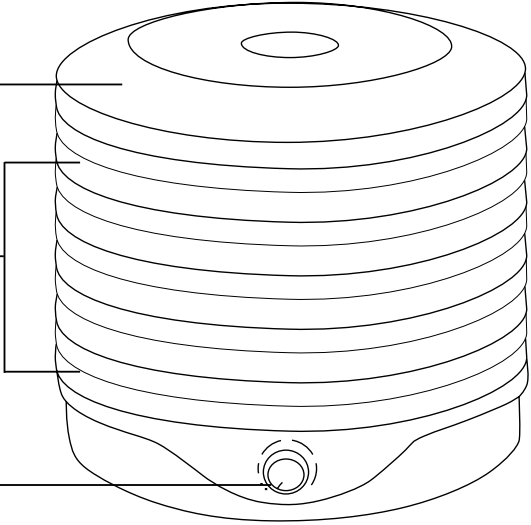
- Cet appareil est conçu pour un usage domestique uniquement.
- Ne le lavez pas au lave-vaisselle !

A

1 —————

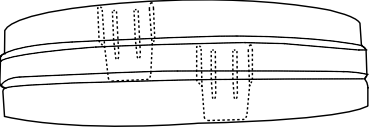
2 —————

3 —————

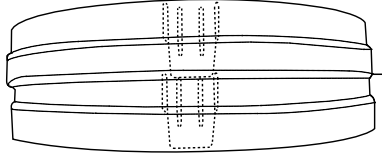


B

1 —————



2 —————



Déshydrateur alimentaire

Notice d'utilisation

- Avant d'utiliser cet appareil, veuillez lire attentivement la notice d'utilisation, même si vous êtes déjà habitué au fonctionnement d'appareils similaires. Utilisez l'appareil de la façon décrite par cette notice d'utilisation uniquement. Conservez cette notice et l'utilisation dans un lieu sûr et facile d'accès pour la consulter à l'avenir.
- Nous vous recommandons de conserver la boîte en carton d'origine, les matériaux d'emballage et le ticket de caisse, ainsi que la déclaration de responsabilité du vendeur ou la carte de garantie pendant la durée de responsabilité légale en cas de prestations ou de qualité non satisfaisantes. En cas de transport de l'appareil, nous vous recommandons de l'emballer dans la boîte d'origine du fabricant.

DESCRIPTION DE L'APPAREIL

- A1** Couverture
A2 Plateaux
A3 Marche / arrêté et interrupteur de réglage de la température

RÉGLAGE DE LA HAUTEUR ENTRE LES PLATEAUX

- Deux options sont disponibles pour régler la hauteur des plateaux du déshydrateur alimentaire. Pour ajuster les plateaux à la hauteur la moins élevée (hauteur par défaut), placez-les sur la partie supérieure des plateaux comme indiqué à **B1**. Tournez les plateaux pour que les encoches situés sur le fond des plateaux se trouvent à côté des rainures, situés sur la partie supérieure des plateaux.
- Pour un plus grand écart entre les plateaux, tournez-les et insérez-les de manière à ce que les encoches entrent dans les rainures comme indiqué à **B2**.

MISE EN TENSION DE L'APPAREIL

- Branchez l'appareil sur une prise de courant puis allumez-le en tournant le bouton **A3** vers la droite puis réglez-le à la température souhaitée.

ALTERNANCE DES PLATEAUX

- Ce déshydrateur alimentaire fonctionne par convection de l'air chaud pour enlever l'eau des aliments. Pendant le processus de déshydratation, il faut changer les plateaux de place pour une déshydratation uniforme des aliments. Les plateaux les plus en bas sont exposés à une chaleur plus intense; le processus de déshydratation ira plus vite pour les aliments sur ces plateaux.
- Par conséquent, il faut les retirer et les placer à un niveau plus élevé et il faut placer les plateaux plus élevés en bas du déshydrateur.

RAPPELS :

- 1) Vous obtiendrez de meilleurs résultats avec des aliments de bonne qualité. Déshydratez des aliments frais et de bonne qualité. Un morceau de mauvaise qualité peut affecter la qualité de l'ensemble des aliments contenus dans le déshydrateur.
- 2) Les aliments doivent être propres. Lavez-les rigoureusement et jetez les morceaux avariés ou mous. Assurez-vous que vous avez les mains propres car vous manipulez des ustensiles de cuisine et les plateaux du déshydrateur pour préparer les aliments.
- 3) La durée de déshydratation varie et dépend de la quantité des aliments, de l'épaisseur des morceaux ou des tranches, de leur taille, de l'humidité de l'air ambiant et de la teneur en eau des aliments.
- 4) Laissez les aliments refroidir avant de vérifier leur déshydratation.
- 5) Si besoin, il est possible de remplir entièrement les plateaux. Les morceaux peuvent être placés côte à côte mais ne doivent pas être superposés.
- 6) Les aliments déshydratés peuvent conserver entre environ 6 % et 10 % de teneur en eau sans risque d'avarie. Les aliments déshydratés auront une consistance collante, similaire au réglisse.
- 7) Alternez la position des plateaux si vous notez que la déshydratation n'est pas uniforme ou quand le déshydrateur est plein.
- 8) Pour dénoyauter et épépiner les prunes, raisins et cerises, séchez-les à moitié puis enlevez les pépins ou les noyaux. De cette manière, vous ne perdez pas le jus des aliments.

TABLEAU DES TEMPS DE DÉSHYDRATATION RECOMMANDÉS POUR LES FRUITS

- Les temps ne sont fournis qu'à titre indicatif. Ils varient en fonction de la température de la pièce, de l'humidité de l'air, de la teneur en eau des aliments à déshydrater et de l'épaisseur des tranches ou des morceaux. Le caractère juteux naturel varie selon les fruits. Certains types de fruit nécessitent un temps de déshydratation plus long en raison de leur teneur en fructose.

Fruit	Préparation	État des aliments après déshydratation	Temps de déshydratation
Pommes	Les peler, enlever les pépins et couper en tranches ou en anneaux. Les faire tremper pendant 2 minutes avant de les placer dans le déshydrateur. Les sécher et les placer sur un plateau de séchage.	Elles sont molles.	4 - 15 heures
Abricots	Couper en deux ou en quatre. Avant la déshydratation, les préparer pour qu'ils conservent leur couleur et pour ne pas endommager la peau.	Ils sont mous.	8 - 36 heures
Bananes	Les peler et les couper en tranches de 0,3 mm d'épaisseur.	Elles sont molles.	5 - 24 heures
Fruits rouges	Couper les fraises en tranches de 0,9 mm d'épaisseur. Les autres fruits rouges sont déshydratés entiers. Laver les fruits rouges ayant une peau cireuse dans l'eau bouillante.	Aucune déshydratation visible.	5 - 24 heures
Cerises	Ne pas dénoyauter sauf pour l'information immédiate. Pour les couper en deux (en option), le faire quand elles sont à moitié déshydratées.	Caoutchouteuses mais molles	6 - 36 heures

Canneberges	Laver soigneusement, couper ou laisser entières.	Aucune déshydratation visible.	4 - 20 heures
Raisin (rouge)	Laver, enlever les pépins et laisser entier.	Mou, caoutchouteux	6 - 36 heures
Nectarines	Pas besoin de peler, elles peuvent être coupées en tranches ou anneaux de 0,9 mm d'épaisseur.	Elles sont molles.	6 - 24 heures
Peaux d'orange	Couper en longues bandes et déshydrater. Friables après déshydratation.	Elles sont molles.	6 - 15 heures
Pêches	Peuvent être pelées pendant la déshydratation. Dénoyauter quand elles sont à moitié déshydratées. Avant la déshydratation, couper en deux ou en quatre.	Elles sont molles et caoutchouteuses.	5 - 24 heures
Poires	Peler, enlever les pépins et fibres ligneuses. Couper en tranches, anneaux ou en deux, en quatre ou huit.	Elles sont molles et caoutchouteuses.	5 - 24 heures
kaki	Déshydrater les fruits mûrs uniquement. Laver, életter, couper en tranches ou anneaux de 0,9 mm d'épaisseur.	Ils sont mous.	5 - 20 heures
Ananas (frais)	Enlever le trognon et éplucher, couper en tranches, anneaux ou morceaux.	Ils sont mous.	6 - 36 heures
Ananas (en conserve)	Sécher et couvrir. Placer sur le plateau.	Ils sont caoutchouteux.	6 - 36 heures
Prunes	Laver, entières ou coupées en deux, enlever la tige ou dénoyauter si déshydratées coupées en deux.	Elles sont molles.	5 - 24 heures
Prunes séchées	Faire comme avec les prunes normales mais les laver à l'eau bouillante pendant environ 2 minutes avant la déshydratation.	Elles sont caoutchouteuses.	8 - 36 heures
Rhubarbe	Déshydrater des tiges fines uniquement. Laver et couper en morceaux d'environ 2,5 cm.	Aucune déshydratation visible.	4 - 16 heures

TABLEAU DES TEMPS DE DÉSHYDRATATION RECOMMANDÉS POUR LES LÉGUMES

Légumes	Préparation	État des aliments après déshydratation	Temps de déshydratation
Artichauts	Les couper en tranches d'environ 0,3 mm d'épaisseur. Cuire de 5 à 8 minutes dans l'équivalent d'une tasse d'eau contenant une cuillère à soupe de jus de citron.	Ils sont friables	4 - 12 heures
Asperges	Rincer et couper en morceaux d'environ 2,5 cm. Les conseils permettent d'obtenir un produit de meilleure qualité. Quand la partie vers la racine est écrasée avant la déshydratation, elle donne une saveur exquise aux repas.	Elles sont friables	4 - 10 heures
Haricots (verts et jaunes)	Couper en morceaux d'environ 2,5 cm ou en julienne. Cuire à la vapeur jusqu'à ce qu'ils deviennent translucides. Après déshydratation partielle, placer les haricots au centre du plateau sur les bords du plateau et vice-versa avec les haricots au bord du plateau.	Ils sont friables.	4 - 14 heures
Betteraves	Couper les racines et à environ 2,5 cm des racines et de la tête de la betterave, laver, précuire, laisser refroidir et éplucher. Couper en dés ou en tranches.	Les morceaux sont friables et rouge foncé.	4 - 12 heures
Choux de Bruxelles	Couper le pied des choux de Bruxelles et les couper en deux.	Ils sont friables.	5 - 15 heures
Brocoli	Tailler et couper, laver soigneusement, cuire à la vapeur de 3 minutes à 5 minutes.	Les morceaux sont friables.	5 - 15 heures
Chou	Couper la tête et couper en bandes de 0,3 mm d'épaisseur. Couper le cœur du chou en tranches d'environ 0,6 cm d'épaisseur. Utiliser le plateau le plus bas du déshydrateur alimentaire.	Les tranches sont caoutchouteuses.	4 - 12 heures
Carottes	Prenez les petites carottes. Cuire à la vapeur jusqu'à ce qu'elles soient tendres, couper en tranches rouges, dés ou bandes fines.	Elles sont caoutchouteuses.	4 - 12 heures
Chou-fleur	Mettre 3 cuillères à soupe de sel dans 2,2 litres d'eau chaude. Laver le chou-fleur dans cette solution pendant 2 minutes. Cuire à la vapeur jusqu'à ce qu'il soit tendre.	Les morceaux sont caoutchouteux.	5 - 15 heures
Céleris	Séparer la branche de la feuille. Les laver soigneusement. Couper la branche en tranches d'environ 0,6 cm d'épaisseur. Déshydrater les feuilles en premier.	Les morceaux sont friables.	4 - 12 heures

Mais	Avant de cuire à la vapeur, enlever la feuille et les grains abîmés. Précuire l'épi de maïs entier. Egrainer l'épi de maïs et séparer les grains sur un plateau. Mélanger plusieurs fois pendant la déshydratation.	Les morceaux sont friables.	4-15 heures
Concombres	Éplucher, couper à une épaisseur de 0,3 cm et déshydrater.	Les morceaux sont caoutchouteux.	4-14 heures
Aubergines	Couper, rincer, couper en tranches de 0,6 cm à 1,2 cm et répartir sur les plateaux.	Les morceaux sont friables.	4-14 heures
Oignons et poireaux	Éplucher, couper à une épaisseur de 1,2 cm, mélanger plusieurs fois pendant la déshydratation.	Les morceaux sont caoutchouteux.	4-10 heures
Gombo	Utiliser les jeunes pousses. Laver et couper en anneaux de 0,6 cm d'épaisseur.	Les morceaux sont caoutchouteux.	3-10 heures
Ciboulette	Couper et répartir sur le plateau.	Les morceaux sont friables.	4-10 heures
Persil	Réduire en petits morceaux, déshydrater, recouper si besoin.		2-10 heures
Panais	Même préparation que pour les carottes.		
Petits pois	Utiliser les petits pois doux. Écosser les petits pois et précuire (de 3 à 5 minutes).	Les pois sont friables.	4-10 heures
Piments (vert et de Jamaïque)	Couper en tranches ou anneaux d'environ 0,6 cm d'épaisseur, enlever les graines, laver et déshydrater.	Les morceaux vont de croustillant à caoutchouteux.	4-10 heures
Pommes de terre	Peler si désiré. Couper en tranches de 0,4 cm à 0,6 cm d'épaisseur, en dés ou en julienne. Cuire à la vapeur comme pour les betteraves.	Les morceaux sont friables.	5-12 heures
Citrouille	Couper en petits morceaux. Cuire ou cuire à la vapeur jusqu'à ce que les morceaux deviennent tendres. Couper en tranches allant d'environ 2,5 cm à 7,5 cm. Retirer la chair. Couper en tranches de 1,2 cm d'épaisseur et mixer. Déshydrater sur du papier sulfurisé.	La consistance est caoutchouteuse.	5-15 heures
Tomates	Rincer et enlever les pépins. Laver à l'eau bouillante jusqu'à ce que la peau soit tendre. Couper en deux ou en tranches.	Elles sont caoutchouteuses.	6-24 heures
Rutabaga	Même préparation que pour les carottes. Les couper plus finement uniquement.		
Courgettes	Voir aubergines		
Ail	Séparer les têtes, éplucher, couper en tranches et déshydrater sur les plateaux. Après la déshydratation, vous pouvez le transformer en assaisonnement (en le moulant), si besoin.	Très friable	4-15 heures
Légumes-feuilles (épinards, chou de Milan, moutarde, rutabaga)	Laver soigneusement, enlever les branches dures. Cuire à la vapeur jusqu'à ce que les légumes soient tendres mais pas saturés.	Très friables	4-10 heures
Champignons	Prendre des champignons bien frais. Les nettoyer avec une brosse ou un chiffon. Couper en tranches, couper ou sécher entier selon la taille.	Caoutchouteux à friables, selon la taille et la maturation.	3-10 heures

Explication des termes techniques

Indice de protection contre les chocs électriques :

Classe II – la protection contre les chocs électriques est fournie par la double isolation ou l'isolation pour usage intensif.

En raison des améliorations continues apportées à l'appareil, le fabricant se réserve le droit de modifier les textes, la conception et les spécifications techniques sans notification préalable.

INSTRUCTIONS ET INFORMATIONS CONCERNANT L'ÉLIMINATION DES MATÉRIEAUX D'EMBALLAGE USÉS

Éliminez les matériaux d'emballage à la déchetterie de votre ville.

ÉLIMINATION DES ÉQUIPEMENTS ÉLECTRONIQUES ET ÉLECTRIQUES



Ce symbole sur les produits ou les documents originaux signifie que les équipements électroniques ou électriques ne doivent pas être éliminés avec les déchets ménagers. Pour une bonne élimination, rénovation et recyclage, apportez tous ces équipements aux déchetteries prévues. Sinon, dans certains états de l'Union européenne ou dans d'autres pays européens, vous pouvez retourner vos appareils au revendeur local lors de l'achat d'un nouvel appareil similaire.

La bonne élimination de ce produit aide à conserver les ressources naturelles précieuses et prévient tout effet potentiel négatif sur l'environnement et la santé humaine, qui pourrait découler d'une mauvaise élimination des déchets. Pour plus d'informations, renseignez-vous

auprès des autorités locales ou des installations de collecte des déchets.

Conformément à la réglementation nationale, des sanctions peuvent être prononcées contre la mauvaise élimination de ce type de déchet.

Pour les organismes commerciaux dans les états de l'Union européenne

Si vous désirez éliminer les équipements électroniques ou électriques, demandez de plus amples informations à votre revendeur ou fournisseur.

Élimination dans les pays hors Union européenne

Ce symbole est valide dans l'Union européenne. Si vous désirez éliminer ce produit, demandez de plus amples informations sur la bonne méthode d'élimination à votre revendeur ou administration locale.



Cet appareil satisfait les exigences minimales des directives UE associées.

ENTRETIEN ET NETTOYAGE

- Avant de nettoyer l'appareil, éteignez-le et débranchez-le du réseau d'alimentation.
- Pour nettoyer les plateaux du déshydrateur alimentaire, utilisez un chiffon humidifié avec une solution détergente non agressive. Si ils sont très sales, lavez les plateaux à l'eau courante tiède.
- N'utilisez pas de diluants, de solvants ou de produits de nettoyage abrasif pour nettoyer l'appareil : ils peuvent abîmer la surface.
- Lorsque vous n'utilisez pas l'appareil, rangez-le dans un endroit sec hors de la portée des enfants. Vous pouvez le ranger dans sa boîte en carton pour ranger l'appareil (après l'avoir démonté).
- Avant d'utiliser l'appareil pour la première fois, lavez soigneusement tous ses accessoires (plateaux et couvercle) à l'eau chaude avec un détergent ménager neutre puis rincez-les à l'eau potable.
- Avant d'utiliser l'appareil pour la première fois, nous vous recommandons de le faire fonctionner à vide pendant au moins 4 heures. Après avoir mis l'appareil hors tension, laissez l'appareil et ses accessoires refroidir et aérez-les pour les débarrasser des mauvaises odeurs éventuelles.

CARACTÉRISTIQUES TECHNIQUES

Tension assignée.....	220- 230 V
Fréquence nominale.....	50 Hz
Puissance nominale en entrée.....	250 W
Indice de protection contre les chocs électriques.....	II
Niveau de bruit.....	20 dB(A)

Le niveau d'émission sonore déclaré de l'appareil est 20 dB(A), ce qui représente un niveau A de puissance acoustique par rapport à la puissance acoustique de référence de 1 pW.