



SL ■ Dehidrator hrane

Prevod originalnega priročnika

NATANČNO PREBERITE IN SHRANITE ZA KASNEJŠO UPORABO.

- Osebe s telesnimi ali duševnimi težavami, otroci stari 8 let in več, ter neizkušene osebe lahko uporabljajo to napravo le, če imajo ustrezen nadzor in so seznanjene z njenim varnim načinom uporabe ter poznajo potencialne nevarnosti.
- Otroci se ne smejo igrati z napravo. Čiščenja in vzdrževanja naprave, ki ju praviloma opravlja uporabnik, ne smejo izvajati nenadzorovani otroci, mlajši od 8 let.
- Če je napajalni kabel poškodovan, ga mora zamenjati pooblaščen serviser, kajti tako boste preprečili nevarne situacije. Če je napajalni kabel poškodovan, naprave ne smete uporabljati.
- Naprava in napajalni kabel morata biti izven dosega otrok, mlajših od 8 let
- Preden napravo priključite, preverite, da je napetost, navedena na nalepki naprave skladna z napetostjo v vtičnici.
- Voda in električni tok sta nevarna kombinacija. Naprave nikoli ne uporabljajte v neposredni bližini kadi, tuša ali bazena.
- Nikoli ne uporabljajte dodatkov, ki niso bili priloženi tej napravi ali niso bili zasnovani za to napravo.
- Naprave ne postavljajte na okenske police.
- Poskrbite, da napajalni kabel in vtičač ne prideta v stik z vodo ali vlago.
- Napravo vedno postavite le na ravno in stabilno površino.
- Naprave ne škropite z vodo ali katerokoli drugo tekočino. Podnožja ali napajalnega kabla nikoli ne potaplajte v vodo ali v drugo tekočino. V napravo ne vlivajte vode ali katerekoli druge tekočine.
- Ta naprava je namenjena za uporabo v gospodinjstvu. Naprave ne uporabljajte v industrijskem okolju ali na prostem!
- V bližini naprave ne uporabljajte razpršil.
- Če napravo uporabljate v bližini otrok, bodite še posebej previdni, da jo postavite na mesto, izven dosega otrok.
- Če naprave ne uporabljate, odklopite napajanje. Enako storite tudi pred čiščenjem ali prestavljanjem naprave. Pred razstavljanjem naprave ji pustite, da se ohladi.
- Napajalnega kabla ne priključite v vtičnico, če so pladnji obrnjeni na glavo (v položaju za shranjevanje) in pladnjevi ne postavite v položaj za shranjevanje, če niso popolnoma ohlajeni.
- Naprave ne postavite na ali blizu električnega ali plinskega štedilnika, blizu odprtega ognja, ali kakšnih drugih naprav, ki so vir toplote.
- Naprave ne uporabljajte, če sta napajalni kabel ali vtičač poškodovana.
- V nobenem primeru naprave ne poskušajte popraviti sami niti je na noben način ne spreminjajte – nevarnost električnega udara! Vsa popravila in prilagoditve naj opravi pooblaščen podjetje/servis. Če se tega ne držite tvegate, da razveljavite garancijsko politiko.
- Napajalnega kabla naprave ne postavljajte v bližino vročih površin ali ostrih predmetov. Na napajalni kabel ne postavljajte težkih predmetov in postavite ga tako, da se čezenj ne boste spotikali. Poskrbite, da napajalni kabel ne bo visel čez rob mize ali se dotikal vročih površin.

- Naprave iz vtičnice ne izklopite tako, da povlečete za napajalni kabel – to lahko poškoduje napajalni kabel/vtičnico. Vtikač iz vtičnice povlecite tako, da ga trdno primete in počasi izvlečete ven.
- Naprave ne uporabljajte za kakršnekoli druge namene, kot tiste, za katere je bila zasnovana.
- Naprave ne uporabljajte, če sta poškodovana napajalni kabel ali vtikač, če ne deluje pravilno, je poškodovana ali je padla na tla.

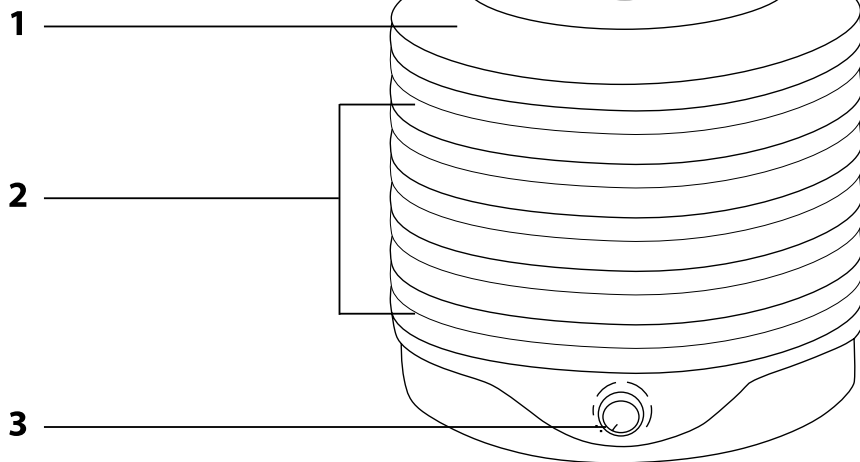


Pozor:

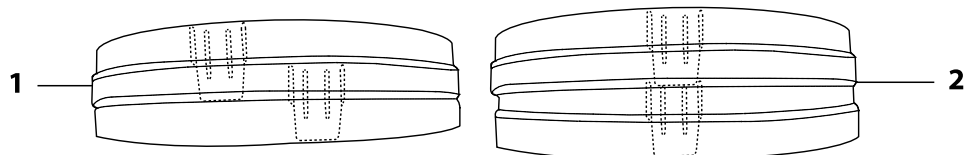
Ta naprava ni zasnovana za krmiljenje preko programirane naprave, zunanjega stikala s časovnim preklopom ali preko daljinskega upravljalnika.

- Ta naprava je namenjena le za uporabo v gospodinjstvu!
- Ne operite je v pomivalnim stroju!

A



B



SL Dehidrator hrane

Uporabniški priročnik

- Pred uporabo naprave pazno preberite uporabniški priročnik, tudi, če ste že seznanjeni z delovanjem podobnih naprav. Napravo uporabljajte le na način, ki je opisan v tem uporabniškem priročniku. Uporabniški priročnik hranite na varnem mestu, kjer ga boste lahko kadarkoli enostavno uporabili.
- Priporočamo, da kartonasto škatlo, v kateri je bil izdelek, ostalo embalažo in originalni račun - skupaj z jarnstvom prodajalca in garancijskim listom, hranite vsaj tako dolgo, dokler pravno lahko uveljavljate pravice glede brezhibnosti in učinkovitosti delovanja naprave. Priporočamo, da napravo med prevažanjem shranite v originalno embalažo.

OPIS NAPRAVE

- A1 Pokrov
- A2 Pladnji
- A3 Stikalo za vklop/izklop in nastavev temperature

NASTAVITEV RAZMAKA MED PLADNJI

- Dehidrator hrane ima dve nastavitvi razmaka med pladnji. Da nastavite manjši (privzeta) razmak, postavite pladnje drug na druga, kot je prikazano na sliki B1. Obrnite pladnje, tako, da so jezički na dnu pladnjem usedejo v utore, ki so na vrhu vsakega pladnja.
- Za nastavljanje razmaka, obrnite in postavite pladnje tako, da so jezički usedejo v utore, kot je prikazano na sliki B2.

VKLOP NAPRAVE

- Napravo priključite v električno vtičnico in jo nato, z obračanjem stikala A3 v levo, vklopite in nastavite zeleno temperaturo dehidriranja.

OBRAČANJE PLADNJEV

- Ta dehidrator hrane je zasnovan na osnovi kroženja vročega zraka, za odstranjevanje vlage iz živil. Med procesom dehidriranja, je potrebno pladnje obračati, da zagotovite enakomerno dehidriranje živil. Najnižji pladnji so izpostavljeni najvišji temperaturi - tukaj je proces dehidriranja hitrejši.
- Torej, spodnje pladnje odstranite in jih zamenjajte z zgornjimi.

ZAPOMNI SI:

- 1) Najboljše rezultate boste dosegli pri uporabljanju kakovostnih živil. Vedno dehidrirajte sveža, kakovostna živila; slab kos lahko vpliva na vsebino celotnega dehidratorja.
- 2) Pomembno je, da so živila čista - očistite jih in odstranite mehke ali pokvarjene kose. Prepričajte se, da imate čiste roke; to velja tudi za kuhinjske pripomočke in posamezne pladnje, katere uporabljate za pripravljane živil.
- 3) Časi dehidriranja se razlikujejo in so odvisni od količine živil, debeline posameznih kosov, velikosti, vlažnosti zraka in količine vlage v živilih.
- 4) Preden preverite temperaturo dehidriranja, pustite, da se živila ohladijo.
- 5) Če je to potrebno, lahko pladnje popolnoma napolnite, vendar se posamezni kosi ne smejo prekrivati.
- 6) V živilih bo ostalo približno 6–10% vlažnosti, za preprečitev kvarenja. Veliko dehidriranih živil bo imelo usnjeno površino, podobno sladkemu korenu.
- 7) Ko opazite neenakomerno dehidriranje ali ko so pladnji popolnoma napolnjeni, jih obračate.
- 8) Če želite iz sliiv, grozdja ali češeni odstraniti koščke, jedra ali stebila, jih osušite na 50% vlažnosti in jih nato odstranite. To bo preprečilo uhajanje soka iz živil.

TABELA PRIPOROČENIH ČASOV DEHIDRIRANJA SADJA

- Navedeni časi so samo približni in so odvisni od sobne temperature, vlažnosti zraka, vlažnosti živil in debeline reze. Naravna sočnost živil se razlikuje. Fruktozo v nekaterih vrstah sadja potrebujete za dehidriranje dalj časa.

Sadje	Priprava	Test dehidriranja	Dehidriranje
Jabolka	Odstranite olupke in jedro ter jih narežite na rezine ali obroče. Preden jih postavite v dehidrator jih namočite za 2 minuti. Nato jih osušite in jih postavite na pladnji za sušenje.	So mehki	4-15 ur
Marelice	Narežite jih na polovice ali četrtine. Pred dehidriranjem, jih pripravite tako, da bodo ohranile barvo in da ne posušujete olupka.	So mehke	8-36 ur
Banane	Odstranite olupke in jih narežite na 0,3 cm debele rezine.	So mehke	5-24 ur
Jagodice	Jagode narežite na 0,9 cm debele rezine. Drugo jagodice pustite celo. Povoskano jagodice najprej operite v vreli vodi.	Ni vidne vlage	5-24 ur
Češnje	Če jih ne boste obdelali takoj, ne odstranite stebel. Lahko jih prepolovite, vendar to storite le, ko se že 50 % dehidrirene.	Usnjate vendar mehke	6-36 ur
Brusnice	Temeljito operite, narežite ali pustite cele.	Ni vidne vlage	4-20 ur
Grozje (temno vijolično)	Operite, odstranite stebila in pustite celo.	Mehko, usnjato	6-36 ur
Nektarine	Lupljenje ni potrebno, lahko narežete v 0,9 cm debele rezine ali obroče.	So mehke	6-24 ur
Olupki pomaranč	Razrežite v dolge rezine in jih dehidrirajte. Po dehidriranju jih zdrobite.	So mehki	6-15 ur
Breskve	Med postopkom dehidriranja lahko odstranite olupke. Koščke odstranite ko se že 50 % dehidrirene. Pred dehidriranjem, jih narežite na polovice ali četrtine.	So mehke, usnjate	5-24 ur
Hruške	olupite jih, odstranite jedra in lesena vlakna. Narežite v rezine, obroče, polovice, četrtine ali osmine.	So mehke in usnjate	5-24 ur

Kaki	Uporabite le zrelo sadje. Operite ga, odstranite glavo, narežite na 0,9 cm debele rezine ali obroče.	Je mehke	5-20 ur
Ananas (svez)	Odstranite jedro in lupino, narežite na rezine, obroče ali kose.	Je mehke	6-36 ur
Ananas (konzerviran)	Odlijte in osušite. Razporedite po pladnjih.	Je usnjat	6-36 ur
Silve	Operite jih, pustite cele ali jih razpolovite, odstranite steblo ali jedro, če dehidrirete polovice.	So mehke	5-24 ur
Suhe silve	Obdelajte enako kot navadne silve, vendar jih pred dehidriranjem za približno 2 minuti namočite v prave vodi.	So usnjate	8-36 ur
Rabarbara	Uporabite le tanka stebila. Operite jih in narežite na kose velikosti enega palca.	Ni vidne vlage	4-16 ur

TABELA PRIPOROČENIH ČASOV DEHIDRIRANJA ZELENJAVE

Zelenjava	Priprava	Test dehidriranja	Dehidriranje
Okrogle artičoke	Artičoke narežite na približno 0,3 debele rezine. Kuhajte za 5 – 8 minut v 3/4 skodelice vode, kateri dodajte 1 žlico limoninega soka.	So krhke	4-12 ur
Belušji	Operite jih in narežite na kose velikosti enega palca. Končni deli so boljši. Zadnje dele, zmešate pred dehidriranjem, lahko uporabite kot odlične začimbe.	So krhki	4-10 ur
Fižol (zelen ali rumen)	Narežite jih na kose velikosti enega palca, z uporabo francoske metode. Poparite, da so prosjini. Med dehidriranjem jih premešajte, tako, da premaknete fižol iz sredine pladnja na rob in obratno.	So krhki	4-14 ur
Rdeča pesa	Odstranite korenine in vse ostalo, kar je en palec od spodnjega ali zgornjega dela, operite, skuhajte, ohladite in odstranite olupke. Narežite na kocke ali rezine.	Je krhka, temno rdeča	4-12 ur
Brstični ohrovt	Odstranite stebila in jih razpolovite.	So krhki	5-15 ur
Brokoli	Obrežite, narežite kot ponavadi, temeljito operite, parite za 3 – 5 minut.	Je krhek	5-15 ur
Želje	Odrežite glavo in narežite na 0,3 cm debele rezine. Sredino narežite na 0,6 cm debele rezine. Uporabite najnižji pladnji dehidratorja hrane.	Je usnjato	4-12 ur
Korenje	Izberite mladega s tankimi koreninami. Poparite, da se omehča, narežite na rezine, kocke ali tanke rezine.	Je usnjato	4-12 ur
Cvetača	V 2,2 litra vode dodajte 3 žlice soli in vanjo namočite cvetačo za 2 minuti. Poparite, da se omehča.	Je usnjata	5-15 ur
Zelena	Stebila ločite od listov. Oba dela previdno operite. Stebila narežite na približno 0,6 cm debele rezine. Najprej dehidrirajte liste.	Je krhka	4-12 ur
Koruzna	Pred parjenjem, odstranite luščino in morebitne napake. Skuhajte cel koruzni storž. Koruzna jedra odstranite s storža in razporedite po pladnju. Med procesom dehidriranja večkrat premešajte.	Je krhka	4-15 ur
Kumara	Olupite, narežite na 0,3 cm debele rezine in dehidrirajte.	Je usnjata	4-14 ur
Jajčevc	Obrežite, operite, narežite na od 0,6 do 1,2 cm debele rezine in razporedite po pladnju.	Je krhek	4-14 ur
Čebula in por	Odstranite lupino, narežite na 1,2 cm debele kose, med procesom dehidriranja večkrat premešajte.	Je usnjata	4-10 ur
Okra	Uporabite mlade stroke. Operite, obrežite in narežite na 0,6 cm debele obroče.	Je usnjata	3-10 ur
Drobnijak	Odrežite in razporedite po pladnju.	Je krhek	4-10 ur
Petersilj	Raztrgajte na majhne kose in dehidrirajte, po potrebi skrajšajte.		2-10 ur
Pastinak	Enak postopek kot za korenje.		
Grah	Uporabite majhne in sladke kose. Odstranite vsebino strokov in rahlo pokuhajte (3 – 5 minut).	Je krhek	4-10 ur
Paprika (zeleni ali piment)	Narežite na približno 0,6 cm debele rezine ali obroče, odstranite semena, operite in dehidrirajte.	Je med svežo in usnjeno	4-10 ur
Krompir	Po želji olupite. Narežite na od 0,4 do 0,6 cm debele rezine, kocke ali na francoski način. Poparite enako kot rdečo peso.	So krhki	5-12 ur
Buča	Narežite na majhne koščke. Pecite ali parite, dokler ni mehka. Narežite na 2,54–7,6 cm debele rezine, olupite in odstranite pulpo. Narežite na 1,2 cm debele rezine in postavite v mesalnik. Dehidrirajte na pergamentnem papirju.	Je usnjata	5-15 ur
Paradižnik	Operite in odstranite stebila. Namakajte v vreli vodi dokler se olupke ne zmečha. Narežite na polovice ali v rezine.	So usnjate	6-24 ur

Rumena koleraba	postopek je enak kot pri korenju, vendar jo narežite na tanjše kose.		
Bučke	Glejte jajčevac		
Česen	Razdržite na posamezne stroke, odstranite zunanji olupek, narežite na rezine in dehidrirajte na pladnju. Po dehidriranju, ga lahko (z mletjem) naredite v začimbo.	Zelo krhek	4-15 ur
Listnata zelenjava (špinaca, ohrovt, gorčica, rumena koleraba)	Temeljito operite, odstranite trda stebala. Parite dokler ni zelenjava mlahava, vendar ne nasičena.	Zelo krhka	4-10 ur
Gobe	Uporabite sveže, mlade gobe, s krtačo ali vlažno krpo odstranite ostanke zemlje. Narežite na kose, obrežite ali posušite cele – odvisno od velikosti	Usnjate do krhke – odvisno od velikosti in starosti	3-10 ur

VZDRŽEVANJE IN ČIŠČENJE

- Pred čiščenjem poskrbite, da je naprava izklopljena in izključena iz napajanja.
- Za čiščenje posameznih pladnjev, uporabite krpo navlaženo v šibki raztopini detergenta; V primeru, da so pladnji bolj umazani, jih operite pod tekočo mlačno vodo.
- Za čiščenje naprave ne uporabljajte razredčil, topil ali abrazivnih čistil – ti lahko poškodujejo površino.
- Ko naprave ne uporabljate, jo hranite v suhem prostoru, izven doseg a otrok. Za shranjevanje naprave lahko uporabite tudi kartonasto škatlo naprave (ko ste jo razstavili).
- Pred prvo uporabo temeljito operite vse dodatke naprave (posamezne pladnje, pokrov) v vroči vodi s pomočjo kuhinjskega detergenta in nato sperite s pitno vodo.
- Pred prvo uporabo, priporočamo, da naprava prazna deluje vsaj 4 ure. Po izklopu naprave, pustite, da se naprava ohladi in prežrači, za odstranjevanje potencialnih vonjav.

TEHNIČNE SPECIFIKACIJE

Nazivna napetost.....	220-230 V
Nazivna frekvenca.....	50 Hz
Nazivna vhodna moč.....	250 W
Razred zaščite pred električnim udarom	II
Raven hrupa	20 dB(A)

Deklarirana raven hrupa naprave je 20 dB(A), kar predstavlja raven A zvočne moči glede na referenčno akustično moč 1 pW.

Razlaga strokovne terminologije

Razred zaščite pred električnim udarom:

Razred II – Zaščito pred električnim udarom zagotavlja dvojna ali močnejša izolacija.

Zaradi stalnega izboljševanja naprave, si proizvajalec pridržuje pravico do spreminjanja besedila, zasnove in tehničnih specifikacij brez predhodnega obvestila.

NAVODILA IN INFORMACIJE O ODLAGANJU EMBALAŽE

Embalažo odlagajte skladno z lokalnimi predpisi.

ODLAGANJE RABLJENJE ELEKTRIČNE IN ELEKTRONSKE OPREME



Ta simbol na napravah ali izvirnih dokumentih pomeni, da rabljene električne in elektronske opreme ne smete odlagati skupaj z ostalimi gospodinjstskimi odpadki. Za pravilno odlaganje, obnovo ali recikliranje teh naprav boste poskrbeli tako, da jih boste dostavili na predpisanim mestu za odlaganje. Dodatno, v nekaterih članicah EU ali drugih evropskih državah, lahko rabljene električne in elektronske naprave tudi dostavite trgovcu, pri katerem nameravate kupiti novo napravo.

Pravilno odlaganje te naprave pomaga ohraniti diagocene naravne vire in preprečuje morebitne negativne vplive na okolje in zdravje, ki so lahko posledica nepravilnega odlaganja odpadkov. Za več podrobnosti se posvetujte z lokalnimi oblastmi ali podjetjem za zbiranje odpadkov.

Za nepravilno odlaganje odpadkov te vrste, je lahko v skladu z državnimi predpisi, določena denarna kaznen.

Za poslovne subjekte v državah EU

Če se želite znebiti električnih in elektronskih naprav, se o podrobnostih posvetujte s prodajalcem teh naprav.

Odlaganje v državah zunaj EU.

Ta simbol velja v EU. Če se želite znebiti te naprave, se o podrobnostih posvetujte pri lokalnih oblasteh ali prodajalcu tovornih naprav.



Ta naprava izpolnjuje vse osnovne zahteve direktiv EU.