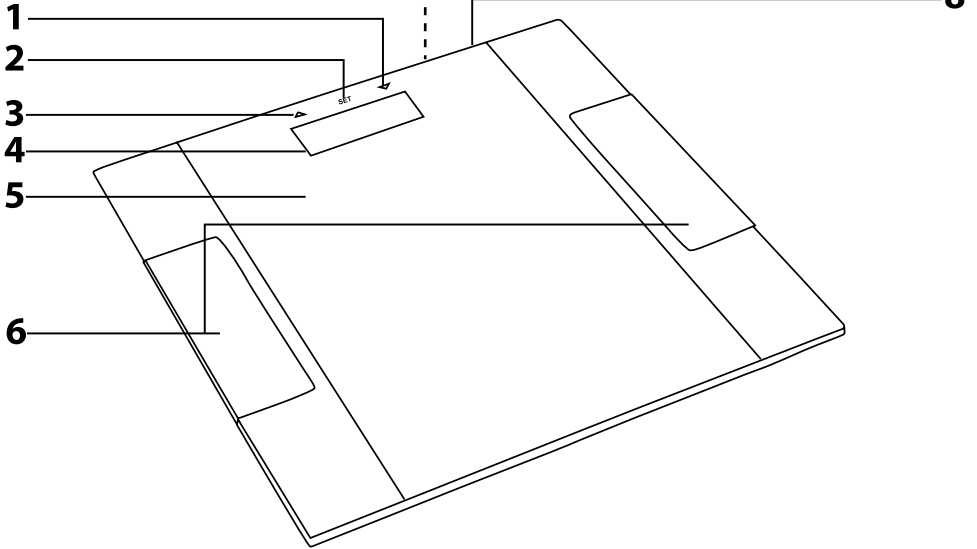
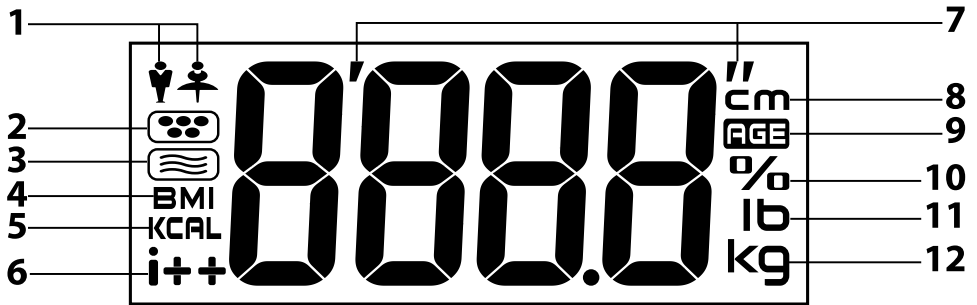
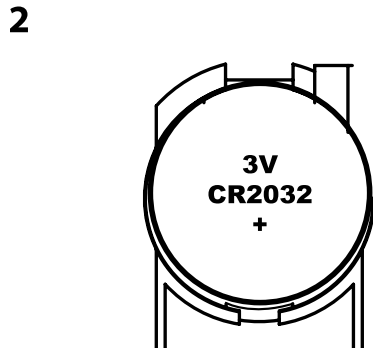
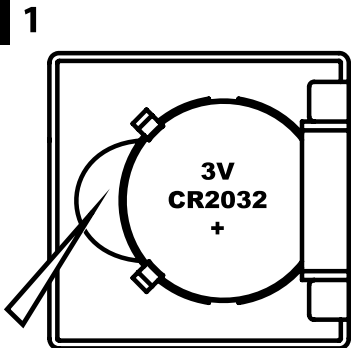


SENCOR®

SBS 5050BK
SBS 5051WH



DE ■ Persönliche Fitness-Waage

A**B****C**

DE Persönliche Fitness-Waage Bedienungsanleitung

SICHERHEITSAUWEISUNGEN UND WICHTIGE HINWEISE

- Lesen Sie bitte vor der Nutzung dieses Gerätes die Bedienungsanleitung gründlich durch, auch dann, wenn Sie sich bereits früher mit ähnlichen Produkten vertraut gemacht haben. Das Gerät darf nur in der in dieser Bedienungsanleitung beschriebenen Art und Weise verwendet werden. Bewahren Sie diese Bedienungsanleitung an einem sicheren Ort auf, um später leicht darauf zugreifen zu können.
- Wir empfehlen, den Originalkarton, das Verpackungsmaterial, den Kaufbeleg, die Konformitätserklärung des Lieferanten sowie die Garantiekarte mindestens für die Dauer der gesetzlichen Haftung für die nicht zufriedenstellende Leistung oder Qualität aufzuheben. Falls Sie das Gerät transportieren müssen, empfehlen wir, das in der Originalverpackung des Herstellers zu tun.
- Das Gerät ist für die Nutzung zu Hause, in Büros und ähnlichen Bereichen konzipiert. Verwenden Sie es nicht für kommerzielle, medizinische oder andere Zwecke.
- Dieses Gerät kann von Kindern oder Personen mit eingeschränkten physischen, sensorischen oder mentalen Fähigkeiten bzw. unzureichender Erfahrung und Wissen verwendet werden, wenn diese ordnungsgemäß beaufsichtigt werden.
- Kinder müssen beaufsichtigt werden, dass diese nicht mit dem Gerät spielen.
- Verwenden Sie das Gerät nicht im Außenbereich, stellen Sie es nicht auf instabile Oberflächen oder in die Nähe eines offenen Feuers und anderer Wärmequellen.
- Setzen Sie das Gerät keinem direkten Sonnenlicht oder hoher Feuchtigkeit aus, und verwenden Sie es nicht in stark staubigen Umgebungen.
- Stellen Sie sicher, dass sich das Gerät auf einer ebenen, glatten, harten und stabilen Oberfläche befindet. Das gilt besonders während der Anwendung des Geräts. Anderenfalls kann es zu ungenauen Messungen kommen.
- Verwenden Sie das Gerät nicht in der Nähe eines starken elektromagnetischen Felds.
- Bevor Sie die auf die Wiegeplattform steigen, prüfen Sie, dass diese nicht feucht ist und Ihre Füße nicht nass sind. Anderenfalls kann es eine Rutschgefahr darstellen.
- Springen Sie nicht auf das Gerät und überschreiten Sie nicht dessen maximale Tragfähigkeit. Dies kann zu Schäden führen.
- Beim Wiegen mit Messungen und Analyse des Körperparametermodus ist es erforderlich, mit sauberen, nackten Füßen auf der Wiegeplattform zu stehen, während sich beide Füße auf den Elektroden befinden müssen.
- Die gemessenen Werte für Fett und Wasser im Körper sind nur indikativ. Verwenden Sie diese nicht, um eine medizinische Diagnose durchzuführen. Wenn der gemessene Wert erheblich von der Norm abweicht, empfehlen wir, in diesen Zustand einen Arzt oder Diätberater aufzusuchen. Für Empfehlungen zu geeigneten Maßnahmen zum Erreichen eines optimalen Körpergewichts wenden Sie sich gleichermaßen an Ihren Arzt oder Diätberater.
- Abweichungen bei der Messung des Wasser- und Fettgehalts im Körper können bei Personen über 70 Jahren und professionellen Sportlern höher sein.
- Die Anwendung der Körperfett- und Wasser-Messfunktion empfiehlt sich nicht für:
 - Personen mit einem implantierten Herzschrittmacher oder anderen medizinischen Implantaten,
 - schwangeren Frauen,
 - Personen mit Symptomen für Ödeme (Schwellung) oder Personen, die eine Dialyse durchlaufen.
- Kinder unter 10 Jahren und Personen älter als 100 Jahre dürfen das Gerät nur im Wiegemodus verwenden.

- Verwenden Sie das Gerät nicht zum Abstellen von Gegenständen. Lagern Sie es in einer horizontalen Position und stellen Sie sicher, dass keine Objekte darauf liegen.
- Trotz der Tatsache, dass die Gefahr für ein Auslaufen der Lithium-Batterie sehr gering ist, entfernen Sie diese aus dem Gerät, wenn Sie dieses für längere Zeit nicht verwenden. Wenn die Batterie in den inneren Bereich des Geräts ausläuft, könnte das zu Schäden am Gerät führen.
- Verwenden Sie keine wiederaufladbaren Akkus zur Stromversorgung des Gerätes.
- Halten Sie die Batterien außer Reichweite von Kindern, da sie für diese eine Gefahr darstellen können. Sollte ein Kind eine Batterie schlucken, suchen Sie sofort ärztliche Hilfe auf.
- Halten Sie das Gerät sauber. Befolgen Sie bei dessen Reinigung die Anweisungen im Kapitel Reinigung und Pflege. Tauchen Sie das Gerät nicht in Wasser oder andere Flüssigkeiten, und spülen Sie es nicht unter fließendem Wasser ab.
- Reparieren Sie das Gerät nicht selbst und nehmen Sie keine Modifikationen daran vor. Lassen Sie alle Reparaturen oder Einstellungen in einem autorisierten Servicezentrum durchführen. Durch Modifikationen am Gerät riskieren Sie die Ungültigkeit der gesetzlichen Rechte, die Ihnen bei einer nicht zufriedenstellenden Leistung oder Qualitätsgarantie im Normalfall zustehen.

BESCHREIBUNG DER WAAGE

- | | |
|---|---|
| A1 Sensortaste ▼ | A7 Der Gewichtseinheit-Umschalter befindet sich auf der Unterseite der Waage. |
| A2 Sensortaste SET | |
| A3 Sensortaste ▲ | A8 Das Batteriefach (nicht abgebildet) befindet sich auf der Unterseite der Waage. |
| A4 LCD-Display | |
| A5 Wiegeplattform aus 6 mm dickem, gehärtetem Sicherheitsglas. | |
| A6 Metallelektroden zur Messung des Körperfetts und Wassergehalts. | |

BESCHREIBUNG DER ANZEIGE

- | | |
|--|--------------------------------------|
| B1 Geschlecht (Männlich/Weiblich) | B7 Imperiale Längeneinheit |
| B2 Körperfettanteil | B8 Metrische Längeneinheit |
| B3 Körperwasseranteil | B9 Alter |
| B4 Body-Mass-Index (BMI) | B10 Prozent |
| B5 Einheit der Energie | B11 Imperiale Gewichtseinheit |
| B6 Grafische Darstellung des gemessenen Körperfettanteils | B12 Metrische Gewichtseinheit |

PRINZIP DER MESSUNG DES KÖRPERFETTS UND WASSERGEHALTS

- Diese persönliche Fitnesswaage ist mit einer Funktion zur Messung und Analyse der Körperparameter ausgestattet. Die Bestimmung des Körperfettanteils und Wassergehalts basiert auf der Methode der bioelektrischen Impedanzanalyse (BIA). Die BIA-Methode ermöglicht die Ermittlung dieser Werte auf Grundlage des elektrischen Widerstands im menschlichen Gewebe, der mit einem schwachen elektrischen Impuls gemessen wird. Körperfett und Wassergehalt werden auf Grundlage der Unterschiede beim elektrischen Widerstand des jeweiligen menschlichen Gewebes berechnet.
- Der elektrische Impuls wird gesendet und die Antwort wird von den Metallelektroden **A6** empfangen, die auf der Wiegeplattform **A5** so angeordnet sind, dass der Messkreis geschlossen ist, wenn beide Füße auf der Wiegeplattform **A5** stehen.

STROMVERSORGUNG

- Dieser Waage liegt eine CR 2032 Lithium-Batterie (1 x 3 V) bei. Die Batterie wird in das Batteriefach **A8** eingelegt. Entfernen Sie vor der ersten Nutzung den Isolierstreifen aus dem Fach **A8**. Der Streifen schützt die Batterie vor einer Entladung, bevor das Gerät den Endkunden erreicht.
- Ersetzen Sie die Batterie, wenn „Lo“ (schwache Batterie) auf dem Display **A4** erscheint oder das Display **A4** nicht aufleuchtet, wenn die Wiegeplattform **A5** betreten oder die SET-Taste **A2** gedrückt wird. Um die Batterie zu ersetzen, entfernen Sie die Batteriefachabdeckung **A8**. Nehmen Sie die leere Batterie heraus, und setzen Sie stattdessen

eine neue Batterie des gleichen Typs ein. Stellen Sie sicher, dass die korrekte Polarität beibehalten wird und die Batterie ordnungsgemäß passt. Schließen Sie die Abdeckung.

- Das Verfahren zum Einlegen der Batterie in das Batteriefach **A8** ist je nach Typ der Waage unterschiedlich. Die Optionen zum Entfernen des Akkus sind nachfolgend aufgelistet:
 - Verwenden Sie zum Entfernen der Batterie ein Gerät mit stumpfer Spitze, siehe Abbildung C1.
 - Drücken Sie die Batterie vorsichtig nach unten. Dadurch wird diese aus dem Batteriefach **A8** gelöst und kann nachfolgend leichter entfernt werden, siehe Abbildung C2.



Achtung:

Verwenden Sie ausschließlich Batterien vom Typ CR 2032, um das Gerät mit Strom zu versorgen. Verwenden Sie keine wiederaufladbaren Akkus.

ANWENDUNG DER WAAGE

- Stellen Sie die Waage auf einen ebenen, glatten, harten und stabilen Untergrund. Stellen Sie diese nicht auf Teppich oder andere weiche Untergründe, da das Messergebnis dort ungenau sein kann.
- Wenn Sie sich wiegen, stehen Sie still und lehnen Sie sich nicht vor oder zurück. Damit die Ergebnisse vergleichbar sind, ist es erforderlich, dass Sie sich immer zur gleichen Tageszeit wiegen, idealerweise am Morgen. Die Messergebnisse werden durch die Kleidung beeinflusst, die Sie tragen, sowie durch die Lebensmittel und Getränke, die Sie vor dem Wiegen zu sich nehmen.
- Das Wiegen mit der Messung und Analyse der Körperparameter erfordert nackte Füße, während beide Füße auf den Elektroden **A6** positioniert sein müssen.

1. Wiegemodus

- Die Waage ist mit einer „Auto-On“-Funktion ausgestattet, die den Messvorgang unmittelbar nach dem Betreten der Wiegeplattform **A5** automatisch startet.
- Stehen Sie mit beiden Füßen auf der Wiegeplattform **A5** und warten Sie, bis sich die Anzeige des gemessenen Gewichts auf dem Display **A4** stabilisiert. Das angezeigte, gemessene Gewicht blinkt einmal auf, dann schaltet die Waage automatisch ab.

2. WIEGEMODUS MIT MESSUNG UND ANALYSE DER KÖRPERPARAMETER

- Drücken Sie die Taste **SET A2** und geben Sie Ihre persönlichen Parameter ein. Wenn die Batterie installiert ist und das Gerät zum ersten Mal gestartet wird, sind die Standardparameter wie folgt eingestellt: Persönlicher Benutzercode P-01, Geschlecht – Weiblich, Höhe 165 cm (5'05,0") und Alter 25 Jahre. Persönliche Parameter können in dem Bereich eingestellt werden: Persönlicher Benutzercode P-01 bis P-12, Geschlecht – Weiblich/Männlich, Höhe 100 bis 250 cm (3'03,5" – 8'032,5") und Alter 10 bis 100 Jahre.
- Um den persönlichen Benutzercode auszuwählen, verwenden Sie die Tasten **A1** und **A3**. Um die Einstellungen zu bestätigen, drücken Sie die **SET-Taste A2**. Verwenden Sie die Tasten **A1** und **A3**, um ein Geschlecht auszuwählen, und bestätigen Sie die Auswahl durch Drücken der **SET-Taste A2**. Stellen Sie in der gleichen Art und Weise die Höhe und das Alter ein. Wenn Sie Ihr Alter eingegeben haben, berühren Sie die Wiegeplattform **A5** oder warten Sie 6 Sekunden. Das Display **A4** wird ein Nullgewicht anzeigen und die Waage schaltet sich nach wenigen Sekunden automatisch ab.



Hinweis:

Wenn Sie im Parametereinstellmodus innerhalb von 6 Sekunden keine Taste drücken, wird ein Nullgewicht auf dem Display **A4** angezeigt. Das signalisiert, dass das Wiegen mit der Messung und Analyse der Körperparameter gestartet wurde. Parameter, die vor dem Wechsel der Waage in den Wiegemodus zuvor eingestellt waren, werden automatisch im Speicher gespeichert. Drücken und halten Sie die **SET-Taste A2** für 3 Sekunden, um in den Einstellmodus der persönlichen Parameter zurückzukehren.

- Um die Waage einzuschalten, drücken Sie die **SET-Taste A2**. Verwenden Sie die Tasten **A1** und **A3**, um einen Benutzercode auszuwählen, unter dem Ihre persönlichen Parameter gespeichert werden. Berühren Sie die Wiegeplattform **A5** mit Ihrem Fuß. Ein Nullgewicht wird auf dem Display **A4** angezeigt. Stellen Sie sicher, dass Ihre Füße sauber und trocken sind, und steigen Sie dann so auf die Wiegeplattform **A5**, dass

sich beide Füße auf den Elektroden **A6** befinden. Anderenfalls werden die Körperparameter nicht gemessen und analysiert. Stehen Sie still auf der Waage und warten Sie, bis sich das gemessene Gewicht auf dem Display **A4** stabilisiert. Das gemessene Gewicht wird einmal blinken. Anschließend folgt die Analyse der Körperparameter und gemessenen Werte. Innerhalb kurzer Zeit wird das Display **A4** schrittweise dreimal das gemessene Gewicht, den Körperfettanteil in % mit einer grafischen Darstellung des Körperfettanteils, den Körperwasseranteil in %, den Body-Mass-Index (BMI) und die empfohlene tägliche Energieaufnahme in kcal (BMR) anzeigen. Anschließend schaltet sich die Waage automatisch ab.

3. AUSWERTUNG DER KÖRPERPARAMETER

- Der menschliche Körper enthält 45–85 % Wasser, während der Wassergehalt in den Muskeln bei etwa 90 % und im Fettgewebe bei etwa 45 % liegt. Wobei der Körper eines Säuglings einen Wassergehalt von bis zu 85 % haben kann, verringert sich mit zunehmendem Alter der Körperwasseranteil, die Körpererweiße dehydrieren und extrazelluläre Flüssigkeiten gehen verloren. Aus diesem Grund haben ältere Menschen in ihrem Körper einen Wasseranteil von weniger als 55 %. Männer im produktiven Alter haben einen durchschnittlichen Körperwasseranteil von 62 %, bei Frauen liegt er bei 56 %. Der niedrigere Wert bei Frauen resultiert aus deren höherem Körperfettanteil.
- Bei Männern sollte der normale Körperfettanteil im Bereich von 15–25 % liegen. Aus physiologischen Gründen haben Frauen einen Fettanteil von 18–28 %. Der Prozentsatz des Fetts nimmt mit dem Alter zu, z. B. ist ein Körperfettanteil von 33–35 % ziemlich normal, wenn Frauen über 50 Jahre alt sind.

Alter	Körperfett (F)	Wasseranlagerung (F)	Körperfett (M)	Wasseranlagerung (M)	Auswertung des Zustands	Grafische Darstellung (wird auf dem Display angezeigt)
≤ 30	4,0-16,0 %	66,0-57,8 %	4,0-11,0 %	66,0-61,2 %	Sehr niedriger Körperfettanteil	i --
	16,1-20,5 %	57,7-54,7 %	11,1-15,5 %	61,1-58,1 %	Niedriger Körperfettanteil	i -
	20,6-25,0 %	54,6-51,6 %	15,6-20,0 %	58,0-55,0 %	Normaler Körperfettanteil	i
> 30	25,1-30,5 %	51,5-47,8 %	20,1-24,5 %	54,9-51,9 %	Hoher Körperfettanteil	i +
	30,6-60,0 %	47,7-27,5 %	24,6-60,0 %	51,8-27,5 %	Sehr hoher Körperfettanteil	i ++
	4,0-20,0 %	66,0-55,0 %	4,0-15,0 %	66,0-58,4 %	Sehr niedriger Körperfettanteil	i --
> 30	20,1-25,0 %	54,9-51,6 %	15,1-19,5 %	58,3-55,3 %	Niedriger Körperfettanteil	i -
	25,1-30,0 %	51,5-48,1 %	19,6-24,0 %	55,2-52,3 %	Normaler Körperfettanteil	i
	30,1-35,0 %	48,0-44,7 %	24,1-28,5 %	52,2-49,2 %	Hoher Körperfettanteil	i +
	35,1-60,0 %	44,6-27,5 %	28,6-60,0 %	49,1-27,5 %	Sehr hoher Körperfettanteil	i ++



Hinweis:

Die zuvor genannten Informationen dienen nur als Information.

4. EMPFOHLENE TÄGLICHE ENERGIEAUFNAHME

- Während der Körperparameter- und Messwert-Analyse wird die empfohlene tägliche Energieaufnahme (BMR) berechnet. Das ist die Energie, die notwendig ist, um grundlegende Lebensfunktionen des Organismus für 24 Stunden im Ruhemodus zu gewährleisten. Der BMR berücksichtigt das Gewicht, die Größe, das Alter und Geschlecht. Jegliche mentale oder physikalische Aktivität, beispielsweise Joggen, Laufen, usw., erhöht die Energieaufnahme, die sich in der gesamten täglichen Energieaufnahme widerspiegeln muss. Je aktiver eine Person ist, desto höher ist der tägliche Energieverbrauch.
- Wenn Sie Gewicht verlieren möchten, ist die effektivste Methode die entsprechende tägliche Energieaufnahme, eine ausgewogene Diät und eine angemessene Menge physikalische Aktivitäten.

5. AUTOMATISCHE BENUTZERERKENNUNG

- Steigen Sie auf die Wiegeplattform **A5**, sodass sich beide Füße auf den Elektroden **A6** befinden. innerhalb weniger Augenblicke wird Ihr Gewicht auf dem Display **A4** angezeigt. Wenn es einen Eintrag im Speicher gibt, der ähnlich zum gemessenen Gewicht ist (innerhalb von ± 2 kg / $\pm 4,4$ lb), wird das Display **A4** den Benutzercode anzeigen und die Analyse der Körperparameter und Messwerte beginnen. Das Display **A4** wird schrittweise dreimal anzeigen: das gemessene Gewicht, den Körperfettanteil in % mit einer grafischen Darstellung des Körperfettanteils, den Körperwasseranteil in %, der Body-Mass-Index (BMI) und die empfohlene tägliche Energieaufnahme in kcal (BMR). Anschließend schaltet sich die Waage automatisch ab.



Hinweis:

Die automatische Benutzererkennung findet nicht statt, bevor beide Füße auf den Elektroden **A6** sind, bis ein vergleichbarer Wert gefunden wurde oder wenn keine persönlichen Parameter im Speicher gespeichert sind. Nachdem das Messgewicht angezeigt wurde, wird sich die Waage automatisch abschalten. Sollten zwei oder mehr vergleichbare Wägeregebnisse im Speicher abgelegt sein, wird das Ergebnis dem Benutzer mit dem nächstgelegenen Wert zugewiesen. Sollten zwei identische Werte im Speicher gespeichert sein, wird der Messwert automatisch dem Benutzer mit der niedrigeren Codenummer zugewiesen.

6. SPEICHER ABRUFEN

- Um die Waage einzuschalten, drücken Sie die SET-Taste **A2**. Das Display **A4** wird den Code des Benutzers anzeigen, der die Waage zuvor benutzt hat, oder die Standardeinstellung. Um den persönlichen Benutzercode auszuwählen, dessen Daten Sie anzeigen möchten, verwenden Sie die Tasten **A1** und **A3**. Warten Sie 6 Sekunden oder berühren Sie die Wiegeplattform **A5** mit ihrem Fuß. Ein Nullgewicht wird auf dem Display **A4** angezeigt. Drücken Sie die Taste **A3**, um zur Anzeige der im Speichermodus gespeicherten Daten umzuschalten. Das Display **A4** wird schrittweise dreimal die vorherigen Messergebnisse anzeigen, d. h. das Messgewicht, den Körperfettanteil in % mit einer grafischen Darstellung des Körperfettanteils, den Körperwasseranteil in %, den Body-Mass-Index (BMI) und die empfohlene tägliche Energieaufnahme in kcal (BMR). Anschließend schaltet sich die Waage automatisch ab. Um schneller durch die angezeigten Informationen zu blättern, können Sie die Tasten **A1** und **A3** verwenden.

7. ÜBERSICHT DER AUF DEM DISPLAY ANGEZEIGTEN MELDUNGEN

- Wenn beim Heruntersteigen von der Waage, „C“ auf dem Display **A4** angezeigt wird, ist ein Fehler beim Wiegen aufgetreten. Wiegen Sie sich noch einmal.
- Sollte die maximale Wiegekapazität überschritten werden, wird „Err“ auf dem Display **A4** angezeigt. Um Schäden an der Waage zu vermeiden, müssen Sie von der Wiegeplattform **A5** heruntersteigen.
- Sollte „ErrL“ auf dem Display **A4** angezeigt werden, ist der gemessene Körperfettanteil zu gering.
- Sollte „ErrH“ auf dem Display **A4** angezeigt werden, ist der gemessene Körperfettanteil zu hoch.
- Wenn „Lo“ auf dem Display **A4** angezeigt wird, ist die Batterie fast leer.

8. AUSWAHL DER GEWICHTSEINHEIT

- Der Schalter **A7** ermöglicht die Auswahl von metrischen (kg) oder imperialen (lb) Messeinheiten.
- Das Umschalten der Einheit erfolgt durch Drücken der Taste **A7**, wenn die Waage eingeschaltet wird.



Hinweis:

1 kg (Kilogramm) = 2,2 lb (Pfund)
1 lb (Pfund) = 0,454 kg (Kilogramm)

9. WIEGEKAPAZITÄT UND -GENAUIGKEIT

- Die maximale Wiegekapazität beträgt 150 kg / 330 lb. Sollte die maximale Wiegekapazität überschritten werden, wird „Err“ auf dem Display **A4** angezeigt. Um Schäden an der Waage zu vermeiden, müssen Sie von der Wiegeplattform **A5** heruntersteigen.
- Die Wiegegenauigkeit von ± 100 g / $\pm 0,2$ lb kann bei Objekten, die weniger als 2 kg / 4,4 lb wiegen, nicht garantiert werden.

REINIGUNG UND PFLEGE

- Verwenden Sie zur Reinigung der Waage ein leicht feuchtes Tuch. Wischen Sie anschließend alles so ab, dass es vollständig trocken ist. Stellen Sie beim Reinigen sicher, dass kein Wasser in das Batteriefach **A8** eintritt.
- Verwenden Sie zur Reinigung keine Stahlwolle, Reinigungsprodukte mit Schleifwirkung, Lösungsmittel, usw. Andernfalls kann die gereinigte Oberfläche beschädigt werden.
- Tauchen Sie die Waage nicht in Wasser oder andere Flüssigkeiten, und spülen Sie diese nicht unter fließendem Wasser ab.

TECHNISCHE DATEN

Stromversorgung	1 × 3V Batterie vom Typ CR 2032
Wiegekapazität	150 kg / 330 lb
Wiegegenauigkeit	100 g / 0,2 lb
Auswahl der Gewichtseinheit	kg / lb
Körperfett-Messbereich	4–60 %
Körperfett-Messgenauigkeit	0,1 %
Messbereich für Körperwasseranteil	27,5–66 %
Körperwasser-Messgenauigkeit	0,1 %
BMI-Berechnungsgenauigkeit	0,1
Berechnungsgenauigkeit der täglichen Energieaufnahme (BMR) ...	1 kcal
Speicher	für 12 Benutzer

Wir behalten uns das Recht vor, Text und technische Daten zu ändern.

ANWEISUNGEN UND INFORMATIONEN ZUR ENTSORGUNG BENUTZER VERPACKUNGSMATERIALIEN

Entsorgen Sie gebrauchtes Verpackungsmaterial an einer Sammelstelle, die in Ihrer Gemeinde für diese Entsorgung festgelegt wurde.

ENTSORGUNG ALTER BATTERIEN



Batterien enthalten umweltschädliche Substanzen und dürfen daher nicht im Standardhausmüll entsorgt werden. Geben Sie alte Batterien zur ordnungsgemäßen Entsorgung in dafür vorgesehenen Sammelstellen ab.

ENTSORGUNG ALTER ELEKTRISCHER UND ELEKTRONISCHER GERÄTE



Dieses Symbol auf Produkten oder Originaldokumenten bedeutet, dass ausgediente elektrische oder elektronische Produkte nicht im herkömmlichen Haushaltemüll entsorgt werden dürfen. Um sie ordnungsgemäß zu entsorgen, aufzubereiten und zu recyceln, übergeben Sie diese Geräte den dafür festgelegten Sammelstellen. Alternativ können Sie Ihre Geräte in einigen europäischen Ländern oder Staaten der Europäischen Union beim lokalen Einzelhändler zurückgeben, wenn Sie ein gleichwertiges neues Produkt kaufen.

Die korrekte Entsorgung dieses Produkts hilft beim Schützen wertvoller natürlicher Ressourcen und vermeidet mögliche Beeinträchtigungen der Umwelt und menschlichen Gesundheit, die durch nicht sachgemäße Abfallentsorgung verursacht werden können. Fragen Sie bei den Kommunalbehörden oder bei einer Sammelstelle nach weiteren Details. Gemäß den nationalen Bestimmungen können Strafen für die unsachgemäße Entsorgung dieser Abfallart verhängen werden.

Für Wirtschaftseinheiten in Staaten der Europäischen Union

Falls Sie elektrische oder elektronische Geräte entsorgen möchten, fragen Sie Ihren Händler oder Lieferanten nach den notwendigen Informationen.

Entsorgung in anderen Ländern außerhalb der Europäischen Union. Dieses Symbol wird in der Europäischen Union verwendet. Wenn Sie dieses Produkt entsorgen möchten, holen Sie die notwendigen Informationen über das korrekte Entsorgungsverfahren bei Ihrer Gemeindeverwaltung oder Ihrem Händler ein.



Dieses Produkt erfüllt alle grundlegenden Anforderungen der sich darauf beziehenden EU-Richtlinien.