

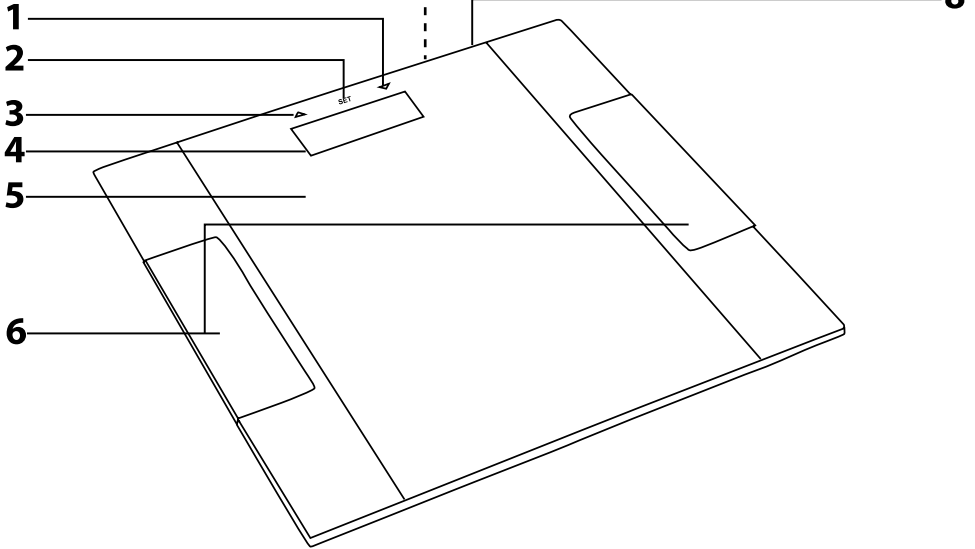
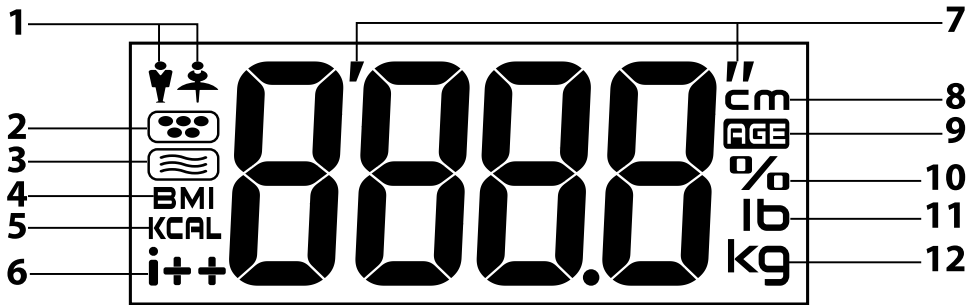
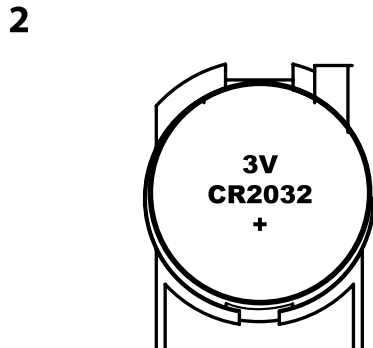
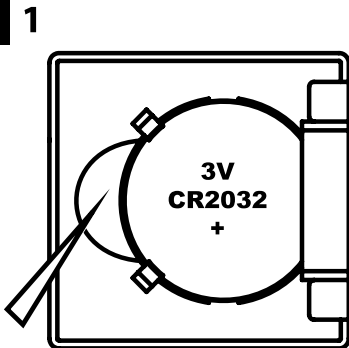
SENCOR®

SBS 5050BK

SBS 5051WH



SR ■ Telesna fitnes vaga

A**B****C**

BEZBEDNOSNA UPUTSTVA I VAŽNE NAPOMENE

- Pre nego što počnete da koristite ovaj uređaj, molimo da pažljivo pročitate ovo korisničko uputstvo, čak i ako ste već upoznati sa načinom rada sličnih uređaja. Ovaj uređaj koristite samo na način koji je opisan u ovom korisničkom uputstvu. Držite ovo korisničko uputstvo na bezbednom mestu kako biste lako mogli da ga nadete ukoliko vam zatreba.
- Preporučujemo vam da sačuvate originalnu kartonsku kutiju, ambalažni materijal, račun i izjavu o odgovornosti prodavca ili garantni list barem dok traje pravna odgovornost u slučaju nezadovoljavajućeg rada ili kvaliteta. Ukoliko bude potrebno da se uređaj transportuje, preporučujemo vam da ga upakujete u originalnu kutiju proizvođača.
- Ovaj uređaj je namenjen za upotrebu u domaćinstvima, kancelarijama i sličnim okruženjima. Nemojte ga koristiti u komercijalne, medicinske ni u druge svrhe.
- Ovaj uređaj mogu koristiti deca i lica sa smanjenim fizičkim, senzornim ili mentalnim sposobnostima ili lica koja nemaju dovoljno iskustva i znanja ako se nose pod odgovarajućim nadzorom.
- Deca moraju biti pod nadzorom kako uređaj ne bi koristila za igru.
- Uređaj nemojte koristiti u spoljnom prostoru, nemojte ga stavljati na nestabilnu podlogu ni blizu otvorenog plamena i drugih izvora topline.
- Uređaj nemojte izlagati direktnoj sunčevoj svetlosti ni velikoj vlazi i nemojte ga koristiti u sredini u kojoj ima mnogo prašine.
- Povedite računa da uređaj bude postavljen na ravnoj, glatkoj, tvrdj i stabilnoj podlozi. To se naročito odnosi na njegovu upotrebu. U suprotnom, može doći do netačnog merjenja.
- Uređaj nemojte koristiti u blizini jakog elektromagnetnog polja.
- Pre stupanja na platformu za merenje, povedite računa da ona ne bude ovlazena i da vaša stopala ne budu vlažna. U suprotnom, to predstavlja opasnost od okliznuća.
- Nemojte stupati na uređaj skokom ni premašiti najveći kapacitet merjenja. Time se on može oštetiti.
- Kada želite da izmerite težinu u režimu merjenja i analize telesnih parametara, potrebno je da se na platformu stupi bosim stopalima, pri čemu oba stopala treba da se postavie na elektrode.
- Izmereni procenti masnoće i vode u telu samo su indicativne prirode. Njih ne treba koristiti za uspostavljanje medicinskih dijagnoza. Ako izmerene vrednosti u velikoj meri odstupaju od normale, preporučujemo da se u tom slučaju posavetujete sa lekarom ili nutricionistom. Da biste saznali koje su mere pogodnje za postizanje optimalne telesne težine, takođe se možete posavetovati sa svojim lekarom ili nutricionistom.
- Odstupanja u merenju sadržaja vode i masnoće u telu mogu biti veća kod osoba starijih od 70 godina i profesionalnih sportista.
- Upotreba funkcije za merenje sadržaja masnoće i vode u telu ne preporučuje se:
 - osobama sa ugrađenim pejsmejkerom (elektrostimulatorom srca) ili drugim medicinskim implantatima;
 - trudnicama;
 - osobama sa simptomima edema (oticanja) ili osobama koje su podvrgnute procesu dijalize.
- Deca mlađa od 10 godina i osobe starije od 100 godina smeju da koriste uređaj samo u režimu merjenja težine.
- Uređaj nemojte koristiti kao postolje za držanje različitih predmeta. Čuvajte ga u vodoravnom položaju i povedite računa da nijedan predmet ne bude postavljen na njega.
- Iako je rizik da dođe od curenja iz litijumske baterije veoma mali, uklonite bateriju iz uređaja ako nemate nameru da ga koristite u skorije vreme. Ako do curenja iz baterije dođe unutar uređaja, to može dovesti do njegovog oštećenja.
- Za napajanje uređaja nemojte koristiti punjive baterije.
- Baterije držite van domašaja dece jer mogu predstavljati opasnost za njih. U slučaju da dete proguta bateriju, odmah potražite lekarsku pomoć.
- Uređaj održavajte u čistom stanju. Prilikom njegovog čišćenja, pridržavajte se uputstava navedenih u poglavlju Čišćenje i održavanje. Uređaj nemojte uranati u vodu ni u bilo koju drugu tečnost i nemojte ga ispirati tekućom vodom.

- Uređaj nemojte popravljati samostalno niti vršiti bilo kakve prepravke na njemu. Sve popravke uređaja ili prepravke na njemu treba da se vrše u ovlašćenom servisnom centru. Neovlašćenim izmenama uređaja rizikujete da izgubite svoja zakonska prava koja imate ukoliko uređaj ne bude radio na zadovoljavajući način ili ako garancija kvaliteta ne bude ispunjena.

OPIS VAGE

- | | |
|--|---|
| A1 Taster osetljiv na dodir ▼ | A7 Prekidač za promenu merne jedinice |
| A2 Taster osetljiv na dodir SET | nalazi se sa donje strane vage. |
| A3 Taster osetljiv na dodir ▲ | |
| A4 LCD displej | A8 Odeljak za bateriju (nije prikazan) |
| A5 Platforma za merenje od sigurnosnog, kaljenog stakla debljine 6 mm | nalazi se sa donje strane vage. |
| A6 Metalne elektrode za merenje sadržaja masnoće i vode u telu. | |

OPIS UREĐAJA

- | | |
|---|---|
| B1 Pol (muški/ženski) | B7 Imperijalna jedinica za dužinu |
| B2 Procenat masnoće u telu | B8 Metrička jedinica za dužinu |
| B3 Procenat vode u telu | B9 Starost |
| B4 Indeks telesne mase (BMI) | B10 Procenat |
| B5 Jedinica za energiju | B11 Imperijalna jedinica za težinu |
| B6 Grafički prikaz izmerenog procenta masnoće u telu | B12 Metrička jedinica za težinu |

PRINCIP MERENJA SADRŽAJA MASNOĆE I VODE U TELU

- Ova telesna fitnes vaga poseduje funkciju za merenje i analizu telesnih parametara. Utvrđivanje procenta masnoće i vode u telu zasniva se na metodi analize bioelektrične impedanse (BIA). BIA metod omogućava da se te vrednosti utvrde na osnovu električne otpornosti tkiva u ljudskom telu koja se meri pomoću slabih električnih impulsa. Procenat masnoće i vode u telu izračunava se na osnovu razlike električne otpornosti pojedinih tkiva u ljudskom telu.
- Električni impuls se šalje i odziv prima pomoću metalnih elektroda **A6**, koje se nalaze na platformi za merenje **A5** na taj način što se merno kolo zatvara kada su oba stopala položena na platformu za merenje **A5**.

IZVOR NAPAJANJA

- Ova vaga dolazi sa jednom litijumskom baterijom tipa CR 2032 (1x 3V). Baterija je umetnuta u odeljak za bateriju **A8**. Pre prve upotrebe, skinite izolacionu traku sa odeljka **A8**. Traka se stavlja da bi se sprečilo pražnjenje baterije pre nego što uređaj dođe do krajnjeg korisnika.
- Zamenite bateriju kada se oznaka „Lo“ (nizak napon baterije) pojavi na displeju **A4**, ako se displej **A4** ne uključi kada se stupi na platformu za merenje **A5** ili kada se pritisne taster **SET A2**. Da biste zamenili bateriju, skinite poklopac sa odeljka za bateriju **A8**. Izvucite praznu bateriju i na njeno mesto umetnite novu bateriju istog tipa. Povedite računa da raspored polova bude pravilan i da baterija bude pravilno postavljena na svom mestu. Zatvorite poklopac.
- Način umetanja baterije u odeljak za bateriju **A8** razlikuje se u zavisnosti od tipa vage. Opcije za vađenje baterije navedene su u nastavku:
 - Da biste uklonili bateriju, upotrebite alatku sa tupim vrhom, videti sliku C1.
 - LAGANO gurnite bateriju nadole. Time će se ona osloboditi iz odeljka za bateriju **A8** nakon čega se lako može izvaditi, videti sliku C2.



Pažnja:

Za napajanje uređaja koristite samo bateriju tipa CR 2032. Nemojte koristiti punjive baterije.

UPOTREBA VAGE

- Postavite vagu na ravnu, glatku, tvrd i stabilnu podlogu. Nemojte je stavljati na tepih ni na bilo koju drugu mekanu površinu jer bi u suprotnom rezultat merjenja mogao da bude netačan.
- Kada merite sopstvenu težinu, stojte mirno i nemojte se naginjati. Da bi rezultati mogli međusobno da se uporede, neophodno je da se težina meri u isto vreme, najbolje ujutru. Na rezultate merjenja utiče odočja koju nosite kao i hrana i piće koje konzumirate pre merjenja svoje težine.
- Da bi se obavilo merenje težine zajedno sa merenjem i analizom telesnih parametara, stopala treba da budu bosa i oba stopala treba da se nalaze na elektrodama **A6**.

1. REŽIM MERENJA TEŽINE

- Vaga poseduje funkciju „Auto-On“ kojom se proces merenja pokreće automatski čim se stopalima stupi na platformu za merenje **A5**.
- Obama stopalima stupite na platformu za merenje **A5** i sačekajte da se prikaz izmerene težine ustali na displeju **A4**. Prikazana izmerena težina jednom će zatreperiti a vaga će se zatim automatski isključiti.

2. REŽIM MERENJA TEŽINE SA MERENJEM I ANALIZOM TELESNIH PARAMETARA

- Pritisnite SET taster **A2** i unesite lične parametre. Kada je baterija postavljena i uređaj se uključuje prvi put, podrazumevani parametri imaju sledeće vrednosti: lični korisnički kod P-01, pol–ženski, visina 165 cm (5'05.0") i starost 25 godina. Lične parametre možete podesiti u sledećim rasponima: lični korisnički kod P-01 do P-12, pol–ženski/muški, visina 100 do 250 cm (3'03.5"–8'032.5") i starost 10 do 100 godina.
- Da biste izabrali lični korisnički kod, upotrebite tastere **A1** i **A3**. Da biste potvrdili izbor, pritisnite SET taster **A2**. Pomoću tastera **A1** i **A3** izaberite pol i potvrdite izbor tako što ćete pritisnuti SET taster **A2**. Na isti način podesite visinu i starost. Kada unesete podatke o svojoj starosti, dodirnite platformu za merenje **A5** ili sačekajte 6 sekundi. Na displeju **A4** prikazaće se vrednost nula za težinu a nakon nekoliko sekundi vaga će se automatski isključiti.



Napomena:

Ako ne pritisnete nijedan taster u režimu podešavanja parametara u roku od 6 sekundi, na displeju **A4** prikazaće se vrednost nula za težinu. To označava da je započeto merenje težine sa merenjem i analizom telesnih parametara. Parametri koji su podešeni pre nego što je vaga prešla u režim merenja težine automatski su sačuvani u memoriji. Pritiskom na SET taster **A2** bez otpuštanja u trajanju od 3 sekunde vratite se u režim podešavanja ličnih parametara.

- Da biste uključili vagu, pritisnite SET taster **A2**. Pomoću tastera **A1** i **A3** izaberite korisnički kod pod kojim su sačuvani vaši lični parametri. Stopalom dodirnite platformu za merenje **A5**. Vrednost nula za težinu biće prikazana na displeju **A4**. Povedite račun da vaša stopala budu čista i suva, a zatim stupite na platformu za merenje **A5** na taj način da oba vaša stopala budu postavljena na elektrodama **A6**. U suprotnom, neće se izvršiti merenje i analiza telesnih parametara. Stojte mirno na vagi i sačekajte da prikaz izmerene težine ustali na displeju **A4**. Izmerena težina će zatreperiti jedanput. Nakon toga sledi analiza telesnih parametara i izmerenih vrednosti. Nakon kratkog intervala, na displeju **A4** redom će se tri puta prikazati izmerena težina, procenat masnoće u telu (u %) sa grafičkim prikazom procenta masnoće u telu, sadržaj vode u telu (u %), indeks telesne mase (BMI) i preporučeni dnevni unos energije u kcal (BMR). Vaga će se zatim automatski isključiti.

3. PROCENA TELESNIH PARAMETARA

- Ljudsko telo u proseku sadrži oko 45–85% vode, dok sadržaj vode u mišićima iznosi oko 90% a u masnim tkivima oko 45%. Iako organizam bebe može sadržati do 85% vode, sa prolaskom vremena sadržaj vode u telu opada, belančevine u telu dehidriraju i međućelijske tečnosti se gube. Iz tog razloga, kod starijih ljudi sadržaj vode u telu iznosi ispod 55%. Sadržaj vode u organizmu radno aktivnih muškaraca u proseku iznosi 62% a u organizmu radno aktivnih žena 56%. Niži procenat kod žena rezultat je većeg sadržaja masnoće u telu.
- Kod muškaraca, normalan procenat masnoće u telu treba da bude u opsegu od 15–25%. Iz fizioloških razloga, nivo masnoće kod žena iznosi od 18–28%. Procenat masnoće raste sa godinama, npr. procenat masnoće u telu od 33–35% sasvim je normalan kod žena sa preko 50 godina starosti.

Starost	Masnoće u telu (ž)	Sadržaj vode (ž)	Masnoće u telu (m)	Sadržaj vode (m)	Procena stanja masnoće u telu	Grafički prikaz (naveden na displeju)
	4,0–16,0%	66,0–57,8%	4,0–11,0%	66,0–61,2%	Veoma nizak procenat masnoće u telu	i --
	16,1–20,5%	57,7–54,7%	11,1–15,5%	61,1–58,1%	Nizak procenat masnoće u telu	i -
≤ 30	20,6–25,0%	54,6–51,6%	15,6–20,0%	58,0–55,0%	Normalan procenat masnoće u telu	i
	25,1–30,5%	51,5–47,8%	20,1–24,5%	54,9–51,9%	Visok procenat masnoće u telu	i +
	30,6–60,0%	47,7–27,5%	24,6–60,0%	51,8–27,5%	Veoma visok procenat masnoće u telu	i ++
	4,0–20,0%	66,0–55,0%	4,0–15,0%	66,0–58,4%	Veoma nizak procenat masnoće u telu	i --
	20,1–25,0%	54,9–51,6%	15,1–19,5%	58,3–55,3%	Nizak procenat masnoće u telu	i -
> 30	25,1–30,0%	51,5–48,1%	19,6–24,0%	55,2–52,3%	Normalan procenat masnoće u telu	i
	30,1–35,0%	48,0–44,7%	24,1–28,5%	52,2–49,2%	Visok procenat masnoće u telu	i +
	35,1–60,0%	44,6–27,5%	28,6–60,0%	49,1–27,5%	Veoma visok procenat masnoće u telu	i ++



Napomena:

Gore navedeni podaci samo su informativnog karaktera.

4. PREPORUČENI DNEVNI UNOS ENERGIJE

- Tokom analize telesnih parametara i izmerenih vrednosti, izračunava se preporučeni dnevni unos energije (BMR). To je energija koja je potrebna za obezbeđivanje osnovnih životnih funkcija organizma u stanju mirovanja za period od 24 časa. Kod BMR faktora u obzir se uzimaju težina, visina, starost i pol. Svaka mentalna ili fizička aktivnost kao što je, na primer, trčanje ili hodanje i sl., povećava potrošnju energije, što treba uzeti u obzir prilikom određivanja ukupnog dnevnog unosa energije. Što je osoba aktivnija, to je veća dnevna potrošnja energije.
- Ako želite da izgubite na težini, najefikasniji način je odgovarajući dnevni unos energije, uravnotežena ishrana i dovoljna mera fizičke aktivnosti.

5. FUNKCIJA AUTOMATSKOG PREPOZNAVANJA KORISNIKA

- Stupite na platformu za merenje **A5** tako da oba stopala budu postavljena na elektrodama **A6**. U roku od nekoliko trenutaka, prikaz vaše težine pojavice se na displeju **A4**. Ako u memoriji postoji unos koji je sličan izmerenoj težini (unutar $\pm 2 \text{ kg} / \pm 4,4 \text{ lb}$), na displeju **A4** prikazaće se korisnički kod i započeće analiza telesnih parametara i izmerenih vrednosti. Na displeju **A4** redom će se tri puta prikazati izmerena težina, procenat masnoće u telu (u %) sa grafičkim prikazom procenta masnoće u telu, sadržaj vode u telu (u %), indeks telesne mase (BMI) i preporučeni dnevni unos energije u kcal (BMR). Vaga će se zatim automatski isključiti.



Napomena:

Do automatskog prepoznavanja korisnika neće doći ako se oba stopala ne nalaze na elektrodama **A6**, ako nije pronađena slična vrednost ili ako u memoriji nisu sačuvani lični parametri. Nakon što se prikaže izmerena vrednost, vaga će se automatski isključiti. U slučaju da su u memoriji sačuvane dve slične vrednosti izmerene težine ili više njih, rezultat se dodeljuje korisniku čija je težina najbliža sačuvanim vrednostima. U slučaju da su u memoriji sačuvane dve identične vrednosti, izmerena vrednost se automatski dodeljuje korisniku čiji je kodni broj manji.

6. POZIVANJE IZ MEMORIJE

- Da biste uključili vagu, pritisnite SET taster **A2**. Na displeju **A4** prikazaće se bilo kôd korisnika koji je poslednji koristio vagu ili podrazumevane vrednosti. Da biste izabrali lični korisnički kod za koji želite da prikazete podatke, upotrebite tastere **A1** i **A3**. Sačekajte 6 sekundi ili stopalom dodirnite platformu za merenje **A5**. Vrednost nula za težinu biće prikazana na displeju **A4**. Pritisnite taster **A3** da bi se na displeju prikazali podaci sačuvani u režimu memorije. Na displeju **A4** redom će se tri puta prikazati rezultati prethodnog merenja, tj. izmerena težina, procenat masnoće u telu (u %) sa grafičkim prikazom procenta masnoće u telu, sadržaj vode u telu (u %), indeks telesne mase (BMI) i preporučeni dnevni unos energije u kcal (BMR). Vaga će se zatim automatski isključiti. Da biste brže prelazili sa jednog prikazanog podatka na drugi, možete koristiti tastere **A1** i **A3**.

7. PREGLED PORUKA PRIKAZANIH NA DISPLEJU

- Ako se na displeju **A4** prikaže oznaka „C“ kada sidete sa vage, to znači da je tokom merenja došlo do greške. Izmerite se još jednom.
- U slučaju da se premaši maksimalni kapacitet merenja, na displeju **A4** prikazaće se poruka „Err“. Da ne bi došlo do oštećenja vage, neophodno je sći sa platforme za merenje **A5**.
- Ako se na displeju **A4** prikaže poruka „ErrL“, to znači da je izmereni procenat masnoće u telu previše nizak.
- Ako se na displeju **A4** prikaže poruka „Errh“, to znači da je izmereni procenat masnoće u telu previše visok.
- Kada se na displeju **A4** prikaže poruka „Lo“, to znači da je baterija skoro prazna.

8. IZBOR MERNE JEDINICE

- Prekidač **A7** omogućava izbor bilo metričke (kg) ili imperijalne (lb) merne jedinice.
- Pretvaranje jedinica vrši se pritiskom na taster **A7** kada je vaga uključena.



Napomena:

- 1 kg (kilogram) = 2,2 lb (funte)
- 1 lb (funta) = 0,454 kg (kilograma)

9. KAPACITET MERENJA I PRECIZNOST

- Maksimalni kapacitet merenja iznosi 150 kg/330 lb. U slučaju da se maksimalni kapacitet merenja premaši, na displeju **A4** prikazaće se poruka „Err“. Da ne bi došlo do oštećenja vage, neophodno je sći sa platforme za merenje **A5**.
- Preciznost merenja od $\pm 100 \text{ g} \pm 0,2 \text{ lb}$ ne može se garantovati za predmete čija težina iznosi manje od 2 kg/4,4 lb.

ČIŠĆENJE I ODRŽAVANJE

- Za čišćenje vage koristite blago navlaženu krpu. Zatim obrišite sve tako da bude potpuno suvo. Prilikom čišćenja povedite računa da u odeljak za bateriju **A8** ne ude voda.
- Za čišćenje nemojte koristiti čeličnu vunu, sredstva za čišćenje sa abrazivnim dejstvom, rastvarače itd. U suprotnom, površina koja se čisti može se oštetiti.
- Vagu nemojte uranjati u vodu ni u bilo koju drugu tečnost i nemojte je ispirati tekućom vodom.

TEHNIČKE SPECIFIKACIJE

Napajanje	1× 3V baterijom tipa CR 2032
Kapacitet merenja	150 kg/330 lb
Preciznost merenja	100 g/0,2 lb
Izbor merne jedinicekg/lb
Opseg merenja procenta masnoće u telu	4–60%
Tačnost merenja procenta masnoće u telu.....	0,1%
Opseg merenja procenta vode u telu.....	27,5–66%
Tačnost merenja procenta vode u telu.....	0,1%
Tačnost izračunavanja indeksa BMI	0,1
Tačnost izračunavanja dnevnog unosa energije (BMR).....	1 kcal
Memorija	za 12 korisnika

Zadržavamo pravo na promene teksta i tehničkih specifikacija.

UPUTSTVA I INFORMACIJE U VEZI SA ODLAGANJEM UPOTREBLJENOG AMBALAŽNOG MATERIJALA

Upotrebjeni ambalažni materijal odlažite na lokaciji koja je u vašem mestu određena za odlaganje otpada.

ODLAGANJE ISKORIŠĆENIH BATERIJA



Baterije sadrže jedinjenja koja štete okolini i zato ne spadaju u običan opštinski otpad. Iskorišćene baterije predajte radi pravilnog odlaganja na lokacijama koje su namenjene za njihovo sakupljanje.

ODLAGANJE UPOTREBLJENE ELEKTRIČNE I ELEKTRONSKE OPREME



Ovaj simbol na proizvodu ili originalnim dokumentima znači da se upotrebljena električna ili elektronska oprema ne sme odlagati u standardni opštinski otpad. Da bi se ovi uređaji pravilno odložili, obnovili ili reciklirali, predajte ih na lokacijama koje su određene za njihovo sakupljanje. Kao druga mogućnost, u nekim državama Evropske unije ili drugim evropskim zemljama možete vratiti svoj uređaj lokalnom prodavcu kada kupujete sličan novi uređaj.

Pravilno odlaganje ovog proizvoda doprinosi očuvanju dragocenih prirodnih bogatstava i sprečava mogući negativan uticaj na okolinu i zdravlje ljudi, do čega može da dođe usled nepravilnog odlaganja otpada. Za više informacija obratite se nadležnom organu ili centru za sakupljanje. U skladu sa državnim propisima, nepravilno odlaganje ove vrste otpada može povući za sobom izricanje određene kazne.

Za preduzeća u državama Evropske unije

Ako želite da odložite električni ili elektronski uređaj, zatražite od prodavca ili dobavljača potrebne informacije.

Odlaganje u zemljama izvan Evropske unije.

Ovaj simbol važi u Evropskoj uniji. Ako želite da odložite ovaj proizvod, potrebne informacije o načinima pravilnog odlaganja zatražite od nadležnog organa ili prodavca.



Ovaj proizvod zadovoljava sve osnovne zahteve EU direktiva koje se odnose na njega.