



LT ■ Virtuvės kombainas

ATIDŽIAI PERSKAITYKITE IR PASILIKITE JAS ATEIČIAI.

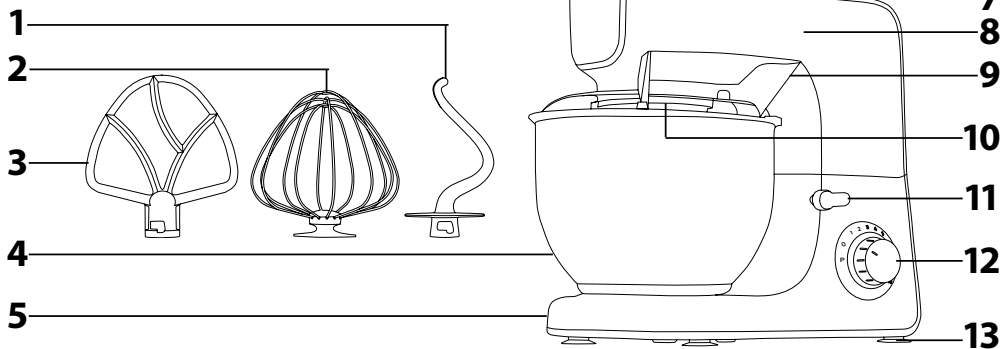
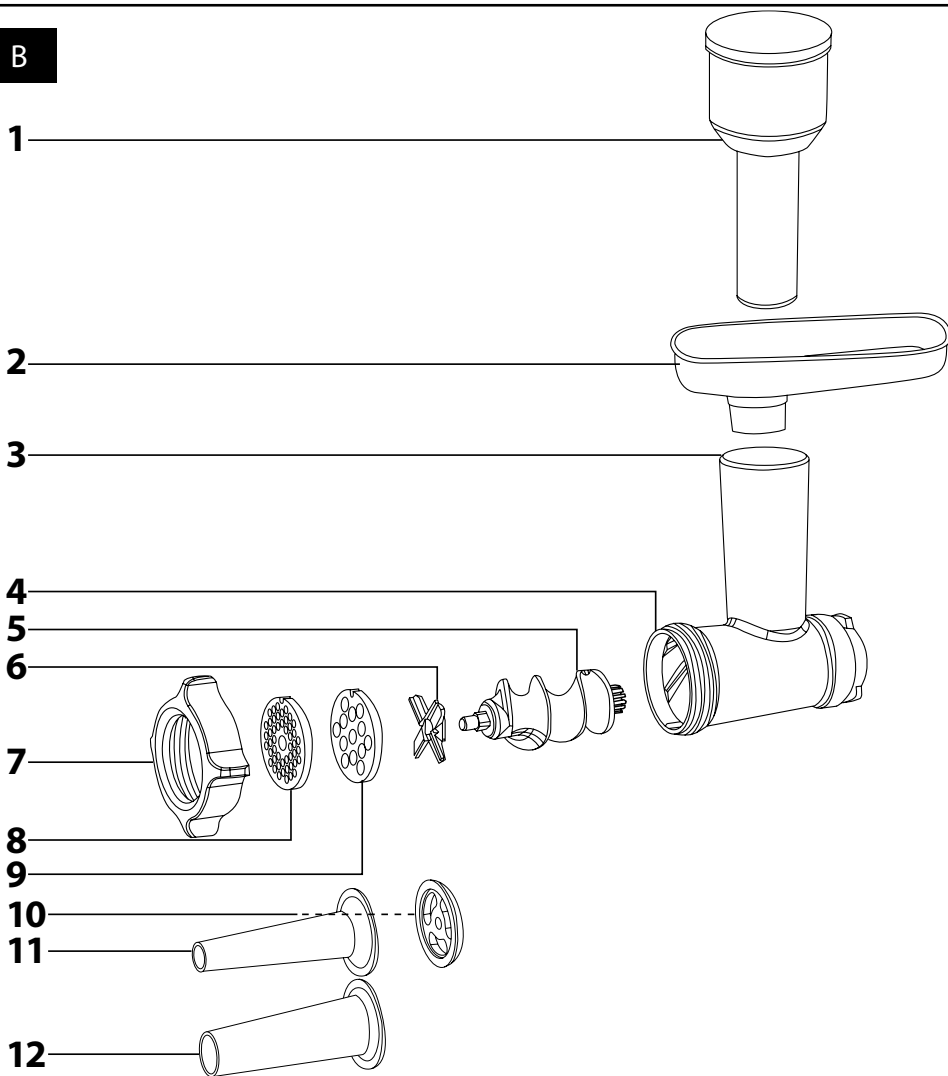
- Šį prietaisą gali naudoti asmenys, turintys psichinį, jutiminį ar protinį neįgalumą arba tie, kuriems trūksta patirties bei žinių, jeigu jie yra prižiūrimi ir instruktuojami apie saugų prietaiso naudojimą ir supranta su tuo susijusius pavojus.
- Neleiskite prietaisu naudotis ar su juo žaisti vaikams. Prietaisą ir maitinimo laidą laikykite vaikams nepasiekiamoje vietoje.
- Prieš prijungdami prietaisą prie elektros tinklo, įsitikinkite, kad ant gaminio etiketės nurodyta įtampa atitinka jūsų elektros tinklo įtampą.
- Nenaudokite antgalių, kurie nebuvo pateikti kartu su šiuo prietaisu arba atskirai rekomenduoti gamintojo kaip leistini naudoti su šio tipo prietaisu.
- Šis prietaisas skirtas naudoti buityje. Nenaudokite šio prietaiso pramoninėje aplinkoje ar lauke, arba ne pagal numatytąją jo naudojimo paskirtį.
- Prietaisą visuomet statykite tik ant lygaus, sauso ir stabilaus paviršiaus. Nedėkite prietaiso ant elektrinės ar dujinės plytelės, prie atviros liepsnų ar prietaisų, kurie generuotų šilumą.
- Vienu metu nenaudokite kelių antgalių.
- Prieš naudodamiesi prietaisu patikrinkite, ar jis tinkamai sumontuotas ir jo daugiafunkcė galvutė atversta atgal į horizontalią padėtį. Saugumo sumetimais šiame prietaise įrengtas apsaugos mechanizmas, kuris neleidžia įjungti variklio, kai daugiafunkcė galvutė yra atversta atgal.
- Jei prietaisui veikiant daugiafunkcė galvutė būtų atversta atgal, jis automatiškai išsijungs.
- Nelieskite besisukančių prietaiso dalių, saugokite, kad jos neįsuktų plaukų, drabužių ir pan. Taip galima susižaloti arba sugadinti prietaisą.
- Jei prietaisui veikiant į dubenį įkris koks nors daiktas, pavyzdžiui, šaukštas, tuoj pat nustatykite greičio reguliavimo ratuką į išjungimo padėtį 0 (išj.) ir atjunkite maitinimo laidą nuo elektros lizdo. Palaukite, kol sustos besisukančios dalys, tada išimkite tą daiktą.
- Jei ingredientai prilipę prie antgalio arba dubens šonų, išjunkite prietaisą, atjunkite jį nuo elektros lizdo ir palaukite, kol sustos besisukančios dalys. Silikonine mentele nuvalykite antgalį ir vidinę dubens dalį. Po to galite iš naujo paleisti prietaisą.
- Užtikrinkite, kad prietaisui veikiant į mėsmalę nepatektų jokių plaukų, rūbų arba kitų daiktų. Nekiškite daugiau nieko, tik produktus, kurie bus apdorojami tiekimo vamzdelyje.
- Nestumkite produktų į mėsmalės tiekimo vamzdelį pirštais ar kitais daiktais. Tam skirtas specialus stumtuvas, pateikiamas kaip priedas.



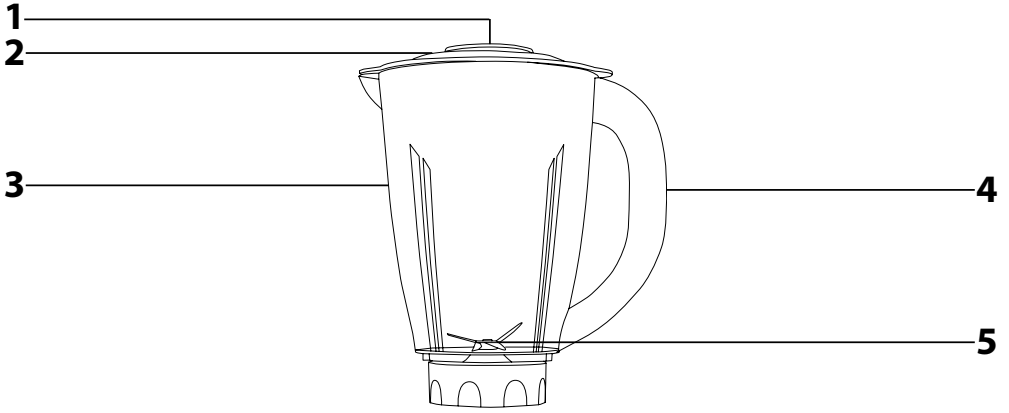
Įspėjimas!

Netinkamai naudojant galima susižaloti.

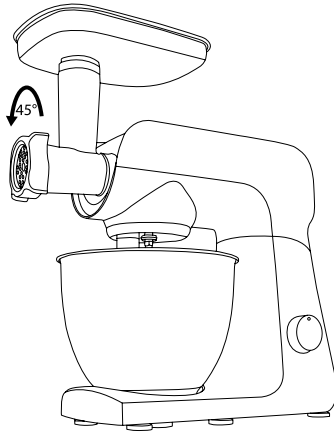
- Naudodami mėsmalės malimo peilį, tarkavimo ir plakimo peilių bloką, būkite labai atsargūs, kad neįsijautumėte į aštirus kraštus. Ypač būkite dėmesingi, išimdami maistą iš plakimo indo, išimdami malimo peilius iš kameros ir valydami prietaisą.
- Nesmulkinkite kaulų, sušaldytos mėsos ar kitų kietų produktų.
- Plakimo inde galima apdoroti karštus, iki 80 °C temperatūros, skysčius. Ypač būkite atsargūs, apdorodami karštus skysčius. Karšti garai ar tyškantys maisto produktai ir skysčiai gali nudeginti. Niekada nejunkite plaktuvo, tinkamai neuždengę jo dangčiu. Apdorodami karštus skysčius, prietaisui veikiant, nenuimkite vidinio gaubtelio. Nelieskite karšto paviršiaus. Karštą plakimo indą imkite tik už rankenos.
- Prietaisas gali be pertraukos veikti iki 10 minučių. Neviršykite maksimalaus 5 minučių veikimo laiko minkymo režimu ir neviršykite maksimalaus 3 minučių laiko naudojantis plaktuvu. Prieš vėl jį paleisdami, palaukite bent 30 minučių, kol prietaisas atvės.
- Visada išjunkite prietaisą ir atjunkite nuo elektros tinklo, kai jo nenaudojate, jei paliekate jį be priežiūros, ardote, surenkate, valote ar pernešate jį kitą vietą. Prieš ardydami prietaisą ir keisdami antgalius ar prieidami prie dalių, kurios prietaisui veikiant juda, palaukite, kol visos judančios dalys sustos.
- Valykite jį pagal instrukcijas, pateikiamas skyriuje „Valymas ir techninė priežiūra“.
- Niekuomet neplaukite prietaiso po tekančiu vandeniu arba nenardinkite jo į vandenį ar kitą skystį.
- Nejunkite prietaiso, kai jis tuščias. Netinkamai naudojant prietaisą, jis veiks trumpiau.
- Įsitinkinkite, kad maitinimo laidas neturi sąlyčio su vandeniu ir nėra veikiamas drėgmės. Ant maitinimo laido nedėkite sunkių daiktų. Užtikrinkite, kad elektros laidas nekabotų nuo stalo krašto ir nesiliestų su įkaitusiu paviršiumi.
- Atjunkite maitinimo laidą nuo elektros lizdo, atsargiai ištraukdami maitinimo laido kištuką – niekuomet netraukite už maitinimo laido. Priešingu atveju taip galite pažeisti maitinimo laidą arba lizdą.
- Jei maitinimo laidas pažeistas, pakeiskite jį specializuotame techninės priežiūros centre. Draudžiama naudoti šį prietaisą, jei jo maitinimo laidas arba kištukas pažeistas.
- Kad išvengtumėte susižeidimo pavojaus, neremontuokite prietaiso patys ir nedarykite jam jokių pakeitimų. Visus remonto arba keitimo darbus privaloma atlikti įgaliojajame techninės priežiūros centre. Jei remontuosite prietaisą patys, nebegalios garantija, ir negalėsite kreiptis į gamintoją dėl netinkamo prietaiso veikimo.

A**B**

C



D



Virtuvės kombainas

Naudotojo vadovas

- Prieš pradėdami naudoti šį buitinį prietaisą, atidžiai perskaitykite šį naudotojo vadovą net ir tuo atveju, jeigu anksčiau jau esate susipažinę su panašaus tipo buitiniiais prietaisais. Prietaisą naudokite tik taip, kaip aprašyta šioje naudotojo vadovą. Laikykite šį naudotojo vadovą saugioje vietoje, kad ateiityje galėtumėte jį lengvai surūti.
- Rekomenduojame išsaugoti originalią pakuotės dėžę, pakuotės medžiagas, pirkimo kvitą ir pardavėjo atsakomybės pareiškimą bei garantijos kortelę bent tokį laikotarpį, kuriuo galima kreiptis į gamintoją dėl nepatenkinamos kokybės ar veikimo. Jei prietaisą pervežate, rekomenduojame jį supakuoti į originalią gamintojo pakuotę.

KOMBAINO APIBŪDINIMAS

- A1** Minkymo kablys
A2 Baliono formos plaktuvas
A3 A formos plaktuvas
A4 5,7 litro nerūdijančio plieno dubuo
A5 Pagrindo blokas
A6 Nuimamas priekinės mėsmalės tvirtinimo įvorės dangtelis
A7 Nuimamas viršutinio plaktuvo tvirtinimo įvorės dangtelis
A8 Atverčiama daugiafunkcė galvutė

- A9** Dubens dangtis su anga produktams pridėti
A10 Antgalių tvirtinimo įvorė **A1–A3**
A11 Daugiafunkcės galvutės atleidimo fiksatorius
A12 Greičio reguliavimo ratukas galima nustatyti greičius nuo 1 iki 10, pulsavimo lygį ir išjungti prietaisą.
A13 Vakuuminiai laikikliai užtikrina prietaiso stabilumą naudojimo metu.

MĒSMALĖS ANTGALIŲ APRĄŠYMAS

- B1** Stumtuvas
B2 Piltuvai
B3 Tiekimo vamzdelis
B4 Malimo kamera
B5 Sraigtinis velenas
B6 Malimo peilis
B7 Užsakomas žiedas
B8 Smulkaus malimo plokštelė
B9 Stambaus malimo plokštelė
B10 Skyrklis
B11 Plonas dešrelių kimšimo antgalis
B12 Storas dešrelių kimšimo antgalis

PLAKTUVO ANTGALIŲ APRĄŠYMAS

- C1** Plakimo indo vidinis gaubtelis
C2 Plakimo indo išorinis dangtis su anga produktams pridėti
C3 1,5 l talpos stiklinis plakimo indas
C4 Rankena
C5 Peilių blokas
yra neatskiriama plakimo indo dalis.

PRIEŠ NAUDOJANT PIRMĄ KARTĄ

- Ištraukite prietaisą iš antgalių iš pakuočių.
- Kruopščiai neutraliu indų plovikliu ir šiltu vandeniu išplaukite visas antgalių dalis, kuriuos liesis su maistu. Po to kruopščiai nuskalaukite visas šias dalis švariu tekančiu vandeniu ir sausai nušluostykite arba palaukite, kol jos pačios išdžius. Nuplovus ir nušluostius, malimo peilį **B6** ir malimo plokšteles **B8** bei **B9** rekomenduojame patepti kepimo aliejumi.
- Nekiškite virtuvės kombaino ar jo maitinimo laido į vandenį ar kitokį skystį.



Dėmesio!

Mėsmalės ir antgalių **A1–A3** metalinių dalių negalima plauti indaplovėje. Kitas išimamas dalis plauti indaplovėje galima.

MAIŠYMAS, PLAKIMAS IR MINKYMAS

ANTGALIŲ TIPŲ PASIRINKIMAS

Antgalio tipas	Naudojimo paskirtis
Plaktuvas A3	Jis naudojamas skystoms ir vidutinio tirštumo bemeilėms tešloms maišyti, padažams, kremams, idarams ir kt. ruošti. Nenaudokite juo kietoms tešloms minkyti.
Baliono formos plaktuvas A2	Jis naudojamas kiaušiniams ar jų baltymams, plaktai grietinėlei, kremams ir kt. plakti. Nenaudokite juo tešlai plakti ar minkyti.
Minkymo kablys A1	Jis naudojamas įvairių rūšių tešlai minkyti, įskaitant sunkias ir kietas tešlas, pavyzdžiui, duonos, picos tešlą, šviežių kepinų tešlas ir kt.

KOMBAINO SURINKIMAS IR IŠARDYMAS

- Prieš pradėdami surinkimo ar išardymo darbus patikrinkite, kad prietaisas būtų išjungtas ir atjungtas nuo elektros lizdo.

1. Indo įstatymas

- Kombainą pastatykite ant lygaus sauso paviršiaus, pvz., virtuvės stalviršio.
- Patraukite fiksatorių **A11**, kad daugiafunkcė galvutė **A8** būtų atlaisvinta, tada iki galo atverskite ją atgal. Tinkamai nuleidus daugiafunkcė galvutę **A8** atvira padėtis nurodoma tuo, kad fiksatorius **A11** sugrįžta į pradinę padėtį.

- Įstatykite nerūdijančio plieno indą **A4** į pagrindinį bloką **A5** ir pritvirtinkite, pasukdami jį pagal laikrodžio rodyklę. Tinkamai uždėjus dubenį **A4**, jo nepavyks atkelti nuo pagrindinio bloko **A5**.

2. Antgalių ir dangčio uždėjimas

- Tvirtinant antgalį, daugiafunkcė galvutė **A8** privalo būti užfiksuota atviroje padėtyje, žr. anksstesnio skyriaus 1.2 punktą. Pritvirtinkite vieną iš antgalių ant atlenkiamo veleno apatinėje daugiafunkcės galvutės **A8** dalyje, kad velenas įsistatytų į antgalio angą. Pastumkite antgalį link daugiafunkcės galvutės **A8** ir pasukite jį prieš laikrodžio rodyklę, kad jis būtų tvirtai užfiksuotas. Viena ranka pabandykite atsukti patraukti antgalį žemyn, kad įsitikintumėte, ar jis tinkamai pritvirtintas.
- Sudekite produktus, kuriuos norite apdoroti, į dubenį **A4**. Atleiskite fiksatorių **A11** ir paverskite daugiafunkcė galvutę **A8** į horizontalią padėtį. Nuleidę daugiafunkcė galvutę **A8**, atleiskite fiksatorių **A11**. Daugiafunkcės galvutės **A8** užfiksuojamas esant nuleistai darbinei padėčiai nurodomas fiksatoriaus **A11** grįžimą į pradinę padėtį. Tuomet pasigrįsta jo spragtelėjimas.
- Uždėkite dangtį **A9** ant dubens **A4**.

3. Nuėmimas

- Nukelkite dangtį **A9**. Atleiskite fiksatorių **A11** ir iki galo paverskite daugiafunkcė galvutę **A8**. Paveržte daugiafunkcė galvutę **A8**, atleiskite fiksatorių **A11**. Tinkamai užfiksuojus daugiafunkcė galvutę **A8** atidarymo padėtyje, fiksatoriaus **A11** sugrįžta į pradinę padėtį ir pasigirsta spragtelėjimas.
- Švelniai pastumkite daugiafunkcė galvutę **A8** į priekį. Po to sukite pagal laikrodžio rodyklę, kol jis atsijungs nuo veleno, ir nuimkite. Sukite dubenį **A4** prieš laikrodžio rodyklę ir nuimkite jį nuo pagrindinio bloko **A5**. Nustatykite veleną **A8** atgal į horizontalią padėtį.

KOMBAINO NAUDOJIMAS

- Pasirinkite tinkamo tipo antgalį pagal reikiamą naudojimo paskirtį, ir surinkite prietaisą, atsivėlgdami ir nurodymus, pateiktus skyriuje „Virtuvės kombaino surinkimas ir išardymas“. Sudekite ingredientus į dubenį **A4**, o tada paverskite daugiafunkcė galvutę **A8** į horizontalią padėtį



Dėmesio!

Vienu metu galima apdoroti ne daugiau nei 2,2 litro skystos tešlos arba 0,8 litro tirštos, sunkios tešlos. Vienu metu galima plakti daugiausiai 12 kiaušinių baltymus.

Jeif dubenį **A4** įdėsite per mažą produktų kiekį (mažiau nei 0,3 litro tešlos), je gali būti suplakti nevisai tinkamai.

- Įsitikinkite, kad greičio reguliavimo ratuką **A12** nustatytas į padėtį „0“ (išj.). o daugiafunkcė galvutė **A8** paversta į horizontalią padėtį. Dangtelis **A7** turi būti tinkamai uždėtas ant daugiafunkcės galvutės **A8**. Kitaip virtuvės kombainas neįsijungs. Prijunkite maitinimo laidą prie elektros lizdo.
- Nustatykite reikiama greitį, sukdami greičio reguliavimo ratuką **A12**. Palaipsniui sukant greičio reguliavimo ratuką **A12** pagal laikrodžio rodyklę, greitis didės, o sukant priešinga kryptimi – mažės. Pirmiausiai nustatykite mažą greitį, kad produktus sumaišytumėte, o paskui atitinkamai jį padidinkite. Elektroninis greičio reguliavimas užtikrina pastovaus greičio išlaikymą esant įvairioms apkrovoms. Prietaisui veikiant, daugiau produktų į dubenį **A4** galima pridėti pro dangtyje **A9** esančią angą.
- Pulsavimo režimas naudojamas greičiui iki maksimalaus trumpam padidinti. Norėdami suaktyvinti pulsavimo režimą, pasukite greičio reguliavimo ratuką **A12** į padėtį „P“ ir laikykite jį toje padėtyje, kad jis būtų nepertraukiamai naudojamas. Vos tik atleisite greičio reguliavimo ratuką **A12**, jis automatiškai sugrįš į „0“ (išjungimo) padėtį.
- Jei reikia nuvalyti produktus nuo maišymo indo **A4** vidinės pusės ir antgalio, iš pradžių išjunkite virtuvės kombainą, nustatydami greičio reguliavimo rankenelę **A12** į „0“ (išjungimo) padėtį, ir atjunkite jį nuo elektros tinklo. Palaukite, kol besisukančios dalys sustos, ir tik tada mentele nubraukite produktus.
- Baigę naudotis prietaisu, nustatykite greičio reguliavimo ratuką **A12** į „0“ (išjungimo) padėtį ir ištraukite maitinimo laido kištuką iš elektros lizdo.
- Palaukite, kol besisukančios dalys sustos, tada išardykite virtuvės kombainą pagal nurodymus, pateiktus skyriuje „Virtuvės kombaino surinkimas ir išardymas“. Išimkite maistą iš dubens **A4** minkšta plastikine mentele.
- Po kiekvieno naudojimo išplaukite ir nuvalykite prietaisą pagal instrukcijas skyriuje „Valymas ir priežiūra“.

TRUMPASIS PRODUKTŲ APDOROJIMO VADOVAS

Antgalio tipas	Ingredientai	Maksimali talpa	Apdoravimo trukmė	Greitis
Baliono formos plaktuvas A2	Kiaušinių baltymai	12 vnt.	4 min.	8–10
Baliono formos plaktuvas A2	Grietinėlės plakimas	1 l	6–8 min.	8–10
Plaktuvas A3	Pyrago tešla	2,2 l	6 min.	3–6
Minkymo kablys A1	Tešla duonai	0,8 l	4–5 min.	1–2



Pastaba.

Nurodytas apdoravimo laikas yra tik rekomendacinio pobūdžio. Plakant kiaušinių baltymus, dubuo **A10** ir baliono formos plaktuvas **A4** turi būti visiškai švarūs ir sausi. Nors mažiausias kiekis riebalų – ir kiaušinių baltymų iki visiško purumo išplakti nepavyks. Prieš plakant plakamąją grietinėlę, ją reikia atvėsinti iki 6 °C temperatūros. Prieš apdorodami produktus įvairių rūšių tešloms ir mišiniams ruošti, palaikykite juos kambario temperatūroje.

MĖSOS MALIMAS IR DEŠRELIŲ GAMINIMAS

MĖSMALĖS SURINKIMAS IR IŠARDYMAS

- Įstatykite sraigintį veleną **B5** į malimo kamerą **B4** taip, kad ratukas būtų atsuktas į priekį.
- Uždėkite malimo peilį **B6** ant veleno **B5** (kraštu atokiai nuo kameros) ir ant jo uždėkite smulkiak arba stambaus malimo plokštelę **B8** ar **B9**, atsižvelgdami į tai, kaip smulkiai norite sumalti mėsą. Įranta malimo kameroje **B4** būtinai turi įsitaisyti malimo plokštelės grovelyje.



Dėmesio!

Tvirtindami peilį **B6**, būkite atsargūs, kad neįsijautumėte į aštrų kraštą.

- Uždėkite užsakumą žiedą **B7** ant malimo kameros **B4** ir tvirtai užsukite pagal laikrodžio rodyklę.
- Įsitikinkite, kad virtuvės kombainas yra išjungtas ir atjungtas nuo elektros lizdo. Veleną **A8** pakreipkite žemyn, į horizontalią padėtį ir nuimkite antgalį **A1**, **A2** ar **A3**. Dangtelis **A7** turi būti tinkamai uždėtas ant daugiafunkcės galvutės. Priešingu atveju nebus galima paleisti prietaiso. Nuimkite daugiafunkcės galvutės dangtelį **A6**. Pridėkite surinktą mėsmalę maždaug 45° kampu tvirtinimo įvorės atžvilgiu taip, kad tiekimo vamzdelis **B3** būtų pakreiptas į dešinę pusę maždaug 45° kampu vertikaliai ašies atžvilgiu, ir pritvirtinkite antgalį vertikaliai, sukdamį jį prieš laikrodžio rodyklę (D pav.). Uždėkite piltuvą **B2** ant tiekimo vamzdelio **B3**. Dabar mėsmalę surinkta ir paruošta naudoti.
- Išmontuokite atvirktinę tvarką.

MĖSMALĖS NAUDOJIMAS

- Iš pradžių pasiuoškite malamą mėsą taip. Išpjaukite kaulus, kremzles, sausgysles, supjaustykite mėsą 2 x 2 x 6 cm gabalukais, kurie tilptų per tiekimo vamzdelį **B3**.



Dėmesio!

Nemalkite šaldytos mėsos. Prieš maldami palaukite, kol ji atitirps.

- Įsitikinkite, kad mėsmalė yra tinkamai surinkta, o greičio reguliavimo ratukas **A12** nustatytas į „0“ (išjungimo) padėtį.
- Po mėsmalės pastatykite nerūdijančiojo plieno dubenį **A4** ar kitą tinkamą talpą. Įkiškite elektros kištuką į elektros lizdą.
- Greičio reguliavimo ratuką **A12** nustatykite pageidaujama greičiu. Rekomenduojame iš pradžių rinktis 5 greitį, po to jį didinti arba mažinti pagal poreikį. Pamažu sudėkite mėsos gabaliukus į vamzdelį **B3** ir stumkite stumtuvu **B1**. Saugokitės, kad dėl didelio kiekio mėsos vamzdelis **B3** neužsikimštų. Neapdorokite daugiau nei 5 kg mėsos per vieną kartą. Apdorojimo trukmė yra vos kelios minutės.



Dėmesio!

Nestumkite tešlos per tiekimo vamzdelį **B3** pirštais ar virtuviniais įrankiais. Tam visada naudokite stumtuką **B1**.

- Sumalta mėsa kris į paruoštą indą. Mėsą, kuri liko malimo kameroje **B4**, galima išmalti duonas ar batono rieke.
- Noredami prietaisą išjungti, greičio reguliavimo ratuką **A12** nustatykite į „0“ (išjungimo) padėtį.
- Po kiekvieno naudojimo išplaukite ir nuvalykite mėsmalę pagal instrukcijas skyriuje „Valymas ir priežiūra“.

DEŠRELIŲ KIMŠIMO ANTGALIO SUMONTAVIMAS IR IŠARDYMAS

- Kai surenkate kebabų ruošimo antgalį kebabų gamybai, atlikite tuos pačius veiksmus kaip ir surinkdami mėsmalę, tik vietoj malimo peilio **B6** ir malimo plokštelės **B8** arba **B9** naudokite tik dalis **B10** ir **B11** arba **B12**.
- Uždėkite skyriklį **B10** ant sraigtinio veleno **B5**, kad įranta malimo kameroje **B4** įsistatytų į skyriklio **B10** grovelį. Uždėkite dešrelių kimšimo antgalį **B11** ar **B12** ant skyriklio **B10** ir būkite montuoti antgalį, užsukdami užsakumą žiedą **B7** ant malimo kameros **B4** bei pritvirtindami piltuvą **B2** ant tiekimo vamzdelio **B3**.
- Pritvirtinkite antgalį prie virtuvės kombaino, kaip aprašyta skyriaus „Mėsmalės surinkimas ir išardymas“ 4 punkte.
- Noredami nuimti antgalį, atlikite veiksmus priešinga eilės tvarka.

DEŠRELIŲ KIMŠIMO ANTGALIO NAUDOJIMAS

- Įsitikinkite, kad prietaisas yra tinkamai surinktas, o greičio reguliavimo ratukas **A12** nustatytas į „0“ (išjungimo) padėtį. Įkiškite elektros kištuką į elektros lizdą.
- Pasiruoškite dešrelių apvalkalą, į kurį kimsite mėsą, leiskite jam apie 10 minučių pamirkti šiltoje vandenyje. Uždėkite sumaltos mėsos indą ant piltuvo **B2**. Ištraukite dešrelių apvalkalą iš vandens ir pritvirtinkite iš vienos pusės, užmaudami kitą galą kaip kojyną ant dešrelių kimšimo antgalio **B11** arba **B12**.

- Greičio reguliavimo ratuką **A12** nustatykite pageidaujama greičiu. Rekomenduojame iš pradžių nustatyti mažiausią greitį ir po to pagal poreikį didinti. Viena ranka prilaikydami apvalkalą ant antgalio **B11** arba **B12**, kita ranka stumkite maltą mėsą stumtuvu **B1** per tiekimo vamzdelį **B3**. Jei apvalkalas limpa prie antgalio **B11** arba **B12**, reikia jį vėl sudrėkinti vandeniu.



Dėmesio!

Nestumkite malamos mėsos per tiekimo vamzdelį **B3** pirštais ar virtuviniais įrankiais. Tam visada naudokite stumtuką **B1**.

- Noredami prietaisą išjungti, greičio reguliavimo ratuką **A12** nustatykite į „0“ (išjungimo) padėtį.
- Po kiekvieno naudojimo išplaukite ir nuvalykite atskiras antgalio dalis pagal nurodymus skyriuje „Valymas ir priežiūra“.

PLAKIMAS

PLAKTUVO SURINKIMAS IR IŠARDYMAS

- Uždėkite išorinį dangtį **C2** ant plakimo indo **C3**, kad ant dangčio **C2** nurodyti rodyklės simboliai ir rankena **C4** būtų sulgiuoti. Dangtį **C2** reikia tinkamai užspausti, kad jis tinkamai prisitvirtintų prie plakimo indo **C3** krašto. Įdėkite vidinį gaubtelį **C1** į dangčio **C2** angą, kad gaubtelio **C1** krašte esančios auselės įsistatytų į dangčio **C2** griovelius. Sukite gaubtelį **C1** pagal laikrodžio rodyklę, kad užfiksuotumėte jį.
- Įsitikinkite, kad virtuvės kombainas yra išjungtas ir atjungtas nuo elektros lizdo. Daugiafunkcė galvutė **A8** privalo būti nuleista į horizontalią padėtį, o plakimo, minkymo arba mašymo antgaliai – nuimti. Nuimkite viršutinės tvirtinimo įvorės **A7** dangtelį nuo daugiafunkcės galvutės **A8** ir dėkite surinktą plakimą indą ant tvirtinimo įvorės taip, kad rodyklė ant antgalio **C3** būtų sulgiuota su atraktinos spygos simboliu ant daugiafunkcės galvutės **A8**. Pasukite plakimo indą **C3** link uždarytos spygos simbolio. Taip surinktas plaktuvas bus pritvirtintas prie daugiafunkcės galvutės **A8**. Virtuvės kombaine yra saugiklis, kuris neleidžia įjungti plaktuvo, jei jis nėra tinkamai pritvirtintas.
- Noredami nuimti antgalį, atlikite veiksmus priešinga eilės tvarka.

PLAKTUVO NAUDOJIMAS

- Plaktuvas skirtas ruošti patiekalus ir gėrimus, pavyzdžiui, pieno kokteilius, riebias sriubas, padažus, užtepėles, šviežią kūdikių maistą ir pan. Jis nėra skirtas spausti vaisių ir daržovių sultis, rodyti bulvių košę, mielinę tešlą arba plakti kiaušinių baltymus.
- Paruoštos ingredientus sudėkite į plakimo indą **C3** ir surinkite plaktuvą, kaip nurodyta skyriuje „Plaktuvo surinkimas ir išardymas“.



Pastaba.

Maksimalus plakimo indo **C3** talpa yra 1,5 litro. Niekada nepripildykite daugiau nei iki maksimalios žymos. Apdorojant karštus skysčius arba plakiant besiplečiančius skysčius, rekomenduojama pripildyti ne daugiau nei 2/3 maksimalaus plakimo indo **C3** tūrio.

- Įsitikinkite, kad virtuvės kombainas yra tinkamai surinktas, o greičio reguliavimo ratukas **A12** nustatytas į „0“ (išjungimo) padėtį. Prijunkite maitinimo laidą prie elektros lizdo.
- Nustatykite reikiamą greitį, sudamytė greičio reguliavimo ratuką **A12**. Rekomenduojame iš pradžių nustatyti mažesni greitį, kad ingredientai būtų sumaišyti. Po to padidinkite greitį. Plakimo metu visada ranka iš viršaus prilaikykite dangtį. Pulsavimo lygį reikėtų naudoti tik tada, kai reikia labai greitai suplakti maistą. Noredami įjungti pulsavimo lygį, pasukite greičio valdymo rankenėlę **A11** ties padėtimi „P“ ir palaikykite jį šioje padėtyje. Vos tik atleisite greičio reguliavimo ratuką **A12**, jis automatiškai sugrįš į „0“ (išjungimo) padėtį.



Dėmesio!

Plaktuvas gali be pertraukos veikti iki 3 minučių. Neleiskite prietaisui veikti be pertraukos ilgiau. Paskui palaukite 30 minučių, kol jis atvės.

- Plakdami galite pridėti daugiau maisto arba pripilti daugiau skysčio į plakimo indą **C3** per dangtį **C2** esančią angą, išėmę vidinį gaubtelį **C1**. Niekada neatidarykite išorinio dangčio **C2** naudojimo metu. Apdorojant karštus skysčius, vidinis gaubtelis **C1** privalo būti uždarytas.
- Jei prie peilių bloko **C5** arba plakimo indo **C3** sienelių limpa maišomas maistas, išjunkite prietaisą pasukę greičio reguliavimo ratuką **A12** į „0“ (išjungimo) padėtį ir atjunkite jį nuo elektros tinklo lizdo. Patikrinkite, ar peilių blokas **C5** nesusuka. Atsargiai nuimkite plakimo indą nuo daugiafunkcės galvutės **A8**. Nuimkite dangtį ir plastikinę mentele nuvalykite peilių bloką **C5** bei vidines plakimo indo **C3** sienes. Vėl uždėkite dangtį ir pritvirtinkite plakimo indą prie daugiafunkcės galvutės **A8**. Įjunkite maitinimo laido kištuką į elektros lizdą ir toliau plaukite.
- Baigę naudotis prietaisu, nustatykite greičio reguliavimo ratuką **A12** į 0 (išjungimo) padėtį „0“ ir ištraukite maitinimo laido kištuką iš elektros lizdo. Patikrinkite, ar peilių blokas **C5** visiškai sustojo, ir atsargiai nuimkite plakimo indą nuo daugiafunkcės galvutės **A8**. Minkšta plastikinė mentele išimkite maistą iš plakimo indo **C3**.
- Po kiekvieno naudojimo nuvalykite atskiras dalis pagal nurodymus, pateiktus skyriuje „Valymas ir priežiūra“.

PATARIMAI, KAIP PLAKTI

- Pirmiausiai supjaustykite kietesnius maisto produktus, pavyzdžiui, vaisius ir daržoves, smulkesniais 3 cm dydžio gabalėliais, tik tada sudėkite juos.
- Suplakite mažesnį ingredientų kiekį, tada plakimo metu palaipsniui sudėkite likusius ingredientus pro dangtyje **C2** esančią angą. Tuomet pasieksite geresnių rezultatų, nei sudėję visus ingredientus į plakimo indą **C4** vienu metu.
- Jeigu kietus maisto produktus reikia plakti kartu su skysčiais, rekomenduojame pirmiausiai suplakyti kietus maisto produktus su trupučiu skysčių. Paskui plakdami palaipsniui supilkite likusius skysčius pro dangtyje **C2** esančią angą.
- Norint suplakti labai tirštus skysčius, rekomenduojame naudoti pulsavimo lygį, kad per daug dažnai neužstrigtų peilių blokas **C5**. Plakite trumpais protarpiais įjungdami pulsavimo lygį.
- Ledo kubelius privaloma susmulkinti tuoj pat, vos ištraukus juos iš šaldiklio. Kai ledas pradės tirpti, ledo kubeliai sulips ir jų susmulkinti negalėsite.

TRUMPASIS INGREDIENTŲ APDOROJIMO VADOVAS

Ingredientai	Gretis	Rekomenduojamas plakimo laikas
Mažesniais gabalėliais supjaustyti vaisiai ir daržovės	5–7	30 sek.
Kūdikių maistas	5–7	40 sek.
Užtepelės, padažai ir marinatai	4–6	30 sek.
Tiršti ir skysti kokteiliai	6–10	40 sek.
Sriubos	6–10	30 sek.
Ledo kubeliai	P (pulsavimo lygis)	



Pastaba.

Nurodytas maisto apdorojimo laikas yra tik rekomendacinio pobūdžio. Faktinis plakimo laikas priklauso nuo ingredientų dydžio, jų kiekio ir reikiamos galutinės konsistencijos.

VALYMAS IR PRIEŽIŪRA

- Prieš valydami virtuvės kombainą, jį visada išjunkite, nustatydami greičio reguliavimo ratuką **A12** į „0“ (išjungimo) padėtį ir atjungdami jį nuo elektros lizdo.
- Išardykite virtuvės kombainą į atskiras dalis. Prieš ardydami, palaukite, kol besisukančios dalys visiškai sustos.
- Po kiekvieno naudojimo kruopščiai išplaukite naudotas nuimamas dalis šiltu vandeniu ir neutraliu indų plovikliu. Po to nuskalaukite juos švariu vandeniu ir sausai nušluostykite. Nuplovus ir nušluosčius, malimo peilį **B6** ir malimo plokštelės **B8** bei **B9** rekomenduojame patepti kepimo aliejumi.
- Jei plakėte kiaušinių baltymus, iš pradžių nuskalaukite dubenį **A4** ir plakiklį **A2** šiltu vandeniu. Jei naudosite karštą vandenį, likučiai sukietės, ir juos pašalinti bus sunkiau.



Dėmesio!

Būkite itin atidūs plaudami malimo peilį **B6** ir smulkinimo peilių bloką **C5**, kad nesusižeistumėte.

- Mėsmales ir antgalių **A1–A3** metalinių dalių negalima plauti indaplovėje. Kitas išimamas dalis plauti indaplovėje galima.
- Pagrindinį bloką **A5** ir daugiafunkcę galvutę **A8** valykite silpnu indų plovikliu ir vandens tirpalu suvilgyta šluoste. Po to viską nuvalykite šlapią švara šluoste ir kruopščiai nusauskinkite.
- Nekiškite virtuvės kombaino ar jo maitinimo laido į vandenį ar kitokį skystį. Nevalykite tirpikliais, šveičiamosiomis valymo priemonėmis ir pan., antraip galite pažeisti paviršių.

LAIKYMAS

- Jei virtuvės kombaino kurį laiką nenaudosite, laikykite jį sausoje vaikams nepasiekiamoje vietoje. Padedami laikyti pasirūpinkite, kad daugiafunkcė galvutė **A8** būtų nuleista į horizontalią padėtį.

TECHNINĖS SPECIFIKACIJOS

Nominali įtampa	220–240 V
Nominalus dažnis	50 / 60 Hz
Nominali galios įvestis	1000 W
Apsaugos nuo elektros smūgio klasė	II
Triukšmo lygis	85 dB(A)

Pripažintas įrenginio skleidžiamas triukšmo lygis yra 85 dB(A), kuris atitinka akustinės galios A lygį (nuorodinė garso galia: 1 pW).

Techninės terminologijos paaiškinimas

Saugos klasė apsaugai nuo elektros smūgio:

II klasė – apsaugą nuo elektros smūgio užtikrina dviguba arba ypač tvirta izoliacija.

Tekstas ir techniniai parametrai gali keistis.

NURODYMAI IR INFORMACIJA, SUSIJUSI SU PANAUDOTOS PAKUOTĖS MEDŽIAGŲ ŠALINIMU

Pakuotės medžiagas išmeskite tik atliekoms perdirbti skirtose vietose.

PANAUDOTŲ ELEKTRINIŲ IR ELEKTRONINIŲ PRIETAISŲ ŠALINIMAS



Ant produktų ar dokumentų nurodytas simbolis rodo, kad elektrinių ar elektroninių prietaisų negalima išmesti su buitinėmis atliekomis. Norėdami juos utilizuoti tinkamai, atiduokite perdirbti ar utilizuoti į specialius tokios įrangos surinkimo taškus. Kai kuriose Europos Sąjungos valstybėse arba kitose Europos valstybėse gaminius galima grąžinti pardavėjui perkant lygiavertį naują gaminį.

Tinkamas produkto utilizavimas padeda taupyti gamtinius išteklius, saugo gamtą ir žmonių sveikatą. Daugiau informacijos turaukites vietinėje atsakingoje institucijoje.

Pagal valstybinius įstatymus už netinkamą tokių atliekų išmetimą gali būti taikomos baudos.

Verslo įmonėms ES šalyse

Jei norite utilizuoti elektrinių ar elektroninių prietaisų atliekas, reikalingos informacijos turaukites pardavėjo ar tiekėjo.

Utilizavimas ne Europos Sąjungos šalyse

Šis simbolis galioja Europos Sąjungoje. Jei norite išmesti šį gaminį, reikiamos informacijos apie tinkamą šalinimo būdą turaukites vietinių vyriausybinių departamentų arba savo pardavėjo.



Šis gaminytis atitinka visas atitinkamų ES direktyvų nuostatas.