

# SENCOR®

STM 3770WH / STM 3771GR / STM 3772BL  
STM 3773OR / STM 3774RD / STM 3775VT  
STM 3776YL / STM 3777TQ / STM 3778RS



معالج الطعام ■ AR

يرجى قراءة التعليمات بدقة والاحتفاظ بها للرجوع إليها في المستقبل.

- يمكن للأشخاص ذوي الإعاقات الجسدية أو العقلية أو الأشخاص عديمي الخبرة استخدام هذا الجهاز، بشرط مراقبتهم عن كثب أو أن يكونوا على دراية بكيفية استخدام هذا المنتج بطريقة آمنة ويفهمون أخطاره المحتملة.
- يتعين عدم استخدام هذا الجهاز أو العبث به من قبل الأطفال. حافظي على هذا الجهاز وسلك الطاقة بعيدًا عن متناول الأطفال.
- قبل توصيل هذا الجهاز بمقبس الطاقة، تأكد دائمًا أن الجهد الموضح في ملصق التصنيف متوافق مع طاقة المقبس.
- تجنب دائما استخدام الملحقات التي لم يتم توفيرها مع هذا الجهاز أو التي لم يتم التوصية بها صراحة من قبل الشركة المصنعة لهذا النوع من الأجهزة.
- هذا الجهاز مصمم للاستخدام المنزلي. لا تستخدم الجهاز لأغراض تجارية أو في بيئة صناعية أو في الهواء الطلق أو لأغراض أخرى بخلاف تلك المخصص لها.
- ضع الجهاز دائمًا على سطح جاف ومستوي وثابت. تجنب وضعه على فرن كهربائي أو غازي بالقرب من لهب مكشوف أو من الأجهزة التي تُعد مصادر للحرارة.
- تجنب دائما استخدام ملحقات متعددة في نفس الوقت.
- قبل تشغيل الجهاز، تأكد من تجميعه بشكل صحيح ومن أن الرأس متعددة الوظائف مائلة في الوضع الأفقي. لأسباب تتعلق بالسلامة، هذا الجهاز مزود بألية سلامة تمنع المحرك من العمل عند الرأس متعددة الوظائف إلى الخارج.
- في حالة ميلان الرأس متعددة الوظائف إلى الخارج أثناء التشغيل، فسوف يتوقف الجهاز تلقائيًا عن العمل. لا تلمس الأجزاء الدوارة من الجهاز وتأكد من كون الأشياء الغريبة مثل الملابس، والشعر وغيرها بعيدة عن الجهاز. فقد يتسبب ذلك في إحداث إصابة أو إلحاق ضرر بالجهاز.
- إذا سقط شيء ما، مثل ملعقة، في الوعاء أثناء التشغيل، قم على الفور بوضع مقبض التحكم في السرعة على الوضع 0 (إيقاف)، وافصل سلك الطاقة من مقبس الكهرباء. انتظر حتى تتوقف الأجزاء الدوارة عن الحركة ثم قم بإزالة هذا الشيء.
- إذا التصقت المكونات بالملحق أو بجوانب الوعاء، قم بإيقاف تشغيل الجهاز، وفصله من مقبس الكهرباء، ثم انتظر حتى تتوقف الأجزاء الدوارة. استخدم ملعقة سيليكون لتنظيف المرفق وداخل الوعاء. ثم يمكنك إعادة تشغيل الجهاز.
- تأكد من عدم دخول شعر أو ملابس أو أي شيء آخر في أنبوب تغذية مفرمة اللحم أثناء التشغيل. لا تقم بوضع أي شيء بخلاف المكونات التي سيتم معالجتها في أنبوب التلقيح.
- تجنب استخدام أصابعك أو الأشياء الأخرى لدفع المكونات من خلال أنبوب تلقيح مفرمة اللحم. توجد أداة للدفع لهذا الغرض مدرجة كملحق.

**تحذير:**



الاستخدام غير السليم قد يؤدي إلى وقوع إصابات.

- لتجنب الإصابات الناجمة عن الحواف الحادة، الزم الحذر خاصة عند التعامل مع شفرة الفرم الخاصة بمفرمة اللحم ومجموعة شفرات الخلاط والمطحنة. يجب أيضًا إبلاء مزيد من الاهتمام عند إفراغ وعاء الخلط، وعند إزالة شفرة البشر من غرفتها وعند تنظيف الجهاز.

■ تجنب طحن العظام أو قشور الجوز أو اللحم المجمد أو المكونات الصلبة الأخرى.

■ يمكن معالجة السوائل الساخنة حتى درجة حرارة ٨٠ مئوية في وعاء الخلط. التزم الحذر الشديد عند التعامل مع السوائل الساخنة. قد يؤدي التعرض إلى البخار الساخن أو رذاذ الأطعمة والسوائل الساخنة إلى الإصابة بحروق. تجنب تشغيل الخلاط دون وضع الغطاء في موضعه بشكل صحيح. عند معالجة السوائل الساخنة، لا تقم بإزالة الغطاء الداخلي خلال التشغيل. تجنب لمس السطح الساخن. استخدم المقبض لحمل وعاء الخلط عندما يكون ساخنًا.

■ يبلغ الحد الأقصى لوقت التشغيل المستمر ١٠ دقائق. لا تتجاوز الحد الأقصى لوقت التشغيل البالغ ٥ دقائق عندما يكون الجهاز في وضع العجن ولا تتجاوز الحد الأقصى لوقت التشغيل البالغ ٣ دقائق عند استخدام الخلاط. قبل بدء تشغيل الجهاز مرة أخرى، اتركه ليبرد لمدة ٣٠ دقيقة.

■ احرص دائمًا على غلق الجهاز وفصله من مقبس الكهرباء عندما لا يكون قيد الاستعمال، وعند تركه دون رقابة وقبل تجميعه أو تفكيكه أو تنظيفه أو نقله. قبل تفكيك الجهاز واستبدال الملحقات أو الأجزاء التي يمكن الوصول إليها والتي تتحرك أثناء الاستخدام، انتظر حتى تتوقف جميع الأجزاء المتحركة تمامًا.

■ قم بتنظيف الجهاز وفقًا للتعليمات الواردة في فصل التنظيف والصيانة.

■ لا تغسل الجهاز أبدًا تحت مياه جارئة ولا تغمره في الماء أو أي سائل آخر.

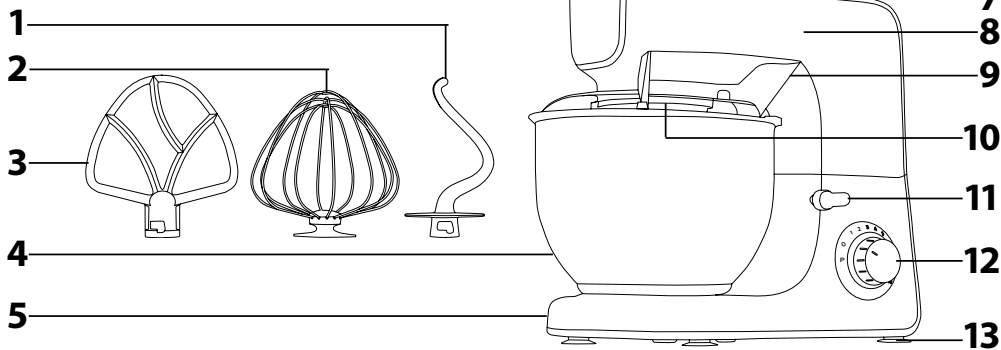
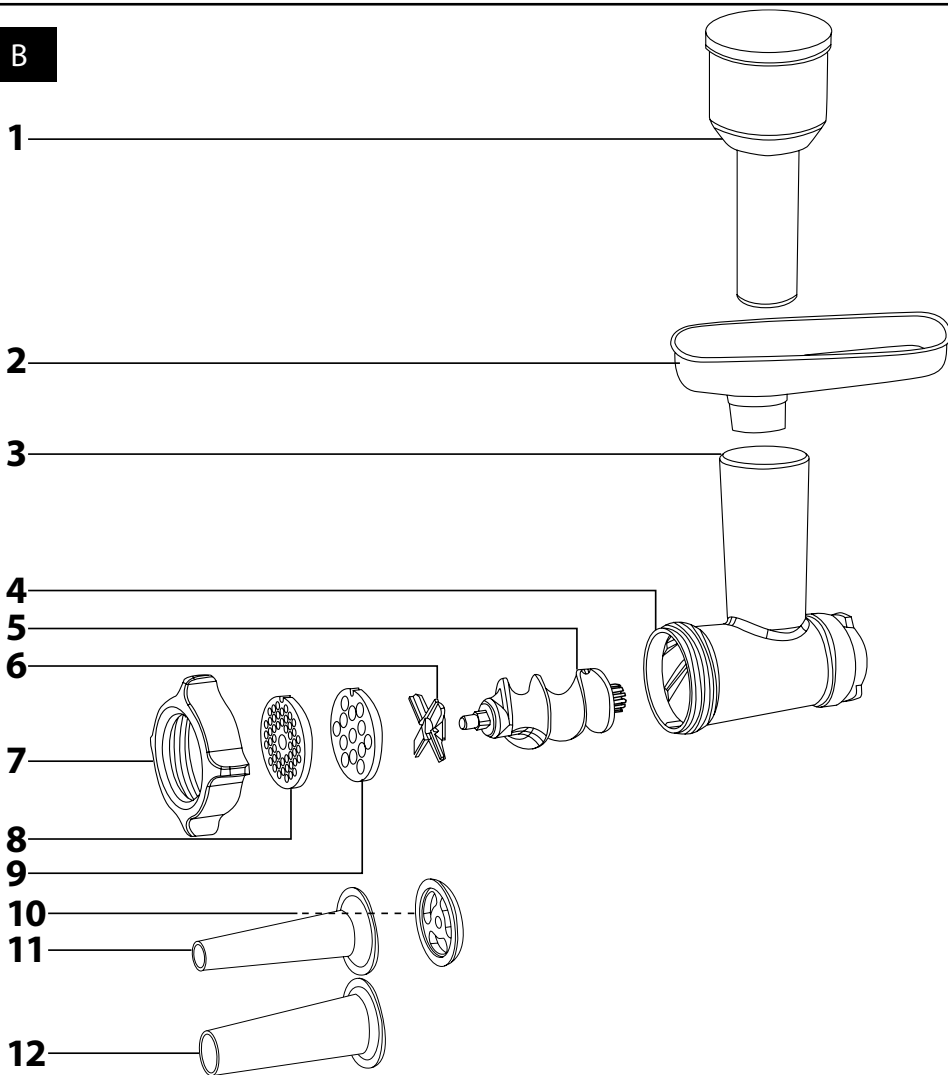
■ لا تقم بتشغيل الجهاز عندما يكون فارغًا. قد يؤثر الاستخدام غير الصحيح للجهاز سلبيًا على عمره.

■ تأكد أن موصلات قابس الطاقة لا تتلامس مع الماء أو الرطوبة. تجنب وضع الأشياء الثقيلة على سلك الطاقة. تأكد من عدم تدلي سلك الطاقة من حافة الطاولة ومن أنه لا يلامس سطحًا ساخنًا.

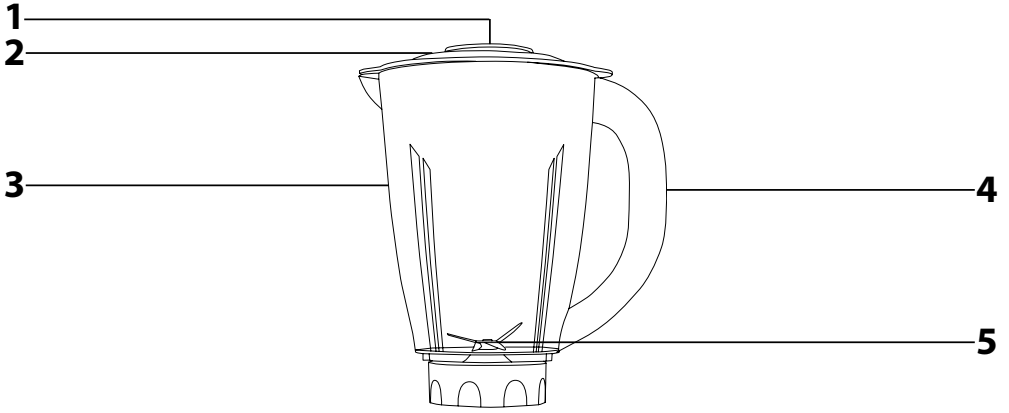
■ قم بفصل السلك الكهربائي من مقبس الكهرباء عن طريق سحب القابس، تجنب السحب من السلك. وإلا، قد يؤدي ذلك إلى تلف السلك أو المقبس.

■ استبدل سلك الطاقة في مركز خدمات مهني في حالة تلفه. يحظر استخدام الجهاز إذا كان سلك الطاقة تالفًا.

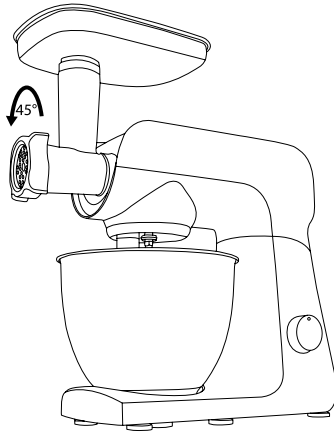
■ لتجنب خطر الإصابة بالصدمات الكهربائية، تجنب إصلاح الجهاز أو إجراء أي تعديلات عليه بنفسك. قم بإجراء جميع الإصلاحات أو التعديلات في مركز صيانة معتمد. العبث بالجهاز مخاطرة تعرضك لخطر إلغاء حقوقك القانونية الناشئة عن الأداء غير المرضي أو ضمان الجودة.

**A****B**

**C**



**D**



# معالج الطعام

## دليل المستخدم

يرجى قراءة دليل المستخدم بدقة قبل استخدام هذا الجهاز، حتى لو كنت معتاداً بالفعل على ذلك قبل استخدام أنواع مماثلة من الأجهزة. لا تستخدم الجهاز إلا وفقاً للطريقة الموضحة في دليل المستخدم. احتفظ بدليل المستخدم في مكان آمن بحيث يمكن استرجاعه بسهولة لاستخدامه في المستقبل.

نوصي بالاحتفاظ بالوعاء الكرتونية الأصلية ومواد التنظيف وإيصال الإسلام وبيان مسؤولية الموزع وبطاقة الضمان طوال فترة المسؤولية القانونية في الجودة أو الأداء غير المرضي. في حالة النقل، نوصي بتعبئة الجهاز في الكرتونية الأصلية للشركة المصنعة.

### وصف معالج الطعام

- A1 أداء الدفع
- A2 بالون الخفق
- A3 مضرب على شكل حرف A
- A4 وعاء ٥ لتر من معالج الطعام للصلد
- A5 وحدة القاعدة
- A6 غطاء محور ملحق مفرمة اللحم الأمامية قابل للتعديل
- A7 غطاء محور ملحق البلاط العلوي قابل للتعديل
- A8 رأس متعددة الوظائف قابلة للإزالة إلى الخارج

### وصف ملحقات مفرمة اللحم

- B1 حلقة ملولية
- B2 لوحة الفرم الناعم
- B3 لوحة الفرم الخشن
- B4 مقيض التحكم في السرعة
- B5 أداة حشو السجق الرفيع
- B6 أداة حشو السجق السميك

### وصف ملحقات الخلاط

- C1 المقفلة الداخلي لوعاء الخلط
- C2 المقفلة الخارجي لوعاء الخلط مع فتحة لإضافة المكونات
- C3 وعاء خلط زجاجي بسعة ١٠ لتر

### قبل الاستخدام لأول مرة

1. أخرج الجهاز وقلبه من مواد التعبئة.
2. اغسل جميع الأجزاء الملحقة المخصصة لتلامس الأطعمة باستخدام الماء الدافئ ومنظفات المطبخ المحايدة. ثم انثر سطحها تحت مياه جارئة تنظيفاً جيداً، ثم جفها في المصنع بقطعة قماش ناعمة أو ارتكها ليبردوا الهواء طبيعياً. بعد الغسيل والتجفيف، نوصي بوضع طبقة من زيت الطعام على شفرة الفرم B6 وألواح الفرم B8 وB9.
3. تجنب معالج الطعام أو سلك الطاقة في الماء أو أية سوائل أخرى.

### تنبيه:

الأجزاء المعدنية من مفرمة اللحم والمرقات A1-A3 غير مخصصة للغسيل في غسالة الصحون. يمكن غسل الأجزاء الأخرى القابلة للتعديل في غسالة الأطباق.

### المزج والخفق والعجن

#### انتقاء أنواع المرقات

نوع المرقة	الفرغ من الاستعمال
A3 الحاقق	يستخدم لخفق العجائن الخفيفة ومتوسطة القوام الخالية من الخميرة، لإعداد الصلصات والكريمات والحشوات، وما إلى ذلك. لا تستخدم لعجن العجائن الثقيلة.
A2 الحاقق	يستخدم لخفق البيض الكامل أو بيض البيض والكريمات الرغوية وما إلى ذلك.
A1 الحاقق	يستخدم لعجن أنواع مختلفة من العجائن بما في ذلك العجائن الثقيلة والسميكة على سبيل المثال عجينة الخبز، عجينة البيتزا، عجائن الحوليات الطازجة، وما إلى ذلك.

### تجميع معالج الطعام وتفكيكه

- قبل أن تبدأ في تجميع أو تفكيك معالج الطعام، تأكد من إيقاف تشغيله وفصله من مقبس الطاقة.

#### إبراج الوعاء

1. أضع معالج الطعام على سطح جاف ومستوي مثل مضعدة المطبخ.
2. استخدم القفل A1 لتحرير الرأس متعددة الوظائف A8 وقم بإمالةها حتى النهائية. يُشار إلى حالة قفل الرأس متعددة الوظائف A8 في وضع القفل بأن يكون القفل A11 قداً على وضعه الافتراضي.
3. أدخل الوعاء المصنوع من الفولاذ غير القابل للصدأ A4 في وحدة القاعدة A5 وأمنه في موضعه عبر لفة بتاجها عقارب الساعة. عندما يتم ربط الوعاء A4 بشكل صحيح، لا يعود ممكناً رفعه بشكل منفصل خارج وحدة القاعدة A5.

#### تركيب المرقات والغطاء

1. أضع تركيب أحد المرقات، يجب إحكام الرأس متعددة الوظائف A8 في وضع القفل، انظر النقطة ١,٢ في الفصل السابق. ركب أحد المرقات في العمود الدوار على الجزء السفلي من الرأس متعددة الوظائف A8 بحيث يدخل العمود في الفتحة الموجودة في المرقة. ادفع المرقة نحو الرأس متعددة الوظائف A8 وقم بإدارته في عكس اتجاه عقارب الساعة لتأمينه في مكانه. اسحب المرقة بلطف لأسفل ببطء واحدة للتحقق من أنه مثبت بشكل صحيح.

- ٢,٢. ضع المكونات التي ترغب في معالجتها في الوعاء A4. حرر القفل A11 وقم بإمالة الرأس متعددة الوظائف A8 إلى الوضع الأفقي. بعد إمالة الرأس متعددة الوظائف A8 لأسفل، حرر القفل A11 إلى حالة قفل الرأس متعددة الوظائف A8 في وضع العمل المائل إلى أسفل عن طريق إعادة القفل A11 إلى الوضع الافتراضي. يصبح ذلك بفترة مسموعة.
- ٢,٣. ضع الغطاء A9 على الوعاء A4.

#### التفكيك

- ٣,١. قم بإزالة الغطاء A9. حرر القفل A11 وقم بإمالة الرأس متعددة الوظائف A8 إلى الخارج حتى النهائية. بعد إمالة الرأس متعددة الوظائف A8 إلى الخارج، حرر القفل A11. يُشار إلى قفل الرأس متعددة الوظائف A8 في وضع القفل بعودة القفل A11 إلى وضعه الافتراضي، وهذا يكون مصحوباً بفترة مسموعة.
- ٣,٢. ارفع معالج الطعام في اتجاه الرأس متعددة الوظائف A8. ثم قم بإدارته في اتجاه عقارب الساعة حتى يتم تحرير عمود الدوار واخضعه. قم بلف الوعاء A4 عكس اتجاه عقارب الساعة وإزالته من وحدة القاعدة A5. حرر الذراع A9 عناداً إلى الوضع الأفقي.

### استخدام معالج الطعام

١. حدد النوع المناسب للمزج بناءً على الاستخدام المخصص له وقم بتجميع الجهاز وفقاً للتعليمات الواردة في الفصل تجميع معالج الطعام وتفكيكه. ضع المكونات في الوعاء A4 قبل إمالة الرأس متعددة الوظائف A8 إلى الوضع الأفقي.



**تنبيه:**  
يجوز في العجلة الواحدة، معالجة ما لا يزيد عن ٢,٢ لتر من العجين الخفيف أو ٠,٨ لتر من المعجنات السميك والقليل. الحد الأقصى لعدد بياض البيض الذي يمكن خفقه في وقت واحد هو ١,٢. إذا تم وضع كمية زائدة من المكونات في الوعاء A4 (أقل من ٠,٣ لتر من المعجنات)، فقد لا تتم معالجتها على النحو الأمثل.

٢. تأكد من أن مقبض التحكم في السرعة A12 مضبوط على الوضع ٠ (إيقاف) وأن الرأس متعددة الوظائف A8 مثالة لأسفل في الوضع الأفقي. الغطاء A7 يجب أن يكون موصول بشكل صحيح إلى الرأس متعددة الوظائف A8. وإلا، فإن معالج الطعام لن يبدأ في العمل. وصل سلك الطاقة بمقبض الطاقة.
٣. اضبط السرعة المطلوبة باستخدام مقبض التحكم في السرعة A12. قم بإدارة مقبض التحكم في السرعة A12 تدريجياً في اتجاه عقارب الساعة لزيادة السرعة، وقم بإدارته في الاتجاه المعاكس لخفض السرعة. لتثبيت المكونات في البداية، قم أولاً بتعيين سرعة أقل ثم تعديلها على النحو المطلوب. يضمن تنظيم السرعة الإلكتروني الحفاظ على السرعة المحددة تحت الأحمال المختلفة. أثناء التشغيل، يمكن إضافة المكونات في الوعاء A9.
٤. استخدم زر التنبؤ لزيادة السرعة إلى الحد الأقصى لوقت قصير. لتثبيط وضع التنبؤ، قم بإدارة مقبض التحكم في السرعة A13 في الوضع «P» وللثبات مع التشغيل المستمر وأصل إيقافه على هذا الوضع. بمجرد تحرير مقبض التحكم في السرعة A13، سيعود تلقائياً إلى الوضع ٠ (إيقاف).
٥. إذا كان من الضروري سحق المكونات من داخل وعاء الخلط A4 والمرق، أوقف معالج الطعام أولاً عن طريق ضبط مقبض التحكم في السرعة A12 على الوضع ٠ (إيقاف). ثم اضصله من مقبس الطاقة. انتظر حتى تتوقف الأجزاء الدوارة ثم أخرج المكونات باستخدام ملعقة.
٦. بعد الانتهاء من استخدام الجهاز، اضبط مقبض التحكم في السرعة A12 على الوضع ٠ (إيقاف) وافصل سلك الطاقة من مقبس الطاقة.
٧. انتظر حتى تتوقف الأجزاء الدوارة وقم بتفكيك معالج الطعام وفقاً للتعليمات الواردة في الفصل تجميع معالج الطعام وتفكيكه. اغسل معلقة بلاستيكية لينة لتنظيف المكونات من الوعاء A4.
٨. نظف معالج الطعام بعد كل استعمال وفقاً للتعليمات الواردة في فصل التنظيف والصيانة.

### الدليل السريع لمعالجة المكونات

نوع المرقة	المكونات	الحمولة القصوى	وقت المعالجة	تحديد السرعة
A2 بالون الخفق	بياض البيض	١٢ قطعة	٤ دقائق	١-٨
A2 بالون الخفق	الكريمة المخفوقة	١ لتر	٦-٨ دقيقة	١-٨
A3 الحاقق	عجين الكعك	٢,٢ لتر	٦ دقائق	٣-٦
A1 خفط العجن	عجين الخبز	٠,٨ لتر	٥-٤ دقيقة	٢-١



**ملاحظة:**  
أوقات المعالجة المذكورة لأغراض إرشادية فقط.  
ضع خفق بياض البيض، يجب أن يكون الوعاء A4 وبالون الخفق A2 نظيفان وخافان تماماً. إذ أن حتى كمية صغيرة من الدهن قد تؤدي إلى عدم خفق بياض البيض إلى القوام الثلجي المطلوب. يجب أن تبرد الكريمة المخفوقة إلى درجة حرارة ٤ مئوية قبل خفها.  
قبل معالجها، أخرج المكونات المستخدمة لصنع العجائن والمخاطبات المختلفة فرصة للراحة في درجة حرارة الغرفة.

### فرم اللحم ووجع السجق

#### تجميع وتفكيك مفرمة اللحم

1. أدرج العمود الدوار الملول B5 في غرفة الفرم B4 مع إدخال العجلة المستنفة أولاً.
2. ضع شفرة الفرم B6 على العمود الدوار B5 (مع جعل الحافة متجهة خارج الغرفة) وأرفق بها لوحة الفرم الناعمة أو الخشنة B8 وB9 اعتماداً على الخشونة المفضلة بالنسبة للطحين. تأكد من أن الزلق السن الموجود في غرفة الفرم B4 في الشق الموجود في لوحة الفرم.



**تنبيه:**  
عند ضبط الشفرة B6، التزم الحرص الشديد لتجنب الجروح بفعل الحواف الحادة.

3. ضع القفل الملول B7 على غرفة الفرم B4 وقم بإحكام ربطه بشكل آمن عن طريق إدارته في اتجاه عقارب الساعة.
4. تأكد من إيقاف تشغيل معالج الطعام وفصله من مقبس الكهرباء. يجب إمالة الذراع A8 إلى الوضع الأفقي مع إزالة المرقات A1، A2 أو A3 تماماً. الغطاء A7 يجب أن يكون موصول بشكل صحيح إلى الرأس متعددة الوظائف. خلافاً لذلك، لن يمكن تشغيل الجهاز. قم بإزالة الغطاء A6 من الرأس متعدد الوظائف. ضع مفرمة اللحم المجمع زاوية ٤٥ درجة تجاه محور المرقة بحيث يكون أنبوب التفتيح B3 مثلاً نحو البينين زاوية ٤٥ درجة تقريباً من المحور الرأسي وقم بتأمين المرقة في وضع عمودي بإدارة قفل الغطاء عقارب الساعة (الشكل ٤) حتى النهائية. ضع الفرم B2 على أنبوب التفتيح B3. مفرمة اللحم مجمعة الآن وجاهزة للاستخدام.

٥. يتم التفكيك بالتسلسل العكسي للخطوات السابقة.

## استخدام مفرمة اللحم

١. أولاً أعد اللحم المفروم بالطريقة التالية. قم بإزالة جميع العظام والأوتار والعضاريق وقطع اللحم إلى قطع بحجم  $2 \times 2 \times 2$  سم بما يجعلها تمر بحرية من خلال أنبوب التغذية B3.

تنبيه:

تجنب معالجة اللحم المجمدة. اسمح بزويان الثلج قبل الفرغ.



٢. تأكد من تجميع مفرمة اللحم بشكل صحيح وأن مقبض التحكم في السرعة A12 مضبوط على وضع ٠ (إيقاف).
٣. ضع الوعاء المنسوج من الفولاذ غير القابل للصدأ A4 أو حاوية أخرى مناسبة تحت مفرمة اللحم. أدخل مقبض الكهراية في قابس الطاقة الكهربائية.
٤. استخدم مقبض التحكم في السرعة A12 لضبط السرعة المطلوبة. نحن نوصي بأن تقوم بضبط السرعة في البداية على الوضع ٥ حتى لو زبادة اللحم كما هو مطلوب، ثم ضع المقبض تدريجياً في أنبوب التفتيح B3. إن دافعنا إعداد أداة الدفع B1. احرص على عدم انسداد أنبوب التغذية B3 بكمية كبيرة من اللحم. لا تتم بمعالجة أكثر من ٥ كجم من اللحم في كل مرة. لا يستغرق الوقت اللازم للتفتيح سوى عدة دقائق.

تنبيه:

لا تستخدم الأضباع أو أدوات المطبخ الأخرى لدفع العجين عبر أنبوب التفتيح B3. استخدم دمانا أداة الدفع B1 المصممة لهذا الغرض.



٥. سوف تستطع اللحم المجمدة في الوعاء المذكور. يمكن إزالة اللحم التي تبقى في غرفة الفرم B4 عن طريق فرم شريحة أو لفافة خبز.
٦. لإيقاف الجهاز، اضغط مقبض التحكم في السرعة B12 على الوضع ٠ (إيقاف).
٧. نظف مفرمة اللحم بعد كل استعمال وفقاً للتعليمات الواردة في فصل التنظيف والصيانة.

## تجميع وتفكيك مرفق أداة حشو السجق

١. اجتمع بنفس التعليمات في تجميع مفرمة اللحم، فقط مع فرق عدد أقل من ٥ دقائق من غرفة الفرم B6 ولوحة B8 و B9، ثم استخدم الأجزاء B10 و B11 و B12. ضع الفولاذ غير القابل للصدأ B10 و B11 و B12 في المودم الكهربائي بحيث يتوافق السجق الموجود في غرفة الفرم B4 مع الشق الموجود في الفرازرة A10. ضع مرفق أداة حشو السجق B1 و B11 على الفرازرة B10 واستكمل تجميع أداة حشو السجق عبر ربط مقبض المولب B7 على غرفة الفرم B4 وتركيب القادوس B2 على أنبوب التغذية B3.
٢. قم بربط المرفق في مجال الطعام بنفس الطريقة الموضحة في النقطه ٤؛ لفصل تجميع مفرمة اللحم وتفكيكها.
٣. للتفكيك اتبع التسلسل العكسي.

## استخدام مرفق أداة حشو اللحم

١. تأكد من تجميع الجهاز بشكل صحيح وأن مقبض التحكم في السرعة A12 على وضع ٠ (إيقاف). أدخل مقبض الكهراية في قابس الطاقة الكهربائية.
٢. أعد عبوة السجق الذي ستقوم بحشوه المفرومة واتقعه في ماء فاتر لمدة ١٠ دقائق تقريباً. ضع خليط اللحم المفروم في القادوس B2. أخرج عبوة السجق من الماء والسيخ وربط إحدى النهايات وأدخل الطرف الآخر وكنهه جروب على مرفق أداة حشو السجق B1 و B12.
٣. استخدم مقبض التحكم في السرعة A12 لضبط السرعة المناسبة. نوصي بالضبط على سرعة أقل في البداية ثم زيادة السرعة وفق ما هو مطلوب. أمسك عبوة السجق بيد واحدة على المرفق B1 و B12 واستخدم اليد الأخرى ليد خليط اللحم المفروم باستخدام أداة الدفع B1 من خلال أنبوب التفتيح B3. في حالة التصاق عبوة السجق بالمرفق B1 و B12، فمن الضروري ترطيبها باستخدام الماء مرة أخرى.

تنبيه:

لا تستخدم الأضباع أو أدوات المطبخ الأخرى لدفع اللحم المفروم عبر أنبوب التفتيح B3. استخدم دمانا أداة الدفع B1 المصممة لهذا الغرض.



٤. لإيقاف الجهاز، اضغط مقبض التحكم في السرعة A12 على الوضع ٠ (إيقاف).
٥. نظف الأجزاء الفردية للمرفق بعد كل استعمال وفقاً للتعليمات الواردة في فصل التنظيف والصيانة.

## الخلط

### تجميع الخلاط وتفكيكه

١. ضع الغطاء الخارجي C2 على الغطاء C3 بحيث تكون علامات الأسماء على الغطاء C2 والمقبض C4 متطابقتين. ادفع الغطاء C2 بقوة لإسقاطه عن امتداد المحيط بأكماله بحيث يتناسب جيداً مع دافعه ووعاء الخلط C3. ضع الغطاء الداخلي C1 في الفتحة في الغطاء C2 بحيث يتزلق الطرفان الموجودان على محيط الغطاء C1 في الأخاديد الموجودة في الغطاء C2. قم بإدارة الغطاء C1 في اتجاه عقارب الساعة حتى يستقر في موضعه.
٢. تأكد من إيقاف تشغيل معالج الطعام وإفصله من مقبض الكهراية. يجب إزالة الرأس متعددة الوظائف لأسفل A8 حتى الوضع الألفي ويجب نزع مفرقات الحاقق أو الخلاط أو العجن. قم بإزالة غطاء محور المرفق العلوي A7 من الرأس متعددة الوظائف A8. قم بوضع وعاء الخلط المجمع على محور المرفق العلوي بحيث تتم محاذاة السهم الموجود على وعاء الخلط C3 مع رمز القفل المفتوح على الرأس متعدد الوظائف A8. قم بإدارة وعاء الخلط C3 نحو رمز القفل المغلق على آخر المدى. وسيؤدي هذا إلى تأمين الخلاط المجمع في موضعه على الرأس متعددة الوظائف A8. معالج الطعام مجهزة بأداة أمان سوف تمنع دفع تشغيل الخلاط إلا إذا كان مؤمناً بشكل صحيح.
٣. للتفكيك اتبع التسلسل العكسي.

### استخدام الخلاط

١. الخلاط مخصص لإعداد وجبات الطعام والمشروبات مثل الميكس شريك، الحساء والنسم والصلصات وغسان دهن الخبز وأغذية الأطفال المزارجة، إلخ. وليس المقصود استخدامه لإعداد عصير الفاكهة والخضروات أو إعداد حساء البطاطس أو وجبات المحمرة أو فخبق البيض.
٢. ضع المكونات المعدة في وعاء الخلط C3. وقم بتجميع الخلاط وفقاً للتعليمات الواردة في فصل تجميع وتفكيك الخلاط.

## ملاحظة:

تبلغ السعة القصوى لوعاء الخلط C3 ١,٥ لتر. تجنب ملئه لما بعد علامة الحد الأقصى. عند معالجة السوائل الساخنة أو السوائل التي تتمدد في حجمها أثناء عملية الخلط، من المستحسن ملء وعاء الخلط C3 بما لا يزيد عن 2/3 سعة القصوى.

٣. تأكد من تجميع معالج الطعام بشكل صحيح وأن مقبض التحكم في السرعة A12 مضبوط على وضع ٠ (إيقاف). وصل سلك الطاقة بمقبض الطاقة.
٤. اضبط السرعة المطلوبة باستخدام مقبض التحكم في السرعة A12. نحن ننصح أن تستخدم سرعة أبطأ في البداية للسماح للمكونات بأن تمتزج مع بعضها. ثم يمكنك زيادة السرعة. أثناء الخلط، نوصي باستخدام يدك للضغط على الغطاء من أعلى. الموضع المثالي يكون مناسباً إلا عندما ترغب في مزج المواد الخفيفة بشكل سريع جداً. ابدأ الوضع المتقطع، قم بإدارة مقبض التحكم في السرعة A12 إلى الوضع «P» وقتته في هذا الوضع للحظة. بمجرد تحرير مقبض التحكم في السرعة A12، سيعد تلقائياً إلى الوضع ٠ (إيقاف).

تنبيه:

الحد الأقصى لوقت تشغيل الخلاط هو ٣ دقائق. تجنب ترك الجهاز في حالة عمل مستمرة لفترة أطول مما هو مذكور أعلاه. اترك الجهاز ليبرد لمدة ٣٠ دقيقة.



٥. أثناء عملية الخلط، يمتص الغطاء أو السوائل إلى وعاء الخلط C3. قم بإيقاف الجهاز بإدارة مقبض C2 بعد إزالة الغطاء الداخلي C1. لا تفتح الغطاء الخارجي C2 أبداً أثناء التشغيل. عند معالجة السوائل الساخنة، يجب أن يظل الغطاء الداخلي C1 مغلقاً.
٦. في حال التشغيل معالج الطعام بمجموعة الشفرات C5 أو جذران وعاء الخلط C3، قم بإيقاف الجهاز بإدارة مقبض التحكم في السرعة A12 إلى الوضع OFF (إيقاف) ثم افصله عن مقبض الطاقة. تأكد من أن مجموعة الشفرات C5 توفقت عن الدوران. قم بعناية بإزالة وعاء الخلط من الرأس متعددة الوظائف A8. ثم بلع الغطاء، ثم باستخدام مفتاح بلاستيكية نظف مجموعة الشفرات C5 وجذران وعاء الخلط C3. ضع الغطاء مرة أخرى ثم أعد تركيب مجموعة الخلاط في الرأس متعددة الوظائف A8. وصل السلك الكهربائي في مقبض الكهراية وواصل الخلط.
٧. بعد الانتهاء من استخدام الجهاز، اضبط مقبض التحكم في السرعة A12 إلى الوضع ٠ (إيقاف) وافصل سلك الطاقة من مقبض الطاقة. تحقق من أن مجموعة الشفرات C5 توفقت عن الدوران وأنزع مجموعة وعاء الخلط بعناية من الرأس متعددة الوظائف A8. استخدم مفتاح بلاستيكية لينة لإزالة الطعام من وعاء الخلط C3.
٨. نظف كل الأجزاء بعد كل استعمال وفقاً للتعليمات الواردة في فصل التنظيف والصيانة.

### معلومات وصانحة للخلط

- أول قطع الطعام بشكل متساو مثل أن تقطع الفواكه والخضروات إلى أجزاء أصغر يتراوح قياسها ٣ سم وعدها فقط أبداً وخطياً.
- أولاً، قم بخلط كمية صغيرة من المكونات وبعدها أضف كمية أكثر تدريجياً من خلال الثقب في الغطاء C2 أثناء عملية الخلط. وبهذه الطريقة، يمكنك تحقيق نتائج أفضل مما ستحصل عليه في حالة إضافة جميع المكونات في وعاء الخلط C4 في نفس الوقت.
- إذا كنت بحاجة إلى خلط الأطعمة الصلبة جنباً إلى جنب مع السوائل، فيننا نوصي أن تقوم أولاً بخلط الأذنية الصلبة مع جزء من السوائل. ثم تقومي تدريجياً بإضافة المتبقية من خلال الثقب في الغطاء C2 خلال عملية الخلط.
- لخلط السوائل المتقطع للغاية، نوصي باستخدام الوضع المتقطع لكي لا تتعرض مجموعة الشفرات C5 للتوقف بشكل متكرر. شمل الخلاط مراراً وتكراراً في فترات زمنية قصيرة.
- يجب معالجة مكعبات الثلج فور إخراجها من الآلة. عندما يبدأ الثلج في الذوبان، سوف تتصلق مكعبات الثلج ببعضها البعض، وسوف يتعذر الوصول إليها لخطأها.

### الدليل السريع لمعالجة المكونات

المكونات	تحديد السرعة	الوقت الموصى به للخلط
تقطيع الفاكهة والخضروات لقطع صغيرة	٧-٥	٣٠ ثانية
قطع الأضفان	٧-٥	٤٠ ثانية
غماس دهن الخبز والتزيين والمخللات	٦-٤	٣٠ ثانية
الترويقات والكريكتلات	٦-١٠	٤٠ ثانية
الشوربات	٦-١٠	٣٠ ثانية
مكعبات الثلج	P (الوضع المتقطع)	

### ملاحظة:

أوقات معالجة الطعام المذكورة أعلاه مرجع للاسترشاد بها فقط. الوقت الفعلي للخلط يعتمد على حجم المكونات وكميتها ونعومة النهاية المطلوبة.



### التنظيف والصيانة

١. قبل تنظيف معالج الطعام، قم بإفلاته دائماً من خلال ضبط مقبض التحكم في السرعة A12 على الوضع ٠ (إيقاف) وافصله من مقبض الطاقة.
٢. قم بتفكيك معالج الطعام إلى أجزائه الفردية. انتظر حتى تبرد الأجزاء المتحركة تماماً قبل التفكيك. اغسل الأجزاء القابلة للإزالة المستعملة بدرجة بعد كل استعمال باستخدام ماء دافئ بمنظف أواني مبيد. ثم باشر الشطف تحت مياه جارياً مبردة نظيفة ثم التجفيف عن المسح بقطعة قماش ناعمة. بعد الغسيل والتجفيف، نوصي بوضع غطاء من زيت الطعام على شفرة الفرم B6 والأرجح الفرم B8.
٣. في حالة فسخ بيض البيض، ابدأ بشطف الوعاء A4 والحاقق A2 تحت ماء بارد. في حالة استخدام مياه ساخنة، تتصلب بقايا بيض البيض وتكون إزالتها أكثر صعوبة.

تنبيه:

عدم تنظيف شفرة الفرم B6 ومجموعة شفرات الخلط C5، الزم الحذر لتجنب الإصابة.



١. الأجزاء المعدنية من مفرمة اللحم والمرفقات A1-A3 غير مخصصة للغسيل في غسالة الصحون. يمكن غسل الأجزاء الأخرى القابلة للخلع في غسالة الأطباق.
٢. لتنظيف وحدد القاعة A12 والرأس متعددة الوظائف A8، استخدم قطعة قماش مغموسة قليلاً في محلول من الخل مع كمية قليلة من صابون. اغسلها بمياه جارية نظيفة ثم التجفيف عن المسح بقطعة قماش ناعمة. بعد الغسيل والتجفيف، نوصي بوضع غطاء من زيت الطعام أو سلك الطاقة في الماء أو أية وسائل أخرى. للتنظيف، لا تستخدم المذيبات ومنتجات التنظيف الكاشطة وما إلى ذلك، وإلا قد تلحق الضرر بالمطح.

### التخزين

في حالة عدم استخدام معالج الطعام، احفظه في مكان جاف بعيداً عن متناول الأطفال. عند التخزين، تأكد من أن الرأس متعددة الوظائف A8 مثانة في وضع أفقي.

## ملاحظة:

تبلغ السعة القصوى لوعاء الخلط C3 ١,٥ لتر. تجنب ملئه لما بعد علامة الحد الأقصى. عند معالجة السوائل الساخنة أو السوائل التي تتمدد في حجمها أثناء عملية الخلط، من المستحسن ملء وعاء الخلط C3 بما لا يزيد عن 2/3 سعة القصوى.

## المواصفات الفنية

نطاق الجهد المُقَرَّر .....	220-240 فولت
التردد المُقَرَّر .....	50/60 هرتز
المُدخلات المُقَرَّرة للطاقة .....	1000 واط
فئة الحماية من الصدمة الكهربائية .....	II .....
مستوى الضجيج .....	85 ديسيبل (أ)

إن مستوى الضجيج المسموح به لهذا الجهاز هو ٨٥ ديسيبل (أ)، وهو يمثل المستوى أ من طاقة الصوت مقارنة بطاقة الصوت المرجعية ١ pW.

## شرح المصطلحات الفنية

فئة السلامة للحماية من خطر التعرض لصدمة كهربائية:  
الفئة الثانية - يتم توفير الحماية من الصدمات الكهربائية عن طريق العزل المزدوج أو التثقيب.

حقوق إجراء تغييرات على النص والمعايير الفنية محفوظة.

## تعليمات ومعلومات التخلص من مواد التغليف المستخدمة

قم بالتخلص من مواد التغليف المستخدمة في الموقع المخصص للنفايات في البلدية.

## التخلص من الأجهزة الكهربائية والإلكترونية المستعملة

يعني هذا الرمز الموجود على المنتج أو المستندات الأصلية أنه لا يصبح التخلص من المنتجات الإلكترونية والكهربائية في المخلفات العامة للبلدية. لكي تتخلص من هذه الأجهزة أو تجدها أو تعيد تدويرها بشكل صحيح، يجب أن تسلمها إلى نقاط التجميع المحددة أو بدلاً من ذلك، يمكنك في بعض دول الاتحاد الأوروبي أو الدول الأوروبية الأخرى إرجاع أجهزتك إلى متاجر التجزئة المحلية عند شراء أي منتج من المنتجات الجديدة المعادلة. سوف يساعد التخلص الصحيح لهذه الأجهزة في الحفاظ على الموارد الطبيعية الثمينة وكذلك في الوقاية من الآثار السلبية المحتملة على صحة الإنسان والبيئة، والتي يمكن أن تحدث نتيجة للتخلص غير السليم من المخلفات. أرجع إلى السلطات المحلية أو منشأة التجميع للحصول على المزيد من التفاصيل.



ووفقاً للوائح الوطنية، قد يتم فرض عقوبات على التخلص غير الصحيح لهذا النوع من النفايات.

بالنسبة للكهربائيات التجارية في دول الاتحاد الأوروبي

إذا أردت التخلص من جهاز كهربائي أو إلكتروني، راجع تاجر التجزئة أو المورد التابعة له للحصول على المعلومات اللازمة.

التخلص من المنتج في أي بلد آخر خارج الاتحاد الأوروبي

هذا الرمز ساري في الاتحاد الأوروبي. إذا أردت التخلص من هذا المنتج، عد إلى المجلس المحلي أو تاجر التجزئة التابعة له للحصول على المعلومات اللازمة حول طريقة التخلص الصحيحة.

هذا المنتج يفي بجميع متطلبات لائحة الاتحاد الأوروبي الأساسية ذات الصلة.

