



GR ■ Κουζινομηχανή

ΔΙΑΒΑΣΤΕ ΠΡΟΣΕΚΤΙΚΑ ΚΑΙ ΦΥΛΑΞΤΕ ΓΙΑ ΜΕΛΛΟΝΤΙΚΗ ΧΡΗΣΗ.

- Η παρούσα συσκευή μπορεί να χρησιμοποιείται από άτομα με σωματική ή νοητική αναπηρία, ή από άπειρα άτομα μόνο εφόσον επιβλέπονται από κατάλληλο άτομο ή έχουν ενημερωθεί για τον τρόπο χρήσης του προϊόντος με ασφαλή τρόπο και κατανοούν τους πιθανούς κινδύνους από την εσφαλμένη χρήση της.
- Τα παιδιά δεν πρέπει να χρησιμοποιούν ή να παίζουν με αυτήν τη συσκευή. Κρατήστε αυτήν τη συσκευή και το καλώδιο τροφοδοσίας μακριά από τα παιδιά.
- Προτού συνδέσετε την παρούσα συσκευή στην πρίζα, ελέγξτε ότι η ονομαστική τάση του ρεύματος στην ετικέτα της συσκευής συμφωνεί με την τάση της πρίζας.
- Ποτέ μην χρησιμοποιείτε αξεσουάρ που δεν συνοδεύουν αυτήν τη συσκευή ή που δεν συνιστώνται ρητά από τον κατασκευαστή για συσκευές αυτού του τύπου.
- Αυτή η συσκευή έχει σχεδιαστεί για οικιακή χρήση. Μην τη χρησιμοποιείτε για επαγγελματικούς σκοπούς, σε βιομηχανικό περιβάλλον ή σε εξωτερικό χώρο, ή για σκοπούς διαφορετικούς από αυτούς για τους οποίους προορίζεται.
- Τοποθετείτε πάντα τη συσκευή πάνω σε επίπεδη, στεγνή και σταθερή επιφάνεια. Μην την τοποθετείτε σε ηλεκτρικό μάτι ή σε μάτι αερίου, κοντά σε φωτιά ή συσκευές που εκπέμπουν θερμότητα.
- Μην χρησιμοποιείτε ποτέ πολλαπλά εξαρτήματα ταυτόχρονα.
- Προτού θέσετε τη συσκευή σε λειτουργία, ελέγξτε ότι έχει συναρμολογηθεί σωστά και ότι η κεφαλή πολλαπλών λειτουργιών είναι στραμμένη προς τα κάτω στην οριζόντια θέση. Για λόγους ασφαλείας, αυτή η συσκευή διαθέτει μηχανισμό ασφαλείας που εμποδίζει το μοτέρ να ξεκινήσει, όταν η κεφαλή πολλαπλών λειτουργιών είναι ανασηκωμένη.
- Στην περίπτωση που, κατά τη λειτουργία, η κεφαλή πολλαπλών λειτουργιών ανασηκωθεί, η συσκευή θα σταματήσει αυτόματα να λειτουργεί.
- Μην αγγίζετε τα περιστρεφόμενα μέρη της συσκευής και κρατάτε μακριά ξένα αντικείμενα όπως ρούχα, μαλλιά κ.λπ. Μπορεί να προκύψει τραυματισμός ή ζημιά στη συσκευή.
- Στην περίπτωση που κάποιο αντικείμενο, όπως ένα κουτάλι, πέσει μέσα στο δοχείο κατά τη λειτουργία, θέστε αμέσως τον περιστροφικό διακόπτη ταχύτητας στη θέση 0 (off - απενεργοποίηση) και αποσυνδέστε το καλώδιο ρεύματος από την πρίζα. Περιμένετε μέχρι να σταματήσουν τα περιστρεφόμενα μέρη και, στη συνέχεια, αφαιρέστε το αντικείμενο.

- Σε περίπτωση που τα υλικά κολλήσουν στο εξάρτημα ή στις πλευρές του μπολ, απενεργοποιήστε τη συσκευή, αποσυνδέστε την από την πρίζα και περιμένετε μέχρι να σταματήσουν τα περιστρεφόμενα μέρη. Χρησιμοποιήστε μια σπάτουλα από σιλικόνη για να καθαρίσετε το εξάρτημα και το εσωτερικό του μπολ. Στη συνέχεια, μπορείτε να θέσετε τη συσκευή ξανά σε λειτουργία.
- Βεβαιωθείτε ότι, κατά τη λειτουργία, δεν εισέρχονται μαλλιά, ρούχα ή άλλα αντικείμενα στο σωλήνα τροφοδοσίας της κρεατομηχανής. Μην προσθέτετε τίποτα άλλο στο σωλήνα τροφοδοσίας εκτός από τα υλικά προς επεξεργασία.
- Ποτέ μην χρησιμοποιείτε τα δάχτυλά σας ή άλλα αντικείμενα για να σπρώξετε τα υλικά μέσα στο σωλήνα τροφοδοσίας της κρεατομηχανής. Για το σκοπό αυτό, ως αξεσουάρ περιλαμβάνεται και ένας πιεστήρας.

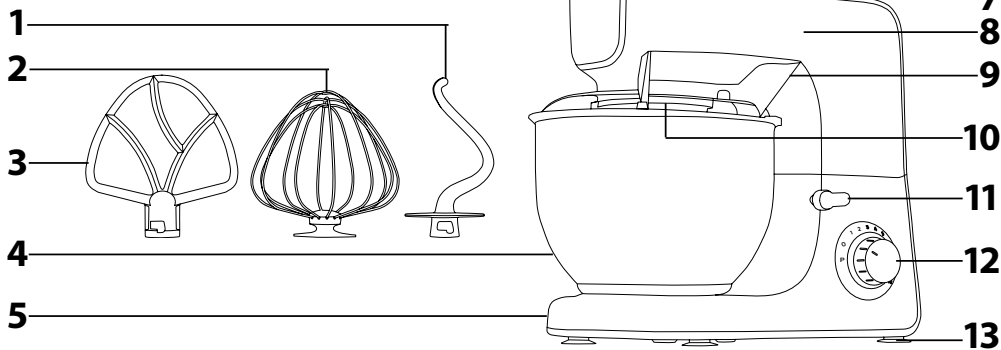
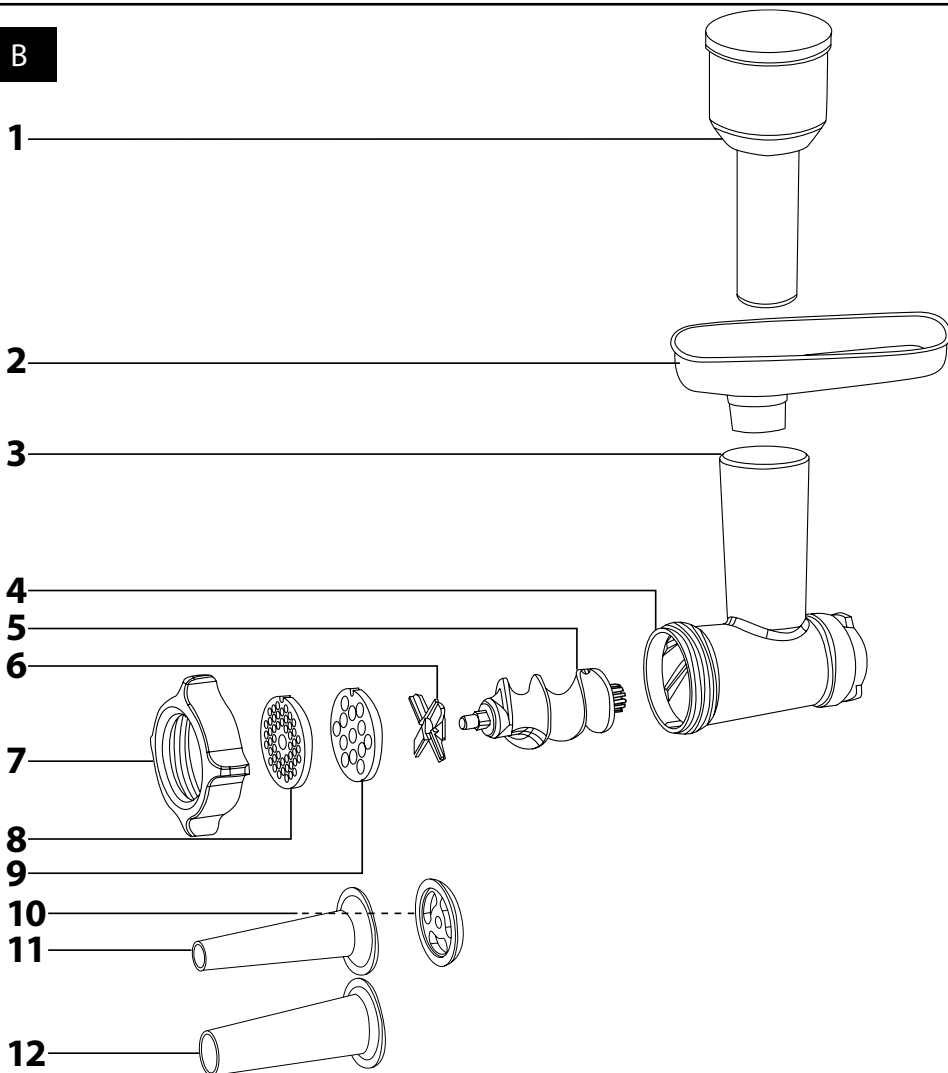


Προειδοποίηση:

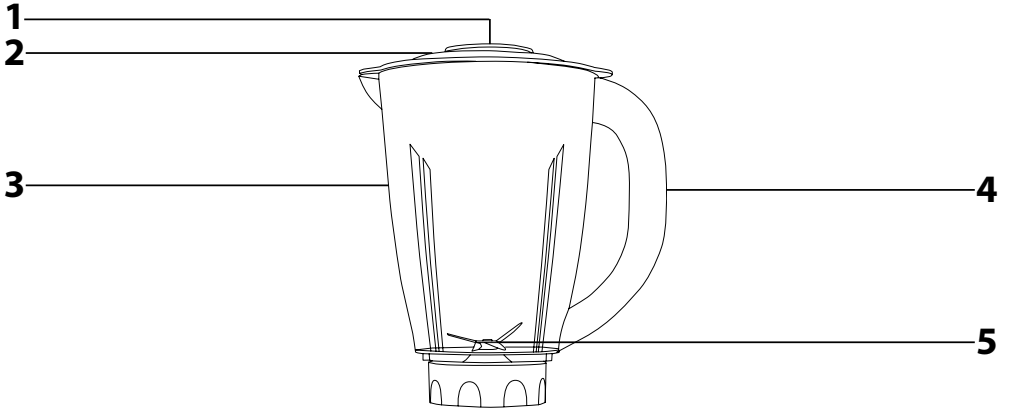
Η εσφαλμένη χρήση μπορεί να οδηγήσει σε τραυματισμούς.

- Για την αποφυγή τραυματισμού από κοφτερές ακμές, να είστε ιδιαίτερα προσεκτικοί κατά το χειρισμό της λεπίδας άλεσης της κρεατομηχανής και της διάταξης λεπίδων του μπλέντερ. Αυξημένη προσοχή πρέπει να επιδεικνύεται επίσης όταν αδειάζετε το δοχείο ανάμειξης, όταν αφαιρείτε τη λεπίδα άλεσης από το θάλαμο και κατά τον καθαρισμό της συσκευής.
- Μην επιχειρείτε να αλέσετε κόκαλα, κατεψυγμένο κρέας ή άλλα σκληρά υλικά.
- Στο δοχείο ανάμειξης μπορείτε να επεξεργαστείτε ζεστά υγρά με θερμοκρασία έως 80 °C. Να είστε ιδιαίτερα προσεκτικοί όταν χειρίζεστε ζεστά υγρά. Ο θερμός ατμός ή το πιτσίλισμα από ζεστές τροφές και ζεστά υγρά μπορεί να προκαλέσουν εγκαύματα. Μην θέτετε ποτέ το μπλέντερ σε λειτουργία εάν το καπάκι δεν είναι τοποθετημένο σωστά στη θέση του. Όταν επεξεργάζεστε ζεστά υγρά, μην αφαιρείτε το εσωτερικό κάλυμμα κατά τη λειτουργία. Μην αγγίζετε την καυτή επιφάνεια. Χρησιμοποιήστε τη λαβή για να μεταφέρετε το δοχείο ανάμειξης όταν είναι ζεστό.
- Ο μέγιστος χρόνος συνεχόμενης λειτουργίας είναι 10 λεπτά. Μην υπερβαίνετε το μέγιστο χρόνο λειτουργίας των 5 λεπτών στη λειτουργία ζύμωσης και μην υπερβαίνετε το μέγιστο χρόνο λειτουργίας των 3 λεπτών όταν χρησιμοποιείτε το μπλέντερ. Προτού εκκινήσετε τη συσκευή ξανά, αφήστε την να κρυώσει για 30 λεπτά.
- Απενεργοποιείτε και αποσυνδέετε πάντα τη συσκευή από την πρίζα εάν δεν πρόκειται να τη χρησιμοποιήσετε ή εάν πρόκειται να την αφήσετε εκτεθειμένη, καθώς και πριν από τη συναρμολόγηση, την αποσυναρμολόγηση, τον καθαρισμό ή τη μετακίνησή της. Πριν από την αποσυναρμολόγηση της συσκευής και την αντικατάσταση των αξεσουάρ ή των προσβάσιμων μερών που κινούνται κατά τη χρήση, περιμένετε μέχρι να σταματήσουν όλα τα κινούμενα μέρη.

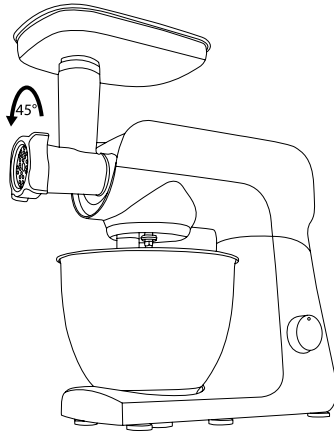
- Καθαρίστε την σύμφωνα με τις οδηγίες του κεφαλαίου «Καθαρισμός και συντήρηση».
- Μην πλένετε ποτέ τη συσκευή σε τρεχούμενο νερό και μην τη βυθίζετε στο νερό ή σε άλλο υγρό.
- Μην ενεργοποιείτε τη συσκευή όταν είναι άδεια. Η εσφαλμένη χρήση της συσκευής μπορεί να επηρεάσει αρνητικά τη διάρκεια ζωής της.
- Βεβαιωθείτε ότι οι επαφές του φινιρίσματος δεν έρχονται σε επαφή με νερό ή υγρασία. Μην τοποθετείτε βαριά αντικείμενα πάνω στο καλώδιο τροφοδοσίας. Βεβαιωθείτε ότι το καλώδιο ρεύματος δεν κρέμεται πάνω από την άκρη ενός τραπεζιού ή ότι δεν βρίσκεται σε επαφή με κάποια καυτή επιφάνεια.
- Αποσυνδέετε το καλώδιο ρεύματος από την πρίζα τραβώντας το βύσμα (φινιρίσματος) και όχι το καλώδιο. Σε αντίθετη περίπτωση, μπορεί να υποστεί ζημιά το καλώδιο ρεύματος ή η πρίζα.
- Εάν το καλώδιο ρεύματος είναι φθαρμένο, απευθυνθείτε σε κάποιο επαγγελματικό κέντρο σέρβις για να σας το αντικαταστήσουν. Απαγορεύεται η χρήση της συσκευής εάν το καλώδιο ρεύματος έχει υποστεί ζημιά.
- Για να αποτρέψετε τον κίνδυνο τραυματισμού από ηλεκτροπληξία, μην επισκευάζετε τη συσκευή μόνοι σας και μην πραγματοποιείτε ρυθμίσεις. Όλες οι επισκευές ή οι τροποποιήσεις πρέπει να εκτελούνται σε εξουσιοδοτημένο κέντρο σέρβις. Επεμβαίνοντας οι ίδιοι στη συσκευή διατρέχετε τον κίνδυνο να ακυρώσετε τα δικαιώματά σας στο πλαίσιο της εγγύησης για ανεπαρκή απόδοση ή κακή ποιότητα.

A**B**

C



D



- Πριν από τη χρήση αυτής της συσκευής, διαβάστε προσεκτικά το εγχειρίδιο χρήσης ακόμη και στην περίπτωση που είστε ήδη εξοικειωμένοι με τη χρήση παρόμοιων τύπων συσκευών. Χρησιμοποιείτε τη συσκευή μόνο όπως περιγράφεται στο παρόν εγχειρίδιο χρήσης. Φυλάσσετε αυτό το εγχειρίδιο σε κάποιο ασφαλές σημείο όπου θα μπορείτε εύκολα να το βρείτε εάν το χρειαστείτε.
- Σας συνιστούμε να φυλάξετε τη χάρτινη συσκευασία, το υλικό συσκευασίας, την απόδειξη αγοράς μαζί με τη δήλωση ευθύνης του πωλητή ή την κάρτα εγγύησης τουλάχιστον για όσο διάστημα δικαιούστε αποζημίωση για ανεπαρκή απόδοση ή κακή ποιότητα της συσκευής. Σε περίπτωση μεταφοράς της συσκευής, σας συνιστούμε να χρησιμοποιήσετε την αρχική τη συσκευασία.

ΠΕΡΙΓΡΑΦΗ ΤΗΣ ΚΟΥΖΙΝΟΜΗΧΑΝΗΣ

- | | |
|---|---|
| A1 Γάντζος ζύμης | A10 Υποδοχή για την προσάρτηση εξαρτημάτων A1–A3 |
| A2 Χτυπητήρι | A11 Διακόπτης απελευθέρωσης κλειδώματος της κεφαλής πολλαπλών λειτουργιών |
| A3 Αναδευτήρας σε σχήμα Α | A12 Περιτορφικός διακόπτης ταχύτητας |
| A4 Δοχείο από ανοξείδωτο ατσάλι 5,5 λίτρων | Χρησιμεύει στη ρύθμιση της ταχύτητας από το 1 έως το 10, στη ρύθμιση των παλμών σε διάφορα επίπεδα, καθώς και στην απενεργοποίηση της συσκευής. |
| A5 Κύρια μονάδα | A13 Βεντούζες παρέχουν σταθερότητα στη συσκευή κατά τη λειτουργία. |
| A6 Αφαιρούμενο κάλυμμα της μπροστινής υποδοχής για την κρεατομηχανή | |
| A7 Αφαιρούμενο κάλυμμα της επάνω υποδοχής για τα εξαρτήματα μπλέντερ | |
| A8 Ανακλινόμενη κεφαλή πολλαπλών λειτουργιών | |
| A9 Κάλυμμα του μολυ με οπή για την προσθήκη υλικών | |

ΠΕΡΙΓΡΑΦΗ ΤΩΝ ΑΞΕΣΟΥΡΑ ΤΗΣ ΚΡΕΑΤΟΜΗΧΑΝΗΣ

- | | |
|-------------------------------|---|
| B1 Πιστήρας | B7 Βιδωτός δακτύλιος |
| B2 Κοδόν | B8 Δίσκος λεπτής άλεσης |
| B3 Σωλήνας τροφοδοσίας | B9 Δίσκος χοντρής άλεσης |
| B4 Θάλαμος άλεσης | B10 Διαχωριστήρας |
| B5 Ελικοειδής άξονας | B11 Λεπτό επιστόμιο για λουκανίκα |
| B6 Λεπίδα άλεσης | B12 Χοντρό επιστόμιο για λουκανίκα |

ΠΕΡΙΓΡΑΦΗ ΤΩΝ ΕΞΑΡΤΗΜΑΤΩΝ ΤΟΥ ΜΠΛΕΝΤΕΡ

- | | |
|--|---|
| C1 Εσωτερικό κάλυμμα του δοχείου ανάμειξης | C4 Λαβή |
| C2 Εξωτερικό καπάκι του δοχείου ανάμειξης, με οπή για την προσθήκη υλικών | C5 Διάταξη λεπιδίων αποτελεί βασικό μέρος του δοχείου ανάμειξης. |
| C3 Γυάλινο δοχείο ανάμειξης με χωρητικότητα 1,5 λίτρα | |

ΠΡΙΝ ΑΠΟ ΤΗΝ ΠΡΩΤΗ ΧΡΗΣΗ

1. Αφαιρέστε τη συσκευή και τα εξαρτήματά της από τα υλικά της συσκευασίας.
2. Πλύνετε καλά όλα τα εξαρτήματα που πρόκειται να έρθουν σε επαφή με τρόφιμα χρησιμοποιώντας καθαρό νερό και ουδέτερο απορρυπαντικό πιάτων. Στη συνέχεια, ξεπλύνετε τα με ζεστό τρεχούμενο νερό και ακουσίστε τα καλά με ένα μαλακό πανί για να στεγνώσουν ή αφήστε τα να στεγνώσουν φυσικά. Μετά το πλύσιμο και το στεγνώμα, σας συνιστούμε να καλύψετε τη λεπίδα άλεσης **B6** και τους δίσκους άλεσης **B8** και **B9** με μαγειρικό λάδι.
3. Μην βυθίζετε την κουζίνομηχανή ή το καλώδιο ρεύματος στο νερό ή σε άλλα υγρά.



Προσοχή:

Τα μεταλλικά μέρη της κρεατομηχανής και των εξαρτημάτων **A1–A3** δεν πρέπει να πλένονται στο πλυντήριο πιάτων. Τα άλλα αφαιρούμενα μέρη μπορούν να πλένονται σε πλυντήριο πιάτων.

ΑΝΑΔΕΥΞΗ, ΧΤΥΠΗΜΑ ΚΑΙ ΖΥΜΩΜΑ

ΕΠΙΛΟΓΗ ΤΥΠΩΝ ΕΞΑΡΤΗΜΑΤΩΝ

Τύπος εξαρτήματος	Σκοπός χρήσης
Αναδευτήρας A3	Χρησιμοποιείται για την ανάδευση ρευστής και μεσαίας ρευστότητας ζύμης χωρίς μαγιά για να προετοιμάσετε σάλτσες, κρέμες, γέμιση κ.λπ. Μην το χρησιμοποιείτε για να ζυμώσετε σφιχτές ζύμες.
Χτυπητήρι A2	Χρησιμοποιείται για το χτύπημα ολόκληρων αυγών ή μόνο ασπράδιων, κρέμας σαντιγί, κρέμας διακόσμησης (ζαχαροπλαστικής κ.λπ.) Μην το χρησιμοποιήσετε για να χτυπήσετε ή να ζυμώσετε ζύμες.
Γάντζος ζύμης A1	Χρησιμοποιείται για διάφορους τύπους ζύμης, συμπεριλαμβανομένης βαριάς και σφιχτής ζύμης, όπως για παράδειγμα ζύμη για ψωμί, ζύμη για πίτσα, καψής ζύμη (ζαχαροπλαστικής κ.λπ.)

ΣΥΝΑΡΜΟΛΟΓΗΣΗ ΚΑΙ ΑΠΟΣΥΝΑΡΜΟΛΟΓΗΣΗ ΤΗΣ ΚΟΥΖΙΝΟΜΗΧΑΝΗΣ

- Προτού ξεκινήσετε τη συναρμολόγηση ή την αποσυρμόλωση της κουζίνομηχανής, ελέγξτε ότι είναι απενεργοποιημένη και απουσιάζει από την πρίζα.

1. Τοποθέτηση του δοχείου

1. Τοποθετήστε την κουζίνομηχανή επάνω σε μια επίπεδη, στεγνή επιφάνεια, για παράδειγμα στον πάγκο της κουζίνας.
2. Χρησιμοποιήστε το διακόπτη κλειδώματος **A11** για να απελευθερώσετε την κεφαλή πολλαπλών λειτουργιών **A8** και ανασήκώστε τη μέχρι το τέρμα. Η ασφάλιση της κεφαλής πολλαπλών λειτουργιών **A8** στην ανοικτή θέση υποδεικνύεται από την επιστροφή του διακόπτη κλειδώματος **A11** στην αρχική θέση.
3. Εισαγάγετε το μολυ από ανοξείδωτο ατσάλι **A4** στην κύρια μονάδα **A5** και ασφαλίστε το στη θέση του περιστρόφου στο δεξιόστροφο. Όταν το μολυ **A4** προσαρτηθεί σωστά, δεν μπορεί να αποσπαστεί μεμονωμένα από την κύρια μονάδα **A5**.

2. Στερέωση εξαρτημάτων και κάλυμμα

2. Όταν προσαρτάτε ένα εξάρτημα, η κεφαλή πολλαπλών λειτουργιών **A8** πρέπει να είναι κλειδωμένη στην ανοικτή θέση, βλ. σημείο 1.2 του προηγούμενου κεφαλαίου. Συνδέστε ένα από τα εξαρτήματα στον άξονα στο κάτω μέρος της κεφαλής πολλαπλών λειτουργιών **A8** έτσι ώστε ο άξονας να εφαρμόζει στην οπή στο εξάρτημα. Πιέστε το εξάρτημα προς την κεφαλή πολλαπλών λειτουργιών **A8** και περιστρέψτε το αριστερόστροφο ώστε να ασφαλίσει στη θέση του. Τραβήξτε ελαφρά το εξάρτημα προς τα κάτω με το χέρι για να ελεγχτεί εάν έχει προσαρτηθεί σωστά.
- 2.2 Τοποθετήστε τα υλικά που θέλετε να επεξεργαστείτε μέσα στο μολυ **A4**. Απελευθερώστε το διακόπτη κλειδώματος **A11** και θέστε την κεφαλή πολλαπλών λειτουργιών **A8** σε οριζόντια θέση. Αφού στρέψετε την κεφαλή πολλαπλών λειτουργιών **A8** προς τα κάτω, απελευθερώστε το διακόπτη κλειδώματος **A11**. Η ασφάλιση της κεφαλής πολλαπλών λειτουργιών **A8** στη στραμμένη προς τα κάτω θέση εργασίας υποδεικνύεται από την επιστροφή του διακόπτη κλειδώματος **A11** στην αρχική του θέση. Αυτό συνοδεύεται από έναν ήχο κλικ.
- 2.3 Τοποθετήστε το κάλυμμα **A9** στο μολυ **A4**.

3. Αποσυρμόλωση

- 3.1 Αφαιρέστε το κάλυμμα **A9**. Απελευθερώστε το διακόπτη κλειδώματος **A11** και ανασήκώστε την κεφαλή πολλαπλών λειτουργιών **A8** μέχρι το τέρμα. Αφού ανασήκωθείτε την κεφαλή πολλαπλών λειτουργιών **A8**, απελευθερώστε το διακόπτη κλειδώματος **A11**. Η ασφάλιση της κεφαλής πολλαπλών λειτουργιών **A8** στην ανοικτή θέση υποδεικνύεται από την επιστροφή του διακόπτη κλειδώματος **A11** στην αρχική του θέση και συνοδεύεται από έναν ήχο κλικ.
- 3.2 Πιέστε το εξάρτημα απαλά προς την κεφαλή πολλαπλών λειτουργιών **A8**. Στη συνέχεια περιστρέψτε το δεξιόστροφο έως ότου απελευθερωθεί από τον άξονα και απομακρύνετε το. Περιστρέψτε το μολυ **A4** αριστερόστροφο και αφαιρέστε το από την κύρια μονάδα **A5**. Μετακινήστε το βραχίονα **A8** πίσω στην οριζόντια θέση.

ΧΡΗΣΗ ΤΗΣ ΚΟΥΖΙΝΟΜΗΧΑΝΗΣ

1. Επιλέξτε το σωστό τύπο εξαρτήματος ανάλογα με την επιθυμητή χρήση και συναρμολογήστε τη συσκευή σύμφωνα με τις οδηγίες του κεφαλαίου «Συναρμολόγηση και αποσυρμόλωση της κουζίνομηχανής». Βάλτε τα υλικά στο μολυ **A4** πριν θέσετε την κεφαλή πολλαπλών λειτουργιών **A8** στην οριζόντια θέση.



Προσοχή:

Σε μία δόση, είναι δυνατό να επεξεργαστείτε έως 2,2 λίτρα ελαφριάς ζύμης ή 0,8 λίτρα σφιχτής, βαριάς ζύμης. Ο μέγιστος αριθμός ασπράδιων αυγών που μπορούν να χτυπηθούν σε μία δόση είναι 12. Εάν προστεθεί μια ανεπαρκής ποσότητα υλικών στο μολυ **A4** (λιγότερο από 0,3 λίτρα ζύμης), τότε η επεξεργασία των υλικών ενδέχεται να μην γίνει τέλεια.

2. Βεβαιωθείτε ότι ο περιτορφικός διακόπτης ταχύτητας **A12** βρίσκεται στη θέση 0 (απενεργοποίηση) και ότι η κεφαλή πολλαπλών λειτουργιών **A8** είναι στραμμένη προς τα κάτω στην οριζόντια θέση. Το κάλυμμα **A7** πρέπει να έχει τοποθετηθεί σωστά στην κεφαλή πολλαπλών λειτουργιών **A8**. Διαφορετικά, η κουζίνομηχανή δεν θα ξεκινήσει. Συνδέστε το καλώδιο ρεύματος σε μια πρίζα.
3. Επιλέξτε την απαιτούμενη ταχύτητα χρησιμοποιώντας τον περιτορφικό διακόπτη ταχύτητας **A12**. Περιστρέψτε σταδιακά τον περιτορφικό διακόπτη ταχύτητας **A12** δεξιόστροφο για να αυξήσετε την ταχύτητα και προς την αντίθετη φορά για να τη μειώσετε. Για να ανακατέψετε αρχικά τα υλικά, επιλέξτε πρώτα μια χαμηλότερη ταχύτητα και μετά αυξήστε το στο απαιτούμενο επίπεδο. Ο ηλεκτρονικός έλεγχος της ταχύτητας διασφαλίζει ότι η επιλεγμένη ταχύτητα θα διατηρηθεί υπό διάφορα φορτία. Κατά τη διάρκεια της λειτουργίας, μπορείτε να προσθέσετε υλικά στο μολυ **A4** μέσα από την οπή που βρίσκεται στο κάλυμμα **A9**.
4. Η παλμική λειτουργία χρησιμοποιείται για την αύξηση της ταχύτητας στο μέγιστο όριο για ένα σύντομο χρονικό διάστημα. Για να ενεργοποιήσετε την παλμική λειτουργία, γυρίστε τον περιτορφικό διακόπτη ταχύτητας **A12** στη θέση P και, προκειμένου να διασφαλίσετε συνεχόμενη λειτουργία, κρατήστε τον στη θέση αυτή. Μόλις απελευθερώσετε τον περιτορφικό διακόπτη ταχύτητας **A12**, θα επιστρέψει αυτόματα στη θέση 0 (απενεργοποίηση).
5. Εάν πρέπει να μαζέψετε υλικό από το εσωτερικό του μολυ ανάμειξης **A4** και το εξάρτημα, απενεργοποιήστε πρώτα την κουζίνομηχανή θέτοντας τον περιτορφικό διακόπτη ταχύτητας **A12** στη θέση 0 (απενεργοποίηση) και, στη συνέχεια, απουσιάζετε την από την πρίζα. Περιμένετε μέχρι να σταματήσουν τα περιστρεφόμενα μέρη και, μόνο τότε, αφαιρέστε το υλικό με μια spatula.

- Μόλις ολοκληρώσετε τη χρήση της συσκευής, θέστε τον περιοριστικό διακόπτη ταχύτητας **A12** στη θέση 0 (απενεργοποίηση) και αποσυνδέστε το καλώδιο ρεύματος από την πρίζα.
- Περιμένετε μέχρι να σταματήσουν τα περιστρεφόμενα μέρη και αποσυρμαλογήστε την κουζινομηχανή σύμφωνα με τις οδηγίες του κεφαλαίου «Συναρμολόγηση και αποσυρμαλογηση της κουζινομηχανής». Χρησιμοποιήστε μια μαλακή πλαστική σπάτουλα για να αφαιρέσετε το περιεχόμενο του μπου **A4**.
- Καθαρίστε την κουζινομηχανή μετά από κάθε χρήση σύμφωνα με τις οδηγίες του κεφαλαίου «Καθαρισμός και συντήρηση».

ΣΥΝΤΟΜΟΣ ΟΔΗΓΟΣ ΓΙΑ ΤΗΝ ΕΠΕΞΕΡΓΑΣΙΑ ΥΛΙΚΩΝ

Τύπος ε εξαρτήματος	Υλικά	Μέγιστο φύρτιο	Χρόνος επεξεργασίας	Επιλογή ταχύτητας
Χτυπητήρι A2	Ασπράδια αυγού	12 τεμάχια	4 λεπτά	8–10
Χτυπητήρι A2	Κρέμα σαντιγί	1 l	6–8 λεπτά	8–10
Αναδευτήρας A3	Ζύμη για κέικ	2,2 l	6 λεπτά	3–6
Γάντζος ζύμης A1	Ζύμη για ψωμί	0,8 λίτρα	4–5 λεπτά	1–2



Σημείωση:

Οι παραπάνω χρόνοι επεξεργασίας αναφέρονται ενδεικτικά. Όταν χτυπάτε ασπράδια αυγών, το μπου **A4** και το χτυπητήρι **A2** πρέπει να είναι απόλυτα καθαρά και στεγνά. Ακόμα και μια μικρή ποσότητα λίπους μπορεί να έχει ως αποτέλεσμα τα ασπράδια αυγών να μην μπορούν να χτυπηθούν και να γίνουν μια ομοιογενή μαρέγκα. Η κρέμα σαντιγί θα πρέπει να ψύχεται σε θερμοκρασία 6 °C πριν χτυληθεί. Προτού επεξεργαστείτε τα υλικά για την παρασκευή διαφόρων τύπων ζύμης και μειγμάτων, αφήστε τα να αποκτήσουν θερμοκρασία δωματίου.

ΑΛΕΣΗ ΚΡΕΑΤΟΣ, ΠΑΡΑΣΚΕΥΗ ΛΟΥΚΑΝΙΚΩΝ

ΣΥΝΑΡΜΟΛΟΓΗΣΗ ΚΑΙ ΑΠΟΣΥΝΑΡΜΟΛΟΓΗΣΗ ΤΗΣ ΚΡΕΑΤΟΜΗΧΑΝΗΣ

- Εισαγάγετε τον ελικοειδή άξονα **B5** μέσα στο θάλαμο άλεσης **B4**, τοποθετώντας πρώτα τον οδοντωτό τροχό.
- Τοποθετήστε τη λεπίδα άλεσης **B6** επάνω στον άξονα **B5** (με την ακμή να κοιτάζει προς το εξωτερικό μέρος του θαλάμου) και επάνω σε αυτό προσαρτήστε είτε το δίσκο λεπίδας άλεσης είτε το δίσκο χοντράς άλεσης **B8** ή **B9** ανάλογα με το επιθυμητό πάχος άλεσης. Βεβαιωθείτε ότι η οδοντωτή του θαλάμου άλεσης **B4** έχει ολοσηθεί μέσα στην εσοχή του δίσκου άλεσης.



Προσοχή:

Κατά την προάρτηση της λεπίδας **B6**, να είστε ιδιαίτερα προσεκτικοί για να μην τραυματιστείτε από την κοφτερή ακμή.

- Τοποθετήστε το βιδωτό δακτύλιο **B7** στο θάλαμο άλεσης **B4** και σφίξτε τον μέχρι να ασφαλίσει, βιδώνοντας τον δεξιόστροφα.
- Βεβαιωθείτε ότι η κουζινομηχανή είναι απενεργοποιημένη και αποσυνδεδεμένη από την πρίζα. Ο βραχιόνιος **A8** πρέπει να είναι στραμμένος προς τα κάτω στην οριζόντια θέση και τα εξαρτήματα **A1**, **A2** ή **A3** πρέπει να έχουν αφαιρεθεί. Το κάλυμμα **A7** πρέπει να έχει τοποθετηθεί σωστά στην κεφαλή πολλαπλών λειτουργιών. Διαφορετικά, δεν θα είναι δυνατή η έναρξη της συσκευής. Αφαιρέστε το κάλυμμα **A6** από την κεφαλή πολλαπλών λειτουργιών. Τοποθετήστε τη συναρμολογημένη κρεατομηχανή στην υποδοχή υπό γωνία 45° έτσι ώστε ο σωλήνας τροφοδοσίας **B3** να είναι στραμμένος προς τα δεξιά με γωνία περίπου 45° ως προς τον κάθετο άξονα, και ασφαλίστε το εξάρτημα στην κάθετη θέση περιστρέφοντας το αριστερόστροφα (Εικ. Δ). Τοποθετήστε τη χροάνη **B2** στο σωλήνα τροφοδοσίας **B3**. Η κρεατομηχανή έχει πλέον συναρμολογηθεί και είναι έτοιμη για χρήση.
- Αποσυρμαλογήστε εκτελώντας τα βήματα με την αντίστροφη σειρά.

ΧΡΗΣΗ ΤΗΣ ΚΡΕΑΤΟΜΗΧΑΝΗΣ

- Προετοιμάστε πρώτα το κρέας ή άλεση ως εξής. Αφαιρέστε όλα τα κόκαλα, τους τένοντες και τους χόνδρους, και κόψτε το κρέας σε κομμάτια μεγέθους 2 x 2 x 6 cm ώστε να περάσουν άνετα μέσα από το σωλήνα τροφοδοσίας **B3**.



Προσοχή:

Μην επεξεργάζεστε κατεψυγμένο κρέας. Αφήστε το να αποψυχθεί, πριν το αλέσετε.

- Βεβαιωθείτε ότι η κρεατομηχανή είναι σωστά συναρμολογημένη και ότι ο περιοριστικός διακόπτης ταχύτητας **A12** είναι στη θέση 0 (απενεργοποίηση).
- Τοποθετήστε το μπου από ανοξείδωτο ατσάλι **A4** ή άλλο κατάλληλο δοχείο κάτω από την κρεατομηχανή. Εισαγάγετε το φιν σε μια πρίζα.
- Χρησιμοποιήστε τον περιοριστικό διακόπτη ταχύτητας **A12** για να επιλέξετε την επιθυμητή ταχύτητα. Σας συνιστούμε να επιλέξετε πρώτα την ταχύτητα 5 και, στη συνέχεια, να την χαμηλώσετε ή αν την αυξήσετε όπως απαιτείται. Σταδιακά, προσθέστε τα κομμάτια του κρέατος στο σωλήνα τροφοδοσίας **B3** και σπρώξτε τα κάτω με τον πιστήρι **B1**. Προσέξτε να μην αφηρέσετε το σωλήνα τροφοδοσίας **B3** με κάποια μεγάλη ποσότητα κρέατος. Μην επεξεργάζεστε περισσότερο από 5 kg κρέατος ανά δόση. Ο χρόνος επεξεργασίας είναι μόνο μερικά λεπτά.



Προσοχή:

Μην χρησιμοποιείτε τα δακτύλα σας ή άλλα εργαλεία για να σπρώξετε το κρέας στο σωλήνα τροφοδοσίας **B3**. Χρησιμοποιείτε πάντα τον πιστήρι **B1** που είναι σχεδιασμένος ειδικά για αυτόν το σκοπό.

- Ο κιάς θα πέσει μέσα στο μπου που έχετε προετοιμάσει. Το κρέας που παραμένει στο θάλαμο άλεσης **B4** μπορεί να αφαιρεθεί αλέθοντας μια φέτα ψωμί ή ένα μικρό ψωμάκι.

- Για να απενεργοποιήσετε τη συσκευή, θέστε τον περιοριστικό διακόπτη ταχύτητας **A12** στη θέση 0 (απενεργοποίηση).
- Καθαρίστε την κρεατομηχανή μετά από κάθε χρήση σύμφωνα με τις οδηγίες του κεφαλαίου «Καθαρισμός και συντήρηση».

ΣΥΝΑΡΜΟΛΟΓΗΣΗ ΚΑΙ ΑΠΟΣΥΝΑΡΜΟΛΟΓΗΣΗ ΤΟΥ ΕΠΙΣΤΟΜΙΟΥ ΓΙΑ ΛΟΥΚΑΝΙΚΑ

- Συνεχίστε με τον ίδιο τρόπο όπως όταν συναρμολογήσατε την κρεατομηχανή, με τη διαφορά ότι αντί της λεπίδας άλεσης **B6** και του δίσκου άλεσης **B8** ή **B9**, μόνο τα μέρη **B10** και **B11** ή **B12** χρησιμοποιούνται.
- Τοποθετήστε το διαχωριστήρι **B10** στον ελικοειδή άξονα **B5** κατά τρόπο ώστε η οδοντωτή μέσα στο θάλαμο άλεσης **B4** να προσαρμωθεί μέσα στην εσοχή του διαχωριστήρι **B10**. Τοποθετήστε το επιστόμιο για λουκάνικα **B11** ή **B12** επάνω στο διαχωριστήρι **B10** και ολοκληρώστε τη συναρμολόγηση του επιστόμιου για λουκάνικα βιδώνοντας το βιδωτό δακτύλιο **B7** επάνω στο θάλαμο άλεσης **B4** και τοποθετώντας τη χροάνη **B2** στο σωλήνα τροφοδοσίας **B3**.
- Προσαρτήστε το εξάρτημα στην κουζινομηχανή με τον ίδιο τρόπο που περιγράφεται στο σημείο 4 του κεφαλαίου «Συναρμολόγηση και αποσυρμαλογηση της κρεατομηχανής».
- Για την αποσυρμαλογηση, εκτελέστε τα βήματα με την αντίστροφη σειρά.

ΧΡΗΣΗ ΤΟΥ ΕΠΙΣΤΟΜΙΟΥ ΓΙΑ ΛΟΥΚΑΝΙΚΑ

- Βεβαιωθείτε ότι η συσκευή είναι σωστά συναρμολογημένη και ότι ο περιοριστικός διακόπτης ταχύτητας **A12** είναι στη θέση 0 (απενεργοποίηση). Εισαγάγετε το φιν σε μια πρίζα.
- Ετοιμάστε ένα τεχνητό έντερο παρασκευής αλλαντικών, το οποίο θα γεμίσετε με κιά, και αφήστε το να μουλιάσει σε χλιαρό νερό για περίπου 10 λεπτά. Τοποθετήστε το μείγμα κιάς επάνω στην χροάνη **B2**. Βγάλτε το τεχνητό έντερο παρασκευής αλλαντικών από το νερό, σουβλίστε ή στεγνώστε το ένα άκρο του και περάστε το άλλο άκρο σαν μια κάλσα επάνω στο επιστόμιο για λουκάνικα **B11** ή **B12**.
- Χρησιμοποιήστε τον περιοριστικό διακόπτη ταχύτητας **A12** για να επιλέξετε την επιθυμητή ταχύτητα. Σας συνιστούμε να επιλέξετε πρώτα τη χαμηλότερη ταχύτητα και, στη συνέχεια, να την αυξήσετε στο απαιτούμενο επίπεδο. Με το ένα χέρι συγκρατήστε το τεχνητό έντερο παρασκευής αλλαντικών επάνω στο εξάρτημα **B11** ή **B12** και χρησιμοποιήστε το άλλο χέρι για να πιέσετε το μείγμα κιάς με τον πιστήρι **B1** μέσα από το σωλήνα τροφοδοσίας **B3**. Εάν το τεχνητό έντερο παρασκευής αλλαντικών κολλήσει στο εξάρτημα **B11** ή **B12**, πρέπει να το υγράνετε με νερό ξανά.



Προσοχή:

Μην χρησιμοποιείτε τα δακτύλα σας ή άλλα εργαλεία για να σπρώξετε τον κιά στο σωλήνα τροφοδοσίας **B3**. Χρησιμοποιείτε πάντα τον πιστήρι **B1** που είναι σχεδιασμένος ειδικά για αυτόν το σκοπό.

- Για να απενεργοποιήσετε τη συσκευή, θέστε τον περιοριστικό διακόπτη ταχύτητας **A12** στη θέση 0 (απενεργοποίηση).
- Καθαρίστε τα επιμέρους τμήματα του εξαρτήματος μετά από κάθε χρήση σύμφωνα με τις οδηγίες του κεφαλαίου «Καθαρισμός και συντήρηση».

ΑΝΑΜΕΙΞΗ

ΣΥΝΑΡΜΟΛΟΓΗΣΗ ΚΑΙ ΑΠΟΣΥΝΑΡΜΟΛΟΓΗΣΗ ΤΟΥ ΜΠΛΕΝΤΕΡ

- Τοποθετήστε το εξωτερικό καπάκι **C1** στο δοχείο ανάμειξης **C3** έτσι ώστε τα βέλη στο καπάκι **C2** και τη λαβή **C4** να είναι ευθυγραμμισμένα. Πιέστε κάτω το καπάκι **C2** προς τα κάτω σε όλη την περιφέρεια, ώστε να προσκολληθεί σωστά στο γέλος του δοχείου ανάμειξης **C3**. Τοποθετήστε το εσωτερικό κάλυμμα **C1** στο ανομια στο καπάκι **C2** έτσι ώστε οι προεξοχές στην περιμετρο του καλύμματος **C1** να μπουν στις εσοχές στο καπάκι **C2**. Περιστρέψτε το κάλυμμα **C1** δεξιόστροφα μέχρι να ασφαλίσει στη θέση του.
- Βεβαιωθείτε ότι η κουζινομηχανή είναι απενεργοποιημένη και αποσυνδεδεμένη από την πρίζα. Η κεφαλή πολλαπλών λειτουργιών **A8** πρέπει να είναι στραμμένη προς τα κάτω στην οριζόντια θέση και το χτυπητήρι, ο αναδευτήρας και τα εξαρτήματα ζύμης πρέπει να έχουν αφαιρεθεί. Αφαιρέστε το κάλυμμα της επάνω υποδοχής **A7** από την κεφαλή πολλαπλών λειτουργιών **A8** και τοποθετήστε το συναρμολογημένο δοχείο ανάμειξης επάνω στην υποδοχή έτσι ώστε το βέλος που βρίσκεται στο δοχείο ανάμειξης **C3** να είναι ευθυγραμμισμένο με το σύμβολο ανοιχτού λουκέτου στην κεφαλή πολλαπλών λειτουργιών **A8**. Στρίψτε το δοχείο ανάμειξης **C3** προς το σύμβολο κλειστού λουκέτου μέχρι το τέρμα. Με αυτόν τον τρόπο ασφαλίεται το συναρμολογημένο μπλέντερ στην κεφαλή πολλαπλών λειτουργιών **A8**. Η κουζινομηχανή διαθέτει μηχανισμό ασφαλείας που εμποδίζει το μπλέντερ να ξεκινήσει εάν δεν έχει συναρμολογηθεί σωστά.
- Για την αποσυρμαλογηση, εκτελέστε τα βήματα με την αντίστροφη σειρά.

ΧΡΗΣΗ ΤΟΥ ΜΠΛΕΝΤΕΡ

- Το μπλέντερ προορίζεται για την προετοιμασία γευμάτων και ροφημάτων όπως μιλκσέικ, κρεμώδεις σούπες, σάλτσες, αλοιφές, φρέσκα παιδική τροφή κ.λπ. Δεν προορίζεται για την αποχύμωση φρούτων και λαχανικών, την προετοιμασία πουρέ πατάτας, ζύμης με μαγιό ή για το χτύπημα ασπράδιων αυγών.
- Τοποθετήστε τα υλικά που έχετε προετοιμάσει στο δοχείο ανάμειξης **C3** και συναρμολογήστε το μπλέντερ σύμφωνα με τις οδηγίες του κεφαλαίου Συναρμολόγηση και αποσυρμαλογηση του μπλέντερ.



Σημείωση:

Η μέση χωρητικότητα του δοχείου ανάμειξης **C3** είναι 1,5 λίτρα. Ποτέ μην γεμίσετε το δοχείο επάνω από την ένδειξη μέγιστου σημείου. Όταν επεξεργάζεστε ζεστά υγρά ή υγρά που διαθέτουν κατά τη διαδικασία ανάμειξης, συνιστάται να μην γεμίσετε το δοχείο ανάμειξης **C3** περισσότερο από τα 2/3 της μέγιστης χωρητικότητάς του.

- Βεβαιωθείτε ότι η κουζίνομηχανή είναι σωστά συναρμολογημένη και ότι ο περιστροφικός διακόπτης ταχύτητας **A12** είναι στη θέση 0 (απενεργοποίηση). Συνδέστε το καλώδιο ρεύματος με μια πρίζα.
- Επιλέξτε την απαιτούμενη ταχύτητα χρησιμοποιώντας τον περιστροφικό διακόπτη ταχύτητας **A12**. Σας συνιστούμε να επιλέξετε πρώτα μια χαμηλότερη ταχύτητα έτσι ώστε να αφήσετε τα υλικά να αναμειχθούν. Στη συνέχεια, μπορείτε να αυξήσετε την ταχύτητα. Κατά την ανάμειξη, χρησιμοποιήστε πάντα το χέρι σας για να κρατάτε από πάνω το καπάκι. Η λειτουργία παλμών είναι κατάλληλη εάν θέλετε μόνο να αναμειχθεί τρόφιμα πολύ γρήγορα. Για να ξεκινήσετε τη λειτουργία παλμών, γυρίστε τον περιστροφικό διακόπτη ταχύτητας **A12** στη θέση «P» και κρατήστε τον στη θέση αυτή για λίγο. Μόλις απελευθερώσετε τον περιστροφικό διακόπτη ταχύτητας **A12**, θα επιστρέψει αυτόματα στη θέση 0 (απενεργοποίηση).



Προσοχή:

Ο μέγιστος χρόνος λειτουργίας του μπλέντερ είναι 3 λεπτά. Μην αφήνετε τη συσκευή σε συνεχόμενη λειτουργία για περισσότερο χρόνο από αυτόν που υποδεικνύεται παραπάνω. Στη συνέχεια αφήστε τη συσκευή να κρυώσει για 30 λεπτά.

- Κατά την ανάμειξη, μπορείτε να προσθέσετε τρόφιμα ή υγρά στο δοχείο ανάμειξης **C3** μέσω της οπής στο καπάκι **C2** αφού αφαιρέσετε το εσωτερικό κάλυμμα **C1**. Ποτέ μην ανοίγετε το εξωτερικό καπάκι **C2** κατά τη λειτουργία. Κατά την ανάμειξη ζεστών υγρών, το εσωτερικό κάλυμμα **C1** πρέπει να παραμείνει κλειστό.
- Στην περίπτωση που τα τρόφιμα κολλήσουν στη διάταξη λεπίδων **C5** ή στα τοιχώματα του δοχείου ανάμειξης **C3**, απενεργοποιήστε τη συσκευή θέτοντας τον περιστροφικό διακόπτη ταχύτητας **A12** στη θέση 0 (απενεργοποίηση) και απουσώδετε τη από την πρίζα. Βεβαιωθείτε ότι οι λεπίδες **C5** έχουν σταματήσει να περιστρέφονται. Αφαιρέστε προσεκτικά το δοχείο ανάμειξης από την κεφαλή πολλαπλών λειτουργιών **A8**. Αφαιρέστε το καπάκι και χρησιμοποιήστες μια πλαστική σπάτουλα, καθαρίστε τη διάταξη λεπίδων **C5** και το εσωτερικό του δοχείου ανάμειξης **C3**. Επανατοποθετήστε το καπάκι και τοποθετήστε το μπλέντερ ξανά στην κεφαλή πολλαπλών λειτουργιών **A8**. Συνδέστε το καλώδιο ρεύματος σε μια πρίζα και συνεχίστε την ανάμειξη.
- Μόλις ολοκληρώσετε τη χρήση της συσκευής, θέστε τον περιστροφικό διακόπτη ταχύτητας **A12** στη θέση 0 (απενεργοποίηση) και απουσώδετε το καλώδιο ρεύματος από την πρίζα. Ελέγξτε ότι η διάταξη λεπίδων **C5** έχει σταματήσει να περιστρέφεται και αφαιρέστε τη διάταξη δοχείου ανάμειξης από την κεφαλή πολλαπλών λειτουργιών **A8**. Χρησιμοποιήστε μια μαλακή πλαστική σπάτουλα για να αφαιρέσετε τα τρόφιμα από το δοχείο ανάμειξης **C3**.
- Καθαρίστε τα επιμέρους τμήματα μετά από κάθε χρήση σύμφωνα με τις οδηγίες του κεφαλαίου «Καθαρισμός και συντήρηση».

ΣΥΜΒΟΥΛΕΣ ΓΙΑ ΤΗΝ ΑΝΑΜΕΙΞΗ

- Κόψτε αρχικά τα τρόφιμα με συμπαγή σύσταση, όπως φρούτα και λαχανικά, σε μικρότερα κομμάτια των 3 cm και μετά αναμείξτε τα.
- Αναμείξτε πρώτα μια μικρότερη ποσότητα υλικών και, στη συνέχεια, προσθέστε σταδιακά περισσότερα υλικά μέσα από την οπή που βρίσκεται στο καπάκι **C2** καθώς αναμειγνύονται. Με αυτόν τον τρόπο θα αποκτήσετε καλύτερα αποτελέσματα από το να προσθέσετε όλα τα υλικά μαζί στο δοχείο ανάμειξης **C4**.
- Εάν πρέπει να αναμειχτεί τρόφιμα με συμπαγή σύσταση μαζί με υγρά, σας συνιστούμε να αναμειχτεί πρώτα τα τρόφιμα με τη συμπαγή σύσταση μαζί με ένα μέρος των υγρών. Στη συνέχεια, προσθέστε σταδιακά τα υπόλοιπα υγρά μέσα από την οπή που βρίσκεται στο καπάκι **C2** καθώς αναμειγνύετε.
- Για να αναμειχτείτε πολύ παχύρρευστα υγρά, σας συνιστούμε να χρησιμοποιήσετε το επίπεδο παλμών έτσι ώστε η διάταξη λεπίδων **C5** να μην παρουσιάζει πολύ συχνά εμπλοκή. Εκκινήστε το μπλέντερ επαναλαμβάνόμενα με σύντομα διαλείμματα.
- Να επεξεργάζεστε τα παγάκια αμέσως μόλις τα βγάλετε από την κατάψυξη. Μόλις ο πάγος αρχίσει να λιώνει, τα παγάκια θα κολλήσουν μεταξύ τους και δεν θα είναι δυνατόν να τα αναμειχτείτε.

ΣΥΝΤΟΜΟΣ ΟΔΗΓΟΣ ΓΙΑ ΤΗΝ ΕΠΕΞΕΡΓΑΣΙΑ ΥΛΙΚΩΝ

Υλικά	Επιλογή ταχύτητας	Συνιστούμενες χρόνος ανάμειξης
Φρούτα και λαχανικά κομμένα σε μικρότερα κομμάτια	5-7	30 δευτ.
Βρεφική τροφή	5-7	40 δευτ.
Αλοιφές, υγρόνικ και σάλτσες για μαρινάρισμα	4-6	30 δευτ.
Σμούθι και κοκτέιλ	6-10	40 δευτ.
Σούπες	6-10	30 δευτ.
Παγάκια	P (Επίπεδο παλμών)	



Σημείωση:

Οι παραπάνω χρόνοι επεξεργασίας τροφίμων αναφέρονται ενδεικτικά. Ο πραγματικός χρόνος ανάμειξης εξαρτάται από το μέγεθος των υλικών, την ποσότητα και την απαιτούμενη τελική σύσταση.

ΚΑΘΑΡΙΣΜΟΣ ΚΑΙ ΣΥΝΤΗΡΗΣΗ

- Προτού καθαρίσετε την κουζίνομηχανή, να την απενεργοποιείτε πάντα θέτοντας τον περιστροφικό διακόπτη ταχύτητας **A12** στη θέση 0 (απενεργοποίηση) και να την απουσώδετε από την πρίζα.
- Αποουαρμολογήστε την κουζίνομηχανή στα επιμέρους τμήματά της. Περιμένετε μέχρι να σταματήσουν εντελώς τα κινούμενα μέρη πριν ξεκινήσετε την αποουαρμολόγηση της συσκευής.

- Πλύνετε καλά τα αφαιρούμενα μέρη μετά από κάθε χρήση με ζεστό νερό και ουδέτερο απορρυπαντικό πιάτων. Στη συνέχεια, ξεπλύνετε τα με καθαρό τρεχούμενο νερό και σκουπίστε τα καλά με μια λεπτή, απορροφητική πετσέτα. Μετά το πλύσιμο και το στέγνωμα, σας συνιστούμε να καλύψετε τη λεπίδα άλεσης **B6** και τους δίσκους άλεσης **B8** και **B9** με μαγειρικό λάδι.
- Εάν χτυπήσετε απρόδικα αυγών, ξεπλύνετε πρώτα το μπολ **A4** και το χτυπητήρι **A2** κάτω από κρύο νερό. Εάν χρησιμοποιήσετε ζεστό νερό, τα υπολείμματα από τα απρόδικα θα σκληρύνουν και η αφαίρεσή τους θα είναι πιο δύσκολη.



Προσοχή:

Όταν καθαρίζετε τη λεπίδα άλεσης **B6** και τη διάταξη λεπίδων **C5**, να είστε ιδιαίτερα προσεκτικοί για την αποφυγή τυχόν τραυματισμού.

- Τα μεταλλικά μέρη της κρεατομηχανής και των εξαρτημάτων **A1-A3** δεν πρέπει να πλένονται στο πλυντήριο πιάτων. Τα άλλα αφαιρούμενα μέρη μπορούν να πλένονται σε πλυντήριο πιάτων.
- Για τον καθαρισμό της κύριας μονάδας **A5** και της κεφαλής πολλαπλών λειτουργιών **A8**, χρησιμοποιήστε ένα ψαλίδι εμποτισμένο με ένα ήπιο απορρυπαντικό διάλυμα. Στη συνέχεια, σκουπίστε όλα τα μέρη με καθαρό βρεγμένο πανί και στεγνώστε τα καλά.
- Μην βυθίζετε την κουζίνομηχανή ή το καλώδιο ρεύματος στο νερό ή σε άλλα υγρά. Για τον καθαρισμό, μην χρησιμοποιείτε διαλύτες, διαβρωτικά προϊόντα καθαρισμού κ.λπ. Σε αντίθετη περίπτωση, η επιφάνεια μπορεί να υποστεί ζημιά.

ΑΠΟΘΗΚΕΥΣΗ

- Εάν δεν χρησιμοποιείτε την κουζίνομηχανή, αποθηκεύστε τη σε στεγνό μέρος όπου δεν φτάνουν παιδιά. Για την αποθήκευση, βεβαιωθείτε ότι η κεφαλή πολλαπλών λειτουργιών **A8** είναι στραμμένη προς τα κάτω στην οριζόντια θέση.

ΤΕΧΝΙΚΕΣ ΠΡΟΔΙΑΓΡΑΦΕΣ

Εύρος ονομαστικής τάσης 220-240 V
 Ονομαστική συχνότητα 50/60 Hz
 Ονομαστική ισχύς εισόδου 1 000 W
 Κατηγορία προστασίας από ηλεκτροπληξία II
 Επίπεδο θορύβου 85 dB(A)

Το επίπεδο εκπομπής θορύβου της συσκευής είναι 85 dB(A), το οποίο αντιστοιχεί στο επίπεδο Α της ακουστικής ισχύος σε σχέση με την ακουστική ισχύ αναφοράς 1 μW.

Επεξήγηση της τεχνικής ορολογίας

Κατηγορία ασφαλείας για την προστασία από ηλεκτροπληξία:

Κατηγορία II – Η προστασία από ηλεκτροπληξία επιτυγχάνεται με διπλή μόνωση ή με μόνωση υψηλής αντοχής.

Οι παρούσες οδηγίες χρήσης υπόκεινται σε αλλαγές στο κείμενο και στις τεχνικές προδιαγραφές.

ΟΔΗΓΙΕΣ ΚΑΙ ΠΛΗΡΟΦΟΡΙΕΣ ΣΧΕΤΙΚΑ ΜΕ ΤΗΝ ΑΠΟΡΡΙΨΗ ΤΩΝ ΧΡΗΣΙΜΟΠΟΙΗΜΕΝΩΝ ΥΛΙΚΩΝ ΣΥΣΚΕΥΑΣΙΑΣ

Απορρίψτε τα χρησιμοποιημένα υλικά συσκευασίας σε κάποιο κέντρο απορριμμάτων του δήμου σας.

ΑΠΟΡΡΙΨΗ ΤΟΥ ΜΕΤΑΧΕΙΡΙΣΜΕΝΟΥ ΗΛΕΚΤΡΙΚΟΥ ΚΑΙ ΗΛΕΚΤΡΟΝΙΚΟΥ ΕΞΟΠΛΙΣΜΟΥ



Όταν προϊόντα ή τα πρωτότυπα έγγραφα φέρουν αυτό το σύμβολο, αυτό σημαίνει ότι τα μεταχειρισμένα ηλεκτρικά ή ηλεκτρονικά προϊόντα δεν πρέπει να απορριπτούν μαζί με τα υπόλοιπα οικιακά απορρίμματα. Για την ορθή απόρριψη, ανανέωση και ανακύκλωση, παραδώστε τη συσκευή σε καθορισμένα σημεία συλλογής. Εναλλακτικά, σε κάποιες χώρες της Ευρωπαϊκής Ένωσης ή άλλες ευρωπαϊκές χώρες μπορείτε να επιστρέψετε τη συσκευή στο τοπικό κατάστημα από όπου την αγοράσατε και να προμηθευτείτε μια νέα συσκευή εφάμιλλης ποιότητας.

Η ορθή απόρριψη αυτού του προϊόντος συμβάλλει στην εξοικονόμηση πολύτιμων φυσικών πόρων και προστατεύει το περιβάλλον και την ανθρώπινη υγεία που διαφορετικά θα επηρεάζονταν από την ακατάλληλη απόρριψη των απορριμμάτων. Συμβουλευτείτε τις τοπικές αρχές ή κάποια μονάδα συλλογής απορριμμάτων για περισσότερες λεπτομέρειες.

Σύμφωνα με τους εθνικούς κανονισμούς, ενδεχομένως να επιβάλλονται πρόγραμμα για εσοφάληνη απόρριψη αυτού του τύπου απορριμμάτων.

Για επιχειρήσεις με έδρα σε χώρες της Ευρωπαϊκής Ένωσης

Εάν θέλετε να απορρίψετε τις ηλεκτρικές ή ηλεκτρονικές συσκευές, ζητήστε τις απαραίτητες πληροφορίες από το κατάστημα πώλησης ή τον προμηθευτή σας.

Απόρριψη σε άλλες χώρες εκτός της Ευρωπαϊκής Ένωσης

Αυτό το σύμβολο ισχύει στην Ευρωπαϊκή Ένωση. Εάν επιθυμείτε να απορρίψετε αυτό το προϊόν, ζητήστε τις απαραίτητες πληροφορίες σχετικά με τη σωστή μέθοδο απόρριψης από το τοπικό συμβούλιο ή το κατάστημα αγοράς.



Αυτό το προϊόν πληροί τις βασικές απαιτήσεις των σχετικών οδηγιών της Ε.Ε.