



## PT ■ Processador de alimentos

### **LEIA ATENTAMENTE ESTAS INSTRUÇÕES E GUARDE-AS PARA UTILIZAÇÃO FUTURA.**

- Este aparelho pode ser utilizado por pessoas portadoras de deficiência física ou mental ou por pessoas inexperientes desde que sejam devidamente supervisionadas ou tenham sido informadas sobre como utilizar o produto de forma segura e compreendam os potenciais perigos envolvidos.
- As crianças não devem utilizar este aparelho nem brincar com o mesmo. Mantenha este aparelho e o respetivo cabo de alimentação fora do alcance das crianças.
- Antes de ligar este aparelho a uma tomada elétrica, certifique-se de que a tensão nominal que consta na placa de características do aparelho corresponde a tensão elétrica da tomada.
- Nunca utilize acessórios que não tenham sido fornecidos juntamente com este aparelho ou que não tenham sido explicitamente recomendados pelo fabricante para este tipo de aparelho.
- Este aparelho é destinado a uso doméstico. Não utilize para questões comerciais, em ambientes industriais ou no exterior ou para finalidades diferentes daquelas para as quais o aparelho foi destinado.
- Coloque sempre o aparelho em superfícies uniformes, secas e estáveis. Não o coloque num fogão elétrico ou a gás, nas proximidades de lume forte ou aparelhos que são fonte de calor.
- Nunca utilize vários acessórios simultaneamente.
- Antes de colocar o aparelho em funcionamento, verifique se está corretamente montado e se a cabeça multifunções está inclinada para baixo na posição horizontal. Por motivos de segurança, este aparelho está equipado com um mecanismo de segurança que impede que o motor seja iniciado quando a cabeça multifunções está inclinada para fora.
- Caso a cabeça multifunções incline para fora durante o funcionamento, o aparelho irá parar automaticamente de funcionar.
- Não toque nas peças rotativas do aparelho e certifique-se de que itens estranhos, tais como roupas, cabelos, etc. são mantidos afastados. Podem ocorrer ferimentos ou danos no aparelho.
- Caso um item, como uma colher, cair na tigela durante o funcionamento, defina imediatamente o botão de controlo da velocidade para a posição 0 (desligado) e retire o cabo de alimentação da tomada elétrica. Espere que as peças rotativas parem e, em seguida, remova o item.

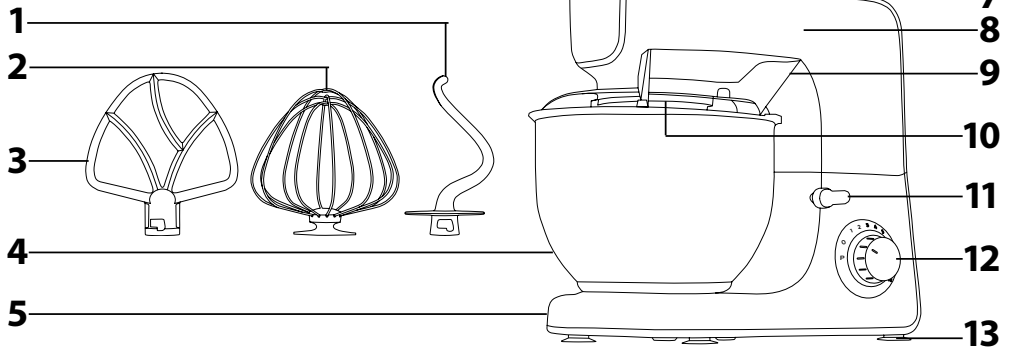
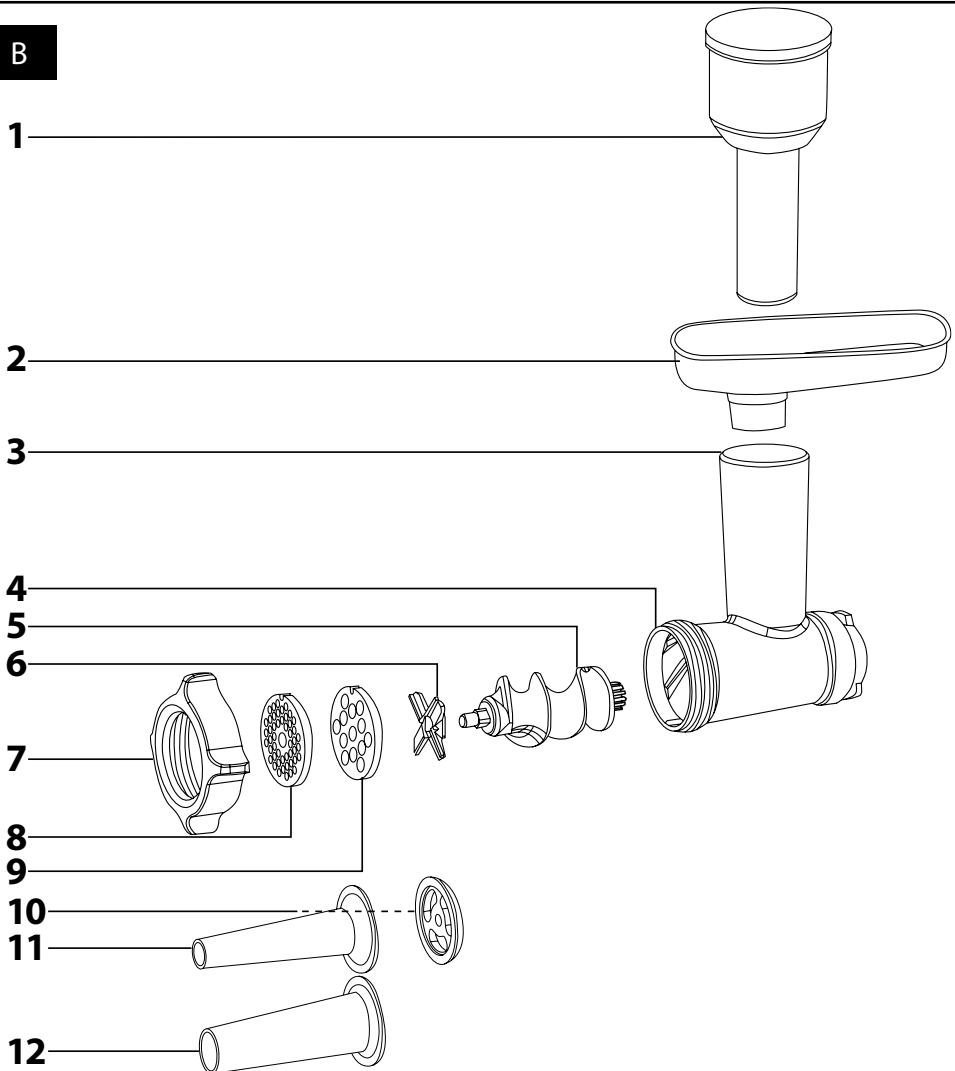
- Se ingredientes ficarem colados ao acessório ou às laterais da tigela, desligue o aparelho, retire-lhe a tomada elétrica e aguarde até as peças rotativas pararem. Utilize uma espátula de silicone para limpar o acessório e o interior da tigela. Em seguida, pode reiniciar o aparelho.
- Certifique-se de que não entra cabelo, vestuário ou outros artigos no tubo de alimentação do triturador de carne enquanto está a triturar. Não coloque nada que não seja os ingredientes que estão a ser processados no tubo de alimentação.
- Nunca utilize os dedos ou outros itens para empurrar os ingredientes através do tubo de alimentação do triturador de carne. Para este efeito, existe um acessório de reforço incluído como acessório.

**Aviso:**

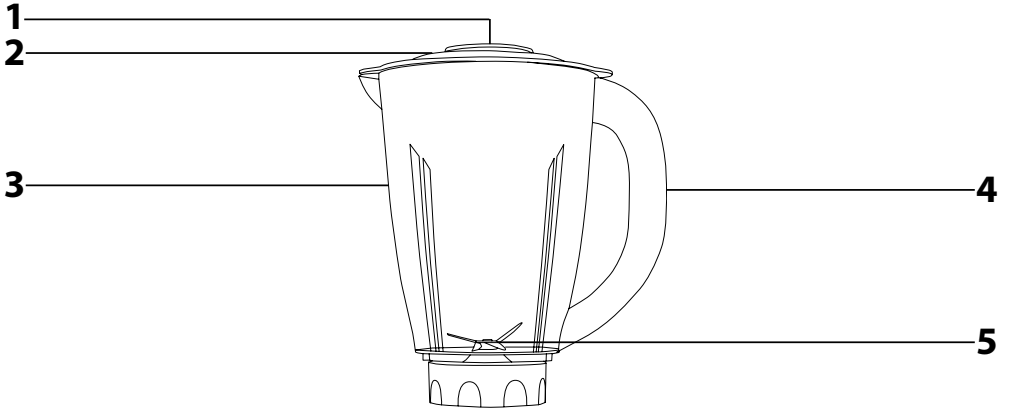
Uma utilização incorreta do aparelho pode resultar em ferimentos.

- Para evitar danos causados por extremidades afiadas, tenha um cuidado especial quando manusear a lâmina do triturador de carne e o conjunto de lâminas do liquidificador. Deve ser igualmente tomada uma maior atenção quando esvaziar o jarro de mistura, quando retirar a lâmina de trituração do compartimento e durante a limpeza do aparelho.
- Não tente triturar ossos, carne congelada ou outros ingredientes duros.
- Líquidos quentes com temperaturas até 80 °C podem ser processados no jarro de mistura. Tenha especial cuidado ao manusear líquidos quentes. O vapor quente ou os salpicos de alimentos quentes e líquidos podem causar queimaduras. Nunca inicie o liquidificador sem a tampa encaixada corretamente na posição. Ao processar líquidos quentes, não retire a proteção interior durante o funcionamento. Não toque na superfície quente. Utilize a pega para transportar o jarro de mistura quando estiver quente.
- O tempo de funcionamento contínuo máximo é 10 minutos. Não exceda o tempo de funcionamento máximo de 5 minutos quando estiver no modo de amassar e não exceda o tempo de funcionamento máximo de 3 minutos quando utilizar o liquidificador. Antes de voltar a usar, deixe o aparelho arrefecer durante 30 minutos.
- Desligue sempre o aparelho, retire-o da tomada elétrica quando não estiver a utilizá-lo, se planejar deixá-lo sem supervisão e antes da montagem, desmontagem, limpeza ou ao deslocá-lo. Antes de desmontar o aparelho e substituir os acessórios ou peças acessíveis que se movem durante a utilização, espere até que todas as peças móveis parem.
- Limpe-o de acordo com as instruções no capítulo Limpeza e manutenção.
- Nunca lave o aparelho com água corrente nem a mergulhe em água ou noutro líquido.

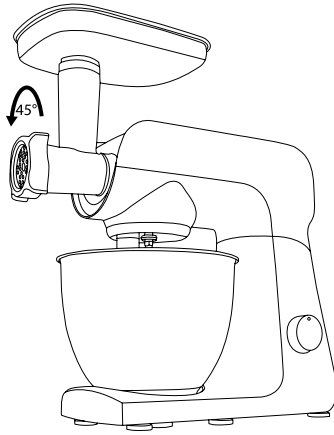
- Não ligue o aparelho enquanto estiver vazio. A utilização incorreta do aparelho pode afetar a sua vida útil de forma negativa.
- Certifique-se de que os contactos da ficha elétrica não entram em contacto com água ou humidade. Não coloque itens pesados sobre o cabo de alimentação. Certifique-se de que o cabo de alimentação não fica pendurado na extremidade de uma mesa e que não está em contacto com uma superfície quente.
- Puxe o cabo de alimentação pela ficha e não pelo cabo para desligar da tomada elétrica. Caso contrário, isto pode danificar o cabo de alimentação ou a tomada.
- Se o cabo de alimentação estiver danificado, contacte um centro de serviço profissional para substituí-lo. É proibido utilizar o aparelho se o cabo de alimentação estiver danificado.
- Para evitar o perigo de ferimentos devido a choque elétrico, não repare o aparelho sozinho ou efetue quaisquer ajustes no mesmo. Contacte um centro de serviço autorizado para realizar todas as reparações ou ajustes. Se manipular o aparelho sem autorização, corre o risco de anular os seus direitos legais associados à garantia de desempenho ou qualidade insatisfatórios.

**A****B**

C



D



# PT Processador de alimentos

## Manual do utilizador

- Antes de utilizar este aparelho, leia o manual do utilizador atentamente, mesmo em casos que já esteja familiarizado com o funcionamento anterior de tipos semelhantes de aparelhos. Apenas utilize o aparelho conforme descrito neste manual do utilizador. Guarde este manual do utilizador num local seguro onde esteja facilmente acessível para utilização futura.
- Recomendamos que guarde a caixa de cartão original, o material de embalagem, o recibo da compra, a declaração de responsabilidades do fornecedor ou cartão da garantia pelo menos durante a vigência da responsabilidade legal por desempenho ou qualidade insatisfatórios. Em caso de transporte, recomendamos que embale o aparelho na caixa original do fabricante.

### DESCRIÇÃO DO PROCESSADOR DE ALIMENTOS

- A1** Pá para amassar  
**A2** Batedor de claras  
**A3** Batedeira em forma de A  
**A4** Tigela em aço inoxidável de 5,5 litros  
**A5** Unidade base  
**A6** Proteção removível do cubo de fixação frontal do liquidificador  
**A7** Proteção removível do cubo de fixação superior do liquidificador  
**A8** Cabeça multifunções de inclinação  
**A9** Tampa da tigela com um orifício para adicionar ingredientes
- A10** Cubo para fixação de acessórios  
**A1-A3**  
**A11** Trinco de libertação da cabeça multifunções  
**A12** Botão de controlo de velocidade utilizado para definir velocidades de 1 a 10, define o nível de impulsos e desliga o aparelho.  
**A13** Ventosas proporcionam estabilidade ao aparelho durante o funcionamento.

### DESCRIÇÃO DOS ACESSÓRIOS DO TRITURADOR DE CARNE

- B1** Acessório de reforço  
**B2** Funil  
**B3** Tubo de alimentação  
**B4** Câmara de trituração  
**B5** Eixo roscado  
**B6** Lâmina de trituração  
**B7** Anel roscado
- B8** Placa de trituração fina  
**B9** Placa de trituração grossa  
**B10** Separador  
**B11** Acessório de enchimento de salsichas finas  
**B12** Acessório de enchimento de salsichas grossas

### DESCRIÇÃO DOS ACESSÓRIOS DO LIQUIDIFICADOR

- C1** Proteção interior do jarro de mistura  
**C2** Tampa exterior do jarro de mistura com um orifício para adicionar ingredientes  
**C3** Jarro de mistura em vidro com 1,5 l de capacidade
- C4** Pega  
**C5** Conjunto de lâminas é uma parte integrante do jarro de mistura.

### ANTES DA PRIMEIRA UTILIZAÇÃO

- Retire os materiais de embalagem do aparelho e respetivos acessórios.
- Lave completamente todas as peças acessórias destinadas a entrarem em contacto com os alimentos com água quente e um detergente de cozinha neutro. De seguida, enxague-as com água corrente e seque-as com um pano fino ou deixe-as secar naturalmente. Após a lavagem e a secagem, recomendamos que aplique um revestimento na lâmina de trituração **B6** e nas lâminas de trituração **B8** e **B9** com óleo de cozinha.
- Não mergulhe o processador de alimentos ou o cabo de alimentação em água ou em quaisquer outros líquidos.



#### Atenção:

As peças de metal do triturador de carne e os acessórios **A1-A3** não podem ser lavados na máquina de lavar loiça. Outras peças removíveis podem ser lavadas na máquina de lavar loiça.

### BATER E AMASSAR

#### SELEÇÃO DOS TIPOS DE ACESSÓRIO

Tipo de acessório	Finalidade de utilização
Batedeira <b>A3</b>	É utilizada para bater massas leves e ligeiramente consistentes sem fermento, para preparar molhos, cremes, recheios, etc. <b>Não utilize para amassar massas consistentes.</b>
Batedor de claras <b>A2</b>	É utilizado para bater ovos inteiros ou claras em castelo, natas batidas, cremes em espuma, etc. <b>Não utilize para bater ou amassar massas.</b>
Pá para amassar <b>A1</b>	É utilizada para amassar vários tipos de massas incluindo massas consistentes e espessas, tais como, por exemplo, massa para pão, massa para pizza, massas frescas para pastelaria, etc.

### MONTAGEM E DESMONTAGEM DO PROCESSADOR DE ALIMENTOS

- Antes de iniciar a montagem ou desmontagem de alimentos, verifique se está desativado e desligado da tomada elétrica.

#### 1. Inserir a tigela

- Coloque o processador de alimentos sobre uma superfície, seca e estável, por exemplo, sobre uma bancada de cozinha.
- Deslize o trinco **A11** para cima para libertar a cabeça multifunções **A8** e incline-a totalmente para fora. O estado bloqueado da cabeça multifunções **A8** na posição aberta é indicado pelo trinco **A11** a voltar para a posição padrão.
- Introduza a tigela em aço inoxidável **A4** na unidade base **A5** e fixe-a rodando para o lado direito. Quando a tigela **A4** estiver corretamente fixa, não consegue elevá-la separadamente da unidade base **A5**.

#### 2. Montagem de acessórios e da tampa

- Quando fixar um acessório, a cabeça multifunções **A8** deve ser bloqueada na posição aberta, consulte o ponto 1.2 no capítulo anterior. Fixe um dos acessórios no eixo debaixo da cabeça multifunções **A8** que o eixo encaixe no orifício do acessório. Empurre o acessório no sentido da cabeça multifunções **A8** e rode-o para a esquerda para fixá-lo. Puxe ligeiramente o acessório para baixo com uma mão para verificar se está corretamente colocado.
- Coloque os ingredientes que pretende processar na tigela **A4**. Solte o trinco **A11** e incline a cabeça multifunções **A8** para uma posição horizontal. Após inclinar para baixo a cabeça multifunções **A8**, liberte o trinco **A11**. O estado bloqueado da cabeça multifunções **A8** na posição de funcionamento inclinada para baixo é indicado pelo trinco **A11** a voltar para a posição padrão. Isto é acompanhado por um clique audível.
- Coloque a tampa **A9** na tigela **A4**.

#### 3. Desmontagem

- Remova a tampa **A9**. Solte o trinco **A11** e incline completamente a cabeça multifunções **A8**. Após inclinar a cabeça multifunções **A8**, liberte o trinco **A11**. O bloqueio da cabeça multifunções **A8** na posição aberta superior é indicado pelo trinco **A11** a voltar para a posição predefinida, o que é obtido através de um clique audível.
- Empurre o acessório gentilmente para a cabeça multifunções **A8**. De seguida, gire-o para a direita até se soltar do eixo e remova-o. Rode a tigela **A4** para o lado esquerdo e retire-a da unidade base **A5**. Mova o braço **A8** de volta para a posição horizontal.

#### UTILIZAÇÃO DO PROCESSADOR DE ALIMENTOS

- Selecione o tipo certo de acessório com base na sua utilização prevista e monte o aparelho de acordo com as instruções no capítulo Montagem e desmontagem do processador de alimentos. Coloque os ingredientes na tigela **A4** antes de inclinar a cabeça multifunções **A8** para a posição horizontal.



#### Atenção:

Num único lote, não é possível processar mais do que 2,2 litros de massa leve ou 0,8 litros de massa pesada e consistente. O número máximo de claras de ovo que podem ser batidas ao mesmo tempo é de 12. Se uma quantidade insuficiente de ingredientes for colocada na tigela **A4** (menos de 0,3 litros de massa), não podem ser perfeitamente processados.

- Certifique-se de que o botão de controlo de velocidade **A12** está na posição 0 (desligado) e que a cabeça multifunções **A8** está inclinada para baixo na posição horizontal. A tampa **A7** deve estar devidamente fixada à cabeça multifunções **A8**. Caso contrário, o processador de alimentos não será iniciado. Ligue o cabo de alimentação a uma tomada elétrica.
- Defina a velocidade desejada utilizando o botão de controlo de velocidade **A12**. Rode gradualmente o botão de controlo de velocidade **A12** para o lado direito para aumentar a velocidade, e rode-o na direção oposta para reduzir a mesma. Para mexer inicialmente nos ingredientes, primeiro defina uma velocidade inferior e, em seguida, ajuste-a conforme necessário. A regulação eletrónica da velocidade assegura que a velocidade definida será mantida sob várias cargas. Enquanto estão a ser executados, os ingredientes podem ser adicionados na tigela **A4** através do orifício na proteção **A9**.
- O modo de impulsos é utilizado para aumentar a velocidade máxima durante um curto período de tempo. Para ativar o modo de impulso, rode o botão de controlo de velocidade **A12** para a posição "P" e certifique-se de que o funcionamento contínuo é mantido na posição correta. Assim que solta o botão de controlo de velocidade **A12**, este regressa automaticamente para a posição 0 (desligado).
- Se for necessário para limpar ingredientes do interior da tigela de mistura **A4** e do acessório, primeiro desligue o processador de alimentos, definindo o botão de controlo de velocidade **A12** para a posição 0 (desligado) e, em seguida, desligue-o da tomada. Espere que as peças rotativas parem e, em seguida, remova os ingredientes com uma espátula.
- Depois de terminar a utilização do aparelho, coloque o botão de controlo de velocidade **A12** na posição 0 (desligado) e desligue o cabo de alimentação da tomada elétrica.
- Espere que as peças rotativas parem e desmonte o processador de alimentos de acordo com as instruções incluídas no capítulo Montagem e desmontagem do processador de alimentos. Use uma espátula de plástico suave para esvaziar o conteúdo da tigela **A4**.

- Limpe o processador de alimentos após cada utilização, de acordo com as instruções no capítulo Limpeza e manutenção.

## GUIA RÁPIDO PARA O PROCESSAMENTO DE INGREDIENTES

Tipo de acessório	Ingredientes	Carga máxima	Tempo de processamento	Seleção da velocidade
Batedor de claras <b>A2</b>	Claras do ovo	12 un.	4 min.	8–10
Batedor de claras <b>A2</b>	Natas batidas	1 l	6–8 min.	8–10
Batedeira <b>A3</b>	Massa para bolos	2,2 l	6 min.	3–6
Pá para amassar <b>A1</b>	Massa de pão	0,8 l	4–5 min.	1–2



### Nota:

Os tempos de processamento mencionados acima são apenas uma referência.

Quando bater claras de ovos, a tigela **A4** e a batedeira **A2** devem estar perfeitamente limpas e secas. Mesmo uma pequena quantidade de gordura pode fazer com que as claras de ovo não fiquem com a consistência de neve desejada.

As natas batidas devem ser arrefecidas a uma temperatura de 6 °C antes de serem utilizadas.

Antes do processamento, permita que os ingredientes utilizados para fazer várias misturas e massas descansem à temperatura ambiente.

## TRITURAR CARNE E FAZER SALSICHAS

### MONTAGEM E DESMONTAGEM DO PROCESSADOR DO TRITURADOR DE CARNE

- Insira o eixo roscado **B5** na câmara de trituração **B4** com a roda dentada a entrar primeiro.
- Coloque a lâmina de trituração **B6** no eixo **B5** (com a extremidade voltada para fora da câmara) e no mesmo instale a placa de trituração fina ou grossa **B8** ou **B9** dependendo da grossura preferida da trituração. Certifique-se de que a ranhura na câmara de trituração **B4** desliza na ranhura na placa de trituração.



### Atenção:

Durante a fixação da lâmina **B6**, seja muito cuidadoso para não sofrer ferimentos na extremidade pontiaguda.

- Coloque o anel roscado **B7** na câmara de trituração **B4** e aperte-o com firmeza, enroscando-o para a direita.
- Certifique-se de que o processador de alimentos está desligado e desconectado da tomada elétrica. O braço **A8** deve ser inclinado para baixo na posição horizontal e os acessórios **A1**, **A2** ou **A3** devem ser removidos. A tampa **A7** deve estar devidamente fixada à cabeça multifunções. Caso contrário, não será possível iniciar o aparelho. Remova a tampa **A6** da cabeça multifunções. Coloque o triturador de carne montado a um ângulo de 45° contra o cubo de fixação para que o tubo de alimentação **B3** fique inclinado para a direita num ângulo de aproximadamente 45° a partir do eixo vertical e fixe o acessório na posição vertical ao rodar completamente para a esquerda (fig. D). Coloque o funil **B2** no tubo de alimentação **B3**. O triturador de carne está agora montado e pronto para ser utilizado.
- Desmonte na sequência inversa.

### UTILIZAÇÃO DO TRITURADOR DE CARNE

- Em primeiro lugar, prepare a carne a ser triturada da seguinte forma. Remova todos os ossos, tendões, cartilagens e corte a carne em pedaços de 2 x 2 x 6 cm que irão passar livremente através do tubo de alimentação **B3**.



### Atenção:

Não processe carne congelada. Deixe-a descongelar antes de triturá-la.

- Certifique-se de que o triturador de carne está montado corretamente e que o botão de controle de velocidade **A12** está definido na posição 0 (desligado).
- Coloque a tigela de aço inoxidável **A4** ou outro recipiente adequado sob o triturador de carne. Insira a ficha elétrica numa tomada elétrica.
- Utilize o botão de controle de velocidade **A12** para definir a velocidade desejada. Recomendamos que defina inicialmente a velocidade 5 e, em seguida, que diminua ou aumente conforme necessário. Adicione gradualmente os pedaços de carne através do tubo de alimentação **B3** e empurre-os utilizando o acessório de reforço **B1**. Tome cuidado para não obstruir o tubo de alimentação **B3** com uma grande quantidade de carne. Não processe mais de 5 kg de carne por lote. O tempo de processamento é de apenas alguns minutos.



### Atenção:

Não utilize os dedos nem outros utensílios para empurrar a carne através do tubo de alimentação **B3**. Utilize sempre o empurrador **B1** concebido para esta finalidade.

- A carne triturada vai cair dentro da tigela preparada. A carne que permanece na câmara de trituração **B4** pode ser removida ao triturar de uma fatia de pão ou de um rolo de pão.

- Para desligar o aparelho, coloque o botão de controle de velocidade **A12** na posição 0 (desligado).
- Limpe o triturador de carne após cada utilização, de acordo com as instruções no capítulo Limpeza e manutenção.

### MONTAGEM E DESMONTAGEM DO ACESSÓRIO DE ENCHIMENTO DE SALSICHAS

- Proceda do mesmo modo como na montagem do triturador de carne, apenas com a diferença de em vez da lâmina de trituração **B6** e da placa de trituração **B8** ou **B9** somente as peças **B10** e **B11** ou **B12** são utilizadas.
- Coloque o separador **B10** no eixo roscado **B5** de modo a que a ranhura na câmara de trituração **B4** encaixe na ranhura no separador **B10**. Coloque o acessório de enchimento de salsichas **B11** ou **B12** no separador **B10** e finalize a montagem do acessório de enchimento de salsichas apertando o anel roscado **B7** na câmara de trituração **B4** e fixe o funil **B2** no tubo de alimentação **B3**.
- Fixe o anexo no processador de alimentos da mesma forma conforme descrito no ponto 4 do capítulo Montagem e desmontagem do moedor de carne.
- Para desmontar proceda na sequência inversa.

### UTILIZAÇÃO DO ACESSÓRIO DE ENCHIMENTO DE SALSICHAS

- Certifique-se de que o aparelho foi montado corretamente e que o botão de controle de velocidade **A12** está definido na posição 0 (desligado). Insira a ficha elétrica numa tomada elétrica.
- Prepare um invólucro de salsichas que irá encher com carne triturada e deixe-a de molho em água morna durante aprox. 10 minutos. Coloque a mistura de carne triturada o funil **B2**. Retire o invólucro de salsicha da água e espete ou amarre uma extremidade e deslize a outra extremidade como uma meia no acessório de enchimentos de salsichas **B11** ou **B12**.
- Utilize o botão de controle de velocidade **A12** para definir a velocidade desejada. Recomendamos que defina inicialmente a velocidade mais baixa e, em seguida, que aumente conforme necessário. Com uma mão segure o invólucro de salsicha sobre o acessório **B11** ou **B12** e utilize a outra mão para empurrar a mistura de carne triturada com o acessório de reforço **B1** através do tubo de alimentação **B3**. Se o invólucro de salsicha ficar preso ao acessório **B11** ou **B12**, é necessário humedecer com água novamente.



### Atenção:

Não utilize os dedos nem outros utensílios para empurrar a carne picada através do tubo de alimentação **B3**. Utilize sempre o empurrador **B1** concebido para esta finalidade.

- Para desligar o aparelho, coloque o botão de controle de velocidade **A12** na posição 0 (desligado).
- Limpe as peças individuais do acessório após cada utilização, de acordo com as instruções no capítulo Limpeza e manutenção.

## MISTURA

### MONTAGEM E DESMONTAGEM DO LIQUIDIFICADOR

- Coloque a tampa exterior **C2** no jarro de mistura **C3** de modo que os símbolos de seta na tampa **C2** e na pega **C4** estejam alinhados. Empurre com firmeza a tampa **C2** ao longo de todo o perímetro, de modo a aderir bem à extremidade do jarro de mistura **C3**. Coloque a proteção interior **C1** na abertura da tampa **C2**, de modo a que as abas ao longo do perímetro da proteção **C1** deslizem para as ranhuras na tampa **C2**. Rode a tampa **C1** para a direita para a fixar na sua posição.
- Certifique-se de que o processador de alimentos está desligado e desconectado da tomada elétrica. A cabeça multifunções **A8** deve ser inclinada para baixo na posição horizontal e os acessórios do liquidificador, batedeira ou do dispositivo para amassar devem ser removidos. Remova a cobertura do cubo de fixação superior **A7** da cabeça multifunções **A8** e coloque o jarro de mistura montado no cubo de fixação superior, de modo a que a seta marcada no jarro de mistura **C3** esteja alinhada com o símbolo de cadeado aberto na cabeça multifunções **A8**. Rode completamente o jarro de mistura **C3** para o símbolo de cadeado fechado. Isto irá fixar o liquidificador montado à cabeça multifunções **A8**. O processador de alimentos está equipado com um mecanismo de segurança que impede que o liquidificador se ligue, a não ser que esteja fixado corretamente.
- Para desmontar proceda na sequência inversa.

### UTILIZAÇÃO DO LIQUIDIFICADOR

- O liquidificador destina-se a preparar refeições e bebidas, tais como batidos, sopas cremosas, molhos, cremes para barrar, alimentos frescos para bebés, etc. Não se destina a ser utilizado para preparar sucos de frutas e vegetais, preparar puré de batata, massa de fermento ou para bater claras.
- Coloque os ingredientes preparados no jarro de mistura **C3** e monte o liquidificador de acordo com as instruções no capítulo Montagem e desmontagem do liquidificador.



### Nota:

A capacidade máxima do jarro de mistura **C3** é de 1,5 litros. Nunca o encha além da marca máxima. No processamento de líquidos quentes ou líquidos que se expandem em volume durante o processo de mistura, é recomendado que nunca encha o jarro de mistura **C3** acima dos 2/3 da sua capacidade máxima.



- Certifique-se de que o processador de alimentos foi montado corretamente e que o botão de controle de velocidade **A12** está definido na posição 0 (desligado). Ligue o cabo de alimentação a uma tomada elétrica.
- Defina a velocidade desejada utilizando o botão de controle de velocidade **A12**. Em primeiro lugar, recomendamos uma velocidade inferior para permitir que os ingredientes se misturem. Em seguida, pode aumentar a velocidade. Durante a mistura, utilize a mão para segurar a tampa pela parte superior. O nível de impulso é apropriado quando apenas pretende misturar alimentos muito rapidamente. Para iniciar o nível de impulso, rode o botão de controle de velocidade **A12** para a posição "P" e mantenha-o nesta posição por um momento. Assim que solta o botão de controle de velocidade **A12**, este regressa automaticamente para a posição 0 (desligado).



#### Atenção:

O tempo de funcionamento máximo do liquidificador é de 3 minutos. Não deixe o aparelho em operação contínua por mais tempo do que o indicado acima. Depois desse tempo, deve deixá-lo arrefecer durante 30 minutos.

- Enquanto mistura, pode adicionar alimentos ou líquidos ao jarro de mistura **C3** através do orifício na tampa **C2** após remover a proteção interior **C1**. Nunca abra a tampa exterior **C2** durante a operação. Ao processar líquidos quentes, a proteção interior **C1** deve permanecer fechada.
- Caso os alimentos fiquem presos ao conjunto de lâminas **C5** ou às paredes do jarro de mistura **C3**, desligue o aparelho rodando o botão de controle de velocidade **A12** para a posição 0 (desligado) e desligue-o da tomada elétrica. Certifique-se de que o conjunto de lâminas **C5** parou de rodar. Remova cuidadosamente o jarro de mistura da cabeça multifunções **A8**. Retire a tampa e utilizando uma espátula de plástico, limpe o conjunto de lâminas **C5** e as paredes do jarro de mistura **C3**. Coloque novamente a tampa e recolha o conjunto do liquidificador na cabeça multifunções **A8**. Ligue o cabo de alimentação a uma tomada elétrica e prossiga com a mistura.
- Depois de terminar a utilização do aparelho, coloque o botão de controle de velocidade **A12** na posição 0 (desligado) e desligue o cabo de alimentação da tomada elétrica. Verifique se o conjunto de lâminas **C5** parou de rodar e retire o conjunto do jarro de mistura da cabeça multifunções **A8**. Utilize uma espátula de plástico suave para remover os alimentos do jarro de mistura **C3**.
- Limpe as peças individuais após cada utilização, de acordo com as instruções no capítulo Limpeza e manutenção.

#### RECOMENDAÇÕES E DICAS PARA MISTURA

- Em primeiro lugar, corte os alimentos com uma consistência firme, tais como as frutas e legumes em pedaços mais pequenos com 3 cm e só então pode misturá-los.
- Em primeiro lugar, misture uma quantidade menor de ingredientes e, em seguida, adicione gradualmente mais ingredientes através do orifício na tampa **C2** ao misturar. Desta forma, irá conseguir melhores resultados do que ao adicionar todos os ingredientes no jarro de mistura **C4** de uma só vez.
- Caso necessite de misturar alimentos de consistência sólida juntamente com líquidos, recomendamos que primeiro misture os alimentos de consistência sólida e uma parte dos líquidos. De seguida, adicione gradualmente os líquidos restantes através do orifício na tampa **C2** enquanto mistura.
- Para misturar líquidos muito espessos, recomendamos a utilização do nível de impulso para que o conjunto de lâminas **C5** não fique preso muitas vezes. Inicie o misturador repetidamente em intervalos de tempo curtos.
- Os cubos de gelo devem ser processados imediatamente após serem removidos do congelador. Quando o gelo começa a derreter, os cubos de gelo ficam colados e não será possível misturá-los.

#### GUIA RÁPIDO PARA O PROCESSAMENTO DE INGREDIENTES

Ingredientes	Seleção da velocidade	Duração de mistura recomendada
Frutas e legumes cortados em pedaços mais pequenos	5–7	30 s
Comida de bebé	5–7	40 s
Crems para barrar, molhos e marinadas	4–6	30 s
Batidos e cocktails	6–10	40 s
Sopas	6–10	30 s
Cubos de gelo	P (nível de impulso)	



#### Nota:

Os tempos de processamento de alimentos mencionados acima são apenas uma referência. O tempo real de mistura depende do tamanho dos ingredientes, a sua quantidade e a consistência final pretendida.

#### LIMPEZA E MANUTENÇÃO

- Antes de limpar o processador de alimentos, desligue-o sempre colocando o botão de controle de velocidade **A12** na posição 0 (desligado) e desligue-o da tomada elétrica.
- Desmonte o processador de alimentos nas peças individuais. Espere até que as peças rotativas parem totalmente antes de desmontar o aparelho.

- Lave completamente as peças amovíveis após cada utilização com água morna com um detergente neutro de lavar a loiça. Em seguida, enxague com água corrente e seque-as com um pano fino. Após a lavagem e a secagem, recomendamos que aplique um revestimento na lâmina de trituração **B6** e nas lâminas de trituração **B8** e **B9** com óleo de cozinha.
- Se bateu claras, primeiro lave a tigela **A4** e a batedeira **A2** em água fria. Se utilizar água quente, os vestígios das claras endurecem e a sua remoção será mais difícil.



#### Atenção:

A limpar a lâmina de trituração **B6** e o conjunto de lâminas de mistura **C5**, tenha cuidado para evitar ferimentos.

- As peças de metal do triturador de carne e os acessórios **A1–A3** não podem ser lavados na máquina de lavar loiça. Outras peças removíveis podem ser lavadas na máquina de lavar loiça.
- Para limpar a unidade de base **A5** e a cabeça multifunções **A8**, utilize um pano ligeiramente humedecido numa solução de detergente fraca. Em seguida, limpe com um pano limpo humedecido e seque totalmente.
- Não mergulhe o processador de alimentos ou o cabo de alimentação em água ou em quaisquer outros líquidos. Para a limpeza, não utilize solventes, produtos de limpeza abrasivos, etc. Caso contrário, a superfície poderá ficar danificada.

#### ARMAZENAMENTO

- Se não estiver a utilizar o processador de alimentos, guarde-o num local seco fora do alcance das crianças. Para armazenar, certifique-se de que a cabeça multifunções **A8** está inclinada para baixo na posição horizontal.

#### ESPECIFICAÇÕES TÉCNICAS

Intervalo de tensão nominal	220–240 V
Frequência nominal	50/60 Hz
Potência nominal de entrada	1 000 W
Classe de proteção contra choque elétrico	II
Nível de ruído	85 dB(A)

O nível de emissão de ruído declarado do aparelho é de 85 dB(A), o que representa um nível A de potência acústica em relação a uma potência acústica de referência de 1 pW.

#### Explicação de terminologia técnica

Classe de segurança para proteção contra choque elétrico:

Classe II – É oferecida proteção contra choque elétrico por isolamento duplo ou reforçado.

Reserva-se o direito a alterar o texto e os parâmetros técnicos.

#### INSTRUÇÕES E INFORMAÇÕES RELATIVAS À ELIMINAÇÃO DE MATERIAIS DE EMBALAGEM USADOS

Elimine materiais de embalagem usados levando-os até ao centro de resíduos designado do seu município.

#### ELIMINAÇÃO DE EQUIPAMENTO ELÉTRICO E ELETRÓNICO USADO



Este símbolo que surge nos produtos ou documentos originais significa que os produtos elétricos ou eletrónicos usados não devem ser eliminados juntamente com os resíduos urbanos comuns. Para efetuar a devida eliminação, renovação e reciclagem, entregue estes aparelhos aos pontos de recolha designados. Em alternativa, em alguns estados da União Europeia ou outros países europeus, pode devolver os aparelhos ao revendedor local quando comprar um aparelho novo equivalente.

A eliminação correta deste produto ajuda a poupar recursos naturais valiosos e evita os potenciais efeitos negativos ao ambiente e à saúde humana que podem ser causados por uma eliminação inadequada dos resíduos. Solicite mais informações às autoridades ou instalações de recolha locais.

De acordo com os regulamentos nacionais, poderão ser aplicadas sanções em caso de eliminação incorreta deste tipo de produto.

#### Para entidades empresariais dos estados da União Europeia

Se pretender eliminar aparelhos elétricos ou eletrónicos, solicite as informações necessárias ao seu revendedor ou fornecedor.

#### Eliminação de resíduos em outros países fora da União Europeia

Este símbolo é válido na União Europeia. Se pretender eliminar este produto, solicite as informações necessárias sobre o método de eliminação correto à autarquia local ou ao seu revendedor.



Este produto cumpre todos os requisitos básicos das diretivas da UE relacionadas com o mesmo.