

# SENCOR®

STM 3770WH / STM 3771GR / STM 3772BL  
STM 3773OR / STM 3774RD / STM 3775VT  
STM 3776YL / STM 3777TQ / STM 3778RS



## SI ■ Multipraktik

### **NATANČNO PREBERITE IN SHRANITE ZA KASNEJŠO UPORABO.**

- Osebe s telesnimi ali duševnimi težavami, ter neizkušene osebe lahko uporabljajo to napravo le, če imajo ustrezen nadzor in so seznanjene z njenim varnim načinom uporabe, ter poznajo potencialne nevarnosti.
- Otroci naj naprave ne uporabljajo, niti se z njo ne igrajo. Napravo in napajalni kabel hranite izven njihovega dosega.
- Preden napravo priključite, preverite, da je nominalna napetost na podatkovni nalepki skladna z napetostjo v vtičnici.
- Nikoli ne uporabljajte dodatkov, ki niso bili priloženi tej napravi, oziroma jih njen proizvajalec ni priporočil za ta tip naprave.
- Ta naprava je namenjena za uporabo v gospodinjstvu. Naprave ne uporabljajte v industrijskem okolju, zunaj, niti je ne uporabljajte za druge namene, kot je bila predvidena.
- Napravo postavite le na ravno, suho in stabilno površino. Naprave ne postavite na ali blizu električnega ali plinskega štedilnika, blizu odprtega ognja, ali naprav, ki so vir toplote.
- Nikoli ne uporabljajte več pripomočkov hkrati.
- Pred zagonom naprave, preverite, ali je pravilno sestavljena in da je večfunkcijska glava nagnjena navzdol, v vodoravni položaj. Zaradi varnosti ima naprava varnostni mehanizem, ki preprečuje zagon motorja kadar je večfunkcijska glava nagnjena ven.
- Če se večfunkcijska glava med delovanjem nagne ven, bo naprava takoj prenehala delovati.
- Nikoli se ne dotikajte vrtečih se delov naprave in pazite, da tujki, kot so oblačila, lasje itd. ne pridejo v napravo. V nasprotnem primeru lahko utrpite poškodbe ali pa slednje utrpi naprava.
- Če med delovanjem naprave v posodo pade tujek, kot je npr. žlica, takoj preklopite gumb za nastavljanje hitrosti v položaj 0 (izklop) in odklopite napajalni kabel iz vtičnice. Počakajte, da se vrteči deli zaustavijo in nato predmet odstranite.
- V primeru, da se na pripomoček ali na stene posode prilepijo sestavine, izklopite napravo iz vtičnice in počakajte, da se vrteči deli popolnoma zaustavijo. S silikonsko lopatico očistite pripomoček in notranjost posode. Nato lahko napravo ponovno zaženete.
- Prepričajte se, da med uporabo pripomočka za mletje mesa, v cev za polnjenje ne zaidejo lasje, oblačila ali drugi predmeti. V cev za polnjenje pripomočka za mletje mesa vstavljajte izključno živila.

- Sestavin v cev za polnjenje pripomočka za mletje mesa nikoli ne potiskajte s prsti ali drugimi predmeti. Za ta namen uporabite priloženo potiskalo.

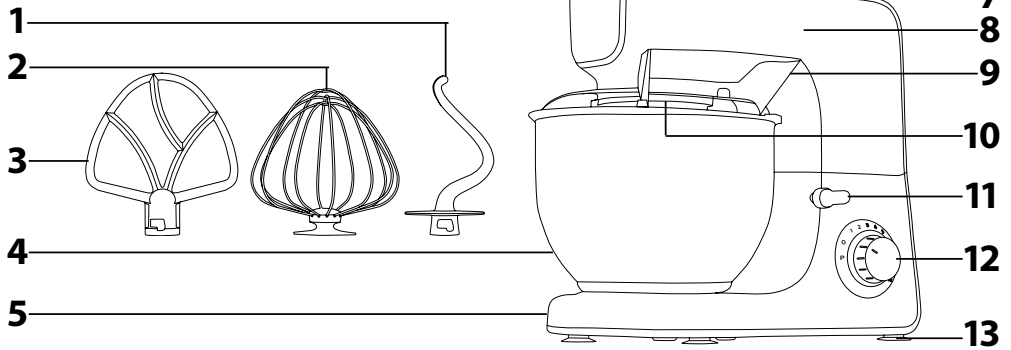
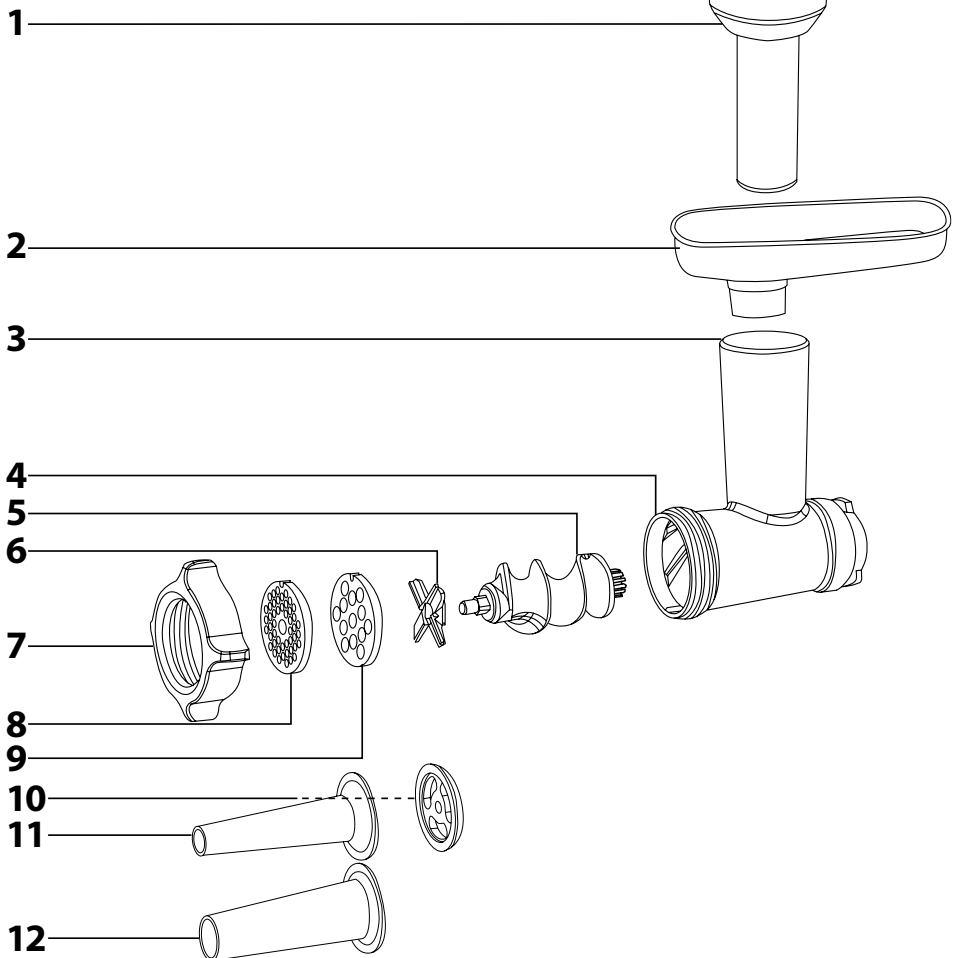


### **Opozorilo:**

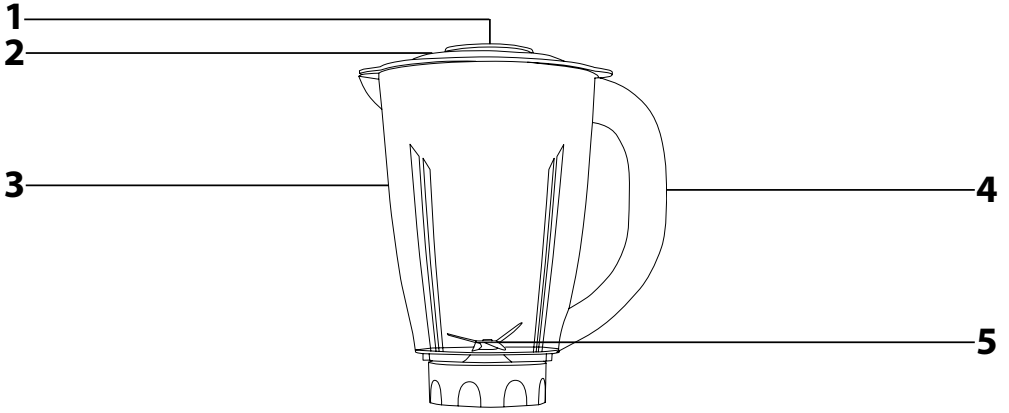
Nepravilna uporaba lahko privede do poškodb.

- Za preprečitev poškodb zaradi ostrih robov, bodite posebej previdni, ko prijemate rezilo pripomočka za mletje mesa. Posebej morate biti previdni pri praznjenju posode mešalnika in odstranjevanju rezila pripomočka za mletje iz komore za mletje ter med samim čiščenjem naprave.
- Ne poskušajte mleti kosti, zamrznjenega mesa in drugih trdih sestavin.
- V posodi mešalnika lahko obdelujete tudi vroče tekočine s temperaturami do 80 °C. Pri obdelovanju vročih tekočin, bodite posebej previdni. Vroča para ali škropljenje vročih živil lahko povzroči opekline. Nikoli ne zaganjajte mešalnika brez pravilno nameščenega pokrova. Pri obdelavi vročih tekočin med delovanjem naprave nikoli ne odpirajte notranjega pokrova. Ne dotikajte se vročih površin. Za prenašanje vroče posode mešalnika, uporabite ročaj.
- Najdaljša neprekinjena uporaba naprave je 10 minuti. Ne presegajte najdaljšega dovoljenega časa neprekinjene uporabe naprave, ki je za kavelj za gnetenje 5 minut, za mešalnik pa 3 minuti. Pred ponovno uporabo, pustite, da se hladi vsaj 30 minut.
- Če naprave ne boste nekaj časa uporabljali, ali jo boste pustili brez nadzora, prav tako pa tudi pred sestavljanjem, razstavljanjem ali čiščenjem ali premikanjem, jo vedno izklopite in izključite napajalni kabel iz vtičnice. Pred razstavljanjem naprave in menjavo pripomočkov ali sestavnih delov, ki se med uporabo premikajo, počakajte, da se ti popolnoma zaustavijo.
- Napravo čistite skladno z navodili v poglavju „Čiščenje in vzdrževanje“.
- Naprave nikoli ne splakujte pod tekočo vodo, niti je ne potaplajte v vodo ali drugo tekočino.
- Naprave nikoli ne zaganjajte, če v posodi ni živil. Nepravilna uporaba naprave lahko negativno vpliva na dolžino njene življenjske dobe.
- Poskrbite, da kontakti električnega priključka ne bodo prišli v stik z vodo ali vlago. Na napajalni kabel ne postavljajte težkih predmetov. Poskrbite, da napajalni kabel ne bo visel čez rob mize ali se dotikal vročih površin.
- Napajalni kabel izključite iz vtičnice tako, da povlečete za vtikač, nikoli pa za napajalni kabel. Sicer lahko poškodujete napajalni kabel ali vtičnico.
- Če je napajalni kabel poškodovan, vam ga lahko zamenjajo v strokovnem servisnem centru. Če je napajalni kabel poškodovan, naprave ne smete uporabljati.

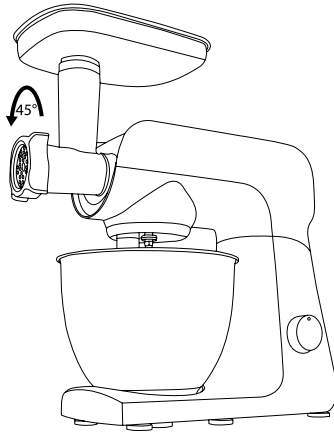
- Da bi se izognili nevarnosti poškodb zaradi električnega udara, naprave ne popravljajte ali prilagajajte sami. Vsa popravila ali prilagoditve naj opravi pooblaščen servisni center. S poseganjem v napravo tvegate, da boste izgubili pravne pravice, ki vam omogočajo vlaganje garancijskega zahtevka v primeru neustreznega delovanja naprave.

**A****B**

**C**



**D**



- Pred uporabo naprave, pazorno preberite uporabniški priročnik, tudi, če ste že seznanjeni z delovanjem podobnih naprav. Napravo uporabljajte le na način, ki je opisan v temu uporabniškemu priročniku. Uporabniški priročnik hranite na varnem mestu, kjer ga boste kadarkoli lahko enostavno uporabili.
- Priporočamo, da kartonasto škatlo, v kateri je bil izdelek, ostalo embalažo in originalni račun - skupaj z jamstvom prodajalca ali garancijskim listom, hranite vsaj tako dolgo, dokler pravno lahko uveljavljate pravice glede brezhibnosti in učinkovitosti delovanja naprave. Priporočamo, da napravo med prevažanjem shranite v originalno embalažo.

### OPIS MULTIPRAKTIKA

- A1** Kavelj za gnetenje  
**A2** Balonasta metlica  
**A3** Metlica A-oblike  
**A4** 5,5-litrska posoda iz nerjavečega jekla  
**A5** Podnožje naprave  
**A6** Odstranljivi pokrov na sprednjem priklopu pripomočka za mletje mesa  
**A7** Odstranljivi pokrov na zgornjem priklopu pripomočkov  
**A8** Nagibna večfunkcijska glava

- A9** Pokrov posode z luknjo za dodajanje sestavin  
**A10** Priklop za pripomočke **A1–A3**  
**A11** Vzvod za sprostitve večfunkcijske glave  
**A12** Gumb za nastavljanje hitrosti omogoča nastavljanje hitrosti od 1 do 10, izbrivo pulzirajočega načina in izklop naprave.  
**A13** Sesalne odprtine omogočajo stabilnost napravi med delovanjem.

### OPIS PRIPOMOČKA ZA MLETJE MESA IN NJEGOVH SESTAVNIH DELOV

- B1** Potiskalo  
**B2** Lijak  
**B3** Cev za polnjenje  
**B4** Komora za mletje  
**B5** Vijačna gred  
**B6** Reziilo za mletje  
**B7** Obročasti vijak

- B8** Fina plošča za mletje  
**B9** Groba plošča za mletje  
**B10** Ločevalnik  
**B11** Pripomoček za izdelavo tankih klobas  
**B12** Pripomoček za izdelavo debelih klobas

### OPIS MEŠALNIKA IN NJEGOVH SESTAVNIH DELOV

- C1** Notranji pokrov posode mešalnika  
**C2** Zunanji pokrov posode mešalnika z luknjo za dodajanje sestavin  
**C3** Steklena posoda mešalnika, kapacitete 1,5 l

- C4** Ročaj  
**C5** Reziila  
 je sestavni del posode za mešanje.

### PRED PRVO UPORABO

1. Napravo in njene pripomočke vzemite iz embalaže.
2. Temeljito sperite vse dele, ki so namenjeni za stik z živili, s toplo vodo in nevtralnimi kuhinjskimi detergentom. Nato dele izperite pod tekočo vodo in jih dobro obrišite s fino krpo, ter jih pustite, da se do konca posušijo. Po pranju in sušenju priporočamo, da na površino rezila za mletje **B6** in plošč za mletje **B8** ter **B9** naneseš tanek sloj jedilnega olja.
3. Multipraktika ali napajalnega kabla nikoli ne potaplajte v vodo ali druge tekočine.



#### Pozor:

Kovinski deli pripomočka za mletje mesa in pripomočka **A1–A3** nista namenjena pranju v pomivalnem stroju. Ostale odstranljive dele lahko pomivate v pomivalnem stroju.

### GNETENJE, UMEŠAVANJE, MESENJE

#### IZBIRA VRSTE PRIPOMOČKA

Vrsta pripomočka	Namen uporabe
Stepalnik <b>A3</b>	Namenjen je za gnetenje mehkega in srednje trdega testa brez kvasa, ter pripravo omak, krem, polnil itd. <b>S tem pripomočkom ne mesite trdega testa.</b>
Balonasta metlica <b>A2</b>	Uporablja se za stepanje celih jajc ali jajčnega beljaka, stepene smetane, penastih krem itd. <b>Ne uporabljajte je za gnetenje testa.</b>
Kavelj za gnetenje <b>A1</b>	Uporablja se za gnetenje različnih vrst testa, vključno s težkimi in debelimi testi, kot so testo za kruh, testo za pice, testa za sveže pecivo itd.

#### SESTAVLJANJE IN RAZSTAVLJANJE MULTIPRAKTIKA

- Pred sestavljanjem ali razstavljanjem multipraktika, preverite, da je izklopljen in odklopljen iz vtičnice.

#### 1. Vstavljanje posode

- 1.1 Multipraktik postavite na ravno, suho površino, npr. na kuhinjski pult.
- 1.2 Z zaklepom **A11** sprostite večfunkcijsko glavo **A8** in jo nagnite navzven. Zaklenjeno stanje večfunkcijske glave **A8**, nagnjene navzdol, je prikazano z vračanjem zaklepa **A11** na prvotni položaj.

- 1.3 Skledo iz nerjavečega jekla **A4** postavite na podnožje **A5** in jo, z obračanjem v desno, pritrдите. Ko je posoda **A4** pravilno pritrjena, je ni mogoče dvigniti s podnožja **A5**.

#### 2. Pritrđitev pripomočkov in pokrova

- 2.1 Ko pritrđujete pripomoček, mora biti večfunkcijska glava **A8** zaklenjena v odprtem položaju, glejte točko 1.2 v prejšnjem poglavju. Enega od pripomočkov pritrđite na spodnji priklop večfunkcijske glave **A11**, tako, da se gred prilga luknji v pripomočku. Pripomoček pritrđite v večfunkcijsko glavo **A8** tako, da ga vstavite in obrnite proti levi. Z eno roko rahlo povlecite pripomoček navzdol, da preverite, ali je pravilno pritrjen.
- 2.2 V posodo **A4** nalozite sestavine, ki jih želite obdelati. Sprostite zaklep **A11** in večfunkcijsko glavo **A8** nagnite v vodoravni položaj. Po nagibanju večfunkcijske glave **A8** spustite zaklep **A11**. Zaklenjeno stanje večfunkcijske glave **A8**, nagnjene navzdol v delovnem položaju, je prikazano z vračanjem zaklepa **A11** na prvotni položaj. Pri tem boste slišali klik.
- 2.3 Pokrov **A9** postavite na posodo **A4**.

#### 3. Razstavljanje

- 3.1 Odstranite pokrov **A9**. Sprostite zaklep **A11** in večfunkcijsko glavo **A8** nagnite v skrajni položaj. Po nagibanju večfunkcijske glave **A8**, spustite zaklep **A11**. Zaklepanje večfunkcijske glave **A8** v odprtem položaju je označeno z vračanjem zaklepa **A11** v prvotni položaj, kar spremlja tudi klik.
- 3.2 Pripomoček nežno potisnite proti večfunkcijski glavi **A8**. Nato ga obrnite desno, dokler se ne sprosti iz gredi in ga sнемite. Posodo **A4** obrnite proti levi in odstranite iz podnožja **A5**. Roko **A8** pomaknite nazaj v vodoravni položaj.

#### UPORABA MULTIPRAKTIKA

1. Glede na nameravano uporabo izberite pravi len pripomoček in sestavine napravo v skladu z navodili, v poglavju Sestavljanje in razstavljanje multipraktika. Sestavine dajte v posodo **A4** in šele nato nagnite večfunkcijsko glavo **A8** v vodoravni položaj.



#### Pozor:

Naenkrat je mogoče obdelati le 2,2 litra lahkega testa ali 0,8 litra debelega, gostega testa. Naenkrat lahko stepete največ 12 jajčnih beljakov. Če v posodi **A4** ni zadosti sestavin (manj kot 0,3 litra testa), slednjih ne boste mogli popolnoma obdelati.

2. Poskrbite, da bo gumb za nastavljanje hitrosti **A12** v položaju 0 (izklop), večfunkcijska glava **A8** pa nagnjena navzdol v vodoravni položaj. Pokrov **A7** mora biti do temeljito pritrjen na večfunkcijsko glavo **A8**. Sicer se multipraktik ne bo hotel zagnati. Napajalni kabel priključite v električno vtičnico.
3. Z gumbom za nastavljanje hitrosti **A12**, nastavite zeleno hitrost. Postopoma obračajte gumb za izbiranje hitrosti **A12** desno, za povečanje hitrosti in levo, za zmanjšanje hitrosti. Ob začetku dodajanja sestavin najprej nastavite nižjo hitrost in jo po potrebi prilagodite. Elektronsko krmiljenje hitrosti zagotavlja vzdrževanje določene hitrosti pri različnih obremenitvah. Med delovanjem multipraktika lahko sestavine dodajate v posodo **A4** skozi odprtino na pokrovu **A9**.
4. Pulzirajoči način uporabljamo za delovanje pri maksimalni hitrosti, vendar le krajše intervale. Če želite vklopiti pulzirajoči način, obrnite gumb za izbiranje hitrosti **A12** v položaj „P“ in ga za neprekinjeno delovanje držite v tem položaju. Takoj, ko boste spustili gumb za izbiranje hitrosti **A12**, se bo samodejno vrnil v položaj 0 (izklop).
5. Če želite odstraniti sestavine z notranje stene mešalne posode **A4** in pripomočka, najprej mešalnik z obratom gumba za izbiranje hitrosti **A12** obrnite v položaj 0 (izklop) in odklopite napajalni kabel iz vtičnice. Počakajte, da se vrteci deli zaustavijo in z lopatico odstranite nakopičene sestavine.
6. Po končani uporabi naprave, premaknite gumb za izbiranje hitrosti **A12** v položaj 0 (izklop) in odklopite napajalni kabel iz vtičnice.
7. Počakajte, da se vrteci deli zaustavijo in nato razstavite multipraktik kot je navedeno v poglavju Sestavljanje in razstavljanje multipraktika. S plastično lopatico odstranite vsebino iz posode **A4**.
8. Po vsaki uporabo, očistite multipraktik kot je navedeno v poglavju Čiščenje in vzdrževanje.

#### HITRI VODIČ ZA OBDELAVO SESTAVIN

Vrsta pripomočka	Sestavine	Maksimalna količina	Čas obdelave	Izbira hitrosti
Balonasta metlica <b>A2</b>	Jajčni beljaki	12 kosov	4 min	8–10
Balonasta metlica <b>A2</b>	Stepanje smetane	1 l	6–8 min	8–10
Stepalnik <b>A3</b>	Biskvit za torto	2,2 l	6 min	3–6
Kavelj za gnetenje <b>A1</b>	Testo za kruh	0,8 l	4–5 min	1–2



#### Opomba:

Zgoraj navedeni časi za obdelavo živil so le napotilo. Ko stepate jajčne beljake, morata biti posoda **A4** in balonasta metlica **A2** popolnoma čista in suha. Celo majhna količina maščobe lahko povzroči, da se beljaki ne bodo stepli do zelene trdote. Pred stepanjem, naj bo smetana za stepanje ohlajena na 6 °C. Pred obdelavo, naj sestavine za izdelavo različnih vrst krovov in test, počivajo na sobni temperaturi.

## MLETJE MESA IN IZDELAVA KLOBAS

### SESTAVLJANJE IN RAZSTAVLJANJE PRIPOMOČKA ZA MLETJE MESA

- Vijačno gred **B5** vstavite v komoro za mletje **B4**, z zobatim kolesecom naprej.
- Rezilo za mletje **B6** postavite na gred **B5** (z rezilom obrnjenim navzven) in nanj pritrдите fino ali grobo ploščo za mletje **B8** ali **B9**, glede na željeno grobost mletja. Pritrđite se, da je vodilo v komori za mletje **B4** vstavljeno v utór na plošči za mletje.



#### Pozor:

Pri namešljanju rezil **B6** pazite, da se na ostrih robovih ne boste poškodovali.

- Obročasti vijak **B7** postavite na komoro za mletje **B4** in ga močno pritrđite s privrjanjem v desno.
- Poskrbite, da bo multipraktik izklopiljen in izključen iz vtičnice. Roka **A8** mora biti nagnjena navzdol v vodoravni položaj, pripomočki **A1**, **A2** ali **A3** pa odstranjeni. Pokrov **A7** mora biti do temeljito pritrjen na večfunkcijsko glavo. Sicer se naprava ne bo hotela zagnati. Pokrov **A6** odstranite z večfunkcijske glave. Sestavljeni pripomoček za mletje mesa postavite tako, da bo cev za polnjenje **B3** pod kotom približno 45° na cev za polnjenje in približno 15° od navpične osi, priključek pa v vertikalnem položaju, do konca obrnjen proti levi. (Slika D). Lijak **B2** namestite na cev za polnjenje **B3**. Pripomoček za mletje mesa je sedaj sestavljen in pripravljen za uporabo.
- Napravo razstavite v nasprotnem zaporedju.

### UPORABA PRIPOMOČKA ZA MLETJE MESA

- Najprej pripravite mesa za mletje na naslednji način. Odstranite vse kosti, kite, hrustanec in meso narežite na koščke velikosti 2 x 2 x 6 cm, ki bodo lahko prehajali skozi cev za polnjenje **B3**.



#### Pozor:

Ne obdelujte zamrznjenega mesa. Pred mletjem pustite, da se odmrzne.

- Prepričajte se, če je multipraktik pravilno sestavljen, gumb za izbiro hitrosti **A12** pa v položaju 0 (izklop).
- Pd pripomoček za mletje mesa podstavite posodo **A4** ali drugo ustrezno posodo. Napajalni kabel priključite v električno vtičnico.
- Z gumbom za hitrost **A12** nastavite željeno hitrost. Priporočamo, da najprej nastavite hitrost 5, nato pa jo po potrebi zmanjšujete ali povečujete. Pripravljene sestavine postopoma dodajajte v cev za polnjenje **B3** in jih, z uporabo potiskala **B1**, potiskajte navzdol. Pazite, da ne zamašite cevi za polnjenje **B3** z preveliko količino mesa. Ne obdeluje več kot 5 kg mesa naenkrat. Čas obdelave je le nekaj minut.



#### Pozor:

Mesa skozi cev za polnjenje **B3** nikoli ne potiskajte s prsti ali drugimi ne predpisanimi pripomočki. Vedno uporabljajte le potiskalo **B1**, ki je zasnovano za ta namen.

- Mleto meso bo padlo v pripravljeno posodo. Meso, ki ostane v komori za mletje **B4**, lahko odstranite z mletjem kosa kruha.
- Napravo izklopite tako, da obrnete gumb za hitrost **A12** v položaj 0 (izklop).
- Po vsaki uporabi očistite pripomoček za mletje mesa kot je navedeno v poglavju Čiščenje in vzdrževanje.

### SESTAVLJANJE IN RAZSTAVLJANJE PRIPOMOČKA ZA IZDELAVO KLOBAS

- Ravnajte na enak način, kot pri sestavljanju pripomočka za mletje mesa, le namesto rezila za mletje **B6** in plošče za mletje **B8** ali **B9**, uporabite le dele **B10** in **B11** ter **B12**.
- Namestite ločevalnik **B10** na vijačno gred **B5** tako, da bo vodilo v komori za mletje **B4** sedlo v utór na ločevalniku **B10**. Pripomoček za izdelavo klobas **B11** ali **B12** postavite na ločevalnik **B10** in do konca sestavite pripomoček, s privrjanjem obročastega vijaka **B7** na komoro za mletje **B4** ter sklop pritrđite na lijak **B2** ter na cev za polnjenje **B3**.
- Pripomoček namestite na multipraktik na enak način, kot je opisano v 4. točki poglavlja Sestavljanje in razstavljanje pripomočka za mletje mesa.
- Postopek razstavljanja je enak, le v nasprotnemu zaporedju.

### UPORABA PRIPOMOČKA ZA IZDELAVO KLOBAS

- Prepričajte se, če je pripomoček pravilno sestavljen, gumb za hitrost **A12** pa v položaju 0 (izklop). Napajalni kabel priključite v električno vtičnico.
- Pripravite ovj za klobase in pustite, da se namaka v mlačni vodi za približno 10 minut. Mešanico mletega mesa postavite v lijak **B2**. Ovjo za klobase vzemite iz vode in ga na enem koncu zavežite, drug konec pa namestite (kot nogavico) na pripomoček za izdelavo klobas **B11** ali **B12**.
- Z gumbom za hitrost **A12** nastavite željeno hitrost. Priporočamo, da najprej nastavite najnižjo hitrost, nato pa jo po potrebi povečujete. Z eno roko držite ovjo za klobaso na pripomočku **B11** ali **B12** in z drugo potisnite mešanico mletega mesa, z uporabo potiskala **B1**, skozi cev za polnjenje **B3**. Če se ovjo za klobase prime na pripomoček **B11** ali **B12**, ga je potrebno ponovno navlažiti z vodo.



#### Pozor:

Mletega mesa skozi cev za polnjenje **B3** nikoli ne potiskajte s prsti ali drugimi ne predpisanimi pripomočki. Vedno uporabljajte le potiskalo **B1**, ki je zasnovano za ta namen.

- Napravo izklopite tako, da obrnete gumb za hitrost **A12** v položaj 0 (izklop).
- Po vsaki uporabi očistite dele pripomočka kot je navedeno v poglavju Čiščenje in vzdrževanje.

## MEŠANJE

### SESTAVLJANJE IN RAZSTAVLJANJE MEŠALNIKA

- Postavite zunanji pokrov **C2** na posodo za mešanje **C3** tako, da bosta pušični oznaki na pokrovu **C2** in na priloženo **C4** poravnani. Pokrov **C2**rdno zaprite vzdolž celotnega oboda, da se ravilno usede v rob posode za mešanje **C3**. Notranji pokrov **C1** vstavite v odprtino pokrova **C2** tako, da se celotni obod pokrova **C1** usede v utore pokrova **C2**. Pokrov **C1** obrnite v desno, da ga pritrđite na mesto.
- Poskrbite, da bo multipraktik izklopiljen in izključen iz vtičnice. Večfunkcijska glava **A8** mora biti nagnjena navzdol v vodoravni položaj, pripomočki za mešanje, stepanje ali gnetenje pa morajo biti odstranjeni. Odstranite pokrov zgornje prikljake za pripomočke **A7** z večfunkcijske glave **A8** in posodo mešalnika namestite na prikljok tako, da se bo zaklep na posodi za mešanje **C3** poravnal z oznako odprtne ključavnice na večfunkcijski glavi **A8**. Posodo za mešanje **C3** do konca obrnite proti oznaki prečrtane ključavnice. Na ta način se bo pripomoček za mešanje do konca vstavil v večfunkcijsko glavo **A8**. Multipraktik je opremljen z varnostnim mehanizmom, ki preprečuje, da bi se zagnal, brez da bi bil pravilno nameščen.
- Postopek razstavljanja je enak, le v nasprotnemu zaporedju.

### UPORABA MEŠALNIKA

- Mešalnik je zasnovan za pripravljane jedi in napitkov, kot so mlečni napitki, kremne juhe, omake, namazi, pasirana hrana za dojenčke itd. Ni pa primeren za sočenje sadja in zelenjave, pripravo krompirjevega pireja, kvašenega testa ali stepanje jajčnih beljakov.
- Pripravljene sestavine dajte v posodo za mešanje **C3** in mešalnik sestavite skladno z navodili v poglavju Sestavljanje in razstavljanje multipraktika.



#### Opomba:

Maksimalna kapaciteta posode mešalnika **C3**, je 1,5 litra. Nikoli je ne napolnite več, kot do oznake maksimalne količine. Pri obdelovanju vročih tekočin ali tekočin, ki med mešanjem povečajo volumen, priporočamo, da posodo mešalnika **C3** napolnite le do  $\frac{2}{3}$  njene maksimalne kapacitete.

- Prepričajte se, če je multipraktik pravilno sestavljen, gumb za izbiro hitrosti **A12** pa v položaju 0 (izklop). Napajalni kabel priključite v električno vtičnico.
- Z gumbom za nastavljanje hitrosti **A12** nastavite želeno hitrost. Priporočamo, da najprej izberete manjšo hitrost, pri kateri se bodo sestavine počasi premešale, nato lahko povečate število vrtiljev. Priporočamo, da med mešanjem z eno roko držite pokrov in ga potiskate navzdol. Pulzirajoči način je primeren le, če želite sestavine na hitro premešati in sesekljati. Pulzirajoči način vklopite tako, da obrnete gumb za hitrost **A12** v položaj „P“ in ga za nekaj trenutkov zadržite v tem položaju. Takoj, ko boste spustili gumb za izbiranje hitrosti **A12**, se bo samodejno vrnil v položaj 0 (izklop).



#### Pozor:

Najdaljša neprekinjena uporaba mešalnika je 3 minuti. Nikoli ne pustite naprave delovati dlje, kot je predpisano zgoraj. Nato počakajte vsaj 30 minut, da se ohladi.

- Med mešanjem lahko v posodo mešalnika **C3** skozi luknjo v pokrovu **C2** iz katere odstranite notranji pokrov **C1** dodajate ostale sestavine. Zunanjeje pokrova **C2** nikoli ne odpirajte medtem, ko naprava deluje. Pri obdelavi vročih tekočin, mora biti notranji pokrov **C1** zaprt.
- Če se sestavine začnejo lepiti na rezila **C5** ali stene posode za mešanje **C3**, izklopite napravo z obratom gumba za izbiranje hitrosti **A12** v položaj 0 (izklop) in odklopite napajalni kabel iz vtičnice. Prepričajte se, da so rezila **C5** popolnoma zaustavila. Pazljivo odstranite posodo mešalnika iz večfunkcijske glave **A8**. Odstranite pokrov in s plastično lopatico odstranite vsebino z rezil **C5** ter iz posode mešalnika **C3**. Pokrov namestite nazaj na posodo in mešalnik priključite nazaj na večfunkcijsko glavo **A8**. Vtičak napajalnega kabla vstavite v vtičnico in nadaljujte z mešanjem.
- Po končani uporabi naprave, premaknite gumb za izbiranje hitrosti **A12** v položaj 0 (izklop) in odklopite napajalni kabel iz vtičnice. Preverite, če se so rezila **C5** zaustavila in odstranite mešalnik z večfunkcijske glave **A8**. S plastično lopatico odstranite vsebino iz posode mešalnika **C3**.
- Po vsaki uporabi očistite posamezne dele kot je navedeno v poglavju Čiščenje in vzdrževanje.

### NASVETI IN NAPOTKI PRI UPORABI MEŠALNIKA

- Sestavine s čvrsto strukturo, kot je sadje in zelenjava, vedno najprej razrežite na majhne kose, velikosti do 3 cm in jih šele nato zložite v mešalnik.
- Najprej obdelujte manjše količine sestavin, nato pa jih, med mešanjem, postopoma dodajajte skozi luknjo v pokrovu **C2**. Na ta način boste dosegli boljše rezultate, kot, če bi dali v posodo za mešanje **C4** vse sestavine hkrati.
- Če nameravate mešati vijaco s trdno strukturo in tekočino, priporočamo, da najprej premešate (sesekljate) trdna vijaca, katerim dodajate malce tekočine. Nato postopoma dodajate ostalo tekočino, skozi luknjo v pokrovu **C2** mešalnik pa naj pri tem deluje.
- Za mešanje zelo gostih tekočin priporočamo uporabo pulzirajočega načina, ki omogoča, da se rezila **C5** ne zagozdijo prepogosto. Mešalnik zaganjajte zaporedoma, v kratkih intervalih.
- Ledene kocke morate obdelati takoj, ko jih vzamete iz zamrzovalnika. Ko se led začne topiti, se kocke sprimejo in jih ni več možno zdoboti.



## HITRI VODIČ ZA OBDELAVO SESTAVIN

Sestavine	Izbira hitrosti	Priporočeni čas mešanja
Sadje in zelenjava, razrezana na majhne kose	5–7	30 s
Hrana za dojenčke	5–7	40 s
Namazi, polivke, marinade	4–6	30 s
Smutiji in koktajli	6–10	40 s
Juhe	6–10	30 s
Ledene kocke	P (Pulzirajoči način)	



### Opomba:

Zgoraj navedeni časi za predelavo hrane so le napotilo. Dejanski čas obdelave živila je odvisen od velikosti sestavin, količine in želene končne konsistencije.

## ČIŠČENJE IN VZDRŽEVANJE

- Pred čiščenjem, multipraktik vedno izklopite tako, da obrnete gumb za hitrost **A12** v položaj 0 (izklop) ter odstranite napajalni kabel iz električne vtičnice.
- Multipraktik razstavite na posamezne dele. Pred razstavljanjem počakajte, da se vsi vrtljivi deli popolnoma zaustavijo.
- Po vsaki uporabi odstranljive dele temeljito operite v vroči vodi, ki ste ji dodali nevtralni detergent za pomivanje posode. Nato dele izperite pod tekočo vodo in jih dobro obrišite s fino krpo. Po pranju in sušenju priporočamo, da na površino rezila za mletje **B6** in plošč za mletje **B8** ter **B9** nanesete tanek sloj jedilnega olja.
- Če ste stekali sneg iz jajčnih beljakov, najprej izperite posodo **A4** in stepalnik **A2** z mrzlo vodo. Če boste uporabili vročo vodo, se bodo ostanki beljaka strdili, zato jih boste težje odstranili.



### Pozor:

Pri čiščenju rezila za mletje **B6** in podnožja **C5**, bodite še posebej previdni, da se ne poškodujete.

- Kovinski deli pripomočka za mletje mesa in pripomočka **A1–A3** nista namenjena pranju v pomivalnem stroju. Ostale odstranljive dele lahko pomivate v pomivalnem stroju.
- Za čiščenje podnožja naprave **A5** in večfunkcijske glave **A8** uporabite krpo, namočeno v blago raztopino detergenta. Nato s čisto in rahlo navlaženo krpo, vse dele obrišite in osušite.
- Multipraktika ali napajalnega kabla nikoli ne potaplajte v vodo ali druge tekočine. Za čiščenje ne uporabljajte raztopin ali abrazivnih čistilnih sredstev itd. sicer lahko poškodujete površino.

## SKLADIŠČENJE

- Kadar multipraktika ne uporabljate, ga hranite v suhem prostoru, izven dosega otrok. Pred shranjevanjem se prepričajte, da je večfunkcijska glava **A8** nagnjena navzdol, v vodoravni položaj.

## TEHNIČNE SPECIFIKACIJE

Območje nazivne napetosti .....	220–240 V
Nazivna frekvenca .....	50/60 Hz
Nazivna vhodna moč .....	1 000 W
Razred zaščite pred električnim udarom .....	II
Raven hrupa .....	85 dB(A)

Deklarirana raven hrupa naprave je 85 dB(A), kar predstavlja raven A zvočne moči glede na referenčno akustično moč 1 pW.

## Razlaga strokovne terminologije

Razred zaščite pred električnim udarom:

Razred II – Zaščito pred električnim udarom zagotavlja dvojina ali močnejša izolacija.

Pravice do sprememb besedila in tehničnih parametrov so pridržane.

## NAVODILA IN INFORMACIJE O ODLAGANJU EMBALAŽE

Embalažo odlagajte skladno z lokalnimi predpisi.

## ODLAGANJE RABLJENE ELEKTRIČNE IN ELEKTRONSKE OPREME



Ta simbol na napravah ali izvirnih dokumentih pomeni, da rabljene električne in elektronske opreme ne smete odlagati skupaj z ostalimi gospodinjstvi odpadki. Za pravilno odlaganje, obnovo ali recikliranje teh naprav boste poskrbeli tako, da jih boste dostavili na predpisanem mestu za odlaganje. Dodatno, v nekaterih članicah EU ali drugih evropskih državah, lahko rabljene električne in elektronske naprave tudi dostavite trgovcu, pri katerem nameravate kupiti novo napravo.

Pravilno odlaganje te naprave pomaga ohraniti dragocene naravne vire in preprečuje morebitne negativne vplive na okolje in zdravje, ki so lahko posledica nepravilnega odlaganja odpadkov. Za več podrobnosti se posvetujte z lokalnimi oblastmi ali podjetjem za zbiranje odpadkov.

Za nepravilno odlaganje odpadkov te vrste, je lahko v skladu z državnimi predpisi, določena denarna kazen.

## Za poslovne subjekte v državah EU

Če se želite znebiti električnih in elektronskih naprav, se o podrobnostih posvetujte s prodajalcem teh naprav.

## Odlaganje v državah zunaj EU

Ta simbol velja v EU. Če se želite znebiti te naprave, se o podrobnostih posvetujte pri lokalnih oblasteh ali prodajalcu tovrstnih naprav.



Ta naprava izpolnjuje vse osnovne zahteve direktiv EU.