

SENCOR®

STM 6350WH / STM 6351GR / STM 6352BL
STM 6353OR / STM 6354RD / STM 6355VT
STM 6356YL / STM 6357GG / STM 6358RS



BG ■ Кухненски робот

ПРОЧЕТЕТЕ ВНИМАТЕЛНО И СЪХРАНЯВАЙТЕ ЗА БЪДЕЩА УПОТРЕБА

- Този уред може да бъде използван от лица с физически или умствени увреждания или от неопитни такива, ако са под правилно наблюдение, или са информирани за начините за използване на уреда по безопасен начин и разбират потенциалните опасности.
- Деца не трябва да използват този уред, или да си играят с него. Пазете този уред и хранващия му кабел далеч от деца.
- Преди да свържете този уред към контакт на хранването се уверете, че номиналното напрежение на неговия етикет съвпада с напрежението в хранващия контакт.
- Никога не използвайте принадлежности, които не са доставени с този уред, или които не са изрично препоръчани от производителя на този уред.
- Този уред е предназначен за домашна употреба. Не го използвайте за търговски цели, в промишлени среди, на открито, или за цели различни от тези, за които е предназначен.
- Винаги поставяйте уреда върху равна, суха и стабилна повърхност. Не го поставяйте върху електрическа или газова печка или в близост до такива и не го поставяйте в близост до открит огън или други съоръжения или уреди, които са източник на топлина.



Не поставяйте ръцете си в маркираната с този символ зона. В противен случай може да последва нараняване, когато многофункционалната глава се наклони навън и не е правилно застопорена в горно положение.

- Никога не използвайте множество приставки едновременно.
- Преди да въведете уреда в експлоатация, проверете дали той е сглобен правилно и дали многофункционалната глава е наклонена надолу в хоризонтално положение. От съображения за безопасност този уред е снабден с предпазен механизъм, който не позволява пускане на електромотора, когато многофункционалната глава е наклонена навън.
- В случай че многофункционалната глава се наклони по време на работа, уредът автоматично спира да работи. Когато многофункционалната глава се наклони до хоризонтално работно положение, уредът не подновява автоматично работата си. За да се поднови работата е необходимо да се премести копчето за управление на оборотите в положение OFF (изключено) и след това отново да се изберат желаните обороти.

- Не докосвайте въртящите се части на уреда и се погрижете да държите далеч чужди предмети като дрехи, коса и т.н. Би могло да настъпи нараняване или да се повреди уредът.
- В случай, че предмет като лъжица, например, попадне в купата по време на работа, веднага преместете копчето за управление на оборотите в положение OFF (режим на готовност) и извадете щепсела на захранващия кабел от електрическия контакт. Изчакайте докато въртящите се части спрат да се движат и след това извадете предмета.
- Ако по приставката или по стените на купата полепнат съставки, изключете уреда, извадете щепсела на кабела от контакта и изчакайте, докато въртящите се части спрат да се движат. Използвайте силиконова шпатула за почистване на приставката и вътрешността на купата. След това можете да пуснете уреда отново.
- Старайте се в подаващата тръба на месомелачката да не попадат коса, облекло или други предмети по време на смилане. Не слагайте нищо различно от съставките, които трябва да бъдат преработени в подаващата тръба.
- Никога не използвайте пръстите си или други предмети за прокарване на съставки през подаващата тръба. За тази цел има тласкач, включен като принадлежност.



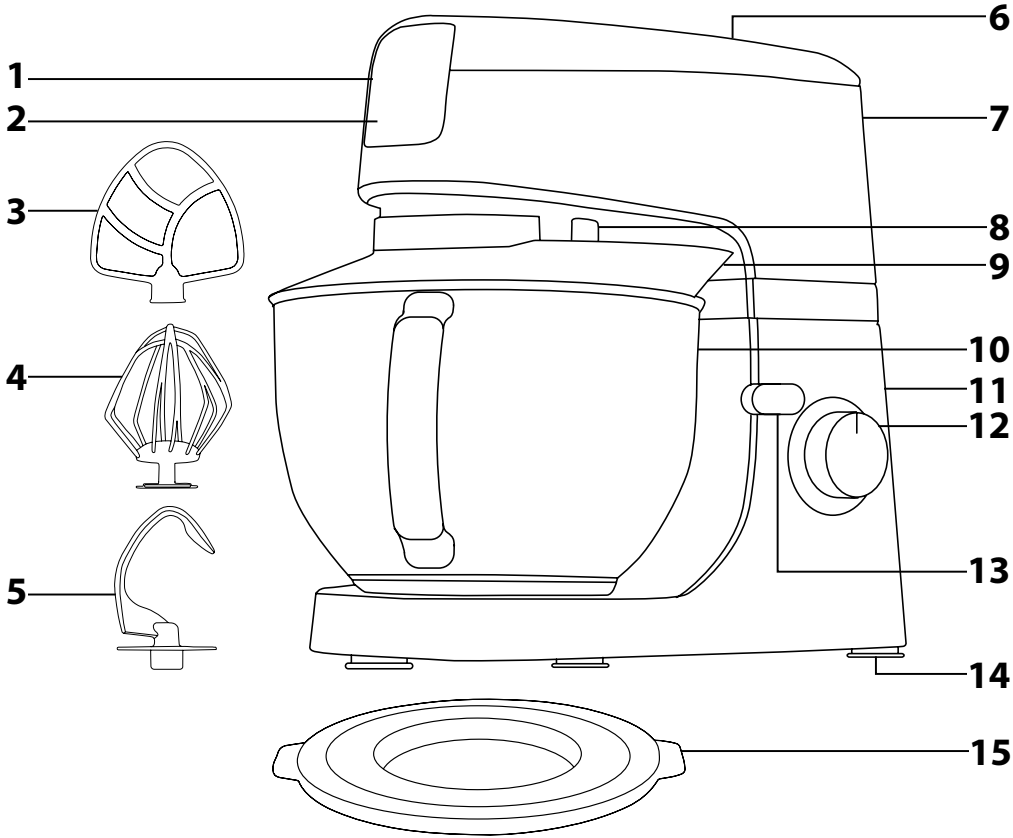
Предупреждение:

неправилната употреба може да доведе до наранявания.

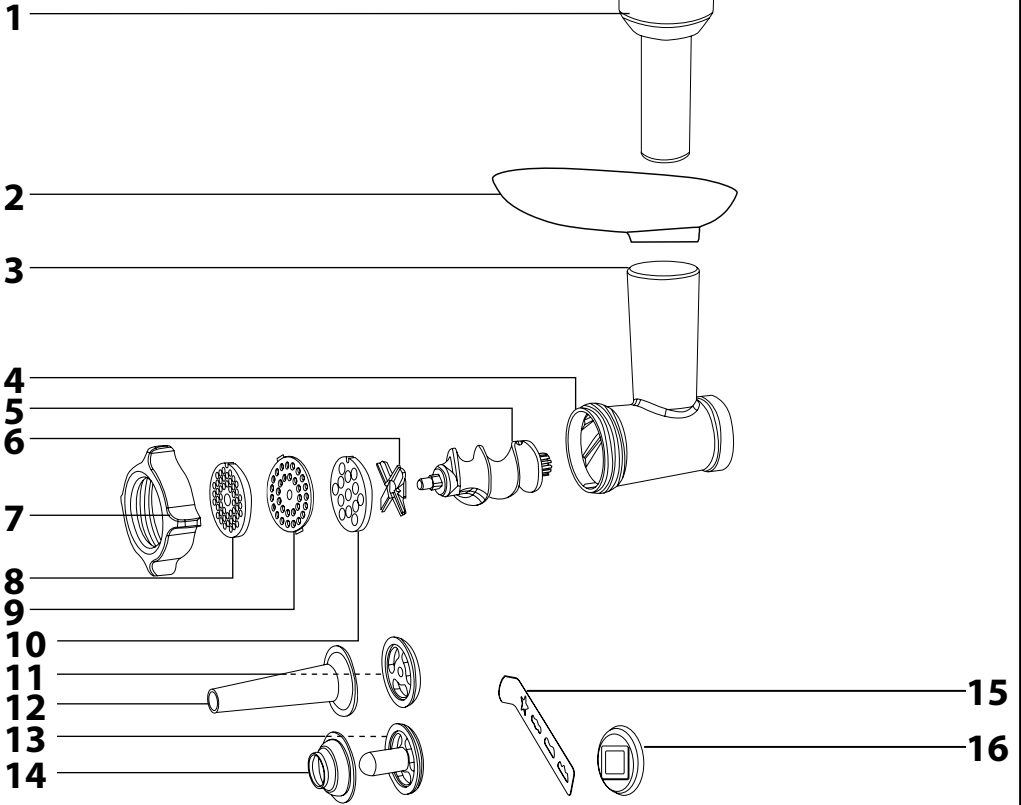
- За да предотвратите нараняване от остри ръбове, бъдете особено внимателни при боравене с ножчето за смилане на месомелачката и блока от лопатки на смесителя. Трябва да се обръща повишено внимание при изпразване на купата за смесване, сваляне на блока от лопатки от купата за смесване, сваляне на ножчето за смилане от камерата и по време на почистване на уреда.
- Не опитвайте да смилате кости, черупки или други твърди съставки.
- Горещи течности с температура до 80 °C могат да бъдат обработвани в купата за смесване. Бъдете особено внимателни при работа с горещи течности. Гореща пара или пръски от горещи храни и течности може да причинят изгаряния. Никога не пускайте смесителя без правилно поставен на място капак. При обработка на горещи течности не сваляйте вътрешната капачка по време на работа. Не докосвайте горещата повърхност. Използвайте дръжката за пренасяне на купата за смесване, когато е гореща.
- Максималното време за непрекъсната работа е 10 минути. Не превишавайте максималното време за работа от 5 минути в режим на месене и не превишавайте максималното време за работа от 2 минути при употреба на смесителя. Преди да го пускате отново го оставяйте да изстива в течение на 30 минути.

- Винаги изключвайте уреда и изваждайте щепсела на кабела от контакта, ако няма да го използвате, когато го оставяте без надзор и преди монтаж, демонтаж, почистване или преместване. Преди разглобяване на уреда и смяна на принадлежности или достъпни части, които се движат по време на употреба, изчакайте докато спрат всички движещи се части.
- Почиствайте го в съответствие с инструкциите в глава „Почистване и поддръжка“.
- Никога не мийте уреда под течаща вода и не го потапяйте във вода или друга течност.
- Не включвайте уреда, когато е празен. Неправилната употреба на уреда може да се отрази негативно върху неговия експлоатационен ресурс.
- Постарайте се контактите на щепсела да не влизат в контакт с вода или влага. Не поставяйте тежки предмети върху захранващия кабел. Уверете се, че захранващият кабел не виси над ръба на масата, или че не докосва гореща повърхност.
- Изваждайте щепсела на кабела от контакта с леко издърпване на щепсела, а не на захранващия кабел. В противен случай това би могло да повреди захранващия кабел или контакта.
- Ако захранващият кабел се повреди, той трябва да бъде сменен в професионален сервизен център. Забранено е да се използва уредът, ако е с повреден захранващ кабел.
- За да избегнете опасност от нараняване от токов удар, не поправяйте уреда сами и не правете каквито и да било корекции по него. Погрижете се всички ремонти или настройки да бъдат извършвани в упълномощен сервизен център. Като манипулирате уреда, рискувате да анулирате законовите си права, произтичащи от незадоволително изпълнение или гаранция за качество.

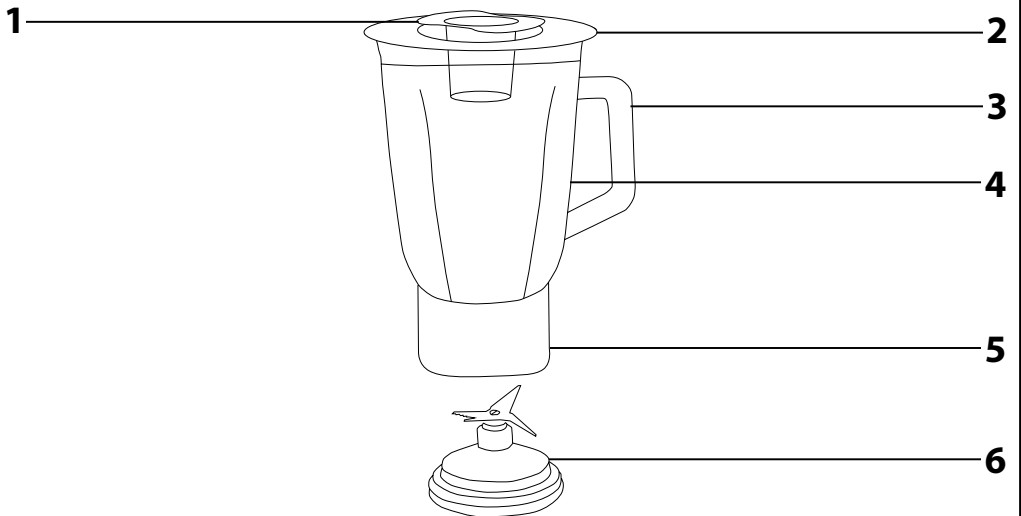
A



B



C



Кухненски робот

Ръководство за потребителя

- Преди да използвате този уред молим да прочетете ръководството за потребителя внимателно дори и ако вече имате опит в използването на подобни уреди. Използвайте уреда само по начина, описан в това ръководство за потребителя. Съхранявайте това ръководство за потребителя на сигурно място, от където може да бъде лесно извадено за бъдеща употреба.
- Препоръчваме да се запазят оригиналният кашон, опаковъчният материал, касовата бележка, декларацията за отговорност на продавача или гаранционната карта най-малко в течение на срока на действие на правната отговорност за незадоволително изпълнение или качество. В случай на превоз препоръчваме уреда да се опакова в оригиналния кашон от производителя.

ОПИСАНИЕ НА УРЕДА И ПРИНАДЛЕЖНОСТИТЕ

A1 Бутон за освобождаване на месомелачката от предния център за приставки	стомана	A11 Основен модул
A2 Подвижен капак на предния център за приставки за месомелачка	A12 Копче за управление на оборотите	Служи за постепенно задаване на нивото на оборотите MIN-1-2-3-4-5-6-MAX, задаване на импулсно ниво (PULSE) и за изключване на уреда (OFF).
A3 А-образна бъркалка	A13 Блок за управление на оборотите	Служи за постепенно задаване на нивото на оборотите MIN-1-2-3-4-5-6-MAX, задаване на импулсно ниво (PULSE) и за изключване на уреда (OFF).
A4 Балон за разбиване на яйца	A14 Кратца срещу пълзене за стабилност на уреда по време на работа	A15 Капак
A5 Кука за месене		Служи за затваряне на купата от неръждаема стомана A10 за краткосрочно съхранение на обработените съставки.
A6 Подвижен капак на горния център за приставка за смесител		
A7 Накляния се навън многофункционална глава		
A8 Център за поставяне на приставки A3-A5		
A9 Капак на купата с отвор за добавяне на съставки		
A10 4,5-литрова купа от неръждаема		

ОПИСАНИЕ НА ПРИНАДЛЕЖНОСТИТЕ НА МЕСОМЕЛАЧКАТА

B1 Пласкач	B9 Пласкач за фино смилане
B2 Бункер от неръждаема стомана	B10 Пласкач за грубо смилане
B3 Подаваща тръба	B11 Сепаратор
B4 Камера за смилане	B12 Приставка за пълнене на наденици
B5 Винтов шнек	B13 Формичка
B6 Ножче за смилане	B14 Кочичка приставка
B7 Винтов пръстен	B15 Пластина за бисквити
B8 Пласкач за фино смилане	B16 Държан на пластината за бисквити



Забележка: частите **B11-B14** се съдържат във вътрешността на пласкача **B1**. Някои модели са снабдени само с дискове за фино и грубо смилане **B9** и **B10**.

ОПИСАНИЕ НА ПРИНАДЛЕЖНОСТИТЕ НА СМЕСИТЕЛЯ

C1 Вътрешна капачка на купата за смесване	C4 Стъклена купа за смесване с вместимост 1,5 л
C2 Външен капак на купата за смесване с отвор за добавяне на съставки	C5 Маншет
C3 Дръжка	C6 Блок от платки

ПРЕДИ УПОТРЕБА ЗА ПРЪВ ПЪТ

1. Извадете уреда и принадлежностите му от опаковъчните материали.
2. Старателно измийте всички части на принадлежностите, които са предназначени да влизат в контакт с храна, с помощта на топла вода и неутрален кухненски почистващ препарат. След това ги изплакнете под чиста течаща вода и ги подсушете с фина кърпа за избърсване, или ги оставете да изсъхнат по естествен път. След измиване и подсушаване препоръчваме да се намажат ножчето за смилане **B6** и планките за смилане **B8-B10** с олио.
3. Не потапяйте кухненския робот или неговия захранващ кабел във вода или в други течности.



Внимание: металните режачи на месомелачката и приставките **A3-A5** не са предназначени за миене в съдомиялна машина. Останалите пластмасови части могат да се мият в съдомиялна машина.

БЪРКАНЕ, РАЗБИВАНЕ И МЕСЕНЕ

ИЗБОР НА ВИДОВЕ ПРИСТАВКИ

Вид приставка	Предназначение
Бъркалка A3	Използва се за бъркане на лека и средно тежка мая без тесто за приготвяне на сосове, кремове, пълни и тн. Не я използвайте за месене на течно тесто.
Балон за разбиване на яйца A4	Използва се за бъркане на цели яйца или яйчен белтък, бита сметана, пенести кремове и тн. Не го използвайте за бъркане или месене на тесто.
Кука за месене A5	Използва се за месене на различни видове тесто, включително течно и пълно тесто, като например тесто за хляб, тесто за пици, прясно сладкарско тесто и тн.

СГЛОБЯВАНЕ И РАЗГЛОБЯВАНЕ НА КУХНЕНСКИЯ РОБОТ

- Преди да започнете да сглобявате или разглобявате кухненския робот, проверете дали той е изключен и с изваден от контакта щепсел на кабела.

1. Вкарване на купата и поставяне на капака

- 1.1 Поставете кухненския робот върху равна, суха и стабилна повърхност, например върху кухненския плот.
- 1.2 Използвайте блокировката **A13**, за да освободите многофункционалната глава **A7** и я наклонете навън докрай. След наклоняване на многофункционалната глава **A7** освободете блокировката **A13**. Застопоряването на многофункционалната глава **A7** в горно отворено положение се обозначава от връщане на блокировката **A13** в нейното положение по подразбиране, което се придружава от звучно щракване.
- 1.3 Вкарвайте купата от неръждаема стомана **A10** в основата **A11** и я закрепете на място, като я завъртите по часовниковата стрелка. Когато купата **A10** се захване правилно, тя не може да бъде отделена от основата **A11**.
- 1.4 Върху долната част на многофункционалната глава **A7** с центъра за приставки **A8** пълзнетте капак **A9** така, че ключалките по протежение на периметъра на кръглия отвор в капак **A9** да се пълзнят в каналите по периметъра на центъра за приставки **A8**.
- 1.5 Капакът **A15** се използва за покриване на купата **A10** за краткосрочно съхранение на обработените съставки.

2. Поставяне на приставките

- 2.1 Когато се поставя приставка, многофункционалната глава **A7** трябва да бъде застопорена в отворено положение, вж. точка 1.2 в преднишата глава. Към центъра за приставки **A8** прикачете една от приставките **A3-A5** по такъв начин, че оста **A8** на центъра за приставки да се пълзне в приставката. Натиснете приставката към центъра за приставки **A8** и завъртете обратно на часовниковата стрелка, за да я захванете на място. Леко дръпнете приставката надолу с една ръка, за да проверите дали е захваната правилно.
- 2.2 Поставете съставките, които искате да обработите, в купата **A10**. Пълзнетте блокировката **A13** и наклонете многофункционалната глава **A7** в хоризонтално положение. След наклоняване на многофункционалната глава **A7** надолу, освободете блокировката **A13**. Застопореното състояние на многофункционалната глава **A7** в наклонено надолу работно положение се обозначава от връщане на блокировката **A13** в нейното изходно положение. Това се придружава от звучно щракване.

3. Разглобяване

- 3.1 Използвайте блокировката **A13**, за да освободите многофункционалната глава **A7** и я наклонете навън докрай. След наклоняване на многофункционалната глава **A7**, освободете блокировката **A13**. Застопоряването на многофункционалната глава **A7** в горно отворено положение се обозначава от връщане на блокировката **A13** в нейното положение по подразбиране, което се придружава от звучно щракване.
- 3.2 Натиснете приставката към центъра за приставки **A8** и я завъртете по посока на часовниковата стрелка, за да я освободите и след това я сваляте. Завъртете купата **A10** обратно на часовниковата стрелка и я сваляте от основата **A11**. Сваляте капак **A9** като го издърпате надолу. Поставете многофункционалната глава **A7** обратно в хоризонтално положение.

ИЗПОЛЗВАНЕ НА КУХНЕНСКИЯ РОБОТ

1. Изберете подходящия вид приставка въз основа на нейното предназначение и сглобете уреда в съответствие с инструкциите в глава „Сглобяване и разглобяване на уреда“. Поставете съставките в купата **A10**.



Внимание:

в една и съща партида е възможно да се обработат не повече от 2,2 литра леко тесто или 0,8 литра пълно, течно тесто. Максималният брой белтъци от яйца, които може да бъде разбиван навън, е 12. Препоръчва се купата **A10** да не се пълни над нивото на маркировката за 3 л. Ако в купата **A10** се постави недостатъчно количество съставки (по-малко от 0,3 литра тесто), тогава то не може да бъде обработено оптимално.

2. Уверете се, че многофункционалната глава **A7** е наклонена надолу в хоризонтално работно положение и че копчето **A12** е поставено в положение OFF. Свържете щепсела на захранващия кабел с електрически контакт.
3. Задайте желаните обороти с помощта на копчето за управление на оборотите **A12**. Въртете постепенно копчето за управление на оборотите **A12** по посока на часовниковата стрелка, за да увеличавате оборотите и в обратна посока – за да ги намалявате. За първоначално разбъркване на съставките най-напред задайте по-ниски обороти и след това ги регулирайте според необходимостта. Електронното регулиране на оборотите гарантира, че зададените обороти ще се поддържат при различни натоварвания. Докато то работи, съставките могат да бъдат добавяни в купата **A10** през отворите в капак **A9**.
4. Импулсният режим се използва за увеличаване на оборотите до максималните за кратко време. За да включите импулсния режим, завъртете копчето за управление на оборотите **A12** в положението PULSE и го задържте в това положение, за да осигурите непрекъсната работа. Веднага след като се освободи копчето за управление на оборотите **A12**, то се връща автоматично в положение OFF.
5. Ако се наложи да се извършват съставки от вътрешността на купата за смесване **A10** и приставката, най-напред изключете кухненския робот със завъртане на копчето за управление на оборотите **A12** в положение OFF (изключено) и след това извадете щепсела на кабела от контакта. Изчакайте докато въртящите се части спрат да се движат и чак след това остържете съставките с помощта на шпатула.
6. След като свършите да използвате уреда, поставете копчето за управление на оборотите **A12** в положение OFF (изключено) и изваждате щепсела на захранващия кабел от електрически контакт.
7. Изчакайте докато въртящите се части спрат да се движат и разглобете кухненския робот в съответствие с инструкциите, включени в глава „Сглобяване и разглобяване на уреда“. Използвайте мекна пластмасова шпатула за изпразване на съдържанието на купата **A10**.
8. Почиствайте кухненския робот след всяка употреба в съответствие с инструкциите в глава „Почистване и поддръжка“.

СВЕТОДИОДЕН ИНДИКАТОР

- Многофункционалната глава **A7** има светодиоден индикатор, който светва автоматично, когато кухненският робот се свърже с електрически контакт. Светодиодният индикатор изгасва автоматично след 2,5 минути неактивност, т.е. когато уредът не работи, или когато не се зададат обороти през това време. Светодиодният индикатор светва отново автоматично при пускане на кухненския робот в действие със завъртане на копчето за управление **A12** на желаното ниво на обороти.

РЪКОВОДСТВО ЗА БЪРЗИ СПРАВКИ ПО ПЕРЕБОТКА НА СЪСТАВИ

Вид приставка	Съставки	Максимално натоварване	Време за обработка	Избор на обороти
Балон за разбиване на яйца A4	Яйчени белтъци	12 гр.	4 min	5-6
Балон за разбиване на яйца A4	Бита сметана	1 l	6-8 min	5-6
Бъркалка A3	Тесто за торти	2,2 l	6 минути	3-4
Кука за месене A5	Тесто за хляб Тесто за пцици	0,8 l	4-5 минути	MIN до 2



Забележка:

горните времена за обработка са само за справка. Когато се разбива яйчен белтък, купата **A10** и бъркалката **A4** трябва да бъдат идеално чисти и сухи. Дори малко количество мазина може да доведе до това, че белтъците няма да бъдат разбити в желаната снежна консистенция. Разбиваната сметана следва да бъде охладена до температура 6 °C преди да бъде разбивана.

Преди обработката им оставете използваните съставки за притогвяне на различни видове тесто да престоят при стайна температура.

СМИЛАНЕ НА МЕСО, ПРИГОТВЯНЕ НА НАДЕНИЦИ И КЕБАПИ, И ПРИГОТВЯНЕ НА БИСКВИТИ

СГЛОБЯВАНЕ И РАЗГЛОБЯВАНЕ НА МЕСОМЕЛАЧКАТА

- Вкарвайте винтовия шнек **B5** в камерата за смилане **B4** с поставяне най-напред на назъбеното колело.
- Поставете ножчето за смилане **B6** върху вала **B5** (обърнато с острият ръбове навън от камерата) и след него прикрепете планка за фино или грубо смилане **B8, B9** или **B10** в зависимост от предпочитаната едрина на смилане. Уверете се, че вдлъбнатината в камерата за смилане **B4** попада в жлеба на планката за смилане.



Внимание:

При поставяне на ножчето **B6** бъдете много внимателни да не се нараните от неговите остри ръбове.

- Завинтете винтовия пръстен **B7** към камерата за смилане **B4** и го затегнете здраво с въртене по посока на часовниковата стрелка. Поставете бункера от неръждаема стомана **B2** към подаващата тръба **B3**.
- Уверете се, че кухненският робот е изключен и с изваден от контакта щепсел. Многофункционалната глава **A7** трябва да бъде наклонена надолу в хоризонтално положение и смесителят, бъркалката или приставката за месене трябва да бъдат свалени. Махнете предния капак **A2** от многофункционалната глава **A7**. Поставете сглобената приставка спрямо центъра за приставки така, че подаващата тръба **B3** да е наклонена надясно под ъгъл от около 45° от вертикалната ос и захванете приставката във вертикално положение с въртене обратно на часовниковата стрелка. Приставката се захваща върха на място, когато бутонът **A1** се плъзне навън. Това се придружава от звучно шаркане.
- Когато разглобавате месомелачката, най-напред махнете бункера **B2**. След това натиснете бутона **A1** и сваляте месомелачката, като я завъртите по часовниковата стрелка. След сваляне на мелачката поставете капак **A2** обратно на мястото му.
- При разглобяване на месомелачката на отделните ѝ части се процедира в обратна последователност.

ИЗПОЛЗВАНЕ НА МЕСОМЕЛАЧКАТА

- Най-напред пригответе месото за смилане по следния начин. Отстранете всички кости, сухожилия, хрущяли и нарежете месото на парчета с размер 2 x 2 x 6 cm, които ще преминават свободно през подаващата тръба **B3**.



Внимание:

не обработвайте замразено месо. Оставете го да се размрази, преди да го смилате.

- Уверете се, че кухненският робот е сглобен правилно и че копчето за управление на оборотите **A12** е в положение OFF.
- Поставете купата **A10** или друг подходящ съд под месомелачката. Вкарвайте щепсела на захранващия кабел в електрически контакт.
- Използвайте копчето за управление на оборотите, за да зададете желаните обороти. Препоръчване първоначално да се задават обороти 3 и след това да се увеличават според необходимостта. Поставете постепенно парчетата месо в подаващата тръба **B3** и ги натискайте с помощта на тласкача **B1**. Внимавайте да не задържате подаващата тръба **B3** с голямо количество месо. Не обработвайте повече от 5 kg месо за партия. Времето за обработка е само няколко минути.



Внимание:

не използвайте пръстите си или други предмети за прокарване на месото навътре. Винаги използвайте предназначения за тази цел тласкач **B1**.

- Смляното месо пада в подготвената купа. Месото, което остава в камерата за смилане **B4**, може да бъде отстранено чрез смилане на филиалка хляб или филизала.
- За изключване на кухненския робот завъртете копчето за управление на оборотите **A12** в положение OFF.

- Почиствайте месомелачката след всяка употреба в съответствие с инструкциите в глава „Почистване и поддръжка“.

СГЛОБЯВАНЕ И РАЗГЛОБЯВАНЕ НА ПРИСТАВКАТА ЗА ПЪЛНЕНЕ НА НАДЕНИЦИ

- Постъпете по същия начин както при сглобяване на месомелачката само с тази разлика, че вместо ножче за смилане **B6** и планка за смилане **B8, B9** или **B10** се използват само части **B11** и **B12**.
- Поставете сепаратора **B11** към винтовия шнек така, че вдлъбнатината в камерата за смилане **B4** да пасне в жлеба в сепаратора **B11**. Поставете приставката за пълнене на наденици **B12** към сепаратора **B11** и изпълнете цялостното сглобяване на приставката за пълнене на наденици чрез завинтване на винтовия пръстен **B7** към камерата за смилане **B4**. Поставете бункера от неръждаема стомана **B2** към подаващата тръба **B3**.
- Захванете приставката към кухненския робот по същия начин, както е описано в точка 4 в глава „Сглобяване и разглобяване на месомелачката“.
- Когато разглобявате, най-напред махнете бункера **B2**. След това натиснете бутона **A1** и сваляте приставката, като я завъртите по часовниковата стрелка. След сваляне на приставката поставете капак **A2** обратно на мястото му.
- При разглобяване на приставката на отделните ѝ части се процедира в обратна последователност.

ИЗПОЛЗВАНЕ НА ПРИСТАВКАТА ЗА ПЪЛНЕНЕ НА НАДЕНИЦИ

- Уверете се, че кухненският робот е сглобен правилно и че копчето за управление на оборотите **A12** е в положение OFF. Вкарвайте щепсела на захранващия кабел в електрически контакт.
- Подгответе червата за наденици, които ще пълните с кайма и ги оставете да киснат в хладка вода в течение на около 10 минути. Поставете смляната кайма в бункера **B2**. Извадете червата за наденици от водата, усукете или вържете единия край и пълнете другия край като чоран върху приставката за пълнене на наденици **B12**.
- Използвайте копчето за управление на оборотите **A12**, за да зададете желаните обороти. Препоръчване първоначално да се задават най-ниските обороти и след това да се увеличават според необходимостта. С една си ръка придържайте червото върху приставката за пълнене на наденици **B12** и използвайте другата, за да прокарвате каймата с тласкача **B1** през подаващата тръба **B3**. Ако червото за наденици заплене към приставката **B12**, е необходимо то да се навлажни с вода отново.



Внимание:

не използвайте пръстите си или други предмети за прокарване на каймата навътре. Винаги използвайте предназначения за тази цел тласкач **B1**.

- За изключване на уреда завъртете копчето за управление на оборотите **A12** в положение OFF.
- Почиствайте отделните части на приставката след всяка употреба в съответствие с инструкциите в глава „Почистване и поддръжка“.

СГЛОБЯВАНЕ И РАЗГЛОБЯВАНЕ НА ПРИСТАВКАТА ЗА КЕБАПИ

- Постъпете по същия начин както при сглобяване на месомелачката само с тази разлика, че вместо ножче за смилане **B6** и планка за смилане **B8, B9** или **B10** се използват само части **B13** и **B14**.
- Поставете формичката **B13** към винтовия шнек **B5** така, че вдлъбнатината в камерата за смилане **B4** да пасне в жлеба в формичката **B13**. Поставете формичката за кебапи **B13** към конусната приставка **B14** и изпълнете цялостното сглобяване на приставката за кебапи чрез завинтване на винтовия пръстен **B7** към камерата за смилане **B4**. Поставете бункера от неръждаема стомана **B2** към подаващата тръба **B3**.
- Захванете приставката към кухненския робот по същия начин, както е описано в точка 4 в глава „Сглобяване и разглобяване на месомелачката“.
- Когато разглобявате, най-напред махнете бункера **B2**. След това натиснете бутона **A1** и сваляте приставката, като я завъртите по часовниковата стрелка. След сваляне на приставката поставете капак **A2** обратно на мястото му.
- При разглобяване на приставката на отделните ѝ части се процедира в обратна последователност.

ИЗПОЛЗВАНЕ НА ПРИСТАВКАТА ЗА КЕБАПИ

- Уверете се, че кухненският робот е сглобен правилно и че копчето за управление на оборотите **A12** е в положение OFF. Вкарвайте щепсела на захранващия кабел в електрически контакт.
- Поставете подготвената кайма за кебапи в бункера **B2**. Използвайте копчето за управление на оборотите **A12**, за да зададете желаните обороти. Препоръчване първоначално да се задават най-ниските обороти и след това да се увеличават според необходимостта. С помощта на тласкача **B1** натискайте сместа през подаващата тръба **B3**. Резултатът ще бъде куха тръба с месо, която след това се нарежда на малки парчета. Кебапът е традиционна храна от Близкия изток, приготвяна предимно от кайма и пълнозърнеста пшеница.



Внимание:

не използвайте пръстите си или други предмети за прокарване на каймата навътре. Винаги използвайте предназначения за тази цел тласкач **B1**.

- За изключване на уреда завъртете копчето за управление на оборотите **A12** в положение OFF.
- Почиствайте отделните части на приставката след всяка употреба в съответствие с инструкциите в глава „Почистване и поддръжка“.

СГЛОБЯВАНЕ И РАЗГЛОБЯВАНЕ НА ПРИСТАВКАТА ЗА БИСКВИТИ

- Постъпете по същия начин както при сглобяване на месомелачката само с тази разлика, че вместо ножче за смилане **B6** и планка за смилане **B8, B9** или **B10** се използват само части **B11, B15** и **B16**.

2. Поставете сепаратора **B11** към винтовия шнек така, че вдлъбнатината в камерата за смилане **B4** да пасне в ялеба в сепаратора **B11**. Вкарайте държача на приставката за бисквити **B16** във винтовия пръстен **B7**. Завийте винтовия пръстен **B7** по посока на часовниковата стрелка към камерата за смилане **B4**. Извършете сглобяването с вмъкване на приставката за бисквити **B15** в държача **B16** и поставяне на бункера **B2** към подаващата тръба **B3**.
3. Захванете приставката към кухненския робот по същия начин, както е описано в точка 4 в глава „Сглобяване и разглобяване на месомалчката“.
4. Когато разглобявате, най-напред махнете бункера **B2**. След това натиснете бутона **A1** и сваляте приставката, като я завъртите по часовниковата стрелка. След сваляне на приставката поставете капака **A2** обратно на местото му.
5. При разглобяване на приставката на отделните ѝ части се процедира в обратна последователност.

ИЗПОЛЗВАНЕ НА ПРИСТАВКАТА ЗА БИСКВИТИ

1. Поставете подготвеното тесто в бункера **B2**. Плъзнете приставката за бисквити **B15** наляво или надясно, за да настроите желаната форма на бисквитите.
2. Вкарайте щепсела на захранващия кабел в електрически контакт. Задайте желаните обороти с помощта на копчето за управление на оборотите **A12**. Когато пускате робота за първи път, ви препоръчваме да зададете оборотите на 3 и след това да ги увеличите или намалите според необходимостта.
3. Използвайте тласкача **B1** за прокарване на тестото през подаващата тръба **B3**. Кухненският робот изтласква тестото в желаната форма, която сте задали с помощта на приставката за бисквити **B15**. Препоръчваме ви да поставите тава или дланта си под изтласканото тесто. След това нарежете оформеното тесто на малки парчета.



Внимание:

не използвайте пръстите си или други предмети за прокарване на тестото навътре. Винаги използвайте тласкача **B1**.

4. Когато приключите да използвате кухненския робот, го изключете с преместване на копчето за управление на оборотите **A12** в положение OFF.
5. Почистявайте приставката след всяка употреба в съответствие с инструкциите в глава „Почистяване и поддръжка“.

СМЕСВАНЕ

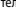
СГЛОБЯВАНЕ И РАЗГЛОБЯВАНЕ НА СМЕСИТЕЛЯ

1. Вкарайте от долу блока от лопатки **C6** в купата за смесване **C4** и го завийте в посока на часовниковата стрелка докрай.
2. Върху купата за смесване **C4** поставете външния капак **C2** така, че ръбовете му да копират гърловината на купата и го натиснете внимателно надолу по целия му периметър. В отвора в капака **C2**, поставете вътрешната капачка **C1** и я натиснете надолу докрай.



Забележка:

не изваждайте маншета **C5** от купата за смесване **C4**.

3. Уверете се, че кухненският робот е изключен и с изваден от контакта щепсел. Многофункционалната глава **A7** трябва да бъде наклонена надолу в хоризонтално положение и смесителят, бъркалката или приставката за месене трябва да бъдат свалени. Освободете и сваляте капака **A6** на горния център за приставки. Поставете сглобената купа за смесване върху горния център, издържайте я леко и я завъртете по посока  на символа докрай. Предпазният механизъм предпазва смесителя от пускане, ако не е правилно закрепен към многофункционалната глава **A7**.
4. За разглобяване процедирайте в обратна последователност.

ИЗПОЛЗВАНЕ НА СМЕСИТЕЛЯ

1. Смесителят е предназначен за приготвяне на астия и напитки, като например млечни шейкове, крем супи, сосове, глазури, пресни детски храни и т.н. Той не е предназначен за сокоизстискване на плодове и зеленчуци, приготвяне на картофено пюре, тесто с мая, или за разбиване на яйчен белтък.
2. Сглобете смесителя съгласно инструкциите в глава „Сглобяване и разглобяване на смесителя“ и сложете съставките (по-големите парчета трябва да бъдат нарязани предварително) в купата за смесване **C4**.



Забележка:

Максималната вместимост на купата за смесване **C4** е 1,5 литра. Не я пълнете повече от отметката за максимално ниво. При обработка на горещи течности или течности, които се разширяват по обем по време на процеса на смесване, се препоръчва купата за смесване да се пълни до не повече от 2/3 от нейната максимална вместимост.

3. Уверете се, че кухненският робот е сглобен правилно и че копчето за управление на оборотите **A12** е в положение OFF. Свържете щепсела на захранващия кабел с електрически контакт. Задайте желаните обороти с помощта на копчето за управление на оборотите **A12**. Препоръчва се най-напред да се задават по-ниски обороти, за да могат съставките да се смесят заедно. След това оборотите може да се увеличат. Импулсното ниво е подходящо, когато желаете да смесвате храните само много бързо. За да стартирате импулсното ниво, завъртете копчето за регулиране на оборотите **A12** в положение „PULSE“ и го задръжте в това положение за момент. Веднага след като се освободи копчето за управление на оборотите **A12**, то се връща автоматично в положение OFF.



Внимание:

максималното време за работа на смесителя е 2 минути. Не оставяйте уреда в режим на непрекъсната работа за по-дълго, отколкото е посочено по-горе. След това го оставяйте да изстива в течение на 30 минути.

4. Докато смесвате, може да добавяте храни или течности в купата за смесване **C4** през отвора в капак **C2** след сваляне на вътрешната капачка **C1**. Никога не отваряйте външния капак **C2** по време на работа. При обработка на горещи течности вътрешната капачка **C1** трябва да остане затворена.
5. В случай на полевпване на храна по блока от лопатки **C6** или стените на купата за смесване **C4**, изключете уреда със завъртане на копчето за управление на оборотите **A12** в положение OFF (изключено) и извадете щепсела на кабела от контакта. Уверете се, че блокът от лопатки **C6** е спрял да се върти. Внимателно сваляте сглобената купа за смесване от многофункционалната глава **A7**. Махнете капачка и с помощта на пластмасова шпатула почистете блока лопатки **C6** и вътрешността на купата за смесване **C4**. Поставете капачка обратно и прикрепете отново щепсела на смесителя към многофункционалната глава **A7**. Включете щепсела на захранващия кабел в електрически контакт и продължете смесването.
6. След като свършите да използвате уреда, поставяйте копчето за управление на оборотите **A12** в положение OFF (изключено) и изваждайте щепсела на захранващия кабел от електрически контакт. Проверете дали блокът от лопатки **C6** е спрял да се върти и внимателно извадете купата за смесване от многофункционалната глава **A7**. Поставете капак **A6** обратно на местото му и използвайте мека пластмасова шпатула за отстраняване на храната от купата за смесване **C4**.
7. Разглобявайте сглобената купа и почистявайте отделните части след всяка употреба в съответствие с инструкциите в глава „Почистяване и поддръжка“.

МНЕНИЯ И СЪВЕТИ ЗА СМЕСВАНЕ

- Най-напред нарязвайте храните с твърда консистенция (като плодове и зеленчуци, на помалки парчета с размери 3 cm и едва тогава ги смесявайте).
- Най-напред смесявайте по-малко количество съставки и след това постепенно добавяйте повече съставки през отвора в капак **C2** по време на смесване. По този начин се постигат по-добри резултати, отколкото чрез добавяне на всички съставки в купата за смесване **C4** наведнъж.
- Ако трябва да се смесват храни с твърда консистенция заедно с течности, препоръчваме най-напред смесване на храните с твърда консистенция и част от течностите. След това постепенно добавяйте останалите течности през отвора в капак **C2** по време на смесване.
- За смесване на много пълни течности препоръчваме да се използва импулсното ниво, така че блокът от лопатки **C6** да не засада твърде често. Пускайте смесителя многократно в течение на кратки интервали от време.
- Ледените кубчета трябва да бъдат обработвани веднага след като бъдат извадени от фризера. Когато ледът започва да се топи, ледените кубчета се слепват заедно и смесването им няма да бъде възможно.

РЪКОВОДСТВО ЗА БЪРЗИ СПРАВКИ ПО ПЕРЕРАБОТКА НА СЪСТАВКИ

Съставки	Избор на обороти	Препоръчително време за смесване
Плодове и зеленчуци, нарязани на малки парченца	5–6	30 s
Бебешки храни	5–6	40 s
Заливки, пълни и маринати	3–4	30 s
Шейкове и коктейли	6 до MAX	40 s
Супи	6 до MAX	30 s
Ледени кубчета	PULSE	



Забележка:

Горните времена за преработка на храни са само за справка. Действителното време за смесване зависи от големината на съставките, тяхното количество и изискваната крайна консистенция.

ПОЧИТВАНЕ И ПОДДРЪЖКА

- Преди почистване на кухненския робот винаги го изключвайте със завъртане на копчето за управление на оборотите **A12** в положение OFF и изваждайте щепсела на кабела му от контакта.
- Разглобявайте кухненския робот на отделните му части. Изчакайте докато движещите се части спрат напълно преди разглобяването.
- Старателно измивайте използваните сменяеми части след всяка употреба с топла вода и неутрален препарат за миене на съдове. След това ги изплаквайте под чиста течаща вода и ги подсушавате с фина кърпа за избърсване, или ги оставяйте да изсъхнат по естествен път. След измиване и подсушаване препоръчваме да се намажат ножчето за смилане **B6** и плънките за смилане **B8**, **B9** и **B10** с олио.
- Ако сте разбили яйчен белтък, най-напред изплаквайте купата **A10** и бъркалката **A4** със студена вода. Ако се налага да се използва топла вода, остатъците от яйчен белтък ще се втвърдят и отстраняването им би било по-трудно.
- Металните части на месомалчката и приставките **A3–A5** не са предназначени за миене в съдомиялна машина. Месталните пластмасови части могат да се мият в съдомиялна машина.
- За почистване на основата **A11** и многофункционалната глава **A7** използвайте кърпа, леко напоена в слаб почистващ разтвор. След това избърсвайте всичко с чиста влажна кърпа и подсушавайте.
- За почистване не използвайте разтворители или почистващи препарати с абразивно въздействие. В противен случай повърхността на уреда може да бъде повредена.
- Не потапяйте кухненския робот или неговия захранващ кабел във вода или в други течности.

СЪХРАНЕНИЕ

- Когато не използвате кухненския робот, го съхранявайте на сухо място извън обсега на деца. Уверете се, че многофункционалната глава **A7** е наклонена надолу в хоризонтално положение.

ТЕХНИЧЕСКИ СПЕЦИФИКАЦИИ

Номинално напрежение	220 – 240 V
Номинална честота	50/60 Hz
Номинална мощност.....	1 000 W
Клас на защита от токов удар.....	II
Ниво на шум.....	85 dB(A)

Декларирано ниво на емисии на шум от уреда е 85 dB(A), което представлява ниво А на акустична мощност по отношение на референтна акустична мощност 1 pW.

Обяснение на техническата терминология

Безопасен клас на защита от токов удар:

Клас II – защитата от токов удар се осигурява от двойна или усилена изолация за тежък режим на експлоатация.

ИНСТРУКЦИИ И ИНФОРМАЦИЯ ОТНОСНО ИЗХВЪРЛЯНЕ НА УПОТРЕБЯВАНИ ОПАКОВЪЧНИ МАТЕРИАЛИ

Изхвърлете използваните опаковъчни материали на място, определено за отпадъци във вашата община.

ИЗХВЪРЛЯНЕ НА УПОТРЕБЯВАНО ЕЛЕКТРИЧЕСКО И ЕЛЕКТРОННО ОБОРУДВАНЕ



Този символ върху продукти или оригинални документи означава, че употребяваните електрически или електронни продукти не трябва да бъдат добавяни към обикновените битови отпадъци. За правилно изхвърляне, подновяване и рециклиране предавайте тези уреди в определените пунктове за събиране. Като алтернатива в някои държави от Европейския съюз и други европейски страни можете да връщате уредите си на местния търговец на дребно при покупка на равностоен нов уред.

Правилното изхвърляне на този продукт спомага за пестене на ценни природни ресурси и предпазва от потенциални негативни последици за околната среда и човешкото здраве, които могат да настъпят вследствие на неправилно изхвърляне на отпадъци. За повече информация се обърнете към местните власти или служби за събиране.

В съответствие с националните разпоредби могат да бъдат налагани санкции за неправилно изхвърляне на този вид отпадъци.

За стопански субекти в държави от Европейския съюз

Ако искате да изхвърлите електрически или електронни уреди, се посъветвайте с търговеца си или доставчик за необходимата информация.

Изхвърляне в други страни извън Европейския съюз.

Този символ е валиден в Европейския съюз. Ако желаете да изхвърлите този продукт, поискайте необходимата информация за метода на правилното му изхвърляне от местния общински съвет или от търговеца си на дребно.



Този уред отговаря на всички свързани с него основни изисквания на директивите на ЕС.