

# SENCOR®

STM 6350WH / STM 6351GR / STM 6352BL  
STM 6353OR / STM 6354RD / STM 6355VT  
STM 6356YL / STM 6357GG / STM 6358RS



## GR ■ Κουζινομηχανή

**ΔΙΑΒΑΣΤΕ ΠΡΟΣΕΚΤΙΚΑ ΚΑΙ ΦΥΛΑΞΤΕ ΓΙΑ ΜΕΛΛΟΝΤΙΚΗ ΧΡΗΣΗ.**

- Η παρούσα συσκευή μπορεί να χρησιμοποιηθεί από άτομα με σωματική ή νοητική αναπηρία, ή από άπειρα άτομα εφόσον επιβλέπονται από κατάλληλο άτομο ή έχουν ενημερωθεί για τον τρόπο χρήσης της συσκευής με ασφαλή τρόπο και κατανοούν τους πιθανούς κινδύνους.
- Τα παιδιά δεν πρέπει να χρησιμοποιούν ή να παίζουν με αυτήν τη συσκευή. Κρατήστε αυτήν τη συσκευή και το καλώδιο τροφοδοσίας μακριά από τα παιδιά.
- Προτού συνδέσετε αυτήν τη συσκευή στην πρίζα, ελέγξτε ότι η ονομαστική τάση του ρεύματος που αναγράφεται στην ετικέτα της συσκευής συμφωνεί με την ηλεκτρική τάση της πρίζας.
- Ποτέ μην χρησιμοποιείτε αξεσουάρ που δεν συνοδεύουν αυτήν τη συσκευή ή που δεν συνιστώνται ρητά από τον κατασκευαστή για συσκευές αυτού του τύπου.
- Αυτή η συσκευή έχει σχεδιαστεί για οικιακή χρήση. Μην τη χρησιμοποιείτε για επαγγελματικούς σκοπούς, σε βιομηχανικό περιβάλλον ή σε εξωτερικό χώρο, ή για σκοπούς διαφορετικούς από αυτούς για τους οποίους προορίζεται.
- Τοποθετείτε πάντα τη συσκευή πάνω σε επίπεδη, στεγνή και σταθερή επιφάνεια. Μην την τοποθετείτε σε ηλεκτρικό μάτι ή σε μάτι αερίου, κοντά σε φωτιά ή συσκευές που εκπέμπουν θερμότητα.



Μην τοποθετείτε τα χέρια σας σε περιοχή που φέρει αυτό το σύμβολο. Σε αντίθετη περίπτωση, ενδέχεται να προκληθεί τραυματισμός εάν η κεφαλή πολλαπλών λειτουργιών είναι ανασηκωμένη και όχι σωστά ασφαλισμένη στην επάνω θέση.

- Ποτέ μην χρησιμοποιείτε πολλαπλά εξαρτήματα ταυτόχρονα.
- Προτού θέσετε τη συσκευή σε λειτουργία, ελέγξτε ότι έχει συναρμολογηθεί σωστά και ότι η κεφαλή πολλαπλών λειτουργιών είναι στραμμένη προς τα κάτω στην οριζόντια θέση. Για λόγους ασφαλείας, αυτή η συσκευή διαθέτει μηχανισμό ασφαλείας που εμποδίζει το μοτέρ να ξεκινήσει, όταν η κεφαλή πολλαπλών λειτουργιών είναι ανασηκωμένη.
- Στην περίπτωση που, κατά τη λειτουργία, η κεφαλή πολλαπλών λειτουργιών ανασηκωθεί, η συσκευή θα σταματήσει αυτόματα να λειτουργεί. Ακόμα και όταν η κεφαλή πολλαπλών λειτουργιών κατέβει στην οριζόντια θέση εργασίας, η συσκευή δεν θα συνεχίσει αυτόματα τη λειτουργία της. Για συνέχιση της λειτουργίας, πρέπει να θέσετε τον περιστροφικό διακόπτη ταχύτητας στη θέση OFF (απενεργοποίηση) και, στη συνέχεια, να επιλέξετε ξανά την επιθυμητή ταχύτητα.

- Μην αγγίζετε τα περιστρεφόμενα μέρη της συσκευής και κρατάτε μακριά ξένα αντικείμενα όπως ρούχα, μαλλιά κ.λπ. Μπορεί να προκύψει τραυματισμός ή ζημιά στη συσκευή.
- Στην περίπτωση που κάποιο αντικείμενο, όπως ένα κουτάλι, πέσει μέσα στο μπολ κατά τη λειτουργία, θέστε αμέσως τον περιστροφικό διακόπτη ταχύτητας στη θέση OFF (λειτουργία αναμονής) και αποσυνδέστε το καλώδιο ρεύματος από την πρίζα. Περιμένετε μέχρι να σταματήσουν τα περιστρεφόμενα μέρη και, στη συνέχεια, αφαιρέστε το αντικείμενο.
- Εάν τα υλικά κολλήσουν στο εξάρτημα ή στις πλευρές του μπολ, απενεργοποιήστε τη συσκευή, αποσυνδέστε την από την πρίζα και περιμένετε μέχρι να σταματήσουν τα περιστρεφόμενα μέρη. Χρησιμοποιήστε μια σπάτουλα από σιλικόνη για να καθαρίσετε το εξάρτημα και το εσωτερικό του μπολ. Στη συνέχεια, μπορείτε να θέσετε τη συσκευή ξανά σε λειτουργία.
- Βεβαιωθείτε ότι, κατά τη λειτουργία, δεν εισέρχονται μαλλιά, ρούχα ή άλλα αντικείμενα στο σωλήνα τροφοδοσίας της κρεατομηχανής. Μην προσθέτετε τίποτα άλλο στο σωλήνα τροφοδοσίας εκτός από τα υλικά προς επεξεργασία.
- Ποτέ μη χρησιμοποιείτε τα δάχτυλά σας ή άλλα αντικείμενα για να σπρώξετε τα υλικά μέσα στο σωλήνα τροφοδοσίας της κρεατομηχανής. Για το σκοπό αυτό, ως αξεσουάρ περιλαμβάνεται και ένας πιεστήρας.



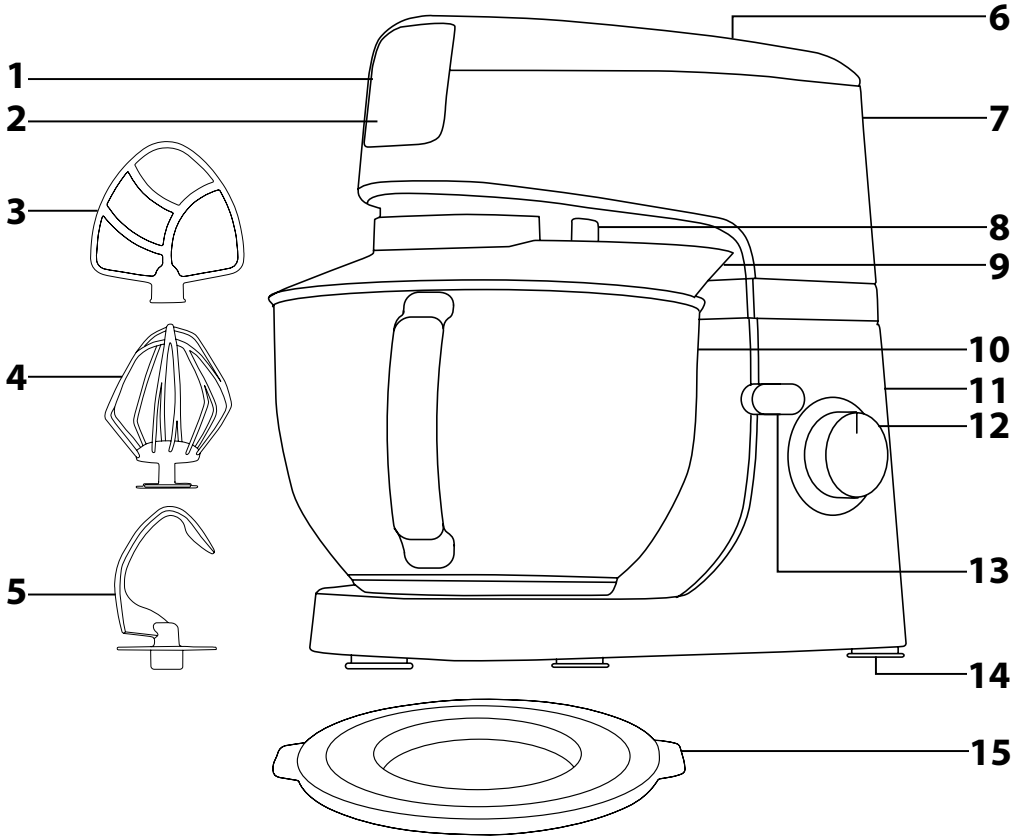
### **Προειδοποίηση:**

Η εσφαλμένη χρήση μπορεί να οδηγήσει σε τραυματισμούς.

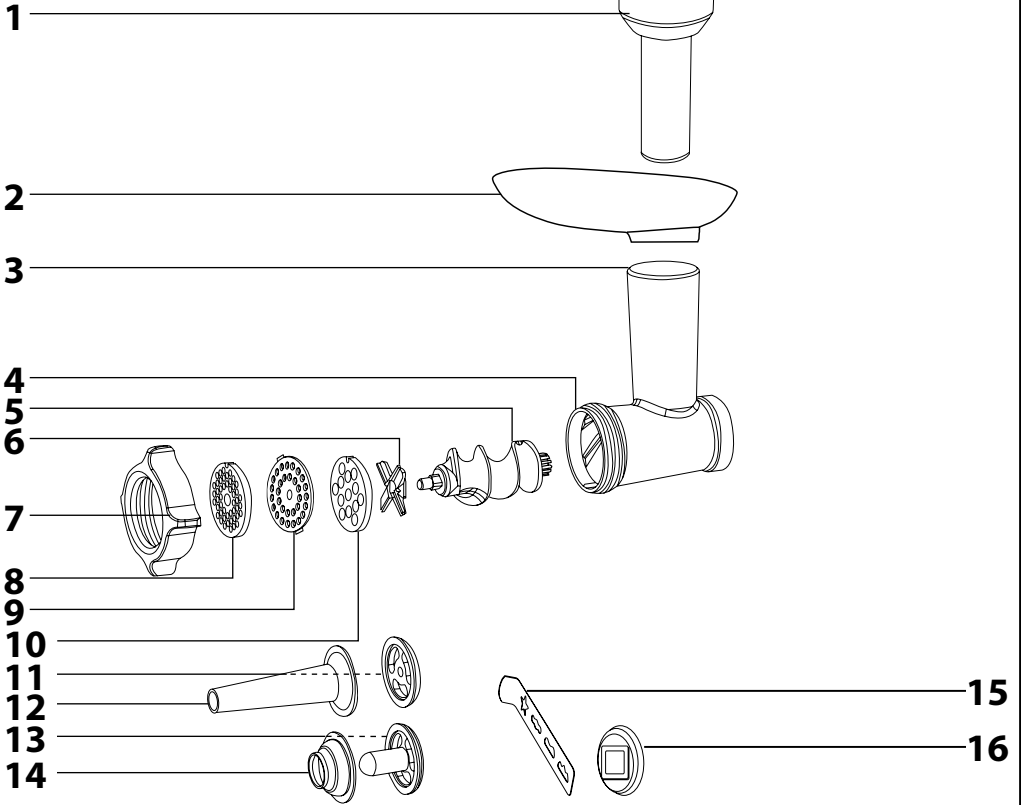
- Για την αποφυγή τραυματισμού από κοφτερές ακμές, να είστε ιδιαίτερα προσεκτικοί κατά το χειρισμό της λεπίδας άλεσης της κρεατομηχανής και της διάταξης λεπίδων του μπλέντερ. Αυξημένη προσοχή πρέπει να επιδεικνύεται επίσης όταν αδειάζετε το δοχείο ανάμειξης, όταν αφαιρείτε τη διάταξη λεπίδων από το δοχείο ανάμειξης, όταν αφαιρείτε τη λεπίδα άλεσης από το θάλαμο και κατά τον καθαρισμό της συσκευής.
- Μην επιχειρείτε να αλέσετε κόκαλα, κελύφη ξηρών καρπών ή άλλα σκληρά υλικά.
- Στο δοχείο ανάμειξης μπορείτε να επεξεργαστείτε ζεστά υγρά με θερμοκρασία έως 80 °C. Να είστε ιδιαίτερα προσεκτικοί όταν χειρίζεστε ζεστά υγρά. Ο θερμός ατμός ή το πιτσίλισμα από ζεστές τροφές και ζεστά υγρά μπορεί να προκαλέσουν εγκαύματα. Μην θέτετε ποτέ το μπλέντερ σε λειτουργία αν το καπάκι δεν είναι τοποθετημένο σωστά στη θέση του. Όταν επεξεργάζεστε ζεστά υγρά, μην αφαιρείτε το εσωτερικό κάλυμμα κατά τη λειτουργία. Μην αγγίζετε την καυτή επιφάνεια. Χρησιμοποιήστε τη λαβή για να μεταφέρετε το δοχείο ανάμειξης όταν είναι ζεστό.

- Ο μέγιστος χρόνος συνεχόμενης λειτουργίας είναι 10 λεπτά. Μην υπερβαίνετε το μέγιστο χρόνο λειτουργίας των 5 λεπτών στη λειτουργία ζύμωσης και μην υπερβαίνετε το μέγιστο χρόνο λειτουργίας των 2 λεπτών όταν χρησιμοποιείτε το μπλέντερ. Προτού εκκινήσετε τη συσκευή ξανά, αφήστε την να κρυώσει για 30 λεπτά.
- Απενεργοποιείτε και αποσυνδέετε πάντα τη συσκευή από την πρίζα αν δεν πρόκειται να τη χρησιμοποιήσετε ή αν πρόκειται να την αφήσετε εκτεθειμένη, καθώς και πριν από τη συναρμολόγηση, την αποσυναρμολόγηση, τον καθαρισμό ή τη μετακίνησή της. Πριν από την αποσυναρμολόγηση της συσκευής και την αντικατάσταση των αξεσουάρ ή των προσβάσιμων μερών που κινούνται κατά τη χρήση, περιμένετε μέχρι να σταματήσουν όλα τα κινούμενα μέρη.
- Καθαρίστε τη σύμφωνα με τις οδηγίες του κεφαλαίου «Καθαρισμός και συντήρηση».
- Ποτέ μην πλένετε τη συσκευή σε τρεχούμενο νερό και μην τη βυθίζετε στο νερό ή σε άλλο υγρό.
- Μην ενεργοποιείτε τη συσκευή όταν είναι άδεια. Η εσφαλμένη χρήση της συσκευής μπορεί να επηρεάσει αρνητικά τη διάρκεια ζωής της.
- Βεβαιωθείτε ότι οι επαφές του φινιρίσματος δεν έρχονται σε επαφή με νερό ή υγρασία. Μην τοποθετείτε βαριά αντικείμενα πάνω στο καλώδιο ρεύματος. Βεβαιωθείτε ότι το καλώδιο ρεύματος δεν κρέμεται πάνω από την άκρη ενός τραπεζιού ή ότι δεν βρίσκεται σε επαφή με κάποια καυτή επιφάνεια.
- Αποσυνδέετε το καλώδιο ρεύματος από την πρίζα τραβώντας το βύσμα (φινιρίσματος) και όχι το καλώδιο ρεύματος. Σε αντίθετη περίπτωση, μπορεί να υποστεί ζημιά το καλώδιο ρεύματος ή η πρίζα.
- Εάν το καλώδιο ρεύματος είναι φθαρμένο, απευθυνθείτε σε κάποιο επαγγελματικό κέντρο σέρβις για να σας το αντικαταστήσουν. Απαγορεύεται η χρήση της συσκευής εάν το καλώδιο ρεύματος έχει υποστεί ζημιά.
- Για να αποτρέψετε τον κίνδυνο τραυματισμού από ηλεκτροπληξία, μην επισκευάζετε τη συσκευή μόνοι σας και μην πραγματοποιείτε ρυθμίσεις. Όλες οι επισκευές ή οι τροποποιήσεις πρέπει να εκτελούνται σε εξουσιοδοτημένο κέντρο σέρβις. Επεμβαίνοντας οι ίδιοι στη συσκευή διατρέχετε τον κίνδυνο να ακυρώσετε τα δικαιώματά σας στο πλαίσιο της εγγύησης για ανεπαρκή απόδοση ή κακή ποιότητα.

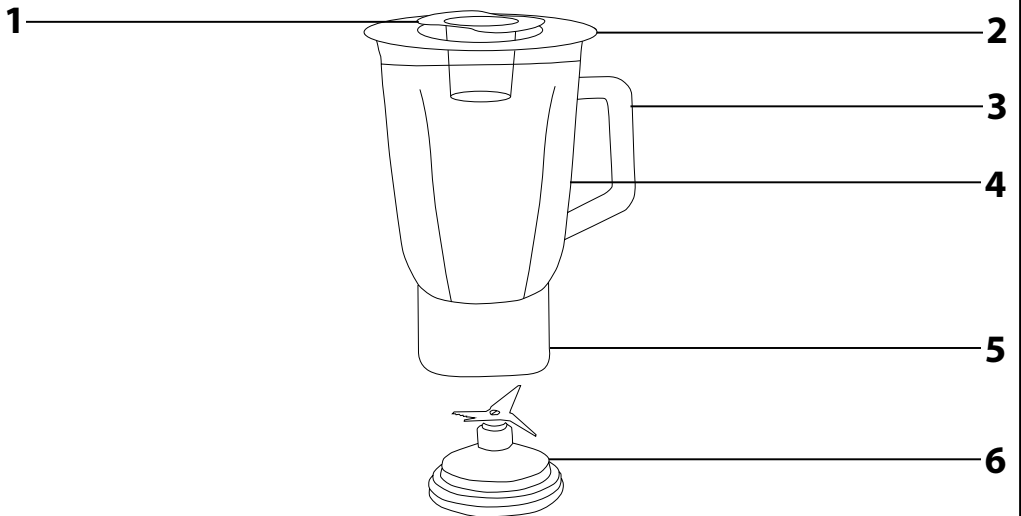
**A**



**B**



**C**



- Πριν από τη χρήση αυτής της συσκευής, διαβάστε προσεκτικά το εγχειρίδιο χρήσης ακόμη και στην περίπτωση που έχετε ήδη εμπειρία στη χρήση παρόμοιων συσκευών. Χρησιμοποιείτε τη συσκευή μόνο όπως περιγράφεται στο παρόν εγχειρίδιο χρήσης. Φυλάσσετε αυτό το εγχειρίδιο σε κάποιο ασφαλές σημείο όπου θα μπορείτε εύκολα να το βρείτε εάν το χρειαστείτε.
- Σας συνιστούμε να φυλάξετε τη χάρτινη συσκευασία, το υλικό συσκευασίας, την αποδέσμη αγοράς μαζί με τη δήλωση ευθύνης του πωλητή ή την κάρτα εγγύησης τουλάχιστον για όσο διάστημα δικαιούστε αποζημίωση για ανεπαρκή απόδοση ή κακή ποιότητα της συσκευής. Σε περίπτωση μεταφοράς της συσκευής, σας συνιστούμε να χρησιμοποιήσετε την αρχική της συσκευασία.

### ΠΕΡΙΓΡΑΦΗ ΤΗΣ ΣΥΣΚΕΥΗΣ ΚΑΙ ΤΩΝ ΑΞΕΣΟΥΑΡ ΤΗΣ

<b>A1</b> Κουμιά απελευθέρωσης της κρεατομηχανής από τη μπροστινή υποδοχή εξαρτημάτων	<b>A11</b> Κύρια μονάδα
<b>A2</b> Αφαιρούμενο κάλυμμα της μπροστινής υποδοχής για την κρεατομηχανή	<b>A12</b> Περιστροφικός διακόπτης ταχύτητας Χρησιμοποιείται για τη σταδιακή ρύθμιση της ταχύτητας
<b>A3</b> Αναδευτήρας σε σχήμα Α	MIN-1-2-3-4-5-6-MAX, τη ρύθμιση της λειτουργίας παλιών (PULSE) και την απενεργοποίηση της συσκευής (OFF).
<b>A4</b> Χτυπητήρι	<b>A13</b> Διακόπτης απελευθέρωσης κλειδώματος της κεφαλής πολλών λειτουργιών
<b>A5</b> Γάντζος ζύμης	<b>A14</b> Αντιολισθητικά पैलμα για την παροχή σταθερότητας στη συσκευή κατά τη λειτουργία
<b>A6</b> Αφαιρούμενο κάλυμμα της επάνω υποδοχής για τα εξαρτήματα μπλεντερ	<b>A15</b> Καπάκι χρησιμοποιείται για το κλείσιμο του μολ από ανοξείδωτο ατσάλι <b>A10</b> για σύντομη αποθήκευση επεξεργασμένων υλικών.
<b>A7</b> Ανακλινομένη κεφαλή πολλών λειτουργιών	
<b>A8</b> Υποδοχή για τη στερέωση εξαρτημάτων <b>A3-A5</b>	
<b>A9</b> Κάλυμμα του μολ με οπή για την προσηκφή υλικών	
<b>A10</b> Δοχείο από ανοξείδωτο ατσάλι 4,5 λίτρα	

### ΠΕΡΙΓΡΑΦΗ ΤΩΝ ΑΞΕΣΟΥΑΡ ΤΗΣ ΚΡΕΑΤΟΜΗΧΑΝΗΣ

<b>B1</b> Πιεστήρας	<b>B9</b> Δίσκος μεσοσάι άλεσης
<b>B2</b> Χοάνη από ανοξείδωτο ατσάλι	<b>B10</b> Δίσκος χοντρή άλεσης
<b>B3</b> Σώληνας τροφοδοσίας	<b>B11</b> Διαχωριστήρας
<b>B4</b> Θάλαμος άλεσης	<b>B12</b> Επιστόμιο για λουκάνικα
<b>B5</b> Ελικοειδής άξονας	<b>B13</b> Εξάρτημα μορφοειδούς
<b>B6</b> Λεπίδα άλεσης	<b>B14</b> Κωνικό εξάρτημα
<b>B7</b> Βιδωτός δακτύλιος	<b>B15</b> Κουπάτι μπακτότων
<b>B8</b> Δίσκος λεπτής άλεσης	<b>B16</b> Βάση κουπάτι μπακτότων



#### Σημείωση:

Τα εξαρτήματα **B11-B14** περιέχονται μέσα στον πιεστήρα **B1**. Ορισμένα μοντέλα διαθέτουν μόνο δίσκο λεπτής και δίσκο χοντρή άλεσης **B8** και **B10**.

### ΠΕΡΙΓΡΑΦΗ ΤΩΝ ΕΞΑΡΤΗΜΑΤΩΝ ΤΟΥ ΜΠΛΕΝΤΕΡ

<b>C1</b> Εσωτερικό κάλυμμα του δοχείου ανάμιξης	<b>C4</b> Γυάλινο δοχείο ανάμιξης με χωρητικότητα 1,5 λίτρο
<b>C2</b> Εξωτερικό καπάκι του δοχείου ανάμιξης, με οπή για την προσηκφή υλικών	<b>C5</b> Προστατευτικό κάλυμμα
<b>C3</b> Λαβή	<b>C6</b> Διάτοξη λεπίδων

### ΠΡΙΝ ΑΠΟ ΤΗΝ ΠΡΩΤΗ ΧΡΗΣΗ

1. Αφαιρέστε τη συσκευή και τα αξεσουάρ της από τα υλικά της συσκευασίας.
2. Πλύνετε καλά όλα τα εξαρτήματα που πρόκειται να έρθουν σε επαφή με τροφή χρησιμοποιώντας ζεστό νερό και ουδέτερο απορρυπαντικό πιάτων. Στη συνέχεια, ξεπλύνετε με καθαρό τρεχούμενο νερό και αποξημάτε τα καλά με ένα μαλακό πανί για να στεγνώσουν ή αφήστε τα να στεγνώσουν φυσικά. Μετά το πλύσιμο και το στέγνωμα, σας συνιστούμε να καλύψετε τη λεπίδα άλεσης **B6** και τους δίσκους άλεσης **B8-B10** με μαγειρικό λάδι.
3. Μην βυθίζετε την κουζινομηχανή ή το καλώδιο ρεύματος στο νερό ή σε άλλα υγρά.



#### Προσοχή:

Τα μεταλλικά μέρη της κρεατομηχανής και των εξαρτημάτων **A3-A5** δεν πρέπει να πλένονται στο πλυντήριο πιάτων. Τα άλλα αφαιρούμενα μέρη μπορούν να πλένονται σε πλυντήριο πιάτων.

### ΑΝΑΔΕΥΞΗ, ΧΤΥΠΗΜΑ ΚΑΙ ΖΥΜΩΜΑ

#### ΕΠΙΛΟΓΗ ΤΥΠΩΝ ΕΞΑΡΤΗΜΑΤΩΝ

Τύπος εξαρτήματος	Σκοπός χρήσης
Αναδευτήρας <b>A3</b>	Χρησιμοποιείται για την ανάδευση ελαφριάς και μεσοσάι σε βάρος ζύμης χωρίς μαγιά για να προετοιμάσετε οσάλτες, κρέμες, γέμιση κ.λπ. <b>Μην το χρησιμοποιείτε για να ζυμώσετε βαρύ ζυμάρι.</b>
Χτυπητήρι <b>A4</b>	Χρησιμοποιείται για το χτύπημα ολόκληρων αυγών ή μόνο ασπραδιών, κρέμας σαντιγί, κρέμας διακόσμησης ζαχαροπλαστικής κ.λπ. <b>Μην το χρησιμοποιείτε για να χτυπήσετε ή να ζυμώσετε ζύμη.</b>
Γάντζος ζύμης <b>A5</b>	Χρησιμοποιείται για διάφορους τύπους ζύμης, συμπεριλαμβανομένης βαριάς και πυκνής ζύμης όπως για παραδομένα ζύμης για ψωμί, ζύμης για πίτσα, υψηλής ζύμης ζαχαροπλαστικής κ.λπ.

#### ΣΥΝΑΡΜΟΛΟΓΗΣΗ ΚΑΙ ΑΠΟΣΥΝΑΡΜΟΛΟΓΗΣΗ ΤΗΣ ΚΟΥΖΙΝΟΜΗΧΑΝΗΣ

- Πρωτό ξεκινάει τη συναρμολόγηση ή την αποσυναρμολόγηση της κουζινομηχανής, ελέγξτε ότι είναι απενεργοποιημένη και αποσυνδεδεμένη από την πρίζα.

#### 1. Τοποθέτηση του μολ και προάρθρωση του καλύμματος

- 1.1 Τοποθετήστε την κουζινομηχανή επάνω σε μια επίπεδη, στεγνή και σταθερή επιφάνεια, για παράδειγμα στον πάγκο της κουζίνας.
- 1.2 Χρησιμοποιήστε το διακόπτη κλειδώματος **A13** για να απελευθερώσετε την κεφαλή πολλών λειτουργιών **A7** και ανασηκώστε τη μέχρι το τέρμα. Αφού ανασηκώσετε την κεφαλή πολλών λειτουργιών **A7** απελευθερώστε το διακόπτη κλειδώματος **A13**. Η ασφάλιση της κεφαλής πολλών λειτουργιών **A7** στην επάνω θέση γίνεται εμφανής από την επιστροφή του διακόπτη κλειδώματος **A13** στην αρχική του θέση, και συνοδεύεται από έναν ήχο κλικ.
- 1.3 Εισαγάγετε το μολ από ανοξείδωτο ατσάλι **A10** στην κύρια μονάδα **A11** και ασφαλίστε το στη θέση του περιστρεφόμενου το δεξιόστροφο. Όταν το μολ **A10** προσαρτηθεί σωστά, δεν μπορεί να αποσπαστεί μεμονωμένα από την κύρια μονάδα **A11**.
- 1.4 Στο κάτω μέρος της κουζινομηχανής πολλών λειτουργιών **A7** με υποδοχή εξαρτημάτων **A8**, ούρετε το κάλυμμα **A9** έτσι ώστε τα κλειστέρα κατά μήκος της περιμέτρου του στρωγυλιού ανοίγματος του καλύμματος **A9** να ολισθήσουν μέσα στις εγκοπές που υπάρχουν κατά μήκος της περιμέτρου της υποδοχής **A8**.
- 1.5 Το καπάκι **A15** χρησιμοποιείται για την κάλυψη του μολ **A10** για τη σύντομη αποθήκευση επεξεργασμένων υλικών.

#### 2. Στερέωση εξαρτημάτων

- 2.1 Όταν προσαρτάτε ένα εξάρτημα, η κεφαλή πολλών λειτουργιών **A7** πρέπει να είναι κλειδωμένη στην ανοικτή θέση, βλπε σημείο 1.2 του προηγούμενου κεφαλαίου. Στην υποδοχή εξαρτημάτων **A8**, συνδέστε ένα από τα εξαρτήματα **A3-A5** έτσι ώστε ο άξονας της υποδοχής εξαρτημάτων **A8** να εισέλθει μέσα στο εξάρτημα. Πιέστε το εξάρτημα προς τη φορά της υποδοχής **A8** και περιστρέψτε το αριστερόστροφο ώστε να ελαφρώσει στη θέση του. Τραβήξτε ελαφρά το εξάρτημα προς τα κάτω με το ένα χέρι για να ανακλινοει να έχει προσαρτηθεί σωστά.
- 2.2 Τοποθετήστε τα υλικά που θέλετε να επεξεργαστείτε μέσα στο μολ **A10**. Απελευθερώστε το διακόπτη κλειδώματος **A13** και θέστε την κεφαλή πολλών λειτουργιών **A7** προς τα οριζόντια θέση. Αφού στρέψετε την κεφαλή πολλών λειτουργιών **A7** προς τα κάτω, απελευθερώστε το διακόπτη κλειδώματος **A13**. Η ασφάλιση της κεφαλής πολλών λειτουργιών **A7** στη στραμμένη προς τα κάτω θέση εργασίας γίνεται εμφανής από την επιστροφή του διακόπτη κλειδώματος **A13** στην αρχική του θέση. Αυτό συνοδεύεται από έναν ήχο κλικ.

#### 3. Αποσυναρμολόγηση

- 3.1 Χρησιμοποιήστε το διακόπτη κλειδώματος **A13** για να απελευθερώσετε την κεφαλή πολλών λειτουργιών **A7** και ανασηκώστε τη μέχρι το τέρμα. Αφού ανασηκώσετε την κεφαλή πολλών λειτουργιών **A7**, απελευθερώστε το διακόπτη κλειδώματος **A13**. Η ασφάλιση της κεφαλής πολλών λειτουργιών **A7** στην επάνω θέση γίνεται εμφανής από την επιστροφή του διακόπτη κλειδώματος **A13** στην αρχική του θέση, η οποία συνοδεύεται από έναν ήχο κλικ.
- 3.2 Πιέστε το εξάρτημα προς τη φορά της υποδοχής **A8**, περιστρέψτε το δεξιόστροφο για να το απελευθερώσετε και αφαιρέστε το. Περιστρέψτε το μολ **A10** αριστερόστροφο και αφαιρέστε το από την κύρια μονάδα **A11**. Αφαιρέστε το κάλυμμα **A9** τραβώντας το προς τα κάτω. Μετακινήστε την κεφαλή πολλών λειτουργιών **A7** πίσω στην οριζόντια θέση.

#### ΧΡΗΣΗ ΤΗΣ ΚΟΥΖΙΝΟΜΗΧΑΝΗΣ

1. Ελέγξτε το σωστό τύπο εξαρτήματος ανάλογα με την επιθυμητή χρήση και συναρμολογήστε τη συσκευή σύμφωνα με τις οδηγίες του κεφαλαίου «Συναρμολόγηση και αποσυναρμολόγηση της συσκευής». Τοποθετήστε τα υλικά μέσα στο μολ **A10**.



#### Προσοχή:

Σε μία δόση είναι δυνατό να επεξεργαστείτε έως 2,2 λίτρα ελαφριάς ζύμης ή 0,8 λίτρα πυκνής, βαριάς ζύμης. Ο μέγιστος αριθμός ασπραδιών αυγών που μπορούν να χτυπηθούν σε μία δόση είναι 12. Συνιστούμε να μην γεμίσετε το μολ **A10** επάνω από την ένδειξη των 3 λίτρων. Εάν προσπεθεί μια ανεπαρκής ποσότητα υλικών στο μολ **A10** (λιγότερο από 0,3 λίτρα ζύμη), τότε η επεξεργασία των υλικών ενδέχεται να μη γίνει σωστά.

2. Βεβαιωθείτε ότι η κεφαλή πολλών λειτουργιών **A7** είναι στραμμένη προς τα κάτω σε οριζόντια θέση εργασίας και ο περιστροφικός διακόπτης ταχύτητας **A12** είναι στη θέση OFF (απενεργοποίηση). Συνδέστε το καλώδιο ρεύματος στην πρίζα.
3. Ελέγξτε την αποδοτική ταχύτητα χρησιμοποιώντας τον περιστροφικό διακόπτη ταχύτητας **A12**. Περιστρέψτε σταδιακά τον περιστροφικό διακόπτη ταχύτητας **A12** δεξιόστροφο για να αυξήσετε την ταχύτητα και προς την αντίθετη φορά για να τη μειώσετε. Για να ανακατέψετε αρχικά τα υλικά, επιλέξτε πρώτα μια χαμηλότερη ταχύτητα και μετά αυξήστε τη να απαιτούμενο επίπεδο. Ο ηλεκτρονικός έλεγχος της ταχύτητας διασφαλίζει ότι η επιλεγμένη ταχύτητα θα διατηρηθεί υπό διάφορα φορτία. Κατά τη διάρκεια της λειτουργίας, μπορείτε να προσθέσετε υλικά στο μολ **A10** μέσα από την οπή που βρίσκεται στο κάλυμμα **A9**.
4. Η παλμική λειτουργία χρησιμοποιείται για την αύξηση της ταχύτητας στο μέγιστο όριο για ένα σύντομο χρονικό διάστημα. Για να ενεργοποιήσετε την παλμική λειτουργία, γυρίστε τον περιστροφικό διακόπτη ταχύτητας **A12** στη θέση PULSE και, προκειμένου να διασφαλίσετε συνεχόμενη λειτουργία, κρατήστε τον στη θέση αυτή. Μόλις απελευθερώσετε τον περιστροφικό διακόπτη ταχύτητας **A12**, θα διατηρήσει αυτόματα στη θέση OFF (απενεργοποίηση).
5. Εάν πρέπει να μαζέψετε υλικό από το εσωτερικό του μολ ανάμιξης **A10** και το εξάρτημα, απενεργοποιήστε πρώτα την κουζινομηχανή θέτοντας τον περιστροφικό διακόπτη ταχύτητας **A12** στη θέση OFF (απενεργοποίηση) και, στη συνέχεια, αποσυνδέστε την από την πρίζα. Περιμένετε μέχρι να σταματήσουν τα περιστρεφόμενα μέρη και, μόνο τότε, αφαιρέστε το υλικό με μια σπάτουλα.
6. Μόλις ολοκληρωθεί η χρήση της συσκευής, θέστε τον περιστροφικό διακόπτη ταχύτητας **A12** στη θέση OFF (απενεργοποίηση) και αποσυνδέστε το καλώδιο ρεύματος από την πρίζα.
7. Περιμένετε μέχρι να σταματήσουν τα περιστρεφόμενα μέρη και αποσυναρμολογήστε την κουζινομηχανή σύμφωνα με τις οδηγίες του κεφαλαίου «Συναρμολόγηση και αποσυναρμολόγηση της συσκευής». Χρησιμοποιήστε μια μαλακή πλαστική σπάτουλα για να αφαιρέσετε το περιεχόμενο του μολ **A10**.
8. Καθαρίστε την κουζινομηχανή μετά από κάθε χρήση σύμφωνα με τις οδηγίες του κεφαλαίου «Καθαρισμός και συντήρηση».

## ΛΥΧΝΙΑ LED

- Η κεφαλή πολλών λειτουργιών **A7** διαθέτει μια λυχνία LED η οποία ενεργοποιείται αυτόματα όταν η κουζινομηχανή συνδέεται σε μια πρίζα. Η λυχνία LED απενεργοποιείται αυτόματα μετά από 2,5 λεπτά αδράνειας, δηλ. όταν η συσκευή δε λειτουργεί ή όταν δεν έχει οριστεί ταχύτητα εντός αυτού του διαστήματος. Η λυχνία LED ενεργοποιείται ξανά αυτόματα όταν η κουζινομηχανή τεθεί σε λειτουργία μέσω του ορισμού ενός επιθυμητού επιπέδου ταχύτητας με τον περιστροφικό διακόπτη **A12**.

## ΣΥΝΤΟΜΟΣ ΟΔΗΓΟΣ ΓΙΑ ΤΗΝ ΕΠΕΞΕΡΓΑΣΙΑ ΥΛΙΚΩΝ

Τύπος εξαρτήματος	Υλικά	Μέγιστο φορτίο	Χρόνος επεξεργασίας	Επιλογή ταχύτητας
Χτυπητήρι <b>A4</b>	Ασπράδια αυγών	12 τεμάχια	4 λεπτά	5-6
Χτυπητήρι <b>A4</b>	Κρέμα σαντιγί	1 l	6-8 λεπτά	5-6
Αναθετήρας <b>A3</b>	Ζύμη για κέικ	2,2 λίτρα	6 λεπτά	3-4
Γάντζος ζύμης <b>A5</b>	Ζύμη για ψωμί Ζύμη για πίτσα	0,8 λίτρα	4-5 λεπτά	MIN έως 2



### Σημείωση:

Οι παραπάνω χρόνοι επεξεργασίας αναφέρονται ενδεικτικά. Όταν χτυπάτε ασπράδια αυγών, το μπόλ **A10** και το χτυπητήρι **A4** πρέπει να είναι απόλυτα καθαρά και στεγνά. Ακόμα και μια μικρή ποσότητα λίπους μπορεί να έχει ως αποτέλεσμα τα ασπράδια αυγών να μην μπορούν να χτυπηθούν και να γίνουν μια ομοιογενή μαρέγκα. Η κρέμα σαντιγί θα πρέπει να ψύχεται σε θερμοκρασία 6 °C πριν χτυπηθεί. Προτού επεξεργαστείτε τα υλικά για την παρασκευή ζύμης, αφίστε τα να αποκτήσουν θερμοκρασία δωματίου.

## ΑΛΕΣΗ ΚΡΕΑΤΟΣ, ΠΑΡΑΣΚΕΥΗ ΛΟΥΚΑΝΙΚΩΝ ΚΑΙ ΚΕΜΠΑΠ, ΚΑΙ ΠΑΡΑΣΚΕΥΗ ΜΠΙΣΚΟΤΩΝ

### ΣΥΝΑΡΜΟΛΟΓΗΣΗ ΚΑΙ ΑΠΟΣΥΝΑΡΜΟΛΟΓΗΣΗ ΤΗΣ ΚΡΕΑΤΟΜΗΧΑΝΗΣ

1. Εισαγάγετε τον ελκαιοειδή άξονα **B5** μέσα στο θάλαμο άλεσης **B4**, τοποθετώντας πρώτα τον οδοντωτό τροχό.
2. Τοποθετήστε τη λεπίδα άλεσης **B6** επάνω στον άξονα **B5** (με την ακμή να κοιτάξει προς το εξωτερικό μέρος του θαλάμου) και επάνω σε αυτό προσαρτήστε ένα δίσκο άλεσης **B8, B9** ή **B10** ανάλογα με το επιθυμητό πάχος άλεσης. Βεβαιωθείτε ότι η οδόντωση του θαλάμου άλεσης **B4** έχει ολισθήσει μέσα στην εσοχή του δίσκου άλεσης.



### Προσοχή:

Κατά την προάρθρωση της λεπίδας **B6**, να είστε ιδιαίτερα προσεκτικοί για να μην τραυματισθείτε από την κοφτερή ακμή.

3. Τοποθετήστε το βιδωτό δακτύλιο **B7** στο θάλαμο άλεσης **B4** και σφίξτε τον μέχρι να ασφαλίσει, βιδωνόντας τον δεξιότροφα. Τοποθετήστε τη χοάνη από ανοξείδωτο ατσάλι **B2** στο σωλήνα τροφοδοσίας **B3**.
4. Βεβαιωθείτε ότι η κουζινομηχανή είναι απενεργοποιημένη και αποσυνδεδεμένη από την πρίζα. Η κεφαλή πολλών λειτουργιών **A7** πρέπει να είναι στραμμένη προς τα κάτω στην οριζόντια θέση και το μπλέντερ, ο αναθετήρας και τα εξαρτήματα ζύμης πρέπει να έχουν αφαιρεθεί. Αφαιρέστε το μπροστινό κάλυμμα **A2** από την κεφαλή πολλών λειτουργιών **A7**. Τοποθετήστε το συναρμολογημένο εξάρτημα έναντι της υποδοχής, έτσι ώστε ο σωλήνας τροφοδοσίας **B3** να είναι στραμμένος προς τα δεξιά με γωνία περίπου 45° ως προς τον κάθετο άξονα, και ασφαλίστε το εξάρτημα στην κάτω θέση περνώντας το αριστερόστρόφαλο. Το εξάρτημα έχει ασφαλιστεί στη θέση όταν το κουμπί **A1** ολισθήσει προς τα έξω. Αυτό συνοδεύεται από έναν ήχο κλικ.
5. Όταν αποσυναρμολογήσετε την κρεατομηχανή, αφαιρέστε πρώτα τη χοάνη **B2**. Στη συνέχεια, πιέστε το κουμπί **A1** και αφαιρέστε την κρεατομηχανή περιτρεφόντας τη δεξιόστρόφαλο. Αφού αφαιρέσετε την κρεατομηχανή, τοποθετήστε το κάλυμμα **A2** ξανά στη θέση του.
6. Όταν αποσυναρμολογήσετε την κρεατομηχανή στα επιμέρους τμήματά της, εκτελέστε τα βήματα με την αντίστροφη σειρά.

### ΧΡΗΣΗ ΤΗΣ ΚΡΕΑΤΟΜΗΧΑΝΗΣ

1. Προετοιμάστε πρώτα το κρέας για άλεση ως εξής. Αφαιρέστε όλα τα κόκαλα, τους τένοντες και τους χόνδρους, και κόψτε το κρέας σε κομμάτια μεγέθους 2 x 2 x 6 cm ώστε να περάσουν άνετα μέσα από το σωλήνα τροφοδοσίας **B3**.



### Προσοχή:

Μην επεξεργάζεστε κατεψυγμένο κρέας. Αφήστε το να αποψυχθεί, πριν το αλέσετε.

2. Βεβαιωθείτε ότι η κουζινομηχανή είναι σωστά συναρμολογημένη και ότι ο περιστροφικός διακόπτης ταχύτητας **A12** είναι στη θέση OFF (απενεργοποίηση).
3. Τοποθετήστε το μπόλ **A10** ή άλλο κατάλληλο δοχείο κάτω από την κρεατομηχανή. Εισαγάγετε το φιν σε μια πρίζα.
4. Χρησιμοποιήστε τον περιστροφικό διακόπτη ταχύτητας για να επιλέξετε την επιθυμητή ταχύτητα. Σας συνιστούμε να επιλέξετε πρώτα την ταχύτητα 3 και, στη συνέχεια, να την αυξήσετε στο απαιτούμενο επίπεδο. Σταδιακά, προσθέστε τα κομμάτια του κρέατος στο σωλήνα τροφοδοσίας **B3** και σπρώξτε τα κάτω με τον πιστηρία **B1**. Προσέξτε να μην αποφάγετε το σωλήνα τροφοδοσίας **B3** με κάποια μεγάλη ποσότητα κρέατος. Μην επεξεργάζεστε περισσότερα από 5 kg κρέας ανά δόση. Ο χρόνος επεξεργασίας είναι μόνο μερικά λεπτά.



### Προσοχή:

Μην χρησιμοποιείτε τα δαχτύλιά σας ή άλλα αντικείμενα για να πιέσετε μέσα το κρέας. Χρησιμοποιείτε πάντα τον πιστηρία **B1** που είναι σχεδιασμένος ειδικά για αυτόν το σκοπό.

5. Ο κμάς θα πέσει μέσα στο μπόλ που έχετε προετοιμάσει. Το κρέας που παραμένει στο θάλαμο άλεσης **B4** μπορεί να αφαιρεθεί αλθόνοντας μια φέτα ψωμί ή ένα μικρό ψωμάκι.

6. Για να απενεργοποιήσετε την κουζινομηχανή, θέστε τον περιστροφικό διακόπτη ταχύτητας **A12** στη θέση OFF (απενεργοποίηση).
7. Καθαρίστε την κρεατομηχανή μετά από κάθε χρήση σύμφωνα με τις οδηγίες του κεφαλαίου «Καθαρισμός και συντήρηση».

### ΣΥΝΑΡΜΟΛΟΓΗΣΗ ΚΑΙ ΑΠΟΣΥΝΑΡΜΟΛΟΓΗΣΗ ΤΟΥ ΕΠΙΣΤΟΜΙΟΥ ΓΙΑ ΛΟΥΚΑΝΙΚΑ

1. Συνδέστε με τον ίδιο τρόπο όπως όταν συναρμολογήσετε την κρεατομηχανή, με τη διαφορά ότι αντί της λεπίδας άλεσης **B6** και του δίσκου άλεσης **B8, B9** ή **B10**, μόνο τα μέρη **B11** και **B12** χρησιμοποιούνται.
2. Τοποθετήστε το διαχυριστήρα **B11** στον ελκαιοειδή άξονα κατά τρόπο ώστε η οδόντωση μέσα στο θάλαμο άλεσης **B4** να προσαρμοστεί μέσα στην εσοχή του διαχυριστήρα **B11**. Τοποθετήστε το επιστόμιο για λουκάνικα **B12** επάνω στο διαχυριστήρα **B11** και ολόκληρη τη συναρμολογημένη το επιστόμιο για λουκάνικα βιδωνόντας το βιδωτό δακτύλιο **B7** επάνω στο θάλαμο άλεσης **B4**. Τοποθετήστε τη χοάνη από ανοξείδωτο ατσάλι **B2** στο σωλήνα τροφοδοσίας **B3**.
3. Προσαρτήστε το εξάρτημα στην κουζινομηχανή με τον ίδιο τρόπο που περιγράφεται στο σημείο 4 του κεφαλαίου «Συναρμολόγηση και αποσυναρμολόγηση της κρεατομηχανής».
4. Κατά την αποσυναρμολόγηση, αφαιρέστε πρώτα τη χοάνη **B2**. Στη συνέχεια, πιέστε το κουμπί **A1** και αφαιρέστε το εξάρτημα περιτρεφόντας το δεξιόστρόφαλο. Αφού αφαιρέσετε το εξάρτημα, τοποθετήστε το κάλυμμα **A2** ξανά στη θέση του.
5. Όταν αποσυναρμολογήσετε το εξάρτημα στα επιμέρους τμήματά του, εκτελέστε τα βήματα με την αντίστροφη σειρά.

### ΧΡΗΣΗ ΤΟΥ ΕΠΙΣΤΟΜΙΟΥ ΓΙΑ ΛΟΥΚΑΝΙΚΑ

1. Βεβαιωθείτε ότι η κουζινομηχανή είναι σωστά συναρμολογημένη και ότι ο περιστροφικός διακόπτης ταχύτητας **A12** είναι στη θέση OFF (απενεργοποίηση). Εισαγάγετε το φιν σε μια πρίζα.
2. Ετοιμάστε ένα τεχνητό έντερο παρασκευής αλλαντικών, το οποίο θα γεμίσετε με κμά και αφήστε το να μουλιάσει σε χλιαρό νερό για περίπου 10 λεπτά. Τοποθετήστε το μείγμα κμά επάνω στη χοάνη **B2**. Βγάλτε το τεχνητό έντερο παρασκευής αλλαντικών από το νερό, σουβλίστε ή δέστε το ένα άκρο του και περάστε το άλλο άκρο στον μια κάλσα επάνω στο επιστόμιο για λουκάνικα **B12**.
3. Χρησιμοποιήστε τον περιστροφικό διακόπτη ταχύτητας **A12** για να επιλέξετε την επιθυμητή ταχύτητα. Σας συνιστούμε να επιλέξετε πρώτα τη χαμηλότερη ταχύτητα και, στη συνέχεια, να την αυξήσετε στο απαιτούμενο επίπεδο. Με το ένα χέρι συγκρατήστε το τεχνητό έντερο παρασκευής αλλαντικών επάνω στο εξάρτημα **B12** και χρησιμοποιήστε το άλλο χέρι για να πιέσετε το μείγμα κμά με τον πιστηρία **B1** μέσα από το σωλήνα τροφοδοσίας **B3**. Εάν το τεχνητό έντερο παρασκευής αλλαντικών κολλήσει στο εξάρτημα **B12**, πρέπει να το υγράνετε με νερό ξανά.



### Προσοχή:

Μην χρησιμοποιείτε τα δαχτύλιά σας ή άλλα αντικείμενα για να πιέσετε μέσα το κμά. Χρησιμοποιείτε πάντα τον πιστηρία **B1** που είναι σχεδιασμένος ειδικά για αυτόν το σκοπό.

4. Για να απενεργοποιήσετε τη συσκευή, θέστε τον περιστροφικό διακόπτη ταχύτητας **A12** στη θέση OFF (απενεργοποίηση).
5. Καθαρίστε τα επιμέρους τμήματα του εξαρτήματος μετά από κάθε χρήση σύμφωνα με τις οδηγίες του κεφαλαίου «Καθαρισμός και συντήρηση».

### ΣΥΝΑΡΜΟΛΟΓΗΣΗ ΚΑΙ ΑΠΟΣΥΝΑΡΜΟΛΟΓΗΣΗ ΤΟΥ ΠΑΡΑΣΚΕΥΑΣΤΗ ΚΕΜΠΑΠ

1. Συνδέστε με τον ίδιο τρόπο όπως όταν συναρμολογήσετε την κρεατομηχανή, με τη διαφορά ότι αντί της λεπίδας άλεσης **B6** και του δίσκου άλεσης **B8** ή **B9** ή **B10**, μόνο τα μέρη **B13** και **B14** χρησιμοποιούνται.
2. Τοποθετήστε το εξάρτημα μορφοδότης **B13** στον ελκαιοειδή άξονα **B5** κατά τρόπο ώστε η οδόντωση μέσα στο θάλαμο άλεσης **B4** να προσαρμοστεί μέσα στην εσοχή του εξαρτήματος μορφοδότης **B13**. Τοποθετήστε το εξάρτημα μορφοδότης κεμπάπ **B13** επάνω στο κωνικό εξάρτημα **B14** και ολόκληρη τη συναρμολογημένη του παρασκευαστή κεμπάπ βιδωνόντας το βιδωτό δακτύλιο **B7** επάνω στο θάλαμο άλεσης **B4**. Τοποθετήστε τη χοάνη από ανοξείδωτο ατσάλι **B2** στο σωλήνα τροφοδοσίας **B3**.
3. Προσαρτήστε το εξάρτημα στην κουζινομηχανή με τον ίδιο τρόπο που περιγράφεται στο σημείο 4 του κεφαλαίου «Συναρμολόγηση και αποσυναρμολόγηση της κρεατομηχανής».
4. Κατά την αποσυναρμολόγηση, αφαιρέστε πρώτα τη χοάνη **B2**. Στη συνέχεια, πιέστε το κουμπί **A1** και αφαιρέστε το εξάρτημα περιτρεφόντας το δεξιόστρόφαλο. Αφού αφαιρέσετε το εξάρτημα, τοποθετήστε το κάλυμμα **A2** ξανά στη θέση του.
5. Όταν αποσυναρμολογήσετε το εξάρτημα στα επιμέρους τμήματά του, εκτελέστε τα βήματα με την αντίστροφη σειρά.

### ΧΡΗΣΗ ΤΟΥ ΠΑΡΑΣΚΕΥΑΣΤΗ ΚΕΜΠΑΠ

1. Βεβαιωθείτε ότι η κουζινομηχανή είναι σωστά συναρμολογημένη και ότι ο περιστροφικός διακόπτης ταχύτητας **A12** είναι στη θέση OFF (απενεργοποίηση). Εισαγάγετε το φιν σε μια πρίζα.
2. Τοποθετήστε το προετοιμασμένο μείγμα κεμπάπ επάνω στη χοάνη **B2**. Χρησιμοποιήστε τον περιστροφικό διακόπτη ταχύτητας **A12** για να επιλέξετε την επιθυμητή ταχύτητα. Σας συνιστούμε να επιλέξετε πρώτα τη χαμηλότερη ταχύτητα και, στη συνέχεια, να την αυξήσετε στο απαιτούμενο επίπεδο. Χρησιμοποιώντας τον πιστηρία **B1**, πιέστε το μείγμα μέσα στο σωλήνα τροφοδοσίας **B3**. Το αποτέλεσμα θα είναι έναν κώνο ωληνός κρέατος, ο οποίος στη συνέχεια κόβεται σε μικρότερα κομμάτια. Το κεμπάπ είναι ένα παραδοσιακό γεύμα από τη Μέση Ανατολή που παρασκευάζεται κατά κανόνα από κμά και ολόκληρους σπόρους σταριού.



### Προσοχή:

Μην χρησιμοποιείτε τα δαχτύλιά σας ή άλλα αντικείμενα για να πιέσετε μέσα το κμά. Χρησιμοποιείτε πάντα τον πιστηρία **B1** που είναι σχεδιασμένος ειδικά για αυτόν το σκοπό.

3. Για να απενεργοποιήσετε τη συσκευή, θέστε τον περιστροφικό διακόπτη ταχύτητας **A12** στη θέση OFF (απενεργοποίηση).
4. Καθαρίστε τα επιμέρους τμήματα του εξαρτήματος μετά από κάθε χρήση σύμφωνα με τις οδηγίες του κεφαλαίου «Καθαρισμός και συντήρηση».

### ΣΥΝΑΡΜΟΛΟΓΗΣΗ ΚΑΙ ΑΠΟΣΥΝΑΡΜΟΛΟΓΗΣΗ ΤΟΥ ΚΟΥΠΑΤ ΜΠΙΣΚΟΤΩΝ

1. Συνδέστε με τον ίδιο τρόπο όπως όταν συναρμολογήσετε την κρεατομηχανή, με τη διαφορά ότι αντί της λεπίδας άλεσης **B6** και του δίσκου άλεσης **B8, B9** ή **B10**, μόνο τα μέρη **B11**, **B15** και **B16** χρησιμοποιούνται.



- Τοποθετήστε το διαχυριστήρα **B11** στον ελκείοδη άξονα κατά τρόπο ώστε η οδόντιση μέσα στο βάλανο άλεσης **B4** να προσαρμόσει μέσα στην εσχάτη το διαχυριστήρα **B11**. Εισαγάγετε τη βίαση κουπάτ μπισκότων **B16** μέσα στο βιδωτό δακτύλιο **B7**. Βιδώστε το βιδωτό δακτύλιο **B7** δεξιόστροφα επάνω στο βάλανο άλεσης **B4**. Ολοκληρώστε τη συναρμολόγηση εισάγοντας το κουπάτ μπισκότων **B15** μέσα στη βίαση **B16** και προσαρτώντας τη χροάνη **B2** στο σωλήνα τροφοδοσίας **B3**.
- Προσαρτήστε το εξάρτημα στην κουζινομηχανή με τον ίδιο τρόπο που περιγράφεται στο σημείο 4 του κεφαλαίου «Συναρμολόγηση και αποσυναρμολόγηση της κρεατομηχανής».
- Κατά την αποσυναρμολόγηση, αφαιρέστε πρώτα τη χροάνη **B2**. Στη συνέχεια, πιέστε το κουμπί **A1** και αφαιρέστε το εξάρτημα περιτρεπόντας το δεξιόστροφα. Αφού αφαιρέσετε το εξάρτημα, τοποθετήστε το κάλυμμα **A2** ξανά στη θέση του.
- Όταν αποσυναρμολογήσετε το εξάρτημα στα επιμέρους τμήματά του, εκτελέστε τα βήματα με την αντίστροφη σειρά.

#### ΧΡΗΣΗ ΤΟΥ ΚΟΥΠΑΤ ΜΠΙΣΚΟΤΩΝ

- Τοποθετήστε την προετοιμασμένη ζύμη επάνω στη χροάνη **B2**. Πιέστε το κουπάτ μπισκότων **B15** προς τα αριστερά ή δεξιά για να επιλέξετε το επιθυμητό σχήμα μπισκότων.
- Εισαγάγετε το φιν σε μια πρίζα. Επιλέξτε την απαιτούμενη ταχύτητα χρησιμοποιώντας τον περιστροφικό διακόπτη ταχύτητας **A12**. Όταν θέσετε τη συσκευή σε λειτουργία για πρώτη φορά, σας συνιστούμε να επιλέξετε πρώτα την ταχύτητα 3 και, στη συνέχεια, να την αυξήσετε ή να τη μειώσετε στο απαιτούμενο επίπεδο.
- Χρησιμοποιήστε τον πλεσίτρο **B1** για να πιέσετε τη ζύμη μέσα από το σωλήνα τροφοδοσίας **B3**. Η κουζινομηχανή θα πιέσει τη ζύμη προς τα έξω με το σχήμα που έχετε ρυθμίσει στο κουπάτ μπισκότων **B15**. Σας συνιστούμε να τοποθετήσετε ένα δίσκο ή την παλάμη σας κάτω από την έξοδο της ζύμης. Στη συνέχεια, κόψτε τη φαρμαρισμένη ζύμη σε μικρότερα κομμάτια.



#### Προσοχή:

Μην χρησιμοποιείτε τα δάχτυλά σας ή άλλα αντικείμενα για να πιέσετε μέσα τη ζύμη. Χρησιμοποιείτε πάντα τον πλεσίτρο **B1**.

- Όταν τελειώσετε με τη χρήση της κουζινομηχανής, απενεργοποιήστε τη θέτοντας τον περιστροφικό διακόπτη ταχύτητας **A12** στη θέση OFF (απενεργοποίηση).
- Καθαρίστε το εξάρτημα μετά από κάθε χρήση σύμφωνα με τις οδηγίες του κεφαλαίου «Καθαρισμός και συντήρηση».

## ΑΝΑΜΕΙΞΗ


#### ΣΥΝΑΡΜΟΛΟΓΗΣΗ ΚΑΙ ΑΠΟΣΥΝΑΡΜΟΛΟΓΗΣΗ ΤΟΥ ΜΠΛΕΝΤΕΡ

- Από κάτω, εισαγάγετε τη διάταξη λεπίδων **C6** στο δοχείο ανάμειξης **C4** και βιδώστε τη δεξιόστροφα μέχρι το τέρμα.
- Επάνω στο δοχείο ανάμειξης **C4**, τοποθετήστε το εξωτερικό καπάκι **C2** έτσι ώστε οι ακμίες του να ταιριάζουν στο λαμό του δοχείου, και πιέστε το καλά προς τα κάτω σε ολόκληρο το μήκος της περιμέτρου του. Μέσα από την οπή που βρίσκεται στο καπάκι **C2**, τοποθετήστε το εσωτερικό κάλυμμα **C1** και πιέστε το μέχρι το τέρμα.



#### Σημείωση:

Μην αφαιρέσετε το προστατευτικό κάλυμμα **C5** από το δοχείο ανάμειξης **C4**.

- Βεβαιωθείτε ότι η κουζινομηχανή είναι απενεργοποιημένη και αποσυνδεδεμένη από την πρίζα. Η κεφαλή πολλαπλών λειτουργιών **A7** πρέπει να είναι στραμμένη προς τα κάτω στην οριζόντια θέση και το μπλέντερ, ο αναδευτήρας και τα εξαρτήματα ζύμης πρέπει να έχουν αφαιρεθεί. Απελευθερώστε και αφαιρέστε το κάλυμμα της επάνω υποδοχής εξαρτημάτων **A6**. Τοποθετήστε το συναρμολογημένο δοχείο ανάμειξης στην επάνω υποδοχή και τραβώντας το προσεκτικά, στρέψτε το προς το σύμβολο  μέχρι το τέρμα. Ο μηχανισμός ασφαλείας δεν επιτρέπει στο μπλέντερ να τεθεί σε λειτουργία, αν δεν είναι ασφαλισμένο σωστά στην κεφαλή πολλαπλών λειτουργιών **A7**.
- Για την αποσυναρμολόγηση, εκτελέστε τα βήματα με την αντίστροφη σειρά.

#### ΧΡΗΣΗ ΤΟΥ ΜΠΛΕΝΤΕΡ

- Το μπλέντερ προετοιμάζει για την προετοιμασία γευμάτων και ροφημάτων όπως μιλκσέικ, κρεμώδεις σούπες, σάλτσες, αλοιφές, αλοιφές, φρέσκα παιδική τροφή κ.λπ. Δεν προορίζεται για την αποχύμωση φρούτων και λαχανικών. Την προετοιμασία πουρέ πατάτας, ζύμης με μαγιό ή για το χτύπημα ασπράδιων αυγών.
- Συναρμολογήστε το μπλέντερ σύμφωνα με τις οδηγίες του κεφαλαίου «Συναρμολόγηση και αποσυναρμολόγηση του μπλέντερ» και προσθέστε τα υλικά (τα μεγαλύτερα κομμάτια πρέπει να κβρβάνται από πάνω) μέσα στο δοχείο ανάμειξης **C4**.



#### Σημείωση:

Η μέγιστη χωρητικότητα του δοχείου ανάμειξης **C4** είναι 1,5 λίτρα. Ποτέ μην γεμίσετε το δοχείο επάνω από την ενδειξη μέγιστου σημείου. Όταν επεξεργάζεστε ζεστά υγρά ή υγρά που διαστέλλονται κατά τη διαδικασία ανάμειξης, συνιστάται να μην γεμίσετε το δοχείο ανάμειξης περισσότερο από τα 2/3 της μέγιστης χωρητικότητας του.

- Βεβαιωθείτε ότι η κουζινομηχανή είναι σωστά συναρμολογημένη και ότι ο περιστροφικός διακόπτης ταχύτητας **A12** είναι στη θέση OFF (απενεργοποίηση). Συνδέστε το καλώδιο ρεύματος στην πρίζα. Επιλέξτε την απαιτούμενη ταχύτητα χρησιμοποιώντας τον περιστροφικό διακόπτη ταχύτητας **A12**. Σας συνιστούμε να επιλέξετε πρώτα μια χαμηλότερη ταχύτητα έτσι ώστε να αφήσετε τα υλικά να αναμιχθούν. Στη συνέχεια, η ταχύτητα μπορεί να αυξηθεί. Η λειτουργία παλμών είναι κατάλληλη εάν θέλετε μόνο να αναμείξετε τρόφιμα πολύ γρήγορα. Για να ξεκινήσετε τη λειτουργία παλμών, γυρίστε τον περιστροφικό διακόπτη ταχύτητας **A12** στη θέση PULSE και κρατήστε τον στη θέση αυτή για λίγο. Μόλις απελευθερώσετε τον περιστροφικό διακόπτη ταχύτητας **A12**, θα επιστρέψει αυτόματα στη θέση OFF (απενεργοποίηση).



#### Προσοχή:

Ο μέγιστος χρόνος λειτουργίας του μπλέντερ είναι 2 λεπτά. Μην αφήνετε τη συσκευή σε συνεχόμενη λειτουργία για περισσότερο χρόνο από αυτόν που υποδεικνύεται παραπάνω. Στη συνέχεια αφαιρέστε τη συσκευή να κρυώσει για 30 λεπτά.

- Κατά την ανάμειξη, μπορείτε να προσθέσετε τρόφιμα ή υγρά στο δοχείο ανάμειξης **C4** μέσα τη οπή στο καπάκι **C2** αφού αφαιρέσετε το εσωτερικό κάλυμμα **C1**. Ποτέ μην ανοίγετε το εξωτερικό καπάκι **C2** κατά τη λειτουργία. Κατά την ανάμειξη ζεστών υγρών, το εσωτερικό κάλυμμα **C1** πρέπει να παραμείνει κλειστό.
- Στη περίπτωση που να τρόφιμα κολλήσουν στη διάταξη λεπίδων **C6** ή στα τοιχώματα του δοχείου ανάμειξης **C4**, απενεργοποιήστε τη συσκευή θέτοντας τον περιστροφικό διακόπτη ταχύτητας **A12** στη θέση OFF (απενεργοποίηση) και αποσυνδέστε την από την πρίζα. Βεβαιωθείτε ότι η διάταξη λεπίδων **C6** έχει σταματήσει να περιστρέφεται. Αφαιρέστε προσεκτικά το συναρμολογημένο δοχείο ανάμειξης από την κεφαλή πολλαπλών λειτουργιών **A7**. Αφαιρέστε το καπάκι και, χρησιμοποιώντας μια πλαστική σπάτουλα, καθαρίστε τη διάταξη λεπίδων **C6** και το εσωτερικό του δοχείου ανάμειξης **C4**. Επανατοποθετήστε το καπάκι και τοποθετήστε το μπλέντερ ξανά στην κεφαλή πολλαπλών λειτουργιών **A7**. Συνδέστε το καλώδιο ρεύματος σε μια πρίζα και συνεχίστε την ανάμειξη.
- Μόλις ολοκληρώσετε τη χρήση της συσκευής, θέστε τον περιστροφικό διακόπτη ταχύτητας **A12** στη θέση OFF (απενεργοποίηση) και αποσυνδέστε το καλώδιο ρεύματος από την πρίζα. Ελέγξτε ότι η διάταξη λεπίδων **C6** έχει σταματήσει να περιστρέφεται και αφαιρέστε προσεκτικά το δοχείο ανάμειξης από την κεφαλή πολλαπλών λειτουργιών **A7**. Επανατοποθετήστε το κάλυμμα **A6** στη θέση του και χρησιμοποιήστε μια μαλακή, πλαστική σπάτουλα για να αφαιρέσετε τα τρόφιμα από το δοχείο ανάμειξης **C4**.
- Αποσυναρμολογήστε το συναρμολογημένο μολο και καθαρίστε τα επιμέρους τμήματα μετά από κάθε χρήση σύμφωνα με τις οδηγίες του κεφαλαίου «Καθαρισμός και συντήρηση».

#### ΣΥΜΒΟΥΛΕΣ ΓΙΑ ΤΗΝ ΑΝΑΜΕΙΞΗ

- Κόψτε αρχικά τα τρόφιμα με σιγαμήρη σύσταση, όπως φρούτα και λαχανικά, σε μικρότερα κομμάτια των 3 cm και μετά αναμείξτε τα.
- Αναμείξτε πρώτα μια μικρότερη ποσότητα υλικών και, στη συνέχεια, προσθέστε σταδιακά περισσότερο υλικό μέσα στην οπή που βρίσκεται στο καπάκι **C2** καθώς αναμειγνύονται. Με αυτόν τον τρόπο θα επιτύχετε καλύτερα αποτελέσματα από το να προσθέσετε όλα τα υλικά μαζί στο δοχείο ανάμειξης **C4**.
- Εάν πρέπει να αναμείξετε τρόφιμα με τη σιγαμήρη σύσταση μαζί με ένα μέρος, σας συνιστούμε να αναμείξετε πρώτα τα τρόφιμα με τη σιγαμήρη σύσταση μαζί με ένα μέρος των υγρών. Στη συνέχεια, προσθέστε τα υπόλοιπα υγρά μέσα από την οπή που βρίσκεται στο καπάκι **C2** καθώς αναμειγνύετε.
- Για να αναμείξετε πολύ παχύρρευστα υγρά, σας συνιστούμε να χρησιμοποιήσετε το επίπεδο παλμών έτσι ώστε η διάταξη λεπίδων **C6** να μην παρουσιάζει πολύ συχνά εμπλοκή. Εκκινήστε το μπλέντερ επαναλαμβανόμενα με σύντομα διαλείμματα.
- Να επεξεργάζεστε τα παγάκια αμέσως μόλις τα βγάλετε από την κατάψυξη. Μόλις ο πάγος αρχίσει να λιώνει, τα παγάκια θα κολλήσουν μεταξύ τους και δεν θα είναι δυνατόν να τα αναμείξετε.

#### ΣΥΝΤΟΜΟΣ ΟΔΗΓΟΣ ΓΙΑ ΤΗΝ ΕΠΕΞΕΡΓΑΣΙΑ ΥΛΙΚΩΝ

Υλικά	Επιλογή ταχύτητας	Συνιστώμενος χρόνος ανάμειξης
Φρούτα, λαχανικά κομμένα σε μικρότερα κομμάτια	5–6	30 δευτ.
Βρεφική τροφή	5–6	40 δευτ.
Αλοιφές, ντρέσινγκ, σάλτσες για μαρινάρισμα	3–4	30 δευτ.
Σμυθί και κοκτέιλ	6 έως MAX	40 δευτ.
Σούπες	6 έως MAX	30 δευτ.
Παγάκια	PULSE	



#### Σημείωση:

Οι παραπάνω χρόνοι επεξεργασίας τροφίμων αναφέρονται ενδεικτικά. Ο πραγματικός χρόνος ανάμειξης εξαρτάται από το μέγεθος των υλικών, την ποσότητα και την απαιτούμενη τελική σύσταση.

## ΚΑΘΑΡΙΣΜΟΣ ΚΑΙ ΣΥΝΤΗΡΗΣΗ

- Προτού καθαρίσετε την κουζινομηχανή, να την απενεργοποιείτε πάντα θέτοντας τον περιστροφικό διακόπτη ταχύτητας **A12** στη θέση OFF (απενεργοποίηση) και να την αποσυνδέετε από την πρίζα.
- Αποσυναρμολογήστε την κουζινομηχανή στα επιμέρους τμήματά της. Περιμένετε μέχρι να σταματήσουν εντελώς τα κινούμενα μέρη πριν ξεκινήσετε την αποσυναρμολόγηση της συσκευής.
- Πλύνετε καλά τα χρησιμοποιούμενα φαρμαρισμένα μέρη μετά από κάθε χρήση με ζεστό νερό και καλύτερο απορρυπαντικό πιάτων. Στη συνέχεια, ξεπλύνετε τα κάτω από καθαρό τρεχούμενο νερό και αποκιλώστε τα με ένα μαλακό πανί για να στεγνώσουν ή αφήστε τα να στεγνώσουν φυσικά. Μετά το πλύσιμο και το στέγνωμα, σας συνιστούμε να καλύψετε τη λεπίδα άλεσης **B6** και τους δίσκους άλεσης **B8**, **B9** και **B10** με μαρμερικό λάδι.
- Εάν χτυπήσετε ασπράδια αυγών, ξεπλύνετε πρώτα το μολο **A10** και το χτυπητήρι **A4** κάτω από κρύο νερό. Εάν χρησιμοποιήσετε ζεστό νερό, τα υπολείμματα από τα ασπράδια θα σκληρύνουν και η αφαίρεσή τους θα είναι πιο δύσκολη.
- Τα μεταλλικά μέρη της κρεατομηχανής και των εξαρτημάτων **A3–A5** δεν πρέπει να πλένονται στο πλυντήριο πιάτων. Τα άλλα αφαιρούμενα μέρη μπορούν να πλένονται σε πλυντήριο πιάτων.
- Για τον καθαρισμό της κύριας μονάδας **A11** και της κεφαλής πολλαπλών λειτουργιών **A7**, χρησιμοποιήστε ένα πανί ελαφρώς εμποτισμένο με ένα απαλό απορρυπαντικό διάλυμα. Στη συνέχεια, αποκιλώστε όλα τα μέρη με καθαρό βρεγμένο πανί και στεγνώστε τα καλά.
- Για τον καθαρισμό, μην χρησιμοποιείτε διαλύτες ή προϊόντα καθαρισμού με διαβρωτική δράση. Διαφορετικά, ενδέχεται να προκληθεί φθορά στην επιφάνεια της συσκευής.
- Μη βυθίζετε την κουζινομηχανή ή το καλώδιο ρεύματος στο νερό ή σε άλλα υγρά.

## ΑΠΟΘΗΚΕΥΣΗ

- Όταν δεν χρησιμοποιείτε την κουζινομηχανή, αποθηκεύστε τη σε καθαρό και στεγνό μέρος όπου δεν φτάνουν παιδιά. Βεβαιωθείτε ότι η κεφαλή πολλαπλών λειτουργιών **A7** είναι στραμμένη προς τα κάτω στην οριζόντια θέση.

## ΤΕΧΝΙΚΕΣ ΠΡΟΔΙΑΓΡΑΦΕΣ

Εύρος ονομαστικής τάσης .....	220–240 V
Ονομαστική συχνότητα .....	50/60 Hz
Ονομαστική ισχύς εισόδου .....	1 000 W
Κατηγορία προστασίας από ηλεκτροπληξία .....	II
Επίπεδο θορύβου .....	85 dB(A)

Το επίπεδο εκπομπής θορύβου της συσκευής είναι 85 dB(A), το οποίο αντιστοιχεί στο επίπεδο Α της ακουστικής ισχύος σε σχέση με την ακουστική ισχύ αναφοράς 1 pW.

### Επεξήγηση της τεχνικής ορολογίας

Κατηγορία ασφαλείας για την προστασία από ηλεκτροπληξία:

Κατηγορία II – Η προστασία από ηλεκτροπληξία επιτυγχάνεται με διπλή μόνωση ή με μόνωση υψηλής αντοχής.

## ΟΔΗΓΙΕΣ ΚΑΙ ΠΛΗΡΟΦΟΡΙΕΣ ΣΧΕΤΙΚΑ ΜΕ ΤΗΝ ΑΠΟΡΡΙΨΗ ΤΩΝ ΧΡΗΣΙΜΟΠΟΙΗΜΕΝΩΝ ΥΛΙΚΩΝ ΣΥΣΚΕΥΑΣΙΑΣ

Απορρίψτε τα χρησιμοποιημένα υλικά συσκευασίας σε κάποιο κέντρο απορριμμάτων του δήμου σας.

## ΑΠΟΡΡΙΨΗ ΤΟΥ ΜΕΤΑΧΕΙΡΙΣΜΕΝΟΥ ΗΛΕΚΤΡΙΚΟΥ ΚΑΙ ΗΛΕΚΤΡΟΝΙΚΟΥ ΕΞΟΠΛΙΣΜΟΥ



Όταν προϊόντα ή τα πρωτότυπα έγγραφα φέρουν αυτό το σύμβολο, αυτό σημαίνει ότι τα μεταχειρισμένα ηλεκτρικά ή ηλεκτρονικά προϊόντα δεν πρέπει να απορρίπτονται μαζί με τα υπόλοιπα οικιακά απορρίμματα. Για την ορθή απόρριψη, ανανέωση και ανακύκλωση, παραδώστε τη συσκευή σε καθορισμένα σημεία συλλογής. Εναλλακτικά, σε κάποιες χώρες της Ευρωπαϊκής Ένωσης ή άλλες ευρωπαϊκές χώρες μπορείτε να επιστρέψετε τη συσκευή στο τοπικό κατάστημα από όπου την αγοράσατε και να προμηθευτείτε μια νέα συσκευή εφάμιλλης ποιότητας.

Η ορθή απόρριψη αυτού του προϊόντος συμβάλλει στην εξοικονόμηση πολύτιμων φυσικών πόρων και προστατεύει το περιβάλλον και την ανθρώπινη υγεία που διαφορετικά θα επηρεάζονταν από την ακατάλληλη απόρριψη των απορριμμάτων. Συμβουλευτείτε τις τοπικές αρχές ή κάποια μονάδα συλλογής απορριμμάτων για περισσότερες λεπτομέρειες.

Σύμφωνα με τους εθνικούς κανονισμούς, ενδεχομένως να επιβάλλονται πρόστιμα για εσφαλμένη απόρριψη αυτού του τύπου απορριμμάτων.

### Για επιχειρήσεις με έδρα σε χώρες της Ευρωπαϊκής Ένωσης

Εάν θέλετε να απορρίψετε τις ηλεκτρικές ή ηλεκτρονικές συσκευές, ζητήστε τις απαραίτητες πληροφορίες από το κατάστημα πώλησης ή τον προμηθευτή σας.

### Απόρριψη σε άλλες χώρες εκτός της Ευρωπαϊκής Ένωσης.

Αυτό το σύμβολο ισχύει στην Ευρωπαϊκή Ένωση. Εάν επιθυμείτε να απορρίψετε αυτό το προϊόν, ζητήστε τις απαραίτητες πληροφορίες σχετικά με τη σωστή μέθοδο απόρριψης από το τοπικό συμβούλιο ή το κατάστημα αγοράς.



Αυτό το προϊόν πληροί τις βασικές απαιτήσεις των σχετικών οδηγιών της Ε.Ε.