

SENCOR®

STM 6350WH / STM 6351GR / STM 6352BL
STM 6353OR / STM 6354RD / STM 6355VT
STM 6356YL / STM 6357GG / STM 6358RS



SI ■ Multipraktik

NATANČNO PREBERITE IN SHRANITE ZA KASNEJŠO UPORABO.

- Osebe s telesnimi ali duševnimi težavami, ter neizkušene osebe lahko uporabljajo to napravo le, če imajo ustrezen nadzor in so seznanjene z njenim varnim načinom uporabe, ter poznajo potencialne nevarnosti.
- Otroci naj naprave ne uporabljajo, niti se z njo ne igrajo. Napravo in napajalni kabel hranite izven njihovega dosega.
- Preden napravo priključite, preverite, da je napetost na podatkovni nalepki skladna z napetostjo v vtičnici.
- Nikoli ne uporabljajte dodatkov, ki niso bili priloženi tej napravi, oziroma jih njen proizvajalec ni priporočil za ta tip naprave.
- Ta naprava je namenjena za uporabo v gospodinjstvu. Naprave ne uporabljajte v industrijskem okolju, zunaj, niti je ne uporabljajte za druge namene, kot je bila predvidena.
- Napravo vedno postavite le na ravno, suho in stabilno površino. Naprave ne postavite na ali blizu električnega ali plinskega štedilnika, blizu odprtega ognja, ali naprav, ki so vir toplote.



Z rokama nikoli ne segajte v območje, ki je označeno s tem simbolom. V nasprotnem primeru lahko ob nagibu večfunkcijske glave navzven, ker se ne zaklene pravilno v zgornji položaj, pride do poškodb.

- Nikoli ne uporabljajte več pripomočkov hkrati.
- Pred zagonom naprave, preverite, ali je pravilno sestavljena in da je večfunkcijska glava nagnjena navzdol, v vodoravni položaj. Zaradi varnosti ima naprava varnostni mehanizem, ki preprečuje zagon motorja kadar je večfunkcijska glava nagnjena ven.
- Če se večfunkcijska glava med delovanjem nagne ven, bo naprava takoj prenehala delovati. Ko se večfunkcijska glava vrne v vodoravni položaj, naprava ne bo samodejno delovala naprej. Za ponovno vzpostavitev delovanja, morate nujno preklopiti gumb za izbiranje hitrosti v položaj OFF (izklop) in ponovno izbrati zeleno hitrost.
- Nikoli se ne dotikajte vrtečih se delov naprave in poskrbite, da bodo ohlapna oblačila ali dolgi, spuščeni lasje itd. varno oddaljeni. V nasprotnem primeru lahko utrpite poškodbe ali pa slednje utрпи naprava.

- Če med delovanjem naprave v posodo pade tujek, kot je npr. žlica, takoj preklopite gumb za izbiranje hitrosti v položaj OFF (način pripravljenosti) in odklopite napajalni kabel iz vtičnice. Počakajte, da se vrteči deli zaustavijo in nato predmet odstranite.
- Če se na pripomoček ali na stene posode prilepijo sestavine, izklopite napravo iz vtičnice in počakajte, da se vrteči deli popolnoma zaustavijo. S silikonsko lopatico očistite pripomoček in notranjost posode. Nato lahko napravo ponovno zaženete.
- Prepričajte se, da med uporabo pripomočka za mletje mesa, v cev za polnjenje ne zaidejo lasje, oblačila ali drugi predmeti. V cev za polnjenje pripomočka za mletje mesa vstavljajte izključno živila.
- Sestavin v cev za polnjenje pripomočka za mletje mesa nikoli ne potiskajte s prsti ali drugimi predmeti. Za ta namen uporabite priloženo potiskalo.



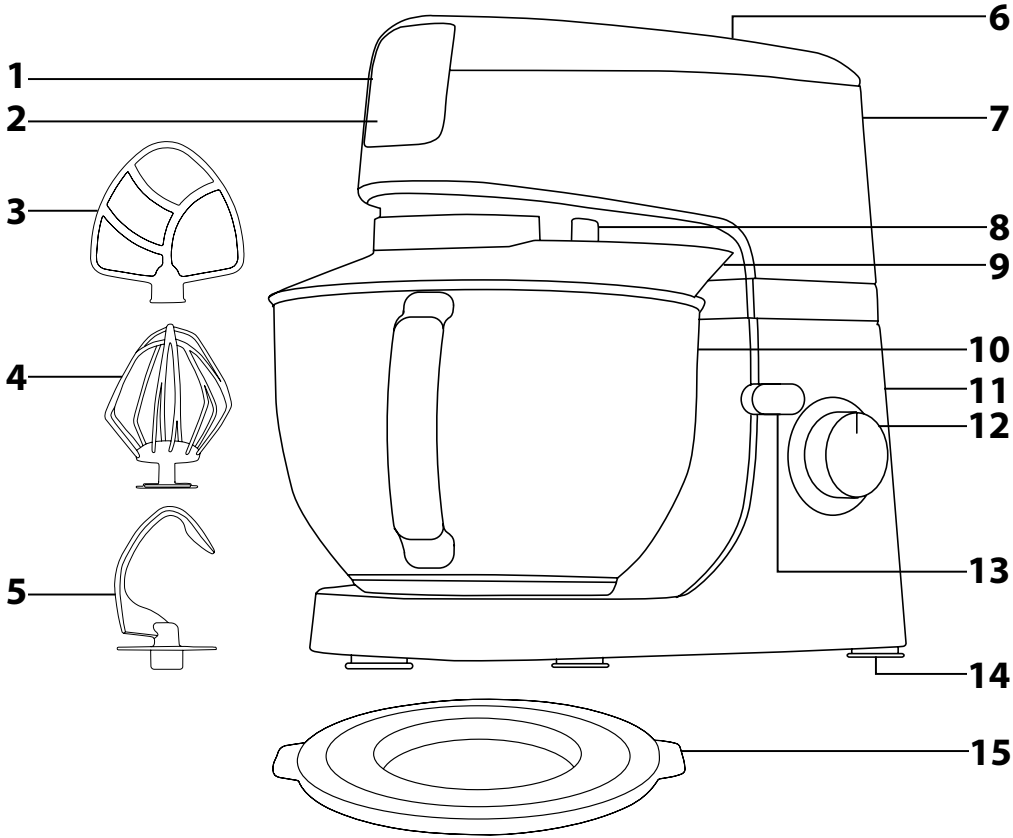
Opozorilo:

Neppravilna uporaba lahko privede do poškodb.

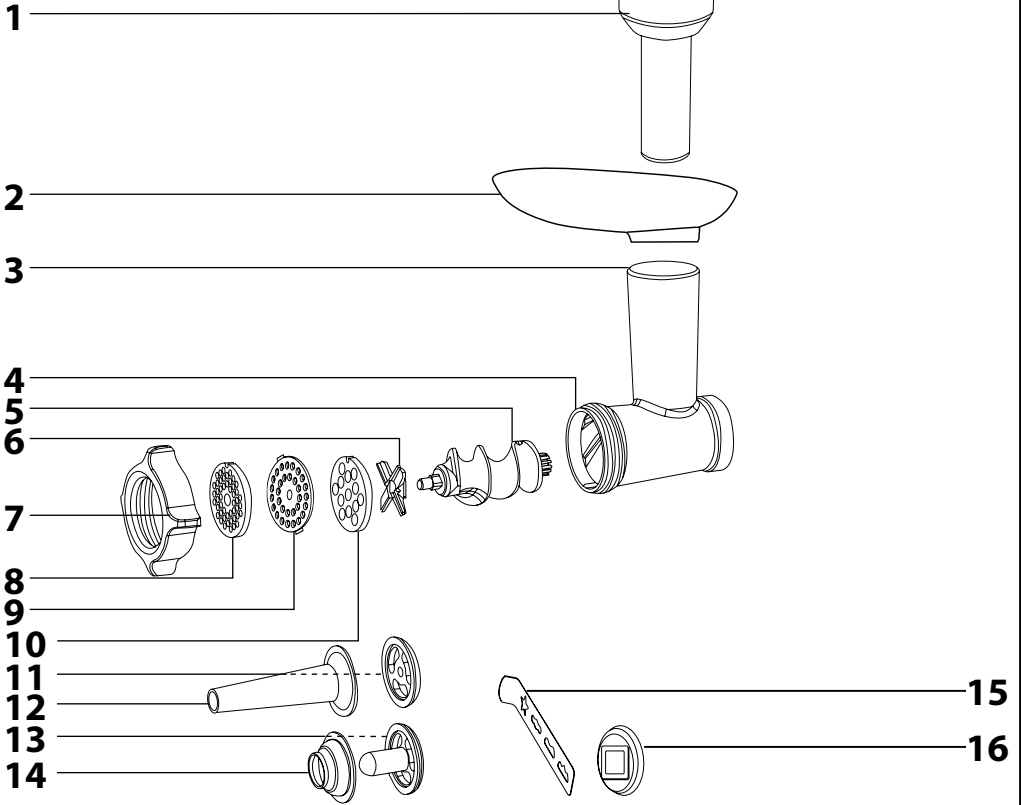
- Za preprečitev poškodb zaradi ostrih robov, bodite posebej previdni, ko prijemate rezilo pripomočka za mletje mesa. Posebej morate biti previdni pri praznjenju posode mešalnika in odstranjevanju rezil iz nje, odstranjevanju rezila pripomočka za mletje iz komore za mletje ter med samim čiščenjem naprave.
- Ne poskušajte mleti kosti, luščin orehov in drugih trdih sestavin.
- V posodi mešalnika lahko obdelujete tudi vroče tekočine s temperaturami do 80 °C. Pri obdelovanju vročih tekočin, bodite posebej previdni. Vroča para ali škropljenje vročih živil lahko povzroči opekline. Nikoli ne zaganjajte mešalnika brez pravilno nameščenega pokrova. Pri obdelavi vročih tekočin med delovanjem naprave nikoli ne odpirajte notranjega pokrova. Ne dotikajte se vročih površin. Za prenašanje vroče posode mešalnika, uporabite ročaj.
- Najdaljša dovoljena neprekinjena uporaba naprave je 10 minuti. Ne presegajte najdaljšega dovoljenega časa neprekinjene uporabe naprave, ki je za kavelj za gnetenje 5 minut, za mešalnik pa 2 minuti. Pred ponovno uporabo, pustite, da se hladi vsaj 30 minut.
- Če naprave ne boste nekaj časa uporabljali, ali jo boste pustili brez nadzora, prav tako pa tudi pred sestavljanjem, razstavljanjem ali čiščenjem ali premikanjem, jo vedno izklopite in izključite napajalni kabel iz vtičnice. Pred razstavljanjem naprave in menjavo pripomočkov ali sestavnih delov, ki se med uporabo premikajo, počakajte, da se ti popolnoma zaustavijo.
- Napravo čistite skladno z navodili v poglavju Čiščenje in vzdrževanje.
- Naprave enote nikoli ne splakujte pod tekočo vodo, niti je ne potaplajte v vodo ali drugo tekočino.
- Dokler je naprava prazna, je ne vklopite. Neppravilna uporaba naprave lahko negativno vpliva na dolžino njene življenjske dobe.

- Poskrbite, da kontakti električne naprave ne bodo prišli v stik z vodo ali vlago. Na napajalni kabel ne postavljajte težkih predmetov. Poskrbite, da napajalni kabel ne bo visel čez rob mize ali se dotikal vročih površin.
- Napajalni kabel izključite iz vtičnice tako, da povlečete za vtičač, nikoli pa ne vlecite za napajalni kabel. Sicer lahko poškodujete napajalni kabel ali vtičnico.
- Če je napajalni kabel poškodovan, vam ga lahko zamenjajo v strokovnem servisnem centru. Če je napajalni kabel poškodovan, naprave ne smete uporabljati.
- Da bi se izognili nevarnosti poškodb zaradi električnega udara, naprave ne popravljajte ali prilagajajte sami. Vsa popravila ali prilagoditve naj opravi pooblaščen servisni center. S poseganjem v napravo tvegate, da boste izgubili pravne pravice, ki vam omogočajo vlaganje garancijskega zahtevka v primeru neustreznega delovanja naprave.

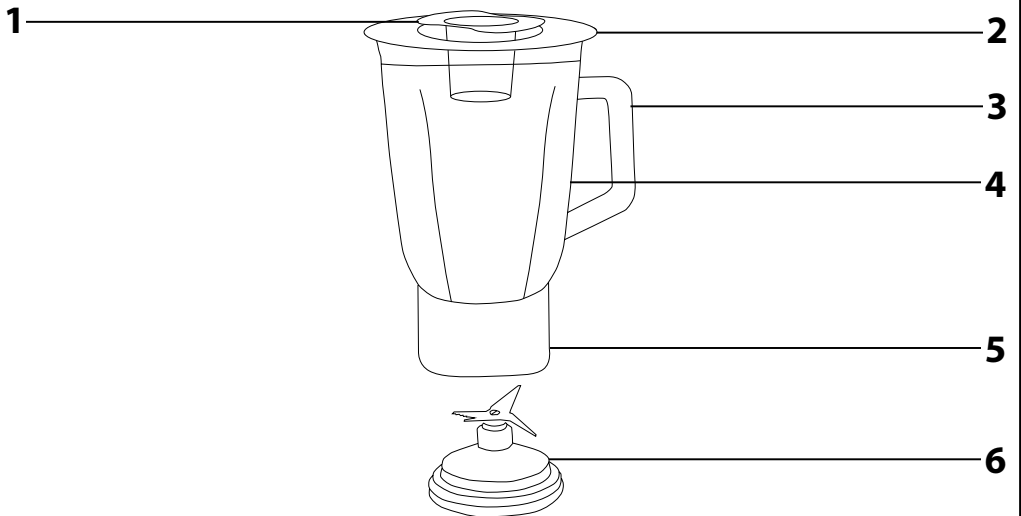
A



B



C



SI Multipraktik

Uporabniški priročnik

- Pred uporabo naprave previdno preberite uporabniški priročnik, tudi če že imate izkušnje z uporabo podobnih naprav. Napravo uporabljajte le na način, ki je opisan v temu uporabniškemu priročniku. Uporabniški priročnik hranite na varnem mestu, kjer ga boste kadarkoli lahko enostavno uporabili.
- Priporočamo, da kartonasto škatlo, v kateri je bil izdelek, ostalo embalažo in originalni račun – skupaj z jamstvom prodajalca in garancijskim listom, hranite vsaj tako dolgo, dokler pravno lahko uveljavljate pravice glede brezhibnosti in učinkovitosti delovanja naprave. Priporočamo, da napravo med prevažanjem shranite v originalno embalažo.

OPIS NAPRAVE IN NJENIH SESTAVNIH DELOV

A1 Gumb za sproščanje sprednjega priključka pripomočka za mletje mesa	A10 4,5-litrska posoda iz nerjavečega jekla
A2 Odstranljivi pokrov na sprednjem priključku pripomočka za mletje mesa	A11 Podnožje naprave
A3 Metlica A-oblike	A12 Gumb za nastavljanje hitrosti
A4 Balonasta metlica	Služi za nastavljanje hitrosti na nivoje MIN-1-2-3-4-5-6-MAX, nastavitvi načina pulziranja (PULSE) in izključku naprave (OFF).
A5 Kavelj za gnetenje	A13 Vzvod za sprostitve večfunkcijske glave priploku pripomočkov
A6 Odstranljivi pokrov na zgornjem delu pripomočkov	A14 Nedreče podnožje za večjo stabilnost naprave med delovanjem
A7 Nagibna večfunkcijska glava	A15 Pokrov
A8 Priključek za pripomočke A3-A5	A16 Služi za zapiranje posode A10 za začasno hranjenje obdelanih sestavin.
A9 Pokrov posode z luknjo za dodajanje sestavin	

OPIS PRIPOMOČKA ZA MLETJE MESA IN NJEGOVIH SESTAVNIH DELOV

B1 Potiskalo	B9 Srednje fina plošča za mletje
B2 Lijak iz nerjavečega jekla	B10 Groba plošča za mletje
B3 Čev za polnjenje	B11 Ločevalnik
B4 Komora za mletje	B12 Pripomoček za izdelavo klobas
B5 Vijajna gred	B13 Oblikovalnik
B6 Reziło za mletje	B14 Konični pripomoček
B7 Obročasti vijak	B15 Pripomoček za piškote
B8 Fina plošča za mletje	B16 Držalo pripomočka za piškote



Opomba:

Deli **B11-B14** so shranjeni v potiskalu **B1**. Nekaterim modelom je priložena le fina in groba plošča za mletje **B8** in **B10**.

OPIS MEŠALNIKA IN NJEGOVIH SESTAVNIH DELOV

C1 Notranji pokrov posode mešalnika	C4 Steklena posoda mešalnika, kapacitete 1,5 l
C2 Zunanji pokrov posode mešalnika z luknjo za dodajanje sestavin	C5 Manšeta
C3 Ročaj	C6 Reziło

PRED PRVO UPORABO

1. Napravo in njene dele vzemite iz embalaže.
2. Temeljito sperite vse dele, ki so namenjeni za stik z živil, s toplo vodo in nevtralnimi kuhinjskim detergentom. Nato dele izperite pod tekočo vodo in jih dobro obrišite s fino krpo, ter jih pustite, da se do konca posušijo. Po pranju in sušenju priporočamo, da na površino rezila za mletje **B6** in plošč za mletje **B8-B10** naneseš tanek sloj jedilnega olja.
3. Multipraktika ali napajalnega kabla nikoli ne potapljanje v vodo ali druge tekočine.



Pozor:

Železni deli pripomočka za mletje mesa in pripomočki **A3-A5** niso namenjeni za pranje v pomivalnem stroju. Ostale odstranljive dele lahko pomivate v pomivalnem stroju.

GNETENJE, UMEŠAVANJE, MESENJE

IZBIRA VRSTE PRIPOMOČKA

Vrsta pripomočka	Namen uporabe
Stepalnik A3	Namenjen je za gnetenje mehkega in srednje trdega testa brez kvasa, ter pripravo omak, krem, polnih itd. 5 tem pripomočkom ne mesite trdega testa.
Balonasta metlica A4	Uporablja se za stapanje celih jajc ali jajčne beljaka, stepene smetane, penastih krem itd. Ne uporabljajte je za gnetenje testa.
Kavelj za gnetenje A5	Uporablja se za gnetenje različnih vrst testa, vključno s tekdimi in debelimi testi, kot so testo za kruh, testo za pico, testa za sveže pecivo itdi.

SESTAVLJANJE IN RAZSTAVLJANJE MULTIPRAKTIKA

- Pred sestavljanjem ali razstavljanjem multipraktika, preverite, da je izkljopen in odklopljen iz vtičnice.

1. Vstavljanje posode in pritrditev pokrova

- 1.1 Multipraktik postavite na ravno, suho in stabilno površino, npr. na kuhinjski pult.

- 1.2 Z zaklepom **A13** sprostite večfunkcijsko glavo **A7** in jo nagnite navzven. Po nagibanju večfunkcijske glave **A7** spustite zaklep **A13**. Zaklepanje večfunkcijske glave **A7** v zgornjem odprtem položaju je označeno z vračanjem zaklepa **A13** v prvotni položaj, kar spremlja tudi klik.
- 1.3 Skledo **A10** postavite na podnožje **A11** in jo, z obračanjem v desno, pritrдите. Ko je posoda **A10** pravilno pritrjena, je ni mogoče dvigniti s podnožja **A11**.
- 1.4 Na spodnjem delu večfunkcijske glave **A7** s priključkom za pripomočke **A8**, potisnite pokrov **A9** tako, da zatči vzdolž oboda okrogle odprtine na pokrovu **A9** zdrsnejo v utore vzdolž oboda priključka za pripomočke **A8**.
- 1.5 Pokrov **A15** služi za zapiranje posode **A10** za začasno hranjenje obdelanih sestavin.

2. Nameščanje pripomočkov

- 2.1 Ko pritrjujete pripomoček, mora biti večfunkcijska glava **A7** zaklenjena v odprtem položaju, glejte tako 1.2 v prejšnjem poglavju. Na priključek za pripomočke **A8**, pritrđite enega od pripomočkov **A3-A5**, tako, da gred priključka za pripomočke **A8** zdrsne v pripomoček. Pripomoček pritrđite v priključek za pripomočke **A8** tako, da ga vstavite in obrnite proti levi. Z eno roko rahlo povlecite pripomoček navzdol, da preverite, ali je pravilno pritrjen.
- 2.2 V posodo **A10** naložite sestavine, ki jih želite obdelati. Sprostite zaklep **A13** in večfunkcijsko glavo **A7** nagnite v vodoravni položaj. Po nagibanju večfunkcijske glave **A7** spustite zaklep **A13**. Zaklep večfunkcijske glave **A7**, nagnjene navzdol v delovnem položaju, je prikazano z vračanjem zaklepa **A13** na prvotni položaj. Pri tem boste slišali klik.

3. Razstavljanje

- 3.1 Z zaklepom **A13** sprostite večfunkcijsko glavo **A7** in jo nagnite navzven. Po nagibanju večfunkcijske glave **A7**, spustite zaklep **A13**. Zaklepanje večfunkcijske glave **A7** v zgornjem odprtem položaju je označeno z vračanjem zaklepa **A13** v prvotni položaj, kar spremlja tudi klik.
- 3.2 Pripomoček potisnite proti priključku za pripomočke **A8**, ga obrnite proti levi in odstranite. Posodo **A10** obrnite proti levi in odstranite iz podnožja **A11**. Pokrov **A9** odstranite tako, da ga potegneta navzdol. večfunkcijsko glavo **A7** vrnite nazaj v vodoravni položaj.

UPORABA MULTIPRAKTIKA

1. Glede na namenavano uporabo izberite pravičen pripomoček in sestavite napravo v skladu z navodili, v poglavju Sestavljanje in razstavljanje naprave. Sestavine zložite v posodo **A10**.



Pozor:

Naenkrat je mogoče obdelati le 2,2 litra lahkega testa ali 0,8 litra debelega, gostega testa. Naenkrat lahko stepete največ 12 jajčnih beljakov. Priporočamo, da posode **A10** ne napolnite čez oznako 3 l. Če v posodi **A10** ni zadosti sestavin (manj kot 0,3 litra testa), slednjih ne boste mogli optimalno obdelati.

2. Poskrbite, da bo večfunkcijska glava **A7** nagnjena navzdol v vodoravnem delovnem položaju, gumb za nastavljanje hitrosti **A12** pa v položaju OFF (izključ). Napajalni kabel priključite v električno vtičnico.
3. Z gumbom za nastavljanje hitrosti **A12**, nastavite želeno hitrost. Postopoma obračajte gumb za izbiranje hitrosti **A12** desno, za povečanje hitrosti in levo, za zmanjšanje hitrosti. Ob začetku dodajanja sestavin najprej nastavite nižjo hitrost in jo po potrebi prilagodite. Elektronsko krmiljenje hitrosti zagotavlja vzdrževanje določene hitrosti pri različnih obremenitvah. Med delovanjem multipraktika lahko sestavine dodajate v posodo **A10** skozi odprtino na pokrovu **A9**.
4. Pulzirajoči način uporabljamo za delovanje pri maksimalni hitrosti, vendar le krajše intervale. Če želite vklopiti pulzirajoči način, obrnite gumb za nastavljanje hitrosti **A12** v položaj PULSE in ga za neprekinjeno delovanje držite v tem položaju. Tako, ko boste spustili gumb za nastavljanje hitrosti **A12**, se bo samodejno vrnil v položaj OFF (izključ).
5. Če želite odstraniti sestavine z notranje desne mešalne posode **A10** in pripomočka, najprej mešalnik z obratom gumba za izbiranje hitrosti **A12** obrnite v položaj OFF (izključ) in odklopite napajalni kabel iz vtičnice. Počakajte, da se vrteci deli zaustavijo in z lopatico odstranite nakopičene sestavine.
6. Po končani uporabi naprave, premaknite gumb za izbiranje hitrosti **A12** v položaj OFF (IZKLJUP) in odklopite napajalni kabel iz vtičnice.
7. Počakajte, da se vrteci deli zaustavijo in nato razstavite multipraktik kot je navedeno v poglavju Sestavljanje in razstavljanje naprave. S plastično lopatico odstranite vsebino iz posode **A10**.
8. Po vsaki uporabi, očistite multipraktik kot je navedeno v poglavju Čiščenje in vzdrževanje.

LED LUČKA

- Večfunkcijska glava **A7** ima vgrajeno LED lučko, ki se samodejno vklopi ob priključku multipraktika v električno napajanje. LED lučka se samodejno izklopi po 2,5 minutah neaktivnosti, t.j. če naprave toliko časa ne uporabljate ali, če v tem času ne izberete števila vrtljajev delovanja. LED lučka se samodejno ponovno vklopi tako, ko multipraktik vklopite z gumbom **A12** s katerim nastavite želeno število vrtljajev delovanja.

HITRI VODIČ ZA OBDELAVO SESTAVIN

Vrsta pripomočka	Sestavine	Maksimalna količina	Čas obdelave	Izbira hitrosti
Balonasta metlica A4	Jajčni beljaki	12 kosov	4 min	5-6
Balonasta metlica A4	Stepanje smetane	1 l	6-8 min	5-6
Stepalnik A3	Biskviti za torto	2,2 l	6 minut	3-4
Kavelj za gnetenje A5	Testo za kruh	0,8 l	4-5 minut	MIN do 2
	Testo za pico			



Opomba:

Zgoraj navedeni časi za obdelavo živil so le napotilo. Ko stepate jajčne beljake, morata biti posoda **A10** in stepalnik **A4** popolnoma čista in suha. Celo majhna količina maščobe lahko povzroči, da se beljaki ne bodo stepli do zelene trdote. Pred stepanjem, naj bo smetana za stepanje ohlajena na 6 °C. Pred obdelavo, naj sestavine za izdelavo različnih testov počivajo na sobni temperaturi.

MLETJE MESA, IZDELOVANJE KLOBAS IN KEBABA, TER IZDELAVA PIŠKOTOV

SESTAVLJANJE IN RAZSTAVLJANJE PRIPOMOČKA ZA MLETJE MESA

- Vijačno gred **B5** vzstavljate v komoro za mletje **B4**, z zobatim koleseem naprej.
- Rezilo za mletje **B6** postavite na gred **B5** (z rezilom obrnjenim navzven) in nanj pritrдите fino ali grobo ploščo za mletje **B8, B9** ali **B10**, glede na želeno grobost mletja. Prepričajte se, da je vodilo v komori za mletje **B4** vstavljeno v utor na plošči za mletje.



Pozor:

Pri nameščanju rezil **B6** pazite, da se na ostrih robovih ne boste poškodovali.

- Obročasti vijak **B7** postavite na komoro za mletje **B4** in ga ročno pritrдите s privijanjem v desno. Ljajk iz nerjavečega jekla **B2** namestite na cev za polnjenje **B3**.
- Poskrbite, da bo multipraktik izklopljen in izključen iz vtičnice. Večfunkcijska glava **A7** mora biti nagnjena navzdol v vodoravni položaj; pripomočki za mešanje, stepanje ali gnetenje pa morajo biti odstranjeni. Pokrov **A2** odstranite z večfunkcijske glave **A7**. Postavite sestavljen pripomoček na priključ za pripomočke tako, da je cev za polnjenje **B3** nagnjena desno, pod kotom približno 45° od navpične osi in pripomoček pritrдите v vertikalnem položaju, z vrtenjem v levo. Pripomoček je ustrezno zaskočen, ko se gumb **A1** pomakne ven. Pri tem boste slišali klik.
- Med razstavljanjem pripomočka za mletje mesa, najprej odstranite ljajk **B2**. Nato pritisnete gumb **A1** in odstranite pripomoček za mletje mesa tako, da ga obrnete proti desni. Po odstranitvi pripomočka za mletje mesa, nazaj namestite pokrov **A2**.
- Pri razstavljanju pripomočka za mletje mesa na posamezne dele, ravnejte v nasprotnem zaporedju.

UPORABA PRIPOMOČKA ZA MLETJE MESA

- Najprej pripravite mesa za mletje na naslednji način. Odstranite vse kosti, kite, hrustanec in meso narezite na koščke velikosti 2 x 2 x 6 cm, ki bodo lahko prehajali skozi cev za polnjenje **B3**.



Pozor:

Ne obdelujte zamrznjenega mesa. Pred mletjem pustite, da se odmrzne.

- Prepričajte se, če je multipraktik pravilno sestavljen, gumb za izbiro hitrosti **A12** pa v položaju OFF (izklop).
- Pod pripomoček za mletje mesa postavite posodo **A10** ali drugo ustrežno posodo. Napajalni kabel priključite v električno vtičnico.
- Z gumbom za izbiranje hitrosti nastavite želeno hitrost. Priporočamo, da najprej nastavite hitrost 3, nato pa jo po potrebi povečujete. Pripravljen sestavine postopoma dodajate v cev za polnjenje **B3** in jih, z uporabo potiskala **B1**, potiskajte navzdol. Pazite, da ne zamašite cevi za polnjenje **B3** z preveliko količino mesa. Ne obdeluje več kot 5 kg mesa naenkrat. Čas obdelave je le nekaj minut.



Pozor:

Za potiskanje mesa ne uporabljajte prstov ali drugih predmetov. Vedno uporabite potiskalo **B1**, zasnovano za ta namen.

- Mleto meso bo padlo v pripravljeno posodo. Meso, ki ostane v komori za mletje **B4**, lahko odstranite z mletjem kosa kruha.
- Napravo izklopite tako, da obrnete gumb za izbiro hitrosti **A12** v položaj OFF (izklop).
- Po vsaki uporabi očistite pripomoček za mletje mesa kot je navedeno v poglavju Čiščenje in vzdrževanje.

SESTAVLJANJE IN RAZSTAVLJANJE PRIPOMOČKA ZA IZDELAVO KLOBAS

- Ravnajte na enak način, kot pri sestavljanju pripomočka za mletje mesa, le namesto rezila za mletje **B6** ali plošč za mletje **B8, B9** ali **B10**, uporabite le dela **B11** in **B12**.
- Namestite ločevalnik **B11** na vijačno gred tako, da bo vodilo v komori za mletje **B4** sedlo v utor na ločevalniku **B11**. Pripomoček za izdelavo klobas **B12** postavite na ločevalnik **B11** in do konca sestavite pripomoček, z privijanjem obročaste vijaka **B7** na komoro za mletje **B4**. Ljajk iz nerjavečega jekla **B2** namestite na cev za polnjenje **B3**.
- Pripomoček namestite na multipraktik na enak način, kot je opisano v 4. točki poglavja Sestavljanje in razstavljanje pripomočka za mletje mesa.
- Pri razstavljanju, najprej odstranite ljajk **B2**. Nato pritisnete gumb **A1** in odstranite pripomoček tako, da ga obrnete proti desni. Po odstranitvi pripomočka, nazaj namestite pokrov **A2**.
- Pri razstavljanju pripomočka na posamezne dele, ravnejte v nasprotnem zaporedju.

UPORABA PRIPOMOČKA ZA IZDELAVO KLOBAS

- Prepričajte se, če je multipraktik pravilno sestavljen, gumb za izbiro hitrosti **A12** pa v položaju OFF (izklop). Napajalni kabel priključite v električno vtičnico.
- Pripravite ovoj za klobase in pustite, da se namaka v mlčni vodi za približno 10 minut. Mešanico mletega mesa postavite v ljajk **B2**. Ovoj za klobase vzemite iz vode in ga na enem koncu zavežite, drug konec pa, kot nogavico, namestite na pripomoček za izdelavo klobas **B12**.
- Z gumbom za hitrost **A12** nastavite želeno hitrost. Priporočamo, da najprej nastavite najnižjo hitrost, nato pa jo po potrebi povečujete. Z eno roko držite ovoj za klobaso na pripomočku **B12** in z drugo potisnite mešanico mletega mesa, z uporabo potiskala **B1**, skozi cev za polnjenje **B3**. Če se ovoj za klobase prime na pripomoček **B12**, ga je potrebno ponovno navlažiti z vodo.



Pozor:

Sesekljaneja mesa nikoli ne potiskajte v pripomoček s prsti, temveč uporabite namensko zasnovano potiskalo **B1**.

- Napravo izklopite tako, da obrnete gumb za nastavljanje hitrosti **A12** v položaj OFF (izklop).
- Po vsaki uporabi očistite dele pripomočka kot je navedeno v poglavju Čiščenje in vzdrževanje.

SESTAVLJANJE IN RAZSTAVLJANJE PRIPOMOČKA ZA IZDELAVO KEBABA

- Ravnajte na enak način, kot pri sestavljanju pripomočka za mletje mesa, le namesto rezila za mletje **B6** ali plošč za mletje **B8, B9** ali **B10**, uporabite le dela **B13** in **B14**.
- Namestite oblikovalnik **B13** na vijačno gred **B5** tako, da bo vodilo v komori za mletje **B4** sedlo v utor na oblikovalniku **B13**. Pripomoček za izdelovanje kebaba **B13** postavite na konični pripomoček **B14** in do konca sestavite pripomoček, z privijanjem obročaste vijaka **B7** na komoro za mletje **B4**. Ljajk iz nerjavečega jekla **B2** namestite na cev za polnjenje **B3**.
- Pripomoček namestite na multipraktik na enak način, kot je opisano v 4. točki poglavja Sestavljanje in razstavljanje pripomočka za mletje mesa.
- Pri razstavljanju, najprej odstranite ljajk **B2**. Nato pritisnete gumb **A1** in odstranite pripomoček tako, da ga obrnete proti desni. Po odstranitvi pripomočka, nazaj namestite pokrov **A2**.
- Pri razstavljanju pripomočka na posamezne dele, ravnejte v nasprotnem zaporedju.

UPORABA PRIPOMOČKA ZA KEBAB

- Prepričajte se, če je multipraktik pravilno sestavljen, gumb za izbiro hitrosti **A12** pa v položaju OFF (izklop). Napajalni kabel priključite v električno vtičnico.
- Vstavite pripravljeno mesno mešanico za kebab v ljajk **B2**. Z gumbom za hitrost **A12** nastavite želeno hitrost. Priporočamo, da najprej nastavite najnižjo hitrost, nato pa jo po potrebi povečujete. S potiskalom **B1** potiskajte mešanico v cev za polnjenje **B3**. Iz nastavka bo prihajala votla mesa cev, ki jo boste kasneje razrezali na koščke. Kebab je tradicionalna jed iz Srednjega Vzhoda, ki je bila prvotno iz sesekljaneja mesa in polnozrnatega kruha.



Pozor:

Sesekljaneja mesa nikoli ne potiskajte v pripomoček s prsti, temveč uporabite namensko zasnovano potiskalo **B1**.

- Napravo izklopite tako, da obrnete gumb za nastavljanje hitrosti **A12** v položaj OFF (izklop).
- Po vsaki uporabi očistite dele pripomočka kot je navedeno v poglavju Čiščenje in vzdrževanje.

SESTAVLJANJE IN RAZSTAVLJANJE PRIPOMOČKA ZA PIŠKOTE

- Ravnajte na enak način, kot pri sestavljanju pripomočka za mletje mesa, le namesto rezila za mletje **B6** ali plošč za mletje **B8, B9** ali **B10**, uporabite le dele **B11**, **B13** in **B16**.
- Namestite ločevalnik **B11** na vijačno gred tako, da bo vodilo v komori za mletje **B4** sedlo v utor na ločevalniku **B11**. Držalo pripomočka za piškote **B16** namestite v obročasti vijak **B7**. Privijte obročasti vijak **B7** desno, na navoj komore za mletje **B4**. Dokončate sestavljanje z vstavitvijo pripomočka za piškote **B15** v držalo **B16** in namestite ljajk **B2** na cev za polnjenje **B3**.
- Pripomoček namestite na multipraktik na enak način, kot je opisano v 4. točki poglavja Sestavljanje in razstavljanje pripomočka za mletje mesa.
- Pri razstavljanju, najprej odstranite ljajk **B2**. Nato pritisnete gumb **A1** in odstranite pripomoček tako, da ga obrnete proti desni. Po odstranitvi pripomočka, nazaj namestite pokrov **A2**.
- Pri razstavljanju pripomočka na posamezne dele, ravnejte v nasprotnem zaporedju.

UPORABA PRIPOMOČKA ZA PIŠKOTE

- Vstavite pripravljeno testo v ljajk **B2**. Potisnite pripomoček za piškote **B15** proti desni ali levi in nastavite želeno obliko piškota.
- Napajalni kabel priključite v električno vtičnico. Z gumbom za nastavljanje hitrosti **A12**, nastavite želeno hitrost. Priporočamo, da ob prvem zagonu nastavite hitrost 3, nato pa jo poljubno povečujete.
- S potiskalom **B1** potiskajte testo v cev za polnjenje **B3**. Multipraktik bo potiskal testo skozi odprtino, ki ste jo nastavili na pripomočku za piškote **B15**. Priporočamo vam, da pod izstopajočo testo postavite pladenj ali dlan. Nato razrežite oblikovano testo na želeno dolžino.



Pozor:

Testa nikoli ne potiskajte v pripomoček s prsti, temveč uporabite namensko zasnovano potiskalo **B1**.

- Ko boste multipraktik prenehali uporabljati, ga izklopite tako, da obrnete gumb za hitrost **A12** v položaj OFF (izklop).
- Po vsaki uporabi očistite pripomoček kot je navedeno v poglavju Čiščenje in vzdrževanje.

MEŠANJE

SESTAVLJANJE IN RAZSTAVLJANJE MEŠALNIKA

- S spodnje strani vstavite rezila **C6** v posodo mešalnika **C4** in jih do konca privijte proti desni.
- Na posodo mešalnika **C4**, namestite zunanji pokrov **C2** tako, da bo njegov rob prekrival vrat posode, nato ga potisnite navzdol, da prekrije celoten obod. V luknjico v pokrovu **C2**, namestite notranji pokrov **C1** in ga potisnite navzdol.



Opomba:

Manšete **C5** ne odstranjujete iz posode mešalnika **C4**.

- Poskrbite, da bo multipraktik izklopljen in izključen iz vtičnice. Večfunkcijska glava **A7** mora biti nagnjena navzdol v vodoravni položaj; pripomočki za mešanje, stepanje ali gnetenje pa morajo biti odstranjeni. Sprostite in odstranite pokrov zgornjega priključka za pripomočke **A6**. Vstavljajte mešalnik postavite na zgornji priključ za pripomočke in ga obrnite v stran simbola **A6**. Varnostni mehanizem bo zagotavljal, da se mešalnik ne bo mogel po nesreči zagnati dokler ne bo pravilno nameščen na večfunkcijsko glavo **A7**.
- Postopek razstavljanja je enak, le v nasprotnem zaporedju.

UPORABA MEŠALNIKA

- Mešalnik je zasnovan za pripravljane jedi in napitkov, kot so mlečni napitki, kreme juhe, omake, namazi, pasirana hrana za dojenčke itd. Ni pa primeren za sočenje sadja in zelenjave, pripravo krompirjevega pireja, kušenege testa ali stepanje jajčnih beljakov.
- Mešalnik sestavite skladno z vsebino poglavja Sestavljanje in razstavljanje mešalnika, nato sestavine (večje kose morate razrezati na manjše) zložite v posodo mešalnika **C4**.


**Opomba:**

Maksimalna kapaciteta posode mešalnika **C4**, je 1,5 litra. Nikoli je ne napolnite več, kot do oznake maksimalne količine. Pri obdelovanju vročih tekočin ali tekočin, ki med mešanjem povečajo volumen, priporočamo, da posodo mešalnika napolnite le do 3/4 njene maksimalne kapacitete.

3. Pripravi se, če je multipraktik pravilno sestavljen, gumb za izbiro hitrosti **A12** pa v položaju OFF (izklop). Napajalni kabel priključite v električno vtičnico. Z gumbom za nastavljanje hitrosti **A12**, nastavite zeleno hitrost. Priporočamo, da najprej izberete manjšo hitrost, pri kateri se bodo sestavine počasi premešale. Nato hitrost postopoma povečujte. Pulzirajoči način je primeren le, če želite sestavine na hitro premešati in sesekljati. Pulzirajoči način vklopite tako, da obrnete gumb za hitrost **A12** v položaj PULSE in ga za nekaj trenutkov zadržite v tem položaju. Takoj, ko boste spustili gumb za nastavljanje hitrosti **A12**, se bo samodejno vrnil v položaj OFF (izklop).

**Pozor:**

Najdaljša neprekinjena uporaba mešalnika je 2 minuti. Nikoli ne pustite naprave delovati dlje, kot je predpisano zgornj. Nato počakajte vsaj 30 minut, da se ohladi.

4. Med mešanjem lahko v posodo mešalnika **C4** skozi luknjo v pokrovu **C2** iz katere odstranite notranji pokrov **C1** dodajate ostale sestavine. Zunanega pokrova **C2** nikoli ne odpirajte medtem, ko naprava deluje. Pri obdelavi vročih tekočin, mora biti notranji pokrov **C1** zaprt.
5. Če se sestavine začnejo lepiti na rezila **C6** ali stene posode za mešanje **C4**, izklopite napravo z obratom gumba za izbiranje hitrosti **A12** v položaj OFF (IZKLOP) in odklopite napajalni kabel iz vtičnice. Pripravi se, da so se rezila **C6** popolnoma zaustavila. Pazljivo odstranite sestavljeno posodo mešalnika iz večfunkcijske glave **A7**.  Odstranite pokrov in s plastično lopatico odstranite vsebino z rezil **C6** ter iz posode mešalnika **C4**. Pokrov namestite nazaj na posodo in mešalnik priklote nazaj na večfunkcijsko glavo **A7**. Vtičnik napajalnega kabla vstavite v vtičnico in nadaljujte z mešanjem.
6. Po končani uporabi naprave, premaknite gumb za izbiranje hitrosti **A12** v položaj OFF (IZKLOP) in odklopite napajalni kabel iz vtičnice. Preverite, če so se rezila **C6** zaustavila in pazljivo odstranite mešalnik z večfunkcijske glave **A7**. Pokrov **A6** namestite nazaj na svoje mesto in z uporabo mehke plastične lopatice, odstranite sestavine iz posode mešalnika **C4**.
7. Sestavljeno posodo razstavite in po vsaki uporabi posamezne dele očistite po navodilih, podanih v poglavju Čiščenje in vzdrževanje.

NASVETI IN NAPOTKI PRI UPORABI MEŠALNIKA

- Sestavine s čvrsto strukturo, kot je sadje in zelenjava, vedno najprej razrežite na majhne kose, velikosti do 3 cm in jih šele nato zložite v mešalnik.
- Najprej obdelujte manjše količine sestavin, nato pa jih, med mešanjem, postopoma dodajajte skozi luknjo v pokrovu **C2**. Na ta način boste dosegli boljše rezultate, kot, če bi dali v posodo za mešanje **C4** vse sestavine hkrati.
- Če nameravate mešati živila s trdno strukturo in tekočine, priporočamo, da najprej premešate (sesekljate) trdna živila, katerim dodajate malce tekočine. Nato postopoma dodajate ostalo tekočino, skozi luknjo v pokrovu **C2** mešalnik pa naj pri tem deluje.
- Za mešanje zelo gostih tekočin priporočamo uporabo pulzirajočega načina, ki omogoča, da se rezila **C6** ne zagostijo prepgosto. Mešalnik zaganjajte zaporedoma, v kratkih intervalih.
- Ledene kocke morate obdelati takoj, ko jih vzamete iz zamrzovalnika. Ko se led začne topiti, se kocke sprimejo in jih ni več možno zdobiti.

HITRI VODIČ ZA OBDELAVO SESTAVIN

Sestavine	Izbira hitrosti	Priporočeni čas mešanja
Sadje in zelenjava, razrezana na majhne kose	5–6	30 s
Hrana za dojenčke	5–6	40 s
Namazi, polivke, marinade	3–4	30 s
Smutiji in koktajli	6 do MAX	40 s
Juhe	6 do MAX	30 s
Ledene kocke	PULSE	

**Opomba:**

Zgoraj navedeni časi za predelavo hrane so le napotilo. Dejanski čas obdelave živila je odvisen od velikosti sestavin, količine in zelene končne konsistence.

ČIŠČENJE IN VZDRŽEVANJE

- Pred čiščenjem, multipraktik vedno izklopite tako, da obrnete gumb za hitrost **A12** v položaj OFF (izklop) ter odstranite napajalni kabel iz električne vtičnice.
- Multipraktik razstavite na posamezne dele. Pred razstavljanjem počakajte, da se vsi vrtljivi deli popolnoma zaustavijo.
- Po vsaki uporabi odstranljive dele temeljito operite v vroči vodi, ki ste ji dodali nevtralni detergent za pomivanje posode. Nato dele izperite pod tekočo vodo in jih dobro obrišite s fino krpo, ter jih pustite, da se do konca posušijo. Po pranju in sušenju priporočamo, da na površino rezila za mletje **B6** in plošč za mletje **B8, B9** in **B10** nanesete tanek sloj jedilnega olja.
- Če ste stekali sneg iz jajčnih beljakov, najprej izperite posodo **A10** in stevalnik **A4** z mrzlo vodo. Če boste uporabili vročo vodo, se bodo ostanki beljaka strdili, zato jih boste težje odstranili.
- Železni deli pripomočka za mletje mesa in pripomočki **A3-A5** niso namenjeni za pranje v pomivalnem stroju. Ostale odstranljive dele lahko pomivate v pomivalnem stroju.
- Za čiščenje podnožja naprave **A11** in večfunkcijske glave **A7** uporabite krpo, namočeno v blago raztopino detergenta. Nato s čisto in rahlo navlaženo krpo, vse dele obrišite in osušite.
- Za čiščenje nikoli ne uporabljajte raztopin ali abrazivnih čistilnih sredstev. Sicer lahko poškodujete napravo.
- Multipraktika ali napajalnega kabla nikoli ne potaplajte v vodo ali v drugo tekočino.

SKLADIŠČENJE

- Ko multipraktika ne uporabljate, ga hranite v suhem prostoru, izven dosega otrok. Pripravi se, da je večfunkcijska glava **A7** nagnjena navzdol, v vodoravni položaj.

TEHNIČNE SPECIFIKACIJE

Območje nazivne napetosti	220–240 V
Nazivna frekvenca	50/60 Hz
Nazivna vhodna moč	1 000 W
Razred zaščite pred električnim udarom	II
Raven hrupa	85 dB(A)

Deklarirana raven hrupa naprave je 85 dB(A), kar predstavlja raven A zvočne moči glede na referenčno akustično moč 1 pW.

Razlaga strokovne terminologije

Razred zaščite pred električnim udarom:

Razred II – Zaščito pred električnim udarom zagotavlja dvojna ali močnejša izolacija.

NAVODILA IN INFORMACIJE O ODLAGANJU EMBALŽE

Embalžo odlagajte skladno z lokalnimi predpisi.

ODLAGANJE RABLJENE ELEKTRİČNE IN ELEKTRONSKE OPREME

Ta simbol na napravah ali izvernih dokumentih pomeni, da rabljene električne in elektronske opreme ne smete odlagati skupaj z ostalimi gospodinjstskimi odpadki. Za pravilno odlaganje, obnovo ali recikliranje teh naprav boste poskrbeli tako, da jih boste dostavili na predpisanim mestu za odlaganje. Dodatno, v nekaterih članicah EU ali drugih evropskih državah, lahko rabljene električne in elektronske naprave tudi dostavite trgovcu, pri katerem nameravate kupiti novo napravo.

Pravilno odlaganje te naprave pomaga ohraniti dragocene naravne vire in preprečuje morebitne negativne vplive na okolje in zdravje, ki so lahko posledica nepravilnega odlaganja odpadkov. Za več podrobnosti se posvetujte z lokalnimi oblastmi ali podjetjem za zbiranje odpadkov.

Za nepravilno odlaganje odpadkov te vrste, je lahko v skladu z državnimi predpisi, določena denarna kazen.

Za poslovne subjekte v državah EU

Če se želite znebiti električnih in elektronskih naprav, se o podrobnostih posvetujte s prodajalcem teh naprav.

Odlaganje v državah zunaj EU.

Ta simbol velja v EU. Če se želite znebiti te naprave, se o podrobnostih posvetujte pri lokalnih oblasteh ali prodajalcu tovarnih naprav.



Ta naprava izpolnjuje vse osnovne zahteve direktiv EU.