



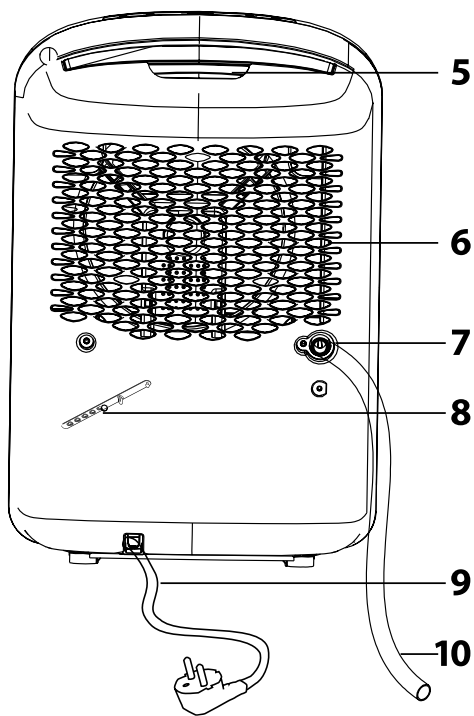
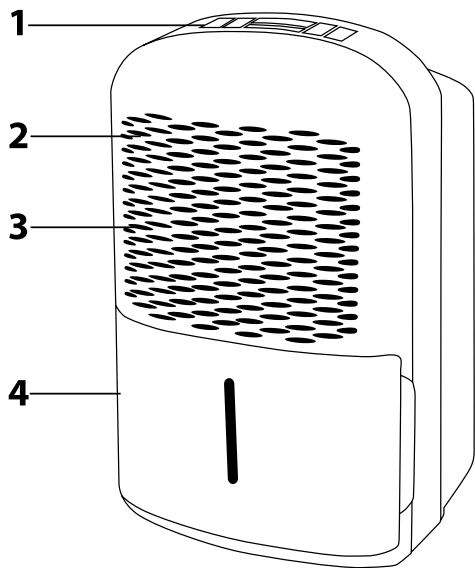
### **LT ■ Oro sausintuvas**

### **ATIDŽIAI PERSKAITYKITE IR PASILIKITE JAS ATEIČIAI.**

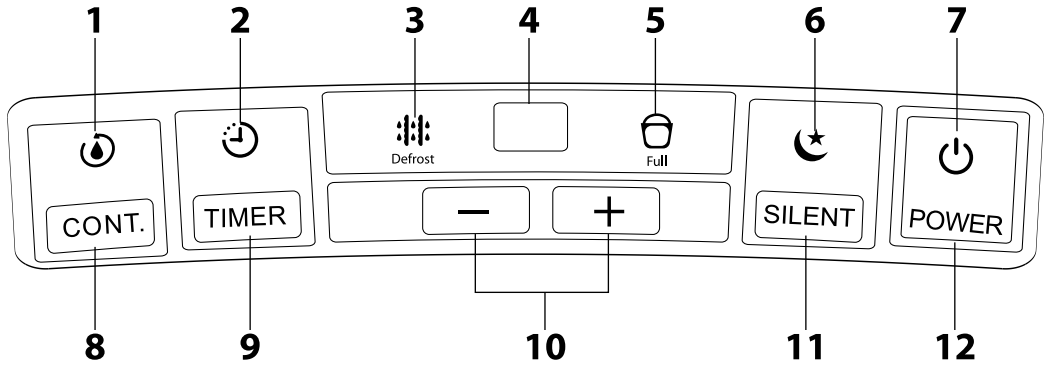
- Šį prietaisą galima naudoti vaikams nuo 8 metų amžiaus ir asmenims, turintiems psichinių, jutiminių arba protinių negalių arba neturintiems patirties naudotis šiuo gaminiu, jeigu jie yra prižiūrimi arba instruktuojami, kaip saugiai naudoti šį gaminį, ir supranta atitinkamus pavojus. Vaikai negali žaisti šiuo prietaisu. Vaikams draudžiama valyti ir techniškai prižiūrėti šį gaminį, nebent juos prižiūrėtų už jų saugą atsakingas suaugęs.
- Prietaisas skirtas naudoti namuose, biuruose ir panašiose vietose. Jis nėra skirtas komerciniams tikslams.
- Nenaudokite prietaiso patalpose, kuriose laikomi degūs chemikalai arba sprogmenys, taip pat pramoninėje aplinkoje ir lauke.
- Nedėkite prietaiso prie atviros liepsnų ar prietaisų, kurie generuotų šilumą.
- Prietaisą visada statykite ant lygaus, sauso, stabilaus paviršiaus, kad jis nenukristų.
- Nedėkite ant prietaiso jokių daiktų.
- Prieš prijungdami prietaisą prie maitinimo lizdo, patikrinkite, ar ant prietaiso etiketės nurodyta įtampa sutampa su elektros lizdo įtampa.
- Šį prietaisą junkite tik į tinkamai įžemintą elektros lizdą. Nenaudokite ilginamojo laido arba daugializdžio adapterio. Jei būtina, galima naudoti šiam prietaisui tinkamos galios klasės ilginamąjį laidą.
- Elektros lizdas, prie kurio bus jungiamas šis prietaisas, privalo būti lengvai pasiekiamas, kad prireikus elektros laidą galima būtų greitai atjungti nuo elektros lizdo.
- Jei prietaisas įrengtas su transportavimo ratukais, ypač būkite atsargūs, kad vežant jis nenukristų nuo laiptų arba nenuriedėtų nuožulniais paviršiais. Norėdami, kad prietaisas su transportavimo ratukais nenuvirstų, nebandykite jo tempti kilimu.
- Nelieskite prietaiso šlapiomis rankomis, kai jis prijungtas prie elektros tinklo.
- Nenaudokite prietaiso šalia dušo kabinų, plaukimo baseinų ir pan., nepurškite ant jo vandens ar kitokio skysčio, nenardinkite jo į vandenį ar kitokį skystį.
- Neuždekite oro įleidimo ar išleidimo angų ir nieko į jas nekiškite. Antraip prietaisas gali būti sugadintas.
- Prietaisui veikiant aplink jį privalo būti pakankamai vietos orui cirkuliuoti, kaip išsamiau nurodyta skyriuje „Prietaiso įrengimo vieta“.
- Norėdami prietaisą įjungti ar išjungti, visada spauskite atitinkamus valdymo skydelyje esančius mygtukus. Neišjunkite prietaiso, atjungdami jo maitinimo laidą nuo elektros lizdo.
- Nenaudokite prietaiso be tinkamai sumontuoto oro filtro ir kondensato indo.
- Neišimkite kondensato indo, kai prietaisas veikia.

- Visada išjunkite prietaisą ir atjunkite jį nuo elektros lizdo, prieš jį montuodami ar išardydami, kai juo nesinaudojate ir prieš jį perstatydami ar valydami.
- Norėdami, kad nebūtų sugadintas kompresorius, prietaisą perstatykite, laikykite ir transportuokite vertikaliajame padėtyje.
- Nebandykite nuimti prietaiso išorinio gaubto.
- Atjunkite prietaisą nuo elektros lizdo atsargiai ištraukdami maitinimo laido kištuką – niekuomet netraukite už maitinimo laido. Priešingu atveju taip galite pažeisti maitinimo laidą arba lizdą.
- Jeigu elektros laidas būtų pažeistas, siekiant išvengti pavojaus, jį privalo pakeisti įgaliotojo techninės priežiūros centro atstovas arba kitas panašios kvalifikacijos specialistas. Draudžiama naudoti šį prietaisą, jei jo maitinimo laidas arba kištukas pažeistas.
- Nenaudokite prietaiso, jeigu jis tinkamai neveikia, jeigu jis yra sugadintas arba buvo įkritęs į vandenį. Kad išvengtumėte susižeidimo pavojaus, neremontuokite prietaiso patys ir nedarykite jam jokių pakeitimų. Visus remonto ir keitimo darbus turi atlikti specializuotas techninės priežiūros centras. Jei remontuosite prietaisą patys, nebegalios garantija, ir negalėsite kreiptis į gamintoją dėl netinkamo prietaiso veikimo.

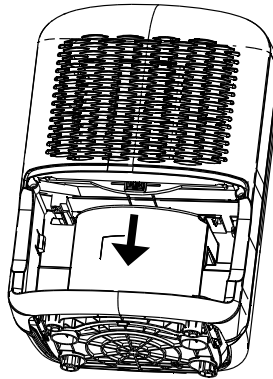
**A**



**B**



**C**



# Oro sausintuvas

## Vartotojo vadovas

- Prieš pradėdami naudoti šį buitinį prietaisą, atidžiai perskaitykite šį naudotojo vadovą net ir tuo atveju, jeigu anksčiau jau esate susipažinę su panašaus tipo buitiniiais prietaisais. Prietaisą naudokite tik taip, kaip aprašyta šioje naudotojo vadovyje. Laikykitės šio naudotojo vadovą saugojimo vietoje, kad ateišyje galėtumėte jį lengvai peržiūrėti.
- Rekomenduojame išsaugoti originalią pakotės dėžę, pakotės medžiagas, pirkimo kvitą ir pardavėjo atsakomybės pareiškimą bei garantijos kortelę bent toki laikotarpį, kurio galima kreiptis į gamintoją dėl nepatenkinamos kokybės ar veikimo. Jei prietaisą pervežate, rekomenduojame jį supakuoti į originalią gamintojo pakotę.

### PRIETAISO APRAŠYMAS

- |  |   |
|--|---|
| <b>A1</b> Valdymo skydelis   | <b>A5</b> Įrengta rankena   |
| <b>A2</b> Oro įleidimo angos grotelės  | <b>A6</b> Oro išleidimo angos grotelės                            |
| <b>A3</b> Plaukamas oro filtras  | <b>A7</b> Išleidimo žarnos prijungimo išvadas turi guminį kamštį. |
| <b>A4</b> 2 litrų talpos išimamas kondensato surinkimo indas turi apžvalgos langelį. | <b>A8</b> Mažtinimo laido saugojimo dirželis                      |
|  | <b>A9</b> Mažtinimo laidas  |
|  | <b>A10</b> Kondensato išleidimo žarna                             |

### VALDYMO SKYDELIO APRAŠYMAS

- |   |  |
|---|--|
| <b>B1</b> Maksimalios oro sausavimo režimo nuostatos indikatorius   | <b>B8</b> Mygtukas CONT. (nuolatinis) naudojamas maksimalaus oro sausavimo režimui įjungti ir išjungti.  |
| <b>B2</b> Laikmačio nuostatos indikatorius  | <b>B9</b> Mygtukas TIMER (laikmatis) naudojamas automatiniam įjungimo ar išjungimo laikmačiui nustatyti. Jis naudojamas kartu su mygtukais <b>B10</b> .  |
| <b>B3</b> Automatinio šerškno šalinimo indikatorius   | <b>B10</b> Mygtukai $\pm$ naudojami 35–85 % SD (santykinių oro drėgnumų) nustatymui. Kartu su mygtuku <b>B9</b> jis naudojamas automatinio įjungimo ir išjungimo laikui nuo 0 iki 24 valandų nustatymui. |
| <b>B4</b> Didiniame ekrane rodoma drėgmės nuostata procentais (%), automatinio išjungimo arba įjungimo laikas, patalpoje esamo oro drėgnumas procentais (% ( $\pm 5$ %)), klaidios pranešimai A5, ES, EC arba pranešimas P2, reiškiantys, kad kondensato indas yra pilnas arba išimtas, arba netinkamai įdėtas. | <b>B11</b> Mygtukas SILENT (tylusis) naudojamas mažam arba dideliame ventiliatoriaus sukimosi greičiui nustatyti.  |
| <b>B5</b> Pilno kondensato indo indikatorius užsidega tada, kai jį reikia ištuštinti, kai jis neįdėtas arba įdėtas netinkamai.  | <b>B12</b> Mygtukas POWER (įjungimas) naudojamas prietaisui įjungti ir išjungti.   |
| <b>B6</b> Mažo ventiliatoriaus sukimosi greičio nuostatos indikatorius  |  |
| <b>B7</b> Įjungimo indikatorius   |  |

### PRIETAISO ĮRENGIMO VIETA

- Pastatykite prietaisą ant lygaus, sauso, stabilaus paviršiaus šalia tinkamai įžeminto elektros lizdo.
- Siekiant užtikrinti tinkamą oro cirkuliaciją aplink prietaisą, iš visų prietaiso pusių privaloma palikti mažiausiai 20 cm tarpus. Virš prietaiso privaloma palikti mažiausiai 40 cm tarpą.
- Nenaudokite prietaiso šalia šildytuvų ar kitų šilumą skleidžiančių prietaisų.
- Šis prietaisas skirtas orui 16–31 m<sup>2</sup> ploto patalpose sausinti

### PRIETAISO VALDYMAS

- Oro sausintuvas naudojamas drėkstančių patalpų, pavyzdžiui grindimis išklotų rūšių, patalpų, kuriose yra padidintas drėgmės lygis, ir pan., sausinimui.
- Norėdami užtikrinti optimalų efektyvumą, uždarykite visus patalpos, kurioje naudojamas prietaisas, langus ir duris. Jei reikia, trumpai išvėdinkite patalpą.
- Naudokite prietaisą esant 5–35 °C (41–95 °F) aplinkos temperatūrai. Nenaudokite jo esant žemesnei nei 5 °C (41 °F) temperatūrai. Antraip gali apšerkšnyti garintuvas. Dėl to prietaisas gali prastai veikti.
- Garintuvui apšerkšnėjus, kompresorius išsijungs, kad nesugestų. Ventiliatorius toliau veiks, kol išstips šerškno sluoksnis. Veikiant režimui AUTO DEFROST (automatinis šerškno šalinimas), švies indikatorius **B3**.

### PRIETAISO VALDYMAS

- Pastatykite tinkamai surinktą prietaisą tinkamoje vietoje. Tada prijunkite jį prie elektros lizdo.

### 1. ĮJUNGIMAS IR IŠJUNGIMAS

- Norėdami prietaisą įjungti arba išjungti, paspauskite mygtuką **B12**. Įjungę pirmą kartą, leiskite oro sausintuvui paveikti mažiausiai 24 valandas.
- Prietaisas automatiškai išsijungs, kai bus pasiektas reikiamas patalpos drėgnumas, jei indas **A4** prisipildys, jei jis bus išimtas arba netinkamai įdėtas.
- Jei išjungsite prietaisą, o paskui greitai vėl jį įjungsite, prietaisas pradės veikti maždaug po 3 minučių. Ši funkcija apsaugo kompresorių nuo gedimo.
- Prietaisas yra AUTOMATINIO PALEIDIMO IŠ NAUJO funkcija tiems atvejams, jei nutrukę elektros tiekimas. Tai reiškia, nuostatos įrašomos į prietaiso atmintį ir, atitaisius elektros tiekimą, prietaisas automatiškai pradeda veikti pirmiau nustatytu režimu.
- Pabaigę naudotis prietaisu, visada jį išjunkite ir atjunkite nuo elektros tinklo lizdo.

### 2. DRĖGNUMO NUSTATYMAS

- Spaudžiant mygtukus **B10**, galima nustatyti reikiamą drėgnumą 35–85 % SD (santykinių oro drėgnumų) ribose. Kaskart paspaudus mygtuką, nuostata pasikeičia 5 %. Nustatytas drėgnumas rodomas ekrane **B4**. Galima nustatyti maksimalaus oro sausavimo režimą.

### 3. MAKSIMALAUS ORO SAUSINIMO REŽIMO NUSTATYMAS

- Mygtukas **B8** naudojamas maksimalaus oro sausavimo režimui įjungti ir išjungti. Oro sausintuvas veiks šiuo režimu tol, kol indas **A4** bus visiškai pilnas, arba prieš tai šį nuostata bus pakeista. Šio režimo veikimą parodo indikatorius **B1**.

### 4. VENTILIATORIAUS SUKIMOSI GREIČIO NUSTATYMAS

- Mygtukas SILENT (tylusis) **B11** naudojamas ventiliatoriaus sukimosi greičiui nustatyti. Maksimaliam oro sausintuvo veikimo greičiui nustatykite didžiausią ventiliatoriaus sukimosi greitį. Norint, kad prietaisas veiktų tyliau arba drėgnumui patalpoje sumažėjus, nustatykite mažą ventiliatoriaus sukimosi greitį.
- Mažą ventiliatoriaus sukimosi greitį parodo šviečiantis indikatorius **B6**.

### 5. AUTOMATINIO ĮJUNGIMO ARBA IŠJUNGIMO LAIKMAČIO NUSTATYMAS

- Kai prietaisas yra įjungtas, paspauskite mygtuką TIMER (laikmatis) **B9**, kad nustatytumėte automatinio išjungimo laikmatį. Kai prietaisas yra išjungtas, paspauskite mygtuką TIMER (laikmatis) **B9**, kad nustatytumėte automatinio įjungimo laikmatį.
- Nustatykite automatinio išjungimo arba įjungimo laiką, spausdamas mygtukus **B10**. Laikykitės nuspaudę šiuos mygtukus, jei norite pagreitinti nustatymo procesą. Nustatytas laikas bus keičiamas 0,5 val. padalomis. Pasiekus 10 valandų ribą, laikas bus keičiamas vienos valandos padalomis.
- Nustatytas laikas įrašomas į atmintį per 5 sekundes ir ekranas **B4** vėl pradeda veikti oro drėgnumo rodymo režimu.
- Prietaisą įjungus arba išjungus, arba nustatius nulinę laiko vertę, automatinio laikmačio funkcija bus atsaukta. Laikmatis taip pat atsaukiamas, kai ekrane **B4** pasirodo pranešimas P2.

### KONDENSATO IŠLEIDIMAS

- Kondensatą galima surinkti į indą **A4**, arba išleisti jį pro išleidimo žarną **A10**.

### 1. KONDENSATO SURINKIMAS INDE

- Prieš įjungdami prietaisą, patikrinkite, ar išvadas **A7** yra užkimštas kamščiui.
- Prietaisui veikiant, kondensatas kaupsis inde **A4**. Kai tik jis prisipildys, prietaisas automatiškai išsijungs. Pradės mirksėti indikatorius **B5** ir ekrane **B4** bus rodomas pranešimas P2. Atsargiai ištraukite indą **A4** ir išplikite jame esantį vandenį. Indo **A4** apačia nėra lygi. Todėl nestatykite indo **A4** ant grindų, kai jame yra kondensato. Antraip jis gali apvirsti. Išplyšę vandenį iš indo **A4**, įdėkite jį atgal. Prietaisas automatiškai vėl pradės veikti.



#### Pastaba.

Išimdami indą **A4**, būkite atsargūs, kad jo neišstumtumėte ir nepažeistumėte vidinių oro sausintuvo dalių.

### 2. NEPERTRAUKIAMAS KONDENSATO IŠLEIDIMAS PRO IŠLEIDIMO ŽARNĄ

- Norėdami, kad kondensatas būtų išleidžiamas nepertraukiamai, ištraukite guminį kamštį iš išvado **A7**. Padėkite kamštį į saugią vietą, kad nepažeistumėte jo.
- Prijunkite pateiktąją (12 mm skersmens) išleidimo žarną **A10** prie išvado **A7**. Patikrinkite, ar žarna **A10** yra tvirtai prijungta prie išvado **A7** ir kondensatas negalės iškelti pro jungtį.
- Nutieskite laisvą žarnos **A10** galą taip, kad kondensatas galėtų laisvai ištekėti. Indas arba vieta, kur bus išleidžiamas kondensatas, privalo būti žemiau, nei išvadas **A7**. Nesulenkite ir nesukutiškite žarnos **A10**.
- Pabaigę naudotis prietaisu, atjunkite žarną **A10** ir užkimškite išvadą **A7** kamščiui.

## TRIKČIŲ ŠALINIMO LENTELĖ

PROBLEMA / KLAIDOS PRANEŠIMAS	GALIMA PRIEŽASTIS	SPRENDIMAS
Oro sausintuvus neįsijungia	Jis neprijungtas prie elektros lizdo.  Pasiekta nustatyta oro drėgnumo lygis.	Prijunkite maitinimo laidą prie elektros lizdo.  Pasiekęs nustatytą oro drėgnumo lygį, oro sausintuvus visada automatiškai išsijungia.
Atrodo, kad oro sausintuvus veikia nepakankamai veiksmingai.	Oro sausintuvus veikia nepakankamai ilgai.  Oro įleidimo arba išleidimo angos grotelės <b>A2</b> arba <b>A6</b> uždegiama užuolaidos, portjerės arba kiti daiktai.  Privaloma nustatyti žemesnį oro drėgnumo lygį.  Patalpoje yra atidarytų langų arba durų.  Patalpos temperatūra yra per žema (žemesnė nei 5 °C).  Patalpoje yra drėgmės šaltinis.	Paaukštinkite, kol oro sausintuvus paveiks ilgiau.  Pašalinkite kliūtis, kad nebūtų sutrikdyta oro cirkuliacija.  Nustatykite žemesnį oro drėgnumo lygį.  Uždarykite patalpos duris ir langus.  Pastatykite oro sausintuvą patalpoje, kurioje oro temperatūra yra 5–35 °C (41–95 °F) ribose.  Pašalinkite drėgmės šaltinį.
Ant grindų pribėgo vandens.	Pro išleidimo žarną <b>A10</b> nuteka vanduo.  Išvadas <b>A7</b> neužkimštas kamščiu.	Užsandarinkite jungtį išleidimo žarnos <b>A10</b> prijungimo vietoje.  Jeį naudojate kondensato indą <b>A4</b> , išvadą <b>A7</b> privaloma užkimšti kamščiu.
Oro sausintuvui veikiant, girdimas triukšmas.	Užsikimšo oro filtras.  Oro sausintuvus yra pasviręs arba pastatytas ant nelygaus paviršiaus.	Išvalykite jį pagal nurodymus, pateiktus skyriuje „Valymas ir priežiūra“.  Pastatykite jį vertikaliai ant lygaus paviršiaus.
Ant garintuvo susidarė šerkšno sluoksnis.	Patalpos temperatūra yra per žema (žemesnė nei 5 °C).	Pastatykite oro sausintuvą patalpoje, kurioje oro temperatūra yra 5–35 °C (41–95 °F) ribose. Oro sausintuvus turi automatinio šerkšno šalinimo funkciją, kuri pašalina šerkšną nuo garintuvo.
Ekране <b>B4</b> rodomas pranešimas AS, ES arba EC ir nepertraukiamai mirksi įjungimo indikatorius <b>B7</b> .	Drėgmės jutiklio klaida (AS), temperatūros jutiklio klaida (ES) arba aušalo nutekėjimas (EC).	Atjunkite oro sausintuvą nuo elektros lizdo ir vėl jį prijunkite. Pabandykite įjungti jį iš naujo. Jei klaida vis tiek bus rodoma, susisiekiite su įgaliotu techninės priežiūros centru.

## VALYMAS IR PRIEŽIŪRA

- Prieš valydami prietaisą, visada jį išjunkite ir atjunkite nuo elektros lizdo.

### KONDENSATO INDO VALYMAS

- Pabaigę naudoti prietaisą, išplaukite vandenį iš kondensato indo **A4**.
- Norėdami, kad indas **A4** nesidaugintų nepageidaujamos bakterijos, mikroorganizmai ar pelėsiai, reguliariai (bent kartą per mėnesį) valykite jį drungnu vandeniu su truputį neutralaus indų ploviklio sudrėkinta šluoste. Tuomet kruopščiai išskalaukite švariu vandeniu, nusausinkite švaria šluoste ir vėl įdėkite į prietaisą.
- Neplaukite indo **A4** indaplovėje.

## ORO FILTRO VALYMAS

- Oro filtrą **A3** privaloma reguliariai valyti, bet du kartus per mėnesį arba dažniau, atsižvelgiant į tai, kaip dažnai prietaisas yra naudojamas.
- Išimkite kondensato indą **A4** ir padėkite jį į šalį. Paspauskite filtro korpuso **A3** apacioje esančius spaushtukus ir ištraukite filtrą **A3** iš prietaiso; žr. C pav.
- Išplaukite filtrą **A3** šiltu vandeniu, naudodami neutralų indų ploviklį. Po to išskalaukite po švariu tekančiu vandeniu, plaukite, kol jis savime išdžius, ir vėl įdėkite. Prieš įdėdami, įsitikinkite, ar jis visiškai išdžiuvo. Nenaudokite prietaiso be tinkamai sumontuoto oro filtro **A3**.
- Neplaukite filtro **A3** indaplovėje.

## ISORINIO KORPUSO IR ORO ĮLEIDIMO BEI IŠLEIDIMO ANGŲ GROTELIŲ VALYMAS

- Grotelės **A2** ir **A6** bei išorinį korpusą valykite audiniu, šiek tiek sudrėkintu drungnu vandeniu ir truputį neutralaus indų ploviklio. Jei grotelės **A2** ir **A6** yra palai apdulke, iššurkškite jas dukliu siurbliu.
- Nenardinkite prietaiso ar jo maitinimo laido į vandenį ar kitoki skystį.
- Prietaiso nevalykite tirpikliais, sveičiamosiomis valymo priemonėmis ir pan. Kitaip galima pažeisti prietaiso paviršių.

## SAUGOJIMAS

- Jei oro sausintuvo ilgai nenaudosite, išvalykite jį pagal nurodymus, pateiktus skyriuje „Valymas ir techninė priežiūra“. Kruopščiai išvalykite indą **A4** ne anksčiau nei po 24 valandų nuo paskutinio jo naudojimo. Per tą laiką indas **A4** dar gali prisikaupti šiek tiek kondensato.
- Dirželį **A8**, esantį prietaiso gale, galima naudoti maitinimo laidui **A9** saugoti.
- Laikykite oro sausintuvą švarioje, sausoje, vaikams nepasiekiamoje vietoje.

## TECHNINĖS SPECIFIKACIJOS

Maitinimo įtampa	220–240 V~, 50 Hz
Oro sausinio efektyvumas	10 l / 24 val.
Nominali galios įvestis	290 W
Nominalus elektros srovės stiprumas	2 A
EEV energijos veiksnys	1,3 l/kWh
Elektros srovės stiprumas	5 A
Saugiklio tipas ir elektros srovės stiprumo vertė	T/3,15 A
Kondensato indo talpa	2 l
Aušalo tipas ir svoris	R134a/80 g
PAP (pasaulinio atšilimo potencialas)	1430
CO <sub>2</sub> ekvivalentas	0,11 t
Oro srauto intensyvumas	120 m <sup>3</sup> /h
Triukšmo lygis (esant dideliame / mažam ventilatoriaus sukimosi greičiui)	43 / 40 dB(A)
Oro sausintuvo matmenys (p × i × a)	308 × 247 × 456 mm
Pakuotės matmenys (p × i × a)	347 × 277 × 527 mm
Bendrasis/grynasis svoris	11,2 / 12,5 kg
Darbo aplinkos temperatūra	5–35 °C
Rekomenduojamas kambario plotas	16–31 m <sup>2</sup>

Pripažintas įrenginio skleidžiamas triukšmo lygis yra 43 dB(A), kuris atitinka akustinės galios A lygį (atskaitinė garso galia: 1 pW).

Mes pasilikame teisę keisti tekstą ir technines specifikacijas.

## NURODYMAI IR INFORMACIJA, SUSIJUSI SU PANAUDOTOS PAKUOTĖS MEDŽIAGŲ ŠALINIMU

Pakuotės medžiagas išmeskite tik atliekoms perdirbti skirtose vietose.

## PANAUDOTŲ ELEKTRINIŲ IR ELEKTRONINIŲ PRIETAISŲ ŠALINIMAS



Ant produktų ar dokumentų nurodytas simbolis rodo, kad elektrinių ar elektronių prietaisų negalima išmesti su buitineis atliekomis. Norėdami juos utilizuoti tinkamai, atiduokite perdirbti ar utilizuoti į specialius tokios įrangos surinkimo taškus. Kai kuriose Europos Sąjungos valstybėse arba kitose Europos valstybėse gaminius galima grąžinti pardavėjui perkant lygiavertį naują gaminį. Tinkamas produkto utilizavimas padeda taupyti gaminius išteklius, saugo gamtą ir žmonių sveikatą. Daugiau informacijos teiraukitės vietinėje ataskaitoje institucijoje.

Pagal valstybinius įstatymus už netinkamą tokių atliekų išmetimą gali būti taikomos baudos.

### Verslo įmonėms ES šalyse

Jei norite utilizuoti elektrinių ar elektronių prietaisų atliekas, reikalingos informacijos teiraukitės pardavėjo ar tiekėjo.

### Utilizavimas ne Europos Sąjungos šalyse

Šis simbolis galioja Europos Sąjungoje. Jei norite išmesti šį gaminį, reikiamos informacijos apie tinkamą šalinimo būdą teiraukitės vietinių vyriausybinių departamentų arba savo pardavėjo.



Šis gaminys atitinka visas atitinkamų ES direktyvų nuostatas.