



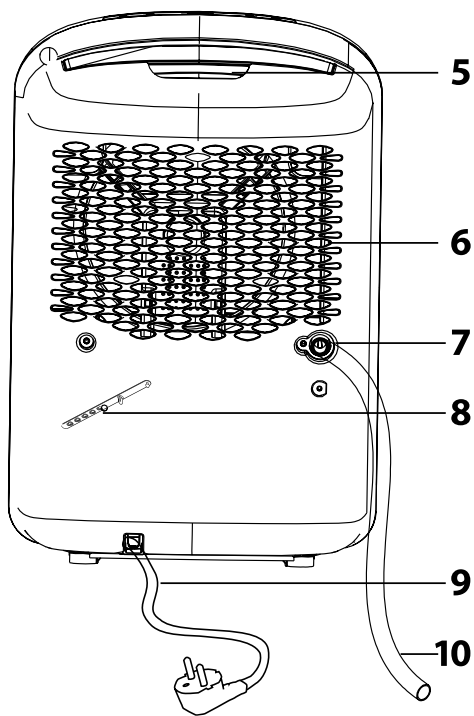
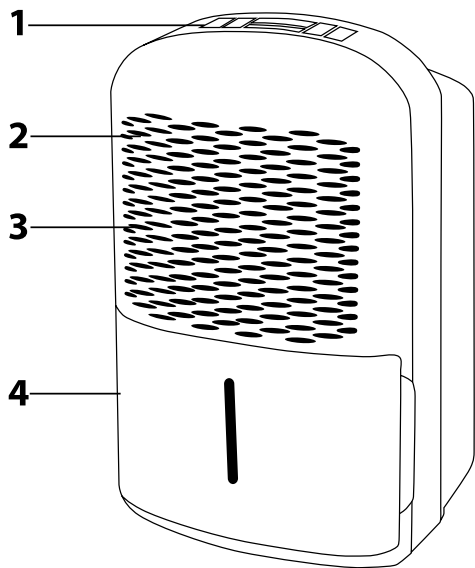
SK ■ Odvlhčovač

ČÍTAJTE POZORNE A USCHOVAJTE ICH NA BUDÚCE POUŽITIE.

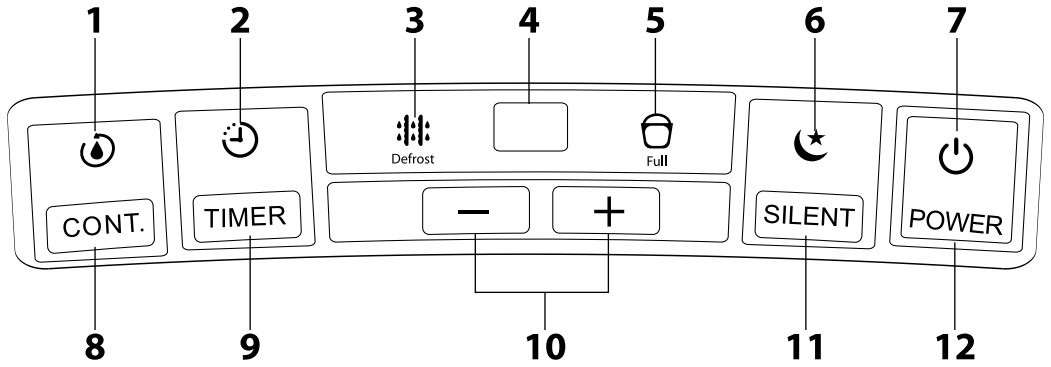
- Tento spotrebič môžu používať deti vo veku 8 rokov a staršie a osoby so zníženými fyzickými, zmyslovými alebo mentálnymi schopnosťami alebo s nedostatkom skúseností a znalostí, ak sú pod dozorom alebo boli poučené o používaní spotrebiča bezpečným spôsobom a rozumejú prípadným nebezpečenstvám. Deti sa so spotrebičom nesmú hrať. Čistenie a údržbu, ktorú môže vykonávať používateľ, nesmú vykonávať deti bez dohľadu.
- Spotrebič je určený na použitie v domácnosti, kancelárii a podobných priestoroch. Nie je určený na komerčné účely.
- Spotrebič nepoužívajte v miestnostiach, kde sa skladujú horľavé chemikálie alebo výbušniny, v priemyselnom prostredí alebo vonku.
- Spotrebič neumiestňujte do blízkosti otvoreného ohňa alebo prístrojov, ktoré sú zdrojom tepla.
- Spotrebič vždy inštalujte na rovné, suché a stabilné miesto, tak aby sa neprevrhol.
- Spotrebič nepoužívajte na odkladanie predmetov.
- Pred pripojením spotrebiča k sieťovej zásuvke sa uistite, že sa zhoduje nominálne napätie uvedené na jeho typovom štítku s elektrickým napätím zásuvky.
- Spotrebič pripájajte iba k riadne uzemnenej sieťovej zásuvke. Nepoužívajte predlžovací kábel alebo rozdvojku. V prípade nutnosti môžete použiť predlžovací kábel, ktorý je dimenzovaný na príkon tohto spotrebiča.
- Sieťová zásuvka, ku ktorej spotrebič pripojíte, musí byť voľne prístupná, aby bolo možné rýchlo odpojiť prívodný kábel od zdroja elektrickej energie v prípade nutnosti.
- Ak je spotrebič vybavený pojazdnými kolieskami, pri manipulácii s ním buďte obzvlášť opatrný, aby napr. nespadol zo schodov alebo nezišiel zo šikmej plochy. Nesnažte sa prechádzať kolieskami po koberci, aby sa spotrebič neprevrhol.
- Nedotýkajte sa mokrymi rukami spotrebiča, ktorý je v pripojený k sieťovej zásuvke.
- Spotrebič nepoužívajte v blízkosti sprchy, bazénu a pod., nestriekajte naň vodu alebo inú tekutinu ani ho neponárajte do vody alebo inej tekutiny.
- Otvory pre nasávanie alebo odvod vzduchu nezakrývajte ani do nich nestrkajte žiadne predmety. V opačnom prípade by mohlo dôjsť k poškodeniu spotrebiča.
- Počas prevádzky musí byť zaistený dostatočný priestor na cirkuláciu vzduchu tak, ako je uvedené v kapitole Umiestnenie spotrebiča.
- Na zapnutie alebo vypnutie spotrebiča vždy používajte príslušné tlačidlá na paneli na ovládanie. Spotrebič nevypínajte odpojením prívodného kábla od zásuvky.
- Spotrebič nepoužívajte bez riadne nainštalovaného vzduchového filtra a zásobníka na kondenzát.

- Počas prevádzky neodnímajte zásobník na kondenzát.
- Spotrebič vždy vypnite a odpojte od sieťovej zásuvky pred jeho zostavením alebo rozoberaním, ak ho nebudete používať, pred premiestnením a čistením.
- Spotrebič premiestňujte, skladujte a prepravujte vo zvislej polohe, aby nedošlo k poškodeniu kompresora.
- Nepokúšajte sa demontovať vonkajší plášť spotrebiča.
- Spotrebič odpájajte od sieťovej zásuvky ťahom za zástrčku, nie za kábel. Inak by mohlo dôjsť k poškodeniu prírodného kábla alebo zásuvky.
- Ak je prírodný kábel poškodený, musí ho vymeniť autorizované servisné stredisko alebo iná podobne kvalifikovaná osoba, aby sa zabránilo vzniku nebezpečnej situácie. Spotrebič s poškodeným prírodným káblom je zakázané používať.
- Nepoužívajte spotrebič, ak nefunguje správne, ak bol poškodený alebo ponorený do vody. Aby ste sa vyvarovali nebezpečenstva úrazu elektrickým prúdom, neopravujte spotrebič sami ani ho nijako neupravujte. Všetky opravy tohto spotrebiča zverte autorizovanému servisnému stredisku. Zásahom do spotrebiča sa vystavujete riziku straty zákonného práva z chybného plnenia, prípadne záruky za akosť.

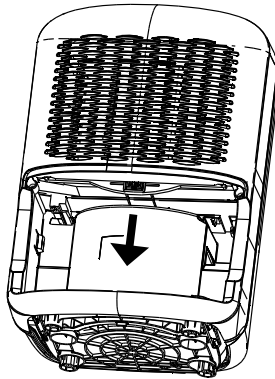
A



B



C



Odvlhčovač

Návod na použitie

- Pred použitím tohto spotrebiča sa, prosím, oboznámte s návodom na jeho obsluhu, a to aj v prípade, že ste už oboznámení s používaním spotrebičov podobného typu. Spotrebič používajte iba tak, ako je popísané v tomto návode na použitie. Návod uschovajte pre prípad ďalšej potreby.
- Minimálne počas trvania zákonného práva z chybného plnenia, prípadne záruky za akost odporúčame uschovať originálny prepravný kartón, baliaci materiál, pokladničný doklad a potvrdenie o rozsahu zodpovednosti zodpovedajúceho alebo záručný list. V prípade prepravy odporúčame zabaliť spotrebič opäť do originálnej škatule od výrobcu.

POPIS SPOTREBIČA

- | | |
|--|--|
| A1 Ovládacia panel | A7 Otvor na pripojenie hadice pre odtok je vybavený gumovou zátkou. |
| A2 Mriežka na nasávanie vzduchu | A8 Páska na uskladnenie prívodného kábla |
| A3 Umyvateľný vzduchový filter je nainštalovaný pod mriežkou. | A9 Prívodný kábel |
| A4 2l vyťahovací zásobník kondenzátu je vybavený prízorom. | A10 Odtoková hadica pre odvod kondenzátu |
| A5 Integrovaná rukoväť | |
| A6 Mriežka pre odvod vzduchu | |

POPIS OVLÁDACIEHO PANELU

- | | |
|---|--|
| B1 Indikátor nastavenia maximálneho výkonu odvlhčovania | B7 Indikátor zapnutia |
| B2 Indikátor nastavenia časovača | B8 Tlačidlo CONT. |
| B3 Indikátor automatického odmrazovania | B9 Tlačidlo TIMER |
| B4 LED displej zobrazuje nastavenie vlhkosti v %, čas automatického vypnutia alebo zapnutia, aktuálnu vlhkosť v miestnosti v % ($\pm 5\%$), chybové hlásenie A5, ES, EC alebo hlásenie P2, že zásobník kondenzátu je plný alebo vyťahovaný alebo nie správne nainštalovaný na svojom mieste. | B10 Tlačidlo \pm slúži na nastavenie vlhkosti v rozsahu 35 až 85 % RV (relatívna vlhkosť). V kombinácii s tlačidlom B9 slúži na nastavenie času automatického vypnutia alebo zapnutia v rozsahu 0 až 24 h. |
| B5 Indikátor naplnenia zásobníku kondenzátu svieti, keď je treba zásobník vyprázdniť, keď nie je nainštalovaný na svojom mieste alebo je nesprávne nainštalovaný. | B11 Tlačidlo SILENT slúži na nastavenie nízkej alebo vysokej rýchlosti ventilátora. |
| B6 Indikátor nastavenia nízkej rýchlosti ventilátora | B12 Tlačidlo POWER slúži na zapnutie a vypnutie spotrebiča. |

UMIESTNENIE SPOTREBIČA

- Spotrebič umiestnite na rovinný, suchý a stabilný povrch v dosahu riadne uzemnenej sieťovej zásuvky.
- Na zabezpečenie dostatočnej cirkulácie vzduchu nechajte zo všetkých strán spotrebiča voľný priestor aspoň 20 cm. Nad spotrebičom nechajte aspoň 40 cm voľného priestoru.
- Spotrebič nepoužívajte v blízkosti radiátora alebo iného zdroja tepla.
- Tento spotrebič je určený na odvlhčovanie miestnosti s veľkosťou 16 až 31 m².

POUŽITIE SPOTREBIČA

- Odvlhčovač sa používa na vysušenie napr. vytopených pivníc, miestnosti so zvýšenou vlhkosťou a pod. Nepoužívajte ho v priestoroch, kde sa skladujú látky alebo predmety, ktoré vyžadujú presné riadenie teploty a vlhkosti v miestnosti.
- Na dosiahnutie optimálnej účinnosti zatvorte všetky okná a dvere v miestnosti, kde spotrebič používate. V prípade potreby nechajte miestnosť na chvíľu vyvetrať.
- Spotrebič používajte pri okolitej teplote v rozmedzí 5 až 35 °C (41 až 95 °F). Nepoužívajte ho pri teplote okolia nižšej ako 5 °C (41 °F). Inak sa môže tvoriť námraza na výparníku. To môže mať vplyv na výkon spotrebiča.
- Keď sa na výparníku vytvorí námraza, kompresor sa vypne, aby sa nepoškodil. Ventilátor bude ďalej v prevádzke, kým nedôjde k rozpusteniu námrazy. V režime AUTO DEFROST (automatické odmrazovanie) bude svietiť indikátor **B3**.

OVLÁDANIE SPOTREBIČA

- Uistite sa, či je spotrebič umiestnený na vhodnom mieste a či je riadne zostavený. Potom ho pripojte k sieťovej zásuvke.

1. ZAPNUTIE A VYPNUTIE

- Na zapnutie a vypnutie spotrebiča použite tlačidlo **B12**. Pri prvom spustení nechajte odvlhčovač v prevádzke aspoň 24 hodín.
- Spotrebič sa automaticky vypne, keď je dosiahnutá požadovaná vlhkosť v miestnosti, keď dôjde k naplneniu zásobníka **A4**, keď dôjde k jeho vyťahovaniu alebo keď je nesprávne nainštalovaný.
- Ak spotrebič vypnete a potom ho znovu zapnete v priebehu krátkeho okamžiku, chod spotrebiča sa obnoví zhruba za 3 minúty. Jedná sa o ochrannú funkciu kompresora.
- Pre prípad prerušenia dodávky elektrickej energie je spotrebič vybavený funkciou AUTO-RESTART. To znamená, že nastavenie je uložené v pamäti spotrebiča a po obnovení dodávky energie sa spotrebič automaticky uvedie do prevádzky v režime, ktorý bol predtým nastavený.
- Spotrebič vždy vypnite po ukončení používania a odpojte ho od sieťovej zásuvky.

2. NASTAVENIE VLNKOSTI

- Tlačidlami **B10** môžete nastaviť požadovanú vlhkosť v rozsahu 35 až 85 % RV (relatívnej vlhkosti). S každým stlačením tlačidla sa nastavenie zmení o 5 %. Nastavenie vlhkosti sa bude zobrazovať na displeji **B4**. V režime nastavenia maximálneho odvlhčovacieho výkonu nemôžete nastaviť požadovanú vlhkosť.

3. NASTAVENIE MAXIMÁLNEHO ODVLHČOVACIEHO VÝKONU

- Tlačidlo **B8** slúži na zapnutie a vypnutie maximálneho výkonu odvlhčovania. Odvlhčovač bude v prevádzke v tomto režime až do úplného naplnenia zásobníku **A4**, pokiaľ nedôjde k zmene nastavenia. Zapnutie tohto režimu je signalizované indikátorom **B1**.

4. NASTAVENIE RÝCHLOSTI VENTILÁTORA

- Tlačidlo SILENT **B11** slúži na nastavenie rýchlosti ventilátora. Pre maximálnu rýchlosť odvlhčovania nastavte ventilátor na vysokú rýchlosť. Keď preferujete tichšiu prevádzku alebo ak dôjde k poklesu vlhkosti v miestnosti, nastavte nízku rýchlosť ventilátora.
- Nízka rýchlosť ventilátora je signalizovaná rozsvietením indikátorom **B6**.

5. NASTAVENIE ČASOVAČA AUTOMATICKÉHO ZAPNUTIA ALEBO VYPNUTIA

- Keď je spotrebič zapnutý, stlačte tlačidlo TIMER **B9** na nastavenie časovača automatického vypnutia. Keď je spotrebič vypnutý, stlačte tlačidlo TIMER **B9** na nastavenie časovača automatického zapnutia.
- Na nastavenie času automatického vypnutia alebo zapnutia použite tlačidlo **B10**. Prídržaním tlačidla sa nastavenie zrýchli. Nastavený čas sa bude meniť po 0,5h intervaloch. Po dosiahnutí 10 h sa bude meniť čas po hodinových intervaloch.
- Nastavený čas sa uloží do pamäte počas 5 sekúnd a displej **B4** sa vráti do režimu zobrazenia nastavených vlhkosti.
- Zapnutie alebo vypnutie spotrebiča alebo vynulovanie nastaveného času zruší nastavenie automatického časovača. K zrušeniu časovača dôjde taktiež v prípade, že sa na displeji **B4** zobrazí údaj P2.

ODVOD KONDENZÁTU

- Pre odvod kondenzátu môžete použiť zásobník **A4** alebo odtokovú hadicu **A10**.

1. ODVOD KONDENZÁTU DO ZÁSOBNÍKA

- Pred zapnutím spotrebiča sa uistite, či je otvor **A7** uzatvorený zátkou.
- V priebehu prevádzky sa bude kondenzát zhromažďovať v zásobníku **A4**. Hneď ako dôjde k jeho naplneniu, spotrebič sa automaticky vypne. Začne blikať indikátor **B5** a na displeji **B4** sa zobrazí údaj P2. Zásobník **A4** opatrne vystrčte a vyprázdnite. Dno zásobníka **A4** nie je rovné. Z tohto dôvodu nedokladajte zásobník **A4** na podlahu, keď je naplnený kondenzátom. Mohol by sa prevrhnúť. Po vyprázdnení umiestnite zásobník **A4** naspäť. Chod spotrebiča sa automaticky obnoví.



Poznámka:

Pri vberaní zásobníku **A4** postupujte opatrne, aby vám nespadol alebo aby nedošlo k poškodeniu vnútorných častí odvlhčovača.

2. NEPRETRŽITÝ ODVOD KONDENZÁTU PROSTREDNÍCTVOM ODTOKOVEJ HADICE

- Pre nepretržitý odvod kondenzátu vyťahnite gumovú zátku z otvoru **A7**. Zátku dobre uschovajte na budúce použitie.
- K otvoru **A7** pripojte odtokovú hadicu **A10** (priemer 12 mm), ktorá je súčasťou dodávky. Skontrolujte, či je hadica **A10** riadne pripojená k otvoru **A7**, aby nedochádzalo k úniku kondenzátu v spoji.
- Voľný koniec hadice **A10** umiestnite tak, aby kondenzát mohol voľne vytekať von. Nádoba alebo miesto, kam budete vypúšťať kondenzát, musí byť nižšie ako otvor **A7**. Hadicu **A10** neprehybajte ani nekruťte.
- Po ukončení používania demontujte hadicu **A10** a otvor **A7** uzatvorte zátkou.

TABUĽKA RIEŠENIA PROBLÉMOV

PROBLÉM / CHYBOVÉ HLÁSENIE	MOŽNÁ PRÍČINA	RIEŠENIE
Odvlhčovač nie je možné uviesť do prevádzky.	Nie je pripojený k sieťovej zásuvke.	Prívodný kábel pripojte k zásuvke.
	Bola dosiahnutá nastavená úroveň vlhkosti.	Odvlhčovač sa vždy automaticky vypne po dosiahnutí nastavenej úrovne vlhkosti.
	Zásobník A4 je plný alebo je nesprávne nainštalovaný alebo nie je vložený na svoje miesto.	Zásobník A4 vyprázdňte a nainštalujte ho späť na svoje miesto.
Výkon odvlhčovača sa zdá nedostatočný.	Odvlhčovač bol zapnutý na príliš krátku dobu.	Odvlhčovač nechajte v prevádzke dlhšiu dobu.
	Mriežka na nasávanie alebo odvod vzduchu A2 a A6 je blokováná záclonami, závesmi alebo inými predmetmi.	Odstňte prekážky, ktoré bránia cirkulácii vzduchu.
	Nenastavili ste dostatočne nízku úroveň vlhkosti.	Nastavte nižšiu úroveň vlhkosti.
	Otvorené okná alebo dvere v miestnosti.	Zatvorte okná alebo dvere v miestnosti.
	V miestnosti je príliš nízka teplota (nižšia ako 5 °C).	Odvlhčovač umiestnite do miestnosti, ktorej je teplota vzduchu v rozmedzí 5 až 35 °C (41 až 95 °F).
Na podlahe sa objavila voda.	V miestnosti je zdroj, ktorý vytvára vlhkosť.	Odstňte zdroj vlhkosti.
	V mieste pripojenia hadice pre odtok A10 dochádza k úniku vody.	Utesnite spoj na mieste pripojenia hadice pre odtok A10 .
Počas prevádzky odvlhčovača je počut hluk.	K otvoru A7 nie je pripevnená zátka.	Keď používate zásobník kondenzátu A4 , k otvoru A7 musí byť pripevnená zátka.
	Vzduchový filter A3 je upchaný.	Čistite ho podľa pokynov uvedených v kapitole Čistenie a údržba.
Na výparníku sa objavila námraza.	Odvlhčovač je naklonený alebo nie je nainštalovaný na rovnej ploche.	Umiestnite ho do zvislej polohy na rovnom povrch.
	V miestnosti je príliš nízka teplota (nižšia ako 5 °C).	Odvlhčovač umiestnite do miestnosti, ktorej je teplota vzduchu v rozmedzí 5 až 35 °C (41 až 95 °F). Odvlhčovač je vybavený funkciou automatickej odmrazovania, ktorá odstráni námrazu z výparníka.
Na displeji B4 sa zobrazuje chybové hlásenie AS, ES alebo EC a indikátor zapnutia B7 rýchlo bliká.	Chyba senzora vlhkosti (AS) alebo chyba teplotného senzora (ES) alebo únik chladivej zmesi (EC).	Odvlhčovač odpojte od sieťovej zásuvky a znovu ho pripojte k sieťovej zásuvke. Skúste ho znovu spustiť. Ak sa chyby naďalej zobrazuje, kontaktujte autorizované servisné stredisko.

ČISTENIE A ÚDRŽBA

- Pred čistením spotrebič vždy vypnite a odpojte od sieťovej zásuvky.

ČISTENIE ZÁSOBNIKA KONDENZÁTU

- Vždy po ukončení používania vyprázdňte zásobník kondenzátu **A4**.
- Zásobník **A4** čistite pravidelne (aspoň 1krát za mesiac) handričkou, ktorú ste navlhčili vo vlažnej vode s prídavkom neutrálneho saponátu, aby sa v ňom nemohli nežiaduce baktérie, mikroorganizmy alebo plesne. Potom ho riadne vypláchnite čistou vodou, osušte čistou handričkou a vložte späť do spotrebiča.
- Zásobník **A4** neumývajte v umývačke na riad.

ČISTENIE VZDUCHOVÉHO FILTRA

- Vzduchový filter **A3** by mal byť čistený pravidelne aspoň 2krát za mesiac alebo častejšie v závislosti od frekvencie používania spotrebiča.
- Vytiahnite zásobník kondenzátu **A4** a odložte ho na bok. Stlačte západky v spodnej časti rámpy na filtri **A3** a filter **A3** vystrčte zo spotrebiča, pozri obrázok C.

- Filter **A3** umyte v teplej vode s prídavkom neutrálneho saponátu. Potom ho riadne opláchnite pod čistou tečúcou vodou a nechajte voľne uschnúť a a nainštalujte ho naspäť na svoje miesto. Pred inštaláciou sa uistite, či je úplne suchý. Spotrebič nepoužívajte bez riadne nainštalovaného vzduchového filtra **A3**.
- Filter **A3** neumývajte v umývačke na riad.

ČISTENIE VONKAJŠIEHO PLÁŠŤA A MRIEŽKY NA NASÁVANIE A ODVOD VZDUCHU

- Na čistenie mriežky **A2** a **A6** a vonkajšieho pláštia použite textíliu, ktorú ste mierne navlhčili vo vlažnej vode s prídavkom neutrálneho saponátu. Ak je mriežka **A2** a **A6** zaprášená, môžete na jej vyčistenie použiť vysávač.
- Spotrebič ani jeho prívodný kábel neponárajte do vody alebo inej tekutiny.
- Na čistenie spotrebiča nepoužívajte riedidlá, abrazívne čistiace prostriedky, atď. Inak môže dôjsť k narušeniu povrchovej úpravy spotrebiča.

SKLADOVANIE

- Ak nebudete odvlhčovač dlhšiu dobu používať, vyčistite ho podľa pokynov uvedených v kapitole Čistenie a údržba. Zásobník **A4** dôkladne vyčistite najskôr po 24 hodinách od posledného použitia. Počas tejto doby môže totiž ešte dochádzať k zhromažďovaniu malého množstva kondenzátu v zásobníku **A4**.
- Na uskladnenie prívodného kábla **A9** môžete použiť pásku **A8** v zadnej časti spotrebiča.
- Odvlhčovač skladujte na čistom, suchom mieste mimo dosahu detí.

TECHNICKÉ ÚDAJE

Napájanie	220–240 V~, 50 Hz
Kapacita odvlhčovania	10 l / 24 h
Menovitý príkon	290 W
Menovitý prúd	2 A
Energetický faktor EEV	1,3 l/kWh
Štartovací prúd	5 A
Typ a prúdová hodnota poisťky	T/3,15 A
Kapacita zásobníka kondenzátu	2 l
Typ a náplň chladivej zmesi	R134a/80 g
GWP (Potenciál globálneho otepľovania)	1 430
Ekvivalent CO ₂	0,11 tony
Objem prúdového vzduchu	120 m ³
Hlučnosť (vysoká/nízka rýchlosť ventilátora)	43/40 dB(A)
Rozmery odvlhčovača (š × h × v)	308 × 247 × 456 mm
Rozmery balenia (š × h × v)	347 × 277 × 527 mm
Hmotnosť netto/brutto	11,2/12,5 kg
Prevádzková teplota	5–35 °C
Odporúčaná plocha miestnosti	16–31 m ²

Deklarovaná hodnota emisie hluku tohto spotrebiča je 43 dB(A), čo predstavuje hladinu A akustického výkonu vzhľadom na referenčný akustický výkon 1 pW.

Zmeny textu a technických špecifikácií vyhradené.

POKYNY A INFORMÁCIE O ZAOBCHÁDZANÍ S POUŽITÝM OBALOM

Použitý obalový materiál odložte na miesto určené obcou na ukladanie odpadu.

LIKVIDÁCIA POUŽITÝCH ELEKTRICKÝCH A ELEKTRONICKÝCH ZARIADENÍ



Tento symbol na produktoch alebo v sprievodných dokumentoch znamená, že použité elektrické a elektronické výrobky sa nesmú pridať do bežného komunálneho odpadu. Pre správnu likvidáciu, obnovu a recykláciu odovzdajte tieto výrobky na určené zberné miesta. Alternatívne v niektorých krajinách Európskej únie alebo iných európskych krajinách môžete vrátiť svoje výrobky miestnemu predajcovi pri kúpe ekvivalentného nového produktu.

Správnou likvidáciou tohto produktu pomôžete zachovať cenné prírodné zdroje a pomôžete prevencii potenciálnych negatívnych vplyvov na životné prostredie a ľudské zdravie, čo by mohli byť dôsledky nesprávnej likvidácie odpadov. Ďalšie podrobnosti si vyžiadajte od miestneho úradu alebo najbližšieho zberného miesta. Pri nesprávnej likvidácii tohto druhu odpadu sa môžu v súlade s národnými predpismi udeliť pokuty.

Pre podnikové subjekty v krajinách Európskej únie

Ak chcete likvidovať elektrické a elektronické zariadenia, vyžiadajte si potrebné informácie od svojho predajcu alebo dodávateľa.

Likvidácia v ostatných krajinách mimo Európskej únie

Tento symbol je platný v Európskej únii. Ak chcete tento výrobok zlikvidovať, vyžiadajte si potrebné informácie o správnom spôsobe likvidácie od miestnych úradov alebo od svojho predajcu.



Tento výrobok spĺňa všetky základné požiadavky smerníc EÚ, ktoré sa naň vzťahujú.