



## HU ■ Intelligens vízforraló

### **OLVASSA EL FIGYELMESEN ÉS A KÉSŐBBI FELHASZNÁLÁSOKHOZ IS ŐRIZZE MEG!**

- A készüléket 8 évnél idősebb gyerekek, idős, testi és szellemi fogyatékos személyek, illetve a készülék használatát nem ismerő és hasonló készülék üzemeltetéseinek a tapasztalataival nem rendelkező személyek csak a készülék használati utasítását ismerő és a készülék használatáért felelősséget vállaló személy felügyelete mellett használhatják. A készüléket 8 év feletti gyerekek csak felnőtt személy felügyelete mellett tisztíthatják. A készüléket és a hálózati vezetékét 8 év alatti gyerekeknek elérhetetlen helyen tárolja. A készülék nem játék, azzal gyerekek nem játszhatnak.
- A vízforralót háztartásokban, illetve a következő helyeken lehet használni:
  - konyhák, irodai és egyéb munkahelyi kiskonyhák;
  - szállodai szobák és hasonló szálláshelyek;
  - mezőgazdasági farmok;
  - éjszakai szállások, teakonyhával.
- A vízforralót ne helyezze le ablakpárkányra, illetve nem stabil felületre. A készüléket csak stabil, vízszintes és tiszta felületre állítsa fel.
- A készüléket ne tegye forró helyre (nyílt láng vagy más hőforrások közelébe), illetve gáz- vagy elektromos tűzhelyre.
- A vízforralót fürdőkád, zuhanyozó, vagy medence közelében ne használja.
- A készüléket kizárólag csak ivóvíz felmelegítéséhez, tea, teakeverékek és gyógynövények kiáztatásához, valamint forralt bor készítéséhez lehet használni. A készüléket más folyadékok és élelmiszerek felmelegítéséhez és készítéséhez használni tilos.
- A talpat csak a típuscímkén feltüntetett tápfeszültség értékeivel megegyező elektromos hálózathoz szabad csatlakoztatni. A talpat csak előírászerűen leföldelt aljzathoz csatlakoztassa.
- A vízforralót csak a készülékhez mellékelt talppal együtt használja. A talpat más típusú vízforralóhoz használni tilos.
- Amíg a vízforraló a talpon található, abba vizet tölteni tilos! A víz betöltése előtt a kannát emelje le a talpról.
- A kannába töltsön vizet legalább a minimum jelig, de a maximum jelnél több víz nem lehet a kannában. Ha a vízforralóban túl sok a víz, akkor a forrásban lévő víz kifröccsenhet. Ha a kannában készít teát vagy forralt bort, akkor csak az 1,2 l jelig töltsön be folyadékot.
- Ügyeljen arra, hogy a kanna mozgatása során a víz ne folyjon a talpon található elektromos csatlakozóba.
- A vízforraló bekapcsolása előtt ellenőrizze le a fedél megfelelő bezárását.



### **Figyelmeztetés!**

Ha a kannában a víz forr, akkor a fedelet ne nyissa ki.

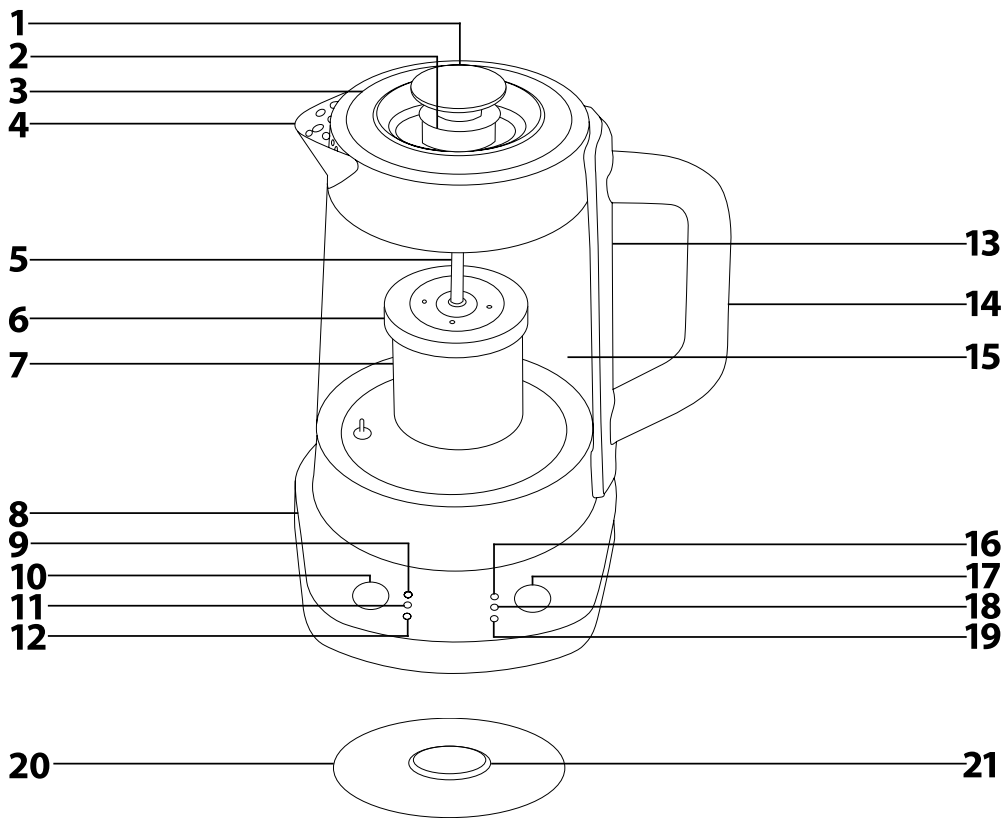


## **Figyelmeztetés!**

A helytelen használat sérülésekhez vezethet.

- A készülék automatikusan lekapcsol, ha azt víz nélkül kapcsolja be.
- A fűtőtest és a kanna külső felülete, valamint a teaszita használat után egy ideig még forró marad. Ne fogja meg a forró felületeket. Ellenkező esetben égési sérülést szenvedhet. A kancsót kizárólag csak a fogantyújánál megfogva emelje fel és mozgassa. A teaszitát a fogantyúnál fogja meg.
- A forró vízforralóba ne töltsön jéghideg vizet. Ellenkező esetben a kannaüveg megrepedhet.
- A víz kiöntése során legyen óvatos, a kifröccsenő forró víz vagy a kiáramló gőz égési sérülést okozhat.
- Ha a vízforralót már nem kívánja használni, vagy mozgatni és tisztítani szeretné, akkor a hálózati csatlakozódugót előbb húzza ki az elektromos aljzataból. Tisztítás előtt várja meg a kanna teljes lehűlését.
- A készülék tisztítását a tisztítással és karbantartással foglalkozó fejezetben leírtak szerint hajtson végre.
- A vízforralót és a talpat vízbe, vagy más folyadékba mártani, vagy folyóvíz alatt elmosni tilos!
- A hálózati vezetékre ne helyezzen rá nehéz tárgyakat. A hálózati vezeték nem lóghat le az asztalról (munkalapról) és nem érhet hozzá forró tárgyakhoz, a csatlakozódugót pedig érheti víz vagy nedvesség.
- A hálózati csatlakozódugót tilos a vezetéknél fogva kihúzni a fali aljzataból, a művelethez a csatlakozódugót fogja meg. Ellenkező esetben a vezeték vagy az aljzat megsérülhet.
- A sérült hálózati vezetéket csak szakszerviz, vagy villanyszerelő szakember cserélheti ki. Ha a talp hálózati vezetéke vagy csatlakozódugója sérült, akkor a talpat ne használja.
- Ne próbálja megjavítani a meghibásodott vízforralót, illetve azon ne hajtson végre átalakításokat, ellenkező esetben áramütés érheti. A készülék minden javítását bízza a legközelebbi márkaszervizre. A készülék illetéktelen megbontása esetén a termékhiba felelősség és a garancia megszűnik.

**A**



# HU Intelligens vízforraló

## Használati útmutató

- A készülék első használatba vétele előtt olvassa el a használati útmutatót, akkor is, ha hasonló készülékek használatát már ismeri. A készüléket a jelen használati útmutatóban leírtak szerint használja. A használati útmutatót őrizze meg, később is szüksége lehet rá.
- Legalább a termékhiba felelősség (illetve garancia) időtartama alatt javasoljuk az eredeti csomagolás (kartondoboz és egyéb csomagolóanyagok), a pénztári bizonylat, a termékhiba felelősségre vonatkozó gyártói nyilatkozat vagy a garancialevél megőrzését. Javasoljuk, hogy szállítás esetén a készüléket az eredeti dobozába csomagolja vissza.

### A VÍZFORRALÓ RÉSZEI

- A1** Szíta fogantyú  
A szíta a fogantyúhoz van rögzítve.
- A2** Fedél fogantyú
- A3** Fedél, teasztával
- A4** Kiöntő csőr
- A5** Szíta akasztó  
A csuklónál megdönthető.
- A6** Szítafedél
- A7** Rozsdamentes teaszta
- A8** Talp, működtető panellel és középcsatlakozóval
- A9** 70 °C-os hőmérsékletet kijelző LED dióda  
Víz melegítéséhez, tea vagy forralt bor főzéséhez.
- A10** Be- és kikapcsoló gomb
- A11** 75 °C-os hőmérsékletet kijelző LED dióda  
Víz melegítéséhez, zöld tea vagy forralt bor főzéséhez.
- A12** 85 °C-os hőmérsékletet kijelző LED dióda  
Fehér tea főzéséhez.
- A13** Hőszigetelt fogantyú  
A kanna biztonságos megfogásához és mozgatásához.
- A14** Vízszint kijelző
- A15** Kanna  
Anyaga minőségi bór-szilikát üveg.
- A16** 90 °C-os hőmérsékletet kijelző LED dióda  
Oolong tea főzéséhez.
- A17** Gomb a 70 °C, 75 °C, 85 °C, 90 °C, 95 °C és 100 °C hőmérséklet beállításához.
- A18** 95 °C-os hőmérsékletet kijelző LED dióda  
Fekete tea főzéséhez.
- A19** 100 °C-os hőmérsékletet kijelző LED dióda  
Víz forralásához.
- A20** Önálló kannafedél  
Ha a szíttát nem használja, akkor ezt a fedelet tegye a kannára.
- A21** Kihúzható rögzítő gomb  
A fedél rögzítéséhez és oldásához.

### RENDELÍTÉS

- A készülékkel nem csak vizet lehet forralni, hanem a különböző vízhőmérséklet beállításoknak köszönhetően különböző teákat, és akár forralt bort is lehet főzni. A készüléken válassza ki az adott teához alkalmazott áztatási hőmérsékletet és melegítse fel a vizet, vagy készítsen forralt bort.

### ALAPINFORMÁCIÓK A KÜLÖNBÖZŐ TEÁKRÓL

#### 1. TEA TÍPUSOK

- A tea a teacerje feldolgozott levele. A tealevél feldolgozási módszere szerint négy fő típus különböztethetünk meg: fehér, zöld, oolong és fekete tea.

Tea típusok	Feldolgozási módszerek és a tea ízének a jellemzői
<b>Fehér tea</b>	A fehér tea az egyik legfinomabb és legértékesebb tea. A hajtások csúcsa környékéről szüretelt friss levelekből és bimbókból készül. A leveleket kiterítik majd kicsit megszáritják, majd a megfogyndadt leveleket nagyobb hőmérsékleten szárítják meg. Ennek teának a tein tartalma alacsony, az íze kissé édeskes.
<b>Zöld tea</b>	A tealeveleket minimális oxidációnak teszik ki, majd a levelek barnulása előtt megszáritják. A zöld tea erős aromájú és kissé keserűen ízü.
<b>Oolong tea</b>	A leveleket érett állapotban szedik le. A leveleket erjesztik úgy, de a folyamatot leállítják, mielőtt az oxidáció teljesen végbe menne. A tea színe barna, zöldes árnyalattal. Ennek a teának kellemesen gyümölcsös az íze.
<b>Fekete tea</b>	A fekete tea a legelterjedtebb tea a világon. A leveleket morzsolják, majd jelentős oxidációs folyamatnak (erjesztésnek) vetik alá. Az oxidáció során a levelek megbarnulnak vagy megfeketednek. A teák közül a fekete tea a legintenzívebb.

- A teacerje leveleiből készül tealevelek mellett természetesen más teák, teakeverékek is ismerünk, amelyek szárított gyümölcsökből, fűszer- és gyógynövényekből stb. készülnek. Ezzel a készülékkel ilyen teákat is lehet főzni (csak ki kell választani az adott tea főzéséhez legjobban megfelelő hőmérsékletet).

#### 2. A TEÁK ADAGOLÁSA ÉS TÁROLÁSA

- A teát a csomagoláson feltüntetett útmutató szerint adagolja.
- A tea könnyen átveszi az idegen anyagok illatát és szagát. A tea ízének és aromájának a megőrzése érdekében a teát nem szabad nedvesség és fény hatásának sem kitenni. A teát lehetőleg légmentesen zárható edényben, száraz és sötét helyen tárolja. A felhasználhatósági idő után a teát már ne főzze ki, annak nem lesz megfelelő az íze és aromája.

#### 3. TEAFŐZÉS

- A tea ízére hatással van a víz minősége és az áztatás ideje is.
- Finomabb lesz a tea, ha szűrt vizet használ. Az áztatás ideje függ a tea fajtájától és a tealevelek feldolgozási módjától. A morzolt tealevelek kiáztatása gyorsabban megtörténik, mint az egész leveleké. A teát nem szabad túl hosszú ideig áztatni, mert abból nagyobb mennyiségű tannin szabadul fel, amiből a tea keserűesebb és rosszabb minőségű lesz.

### AZ ELSŐ HASZNÁLATBA VÉTEL ELŐTT

- A kannáról és az egyéb tartozékokról távolítsa el minden csomagolóanyagot, címkét és reklámfeliratot.
- Az első használatba vétel előtt a kannát és a tartozékokat alaposan tisztítsa meg a következők szerint.
- A teasztát **A7**, a szíta akasztót **A5** a szíta fedelét **A6** mosogatószeres meleg vízben mosogassa el. Majd ezeket a tartozékokat folyó víz alatt öblítse le és szárítsa meg (vagy puha konyharuhával törölje szárazra). A kanna fedelét **A3** és **A20** benedvesített ruhával törölje meg, majd törölje szárazra.
- A kannába töltsön tiszta vizet a maximum jelig (1,5 l) és zárja le a fedelet **A20**. A fedél **A20** kannára helyezése előtt a gombot **A21** húzza ki. A fedél **A20** kannára helyezése után a gombot **A21** nyomja le. A fedél **A20** biztonságosan rögzül a kannán.



#### Figyelmeztetés!

- A víz betöltése előtt a kannát emelje le a talpról **A8**. A kannába nem szabad vizet tölteni, ha a kanna a talpon **A8** áll.
- A kannába ne töltsön sok vizet. A kanna túltöltése esetén a forrásban lévő víz kifröccsenhet.

- A talpról **A8** tekerje le a szükséges hosszúságú vezetéket, majd a talpban **A8** kiképzett horonyba pattintsa be. A talpat **A8** száraz és stabil, valamint vízszintes felületre helyezze le.
- A vízforralót tegye a talpra **A8**. A hálózati vezeték csatlakozódugóját dugja az elektromos aljzatba, majd nyomja meg az **A10** gombot.
- Az **A10** gomb megnyomása után bekapcsol az **A19** LED dióda, és a készülék a víz 100 °C-ra melegíti fel. A víz felforralása után a vízforraló automatikusan lekapcsol, és **A19** LED dióda elalszik.
- A kanna tartalmát öntse ki. Várja meg a kanna lehűlését, és még 2-szer vagy 3-szor forraljon benne a fentiek szerint vizet.
- Ezzel a vízforraló használatra kész.

### A VÍZFORRALÓ HASZNÁLATA

#### 1. VÍZFORRALÁS ÉS VÍZMELEGÍTÉS, MELEGEN TARTÁS (KEEP WARM) FUNKCIÓVAL

- Vegye le a fedelet **A3** vagy **A20**, és a kannába töltsön vizet. Csak tiszta és hideg ivóvizet használjon. A kannába töltsön vizet legalább a minimum jelig (0,5 l), de a maximum jelnél (1,5 l) több vizet nem lehet a kannában. A kannára tegye fel a fedelet **A20**. A fedél **A20** kannára helyezése előtt a gombot **A21** húzza ki. A fedél **A20** kannára helyezése után a gombot **A21** nyomja le. A fedél **A20** biztonságosan rögzül a kannán.



#### Figyelmeztetés!

- A víz betöltése előtt a kannát emelje le a talpról **A8**. A kannába nem szabad vizet tölteni, ha a kanna a talpon **A8** áll.
- A kannába ne töltsön sok vizet. A kanna túltöltése esetén a forrásban lévő víz kifröccsenhet.

- A talpról **A8** tekerje le a szükséges hosszúságú vezetéket, majd a talpban **A8** kiképzett horonyba pattintsa be. A talpat **A8** száraz és stabil, valamint vízszintes felületre helyezze le.
- A kannát tegye a talpra **A8** és a hálózati vezeték csatlakozódugóját dugja az elektromos aljzatba. Az elektromos hálózathoz csatlakoztatás után rövid időre bekapcsolnak a LED diódk.
- A víz felforralásához nyomja meg az **A10** gombot. Az **A10** gomb megnyomása után bekapcsol az **A19** LED dióda. Rövid idő múlva a készülék melegíteni kezdi a vizet (100 °C-ig), az **A19** LED dióda folyamatosan világít.
- A víz felforralása után szipso hallatszik. A készülék automatikusan kikapcsol, és az **A19** LED dióda is elalszik. A kiöntő csőrön **A4** keresztül öntse ki a felforralt vizet az odakészített csészébe.
- Ha más vízhőmérsékletet kíván beállítani, akkor az **A10** gomb megnyomása után az **A17** gombbal válassza ki a kívánt hőmérsékletet. Az **A17** megnyomása után a készülék átkapcsol a következő hőmérsékletre. Ezt az adott hőmérsékletre tartozó LED dióda bekapcsolása jelzi ki. A kívánt hőmérséklet beállítása után a készülék automatikusan megkezdi a víz melegítését (az adott hőmérsékletre tartozó LED dióda folyamatosan világít).
- A beállított hőmérséklet elérése után szipso hallatszik, a hőmérsékleti érték kijelző LED dióda villogni kezd, a vízforraló automatikusan átkapcsol hőmérsékleten tartás (KEEP WARM) üzemmódba. A készülék ezt követően (a fűtést automatikus be- és kikapcsolásával) a beállított hőmérsékleten tartja a vizet. Ha 70 °C, 75 °C vagy 85 °C hőmérsékletre állított be, akkor a készülék 30 percig tartja a víz hőmérsékletét. Ha 90 °C vagy 95 °C hőmérsékletre állított be, akkor a készülék 10 percig tartja a víz hőmérsékletét. Ezt követően a vízforraló automatikusan lekapcsol, a LED elalszik. A hőmérsékleten tartás (KEEP WARM) üzemmódban a hőmérséklet megváltozatható.
- Ha a vízforralóban a víz melegebb, mint a beállított hőmérséklet, akkor az adott LED folyamatosan világít, egészen addig, amíg a víz hőmérséklete el nem éri a beállított hőmérsékletet. A beállított hőmérséklet elérése után szipso hallatszik, vízforraló automatikusan átkapcsol hőmérsékleten tartás (KEEP WARM) üzemmódba. Ilyen helyzet például akkor fordulhat elő, ha előbb a vizet fel kívánja forralni, majd más hőmérsékleten kívánja tartani.



#### Megjegyzés

- Ha a víz forralása (100 °C) közben változtatja meg a hőmérsékletet, akkor a készülék rövid idő múlva kikapcsol.
- Ha a vízforraló nincs a talpra **A8** helyezve, akkor nem lehet a hőmérsékletet beállítani. A kanna talpról **A8** való leemelésével, vagy az **A10** gomb megnyomásával a készülék bármikor ki lehet kapcsolni.

## 2. TEAFŐZÉS ÉS FORRALT BOR KÉSZÍTÉSE

- A kannán a fenti leírakat szorosan használja. Ha a kannában készít teát vagy forralt bort, akkor csak a 1,2 literig töltsön be folyadékot. A készüléken válassza ki az adott teához alkalmazott áztatási hőmérsékletet és melegítse fel a vizet, vagy készítsen forralt bort (a megfelelő hőmérséklet beállításával).
- Amíg a víz melegszik a kannában, a szitába **A7** töltsön megfelelő mennyiségű tealevelet. A teaszitára **A7** tegye fel a fedelet **A6**, majd a szitát **A7** fordítsa el az óramutató járásával ellenkező irányba. A beállított hőmérséklet elérése után a fedelet **A20** óvatosan vegye le és tegye félre. A fedél **A20** levétele előtt a gombot **A21** nyomja meg. Ezzel kioldódik a fedél rögzítése, és a fedelet **A20** a gombnál **A21** megfogva le lehet venni a kannáról. A tealevelek áztatásához a teaszitás fedelet **A3** használja. Ügyeljen arra, hogy a fedél **A3** lezárása után a szita **A7** teljesen belemérüljön a meleg vízbe.
- Az egyes teafajták ajánlott áztatási ideje az alábbi táblázatban található.

Teafajta és ajánlott vízhőmérséklet	Ajánlott áztatási idő
Zöld tea, 75 °C	3 perc
Fehér tea, 85 °C	3 perc
Oolong tea, 90 °C	3 perc
Fekete tea, 95 °C	2 perc

- A tea kiáztatása után a teaszitát **A7** húzza fel a fogantyú **A1** segítségével, és a szitaekasztót **A5** hajtja a fedél **A2** hornyába. Így felhúzott helyzetben lehet rögzíteni a teaszitát **A7**. A kész teát azonnal felszolgálhatja, vagy melegen tarthatja későbbi fogyasztáshoz. A fogantyút **A1** állítsa be úgy, hogy ne zavarja a tea kiöntését. A kanna tartalmának a kiöntése után a fedelet **A3** óvatosan vegye ki a kannából, ehhez az **A2** fogantyút fogja meg. A szitával **A7** együtt tegye előlő felületre (pl. mosogató cspevegő) tálcájára.
- Forralt bort is a fentiek szerint készítsen a készülékben, de ne állítson be 75 °C-nál magasabb hőmérsékletet. A fűszereket mindig a szitába tegye.

## 3. A KANNA ISMÉLT FELTÖLTÉSE

- A víz betöltése előtt a vízforralóból előbb öntse ki az összes forró vizet, nehogy a fedél **A3** vagy **A20** felnyitása után a gőz az arcába csapjon. A fedél **A20** levétele előtt a gombot **A21** nyomja meg. Ezzel kioldódik a fedél rögzítése, és a fedelet **A20** a gombnál **A21** megfogva le lehet venni a kannáról.
- A készülék újratöltése előtt várjon legalább 5 percet a kanna lehűlése érdekében. A forró kannában ne töltsön hideg vizet, az üveg megrepedhet.
- Ha a talp **A8** hálózati vezetékét nem húzta ki az elektromos aljzatból, akkor a következő bekapcsolásor a legutóljára beállított hőmérséklet lesz aktív. Ha a készüléket leválasztja az elektromos hálózatról, akkor a következő bekapcsolásor a 100°C-os beállítás (forralás) lesz alapértelmezett.

## 4. A HASZNÁLAT BEFEJEZÉSE

- Használat után a hálózati vezetékét húzza ki az elektromos aljzatból. A hálózati vezeték kihúzása előtt a készüléket kapcsolja le.
- A kanna tartalmát öntse ki. Várja meg a kanna lehűlését, majd a tisztítással és karbantartással foglalkozó fejezetet szorosan olvassa meg.

## TISZTÍTÁS ÉS KARBANTARTÁS

### 1. TISZTÍTÁS

- A tisztítás megkezdése előtt a talp **A8** hálózati vezetékét húzza ki a fali aljzatból és a kannát hagyja teljesen lehűlni.
- Ha a készüléket csak víz forralásához használta, akkor a maradék vizet minden használat után öntse ki a kannából.
- Ha a készülékben teát főzött, akkor a szitából **A7** a tealeveleket öntse a szemétkébe. A teaszitát **A7** és a fedelet **A6** meleg folyóvíz alatt alaposan öblítse ki, majd szobahőmérsékleten hagyja megszáradni. A kanna belső üveg felületét benedvesített szivaccsal törölje meg (távolítsa el a tea okozta elszennyeződéseket), majd a kanna belsejét tiszta meleg vízzel öblítse ki. A tisztításhoz ne használjon mosogatószert vagy más vegyi anyagokat, acélrótos szivacsot, vagy más karcoló eszközt és tisztítószereket, ezek a kanna felületén maradóanó sérüléseket okozhatnak. A teamaradékok és lerakódások eltávolításához a kannába töltsön 1 liter tiszta vizet, majd ebbe tegye bele 1 citrom héját. A vizet forralja fel, majd hagyja a kannában egész éjszaka. A kanna tartalmát öntse ki, és az újbóli használatba vétel előtt a vízforralóban forraljon 4-szer vagy 5-ször tiszta vizet
- Ha forralt bort főzött a készülékben, akkor a kanna belső üveg felületét benedvesített szivaccsal törölje meg (távolítsa el a forralt bor okozta elszennyeződéseket), majd a kanna belsejét tiszta meleg vízzel öblítse ki. A következő lépésben víz és citromsav oldattal tisztítsa ki a kanna belsejét (lásd lent).
- Ne hanyagolja el a kanna belsejének a rendszeres tisztítását, mivel a lerakódott anyagok izvátozást okozhatnak a meleg italokban.
- A kanna külső felületét (szükség szerint) enyhén benedvesített ruhával törölje meg. A talpat **A8** kizárólag csak száraz ruhával törölje meg.
- A készülék tisztításához durva és karcoló tisztítóanyagokat, oldószereket vagy más hasonló készítményeket használni tilos. A kannát és talpat **A1**, valamint a hálózati vezetékét vízbe mártani, vagy folyóvíz alatt elmosni tilos.

### 2. A VÍZKÖLERA KÓDÁSÓK E L T Á V O L T Í T Á S A

- A vízforráló használati gyakoriságától függően a vízforralóban lerakódott vízkövet rendszeresen távolítsa el, ellenkező esetben a vízkő rontja a készülék hatékonyságát és lerövidíti a készülék élettartamát is. Normál használat esetén (naponta 3–5-ször) a javasoljuk a vízforráló tisztítását:
  - havonta 1-szer, ha a csapvíz nagyon kemény;
  - két-három havonta 1-szer, ha a csapvíz közepesen kemény (vagy lágy).
- A vízkövet 8%-os ecetes vagy citromsavas vizes oldattal lehet eltávolítani. A víz és az ecet ajánlott keverési aránya 2:1. A citromsavas oldatot 2 kávéskanál citromsavból és 1 liter vízből készítheti el.

- A fenti adagolási arányok figyelembe vételével készítsen elő 1 l vízkő eltávolító oldatot. Az oldatot melegítse fel (de ne forralja), majd hagyja a kannában 30–60 percig. A kanna tartalmát öntse ki, és az újbóli használatba vétel előtt a vízforralóban forraljon 4-szer vagy 5-ször tiszta vizet.

## MŰSZAKI ADATOK

Névleges feszültség.....	220–240 V
Névleges frekvencia.....	50/60 Hz
Névleges teljesítményfelvétel.....	1500 W
Térfogat.....	1,5 l

A szöveg és a műszaki paraméterek megváltoztatásának a joga fenntartva.

## A HASZNÁLT CSOMAGOLÓANYAGOKRA VONATKOZÓ UTASÍTÁSOK ÉS TÁJÉKOZTÓ

A használt csomagolóanyagot az önkormányzat által kijelölt hulladékgyűjtő helyen adja le.

## AZ ELHASZNÁLÓDOTT ELEKTROMOS ÉS ELEKTRONIKUS BERENDEZÉSEK MEGSEMMISÍTÉSE

Ez a jel a terméken vagy a kísérő dokumentációban arra hívja fel a figyelmet, hogy az elektromos vagy elektronikus termék nem doborható a háztartási hulladék közé. A megfelelő ártalmatlanításhoz és újrafelhasználáshoz a terméket kijelölt gyűjtőhelyen adja le. A fentiek alternatívájaként az EU országokban, illetve más európai országokban, hasonló termék vásárlása esetén az elhasználdott termék az üzletben is leadható.

A termék megfelelő módon történő ártalmatlanításával Ön is segíti megőrizni az értékes természeti erőforrásokat, és hozzájárul a nem megfelelő hulladék-megsemmisítés által okozott esetleges negatív környezeti és egészségügyi hatások megelőzéséhez. A további részletekről a helyi önkormányzati hivatal vagy a legközelebbi hulladékgyűjtő hely ad tájékoztatást.

Az ilyen típusú hulladékok nem megfelelő módon történő ártalmatlanítása esetén a helyi előírások értelmében bírság szabható ki.

### Az Európai Unió országában működő vállalkozások részére

Ha elektromos vagy elektronikus berendezést kíván ártalmatlanítani, akkor erre vonatkozóan kérjen információkat a termék eladóijához vagy forgalmazójától.

### Ártalmatlanítás az Európai Unió országain kívül

Az a jel az Európai Unióban érvényes. Amennyiben ezt a terméket ártalmatlanítani kívánja, akkor tájékoztatásért forduljon a termék eladóijához vagy a helyi önkormányzati hivatal illetékes osztályához.



A termék megfelel az adott termékekre vonatkozó összes európai uniós műszaki és egyéb előírásnak.