



PL ■ Piekarnik elektryczny

PROSIMY UWAGNIE PRZECZYTAĆ I ZACHOWAĆ JE NA PRZYSZŁOŚĆ.

- Z niniejszego urządzenia mogą korzystać dzieci w wieku od 8 lat oraz osoby o obniżonych zdolnościach fizycznych, percepcyjnych i umysłowych lub niewielkim doświadczeniu i wiedzy, o ile jest nad nimi sprawowany nadzór lub zostały one pouczone o korzystaniu z urządzenia w bezpieczny sposób i zdają sobie sprawę z ewentualnego niebezpieczeństwa. Dzieciom nie wolno się bawić urządzeniem. Czyszczenia i konserwacji nie mogą wykonywać dzieci poniżej 8 roku życia i o ile nie są pod nadzorem.
- Urządzenie i jego przewód zasilający należy przechowywać poza zasięgiem dzieci poniżej 8 roku życia.
- Urządzenie jest przeznaczone tylko do użytku w gospodarstwie domowym. Nie jest przeznaczone do zastosowania w miejscach, takich jak:
 - aneksy kuchenne przeznaczone dla personelu w sklepach, biurach i innych miejscach pracy;
 - pokoje hotelowe lub motelowe i inne pomieszczenia mieszkalne;
 - fermy rolnicze;
 - przedsiębiorstwa zapewniające nocleg ze śniadaniem.
- Przed podłączeniem urządzenia do gniazdka sieciowego upewnij się, że napięcie podane na etykiecie jest zgodne z napięciem elektrycznym w gniazdku. Urządzenie podłączaj wyłącznie do poprawnie uziemionego gniazdka.
- Obwód elektryczny, do którego podłączysz urządzenie, musi być wyposażony w wyłącznik ochronny wymiarowany do odbioru prądu elektrycznego niniejszego urządzenia. Nie uruchamiać jednocześnie innego urządzenia, które mogłoby spowodować przeciążenie obwodu elektrycznego i rozłączenie wyłącznika elektrycznego.



Ostrzeżenie:

Niniejsze urządzenie nie jest przeznaczone do sterowania za pośrednictwem programatora, zewnętrznego wyłącznika czasowego lub zdalnego sterowania.

- Urządzenie służy do obróbki termicznej żywności. Nie używaj je do celów komercyjnych, medycznych lub laboratoryjnych.
- Urządzenie stosuj wyłącznie z oryginalnymi akcesoriami producenta.
- Nie odkładaj urządzenia na płycie elektrycznej lub gazowej ani nie kładź je w pobliżu nich, na płycie ociekającej albo zlewie, skraju stołu ani na niestabilnym lub nierównym podłożu. Urządzenie instaluj zawsze na stabilnej, równej, suchej powierzchni.

- Niniejsze urządzenie nie jest do wbudowania. Przeznaczone jest do eksploatacji w wolnej przestrzeni. Urządzenie przeznaczone jest do umieszczenia na płycie roboczej kuchni albo na stole tak, by jego tylna strona była umieszczona przeciw ścianie.
- Podczas pracy musi być nad płytami grzewczymi dotrzymana bezpieczna odległość minimum 50 cm od powierzchni palnych. W pozostałych kierunkach zostaw co najmniej 15 cm.
- Podczas pracy urządzenia musi być zostawione co najmniej 50 cm wolnej przestrzeni nad urządzeniem i 15 cm wolnej przestrzeni po jego stronach bocznych i za jego stroną tylną. Nie używaj urządzenia w pobliżu materiałów wrażliwych na ciepło albo materiałów palnych, jak firanki, ścierki do naczyń itp.
- Przed użyciem w pełni rozwiń przewód zasilający.
- Nie przekrywaj ani w żaden sposób nie blokuj otworów wentylacyjnych urządzenia. Dbaj o to, aby do niego nie przedostała się ciecz albo inne przedmioty.



Ostrzeżenie: Gorąca powierzchnia

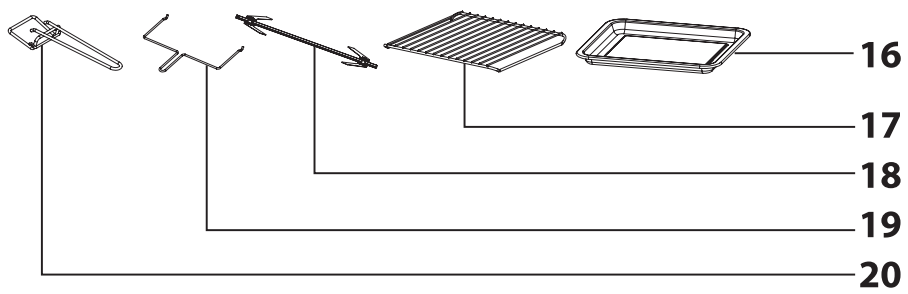
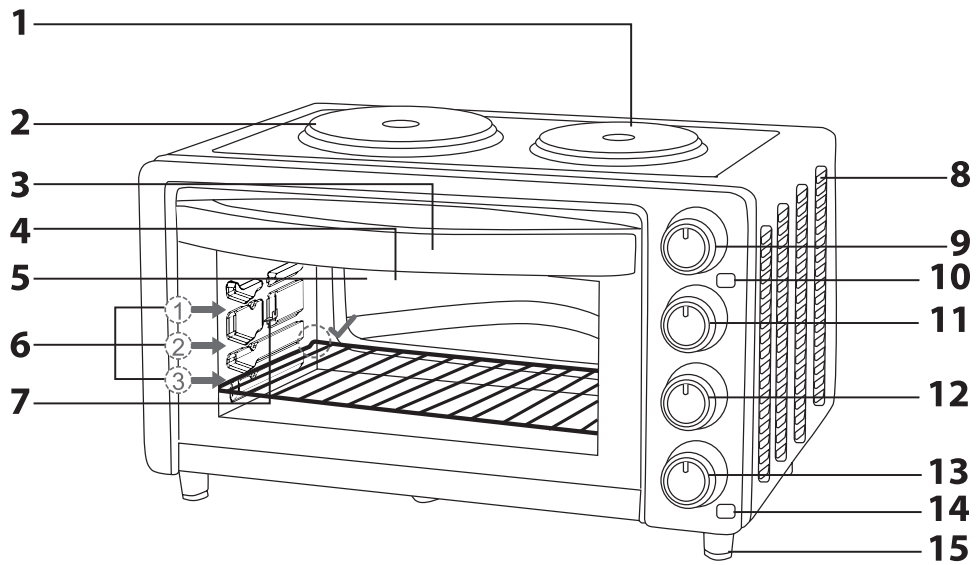
Kiedy urządzenie pracuje, drzwiczki oraz powierzchnia zewnętrzna urządzenia są zagrzone.

- Jeżeli urządzenie pracuje, temperatura dostępnych powierzchni może być wyższa. Po wyłączeniu urządzenia są jego dostępne powierzchnie zagrzone z powodu ciepła resztkowego. Nie dotykaj zagrzonej powierzchni. Może dojść do poparzenia naskórka. Do otwierania i zamykania drzwiczek piekarnika używaj uchwytu. Podczas manipulacji ze zagrzanymi naczyniami użyj rękawicy kuchennej. Do wyjęcia blachy albo ruszta oraz igły do grillowania użyj uchwytu, który jest częścią akcesoriów.
- Temperatura dostępnych powierzchni może być wyższa, kiedy urządzenie pracuje. Urządzenie może być umieszczone wyłącznie na takiej powierzchni, która odporna jest na wyższe temperatury.
- Nigdy nie umieszczaj folii aluminiowej pod urządzenie, by chronić powierzchnię, na której jest umieszczone. Folię aluminiową nie wkładaj pomiędzy elementy grzewcze i nie pozwól, by dotykała ścian w środku urządzenia, w przeciwnym przypadku może dojść do przegrzania urządzenia.
- Do urządzenia nie wkładaj zbyt dużej żywności. Żywność nie może się dotykać ścian w środku urządzenia ani elementów grzewczych. W przeciwnym razie grozi niebezpieczeństwo pożaru albo porażenia prądem elektrycznym.
- Podczas pracy w przestrzeni wewnętrznej urządzenia występuje bardzo wysoka temperatura. Nie otwieraj drzwiczek. Nie wkładaj rąk do przestrzeni wewnętrznej.
- Podczas manipulacji z zagrzanymi naczyniami, które zawierają gorącą żywność albo płyny, bądź nadzwyczaj ostrożnym, by nie doszło do poparzenia albo oparzeń.
- Zagrzone akcesoria i naczynia odkładaj wyłącznie na stabilnych żaroodpornych powierzchniach.
- Przy ponownym użyciu może być przestrzeń wewnętrzna piekarnika zagrzana z powodu ciepła resztkowego. Uważaj, aby nie dotknąć rozgrzanej powierzchni.

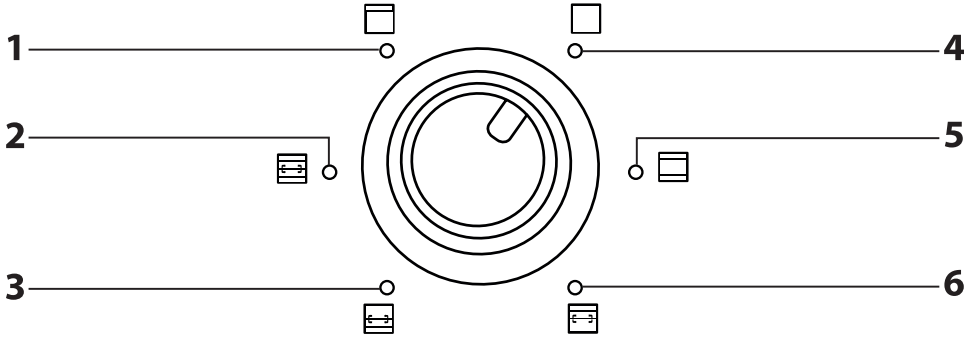
- Płyt grzewczych ani drzwiczek piekarnika nie używaj do odkładania żywności lub przedmiotów. Przestrzeni wewnętrznej urządzenia nie używaj do magazynowania żywności.
- Do przestrzeni wewnętrznej nie wkładaj naczyń kuchennych z plastiku. Używaj wyłącznie naczyń do piekarników elektrycznych.
- Na płytach grzewczych umieszczaj tylko patelnie i garnki do gotowania. Nie używaj plastikowych albo papierowych naczyń. Płyt grzewczych nie włączaj pustych.
- Podczas umieszczania blachy albo rusztu do urządzenia dbaj o to, by blacha albo ruszt zostały poprawnie wsunięte w rowkach poziomych w ścianach bocznych na identycznym poziomie.
- Podczas manipulacji z igłą do grillowania bądź nadzwyczaj ostrożnym, byś nie skaleczył się o jej ostrze.
- Dbaj o to, by podczas używania nie dochodziło do zanieczyszczenia elementów grzewczych, na przykład sokiem albo tłuszczem z żywności.
- Płynów albo pokarmów nie podgrzewaj w zamkniętych puszkach ani konserwach.
- Po otwarciu drzwiczek z przestrzeni wewnętrznej urządzenia wychodzi gorące powietrze. Drzwiczki otwieraj powoli.
- Dbaj o to, by zagrzana powierzchnia szklanych drzwiczek nie zetknęła się z zimną wodą. W przeciwnym razie może dojść do jej popękania.
- Jeżeli zanotujesz dym, natychmiast wyłącz urządzenie i wtyczkę przewodu zasilającego odłącz od gniazdka. Drzwiczki zostaw zamknięte, by zabronić szerzeniu ewentualnego ognia.
- Urządzenie zawsze wyłącz i odłącz od gniazdka sieciowego, jeżeli pozostawisz je bez nadzoru albo po zakończeniu korzystania z niego oraz przed czyszczeniem lub przemieszczaniem.. Przed przemieszczeniem albo czyszczeniem zostaw urządzenie do całkowitego ostygnięcia. Urządzenia nie przemieszczaj z żywnością umieszczoną w piekarniku albo z naczyniami umieszczonymi na płycie grzewczej.
- Przed wymianą żarówki oświetlenia wewnętrznego wyłącz urządzenie, odłącz je od gniazdka sieciowego i zostaw je do ostygnięcia.
- Urządzenie czyść regularnie zgodnie z instrukcjami podanymi w rozdziale Czyszczenie i konserwacja. Czyszczenia nie zaniedbuj, w przeciwnym razie może dojść do niebezpiecznej sytuacji (zapalenie resztek żywności itd.).
- Urządzenia ani jego przewodu zasilającego nie zanurzaj w wodzie ani innej cieczy.
- Dbaj o to, by przewód zasilający nie zwisał przez krawędź stołu albo by nie dotykał gorącej powierzchni i lub by nie doszło do kontaktu z wodą lub wilgotnością. Na przewodzie zasilającym nie kładź żadnych ciężkich przedmiotów.
- Urządzenie odłączaj od gniazdka ciągnąc za wtyczkę przewodu zasilającego, nie jednak ciągnąc za przewód zasilający. Inaczej mogłoby dojść do uszkodzenia przewodu zasilającego lub gniazdka.

- Jeżeli przewód zasilający jest uszkodzony, musi zostać wymieniony w autoryzowanym punkcie serwisowym lub przez inną wykwalifikowaną osobę, aby zapobiec powstaniu niebezpiecznej sytuacji. Nie wolno używać urządzenia z uszkodzonym przewodem zasilającym.
- Z urządzenia nie korzystaj, jeżeli nie działa poprawnie albo widoczne są znaki jakiegokolwiek uszkodzenia. By uniknąć powstania niebezpiecznej sytuacji, nie naprawiaj ani nie przerabiaj sam urządzenia. Wszelkie naprawy należy powierzyć autoryzowanemu serwisowi. Ingerencją w urządzenie narażasz się na ryzyko utraty ustawowego prawa wynikającego z roszczeń do wad gwarancji jakości.

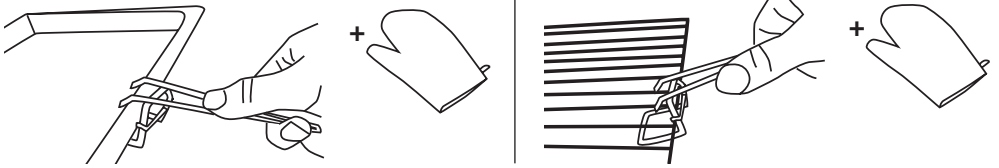
A



B



C



- Przed użyciem tego urządzenia prosimy o dokładne zaznajomienie się z niniejszą instrukcją, nawet jeżeli używają Państwo produktu podobnego typu. Prosimy korzystać z urządzenia tylko tak, jak jest to opisane w instrukcji użytkowania. Instrukcję należy zachować do ewentualnego zastosowania w przyszłości.
- Minimalnie w czasie trwania roszczeń z wadliwej realizacji, ewent. ustawowej gwarancji zalecamy przechowywać oryginalne opakowanie transportowe, materiał opakowania, dowód zakupu i potwierdzenie zakresu odpowiedzialności sprzedającego lub kartę gwarancji. W razie transportu zalecamy zapakować urządzenie ponownie do oryginalnego pudełka od producenta.

OPIS PIEKARNIKA I JEGO AKCESORIÓW

- | | |
|---|---|
| <p>A1 Mała płyta grzewcza</p> <p>A2 Duża płyta grzewcza</p> <p>A3 Uchwyt termoizolacyjny</p> <p>A4 Drzwiczki z podwójną szybą do lepszej izolacji termicznej</p> <p>A5 Przestrzeń wewnętrzna piekarnika z oświetleniem, objętość 28 l</p> <p>A6 Rowek do wsunięcia blachy albo rusztu do przestrzeni wewnętrznej piekarnika
W środku piekarnika są trzy rowki, które umożliwiają umieścić blachę albo ruszt na trzech różnych wysokościach.</p> <p>A7 Uchwyt do igły do grillowania</p> <p>A8 Otwory wentylacyjne</p> <p>A9 Regulator temperatury piekarnika umożliwia płynną regulację temperatury w zakresie od 90 do 230 °C.</p> <p>A10 Kontrolka świetlna pracy płyt grzewczych</p> | <p>A11 Regulator mocy dużej płyty grzewczej służy do ustawienia stopnia mocy i wyłączenia płyty grzewczej.
(stopień 1 – 400 W, stopień 2 – 600 W, stopień 3 – 1 000 W i OFF – wyłączone)</p> <p>A12 Regulator mocy małej płyty grzewczej służy do ustawienia stopnia mocy i wyłączenia płyty grzewczej.
(stopień 1 – 300 W, stopień 2 – 450 W, stopień 3 – 750 W i OFF – wyłączone)</p> <p>A13 Selektor trybu pracy piekarnika służy do ustawienia trybu pracy i wyłączenia piekarnika.</p> <p>A14 Kontrolka świetlna pracy piekarnika</p> <p>A15 Nóżki antypoślizgowe</p> <p>A16 Blacha do pieczenia</p> <p>A17 Ruszt do grillowania</p> <p>A18 Igła do grillowania wyposażona jest w dwa zdejmowane i ustawiane bodźce do przymocowania żywności do igły.</p> <p>A19 Uchwyt do wyjmowania igły do grillowania</p> <p>A20 Uchwyt do wyjmowania blachy/rusztu</p> |
|---|---|

OPIS SELEKTORA TRYBU

- | | |
|---|--|
| <p>B1 Ogrzewanie górne nadaje się do grillowania i wypiekania.</p> <p>B2 Kombinacja górnego i dolnego ogrzewania z obracaniem igły do grillowania nadaje się do grillowania żywności na obrotowej igle do grillowania.</p> <p>B3 Ogrzewanie dolne z obracaniem igły do grillowania nadaje się do podgrzewania wcześniej grillowanej żywności na obrotowej igle do grillowania.</p> | <p>B4 Wyłączenie ogrzewania</p> <p>B5 Kombinacja górnego i dolnego ogrzewania nadaje się do pieczenia.</p> <p>B6 Ogrzewanie górne z obracaniem igły do grillowania nadaje się do grillowania żywności na obrotowej igle do grillowania.</p> |
|---|--|

PRZED PIERWSZYM UŻYCIEM

- Przed pierwszym użyciem usuń z piekarnika i jego akcesoriów wszystkie materiały opakowaniowe oraz metki i etykiety reklamowe.
- Blachę do pieczenia **A16**, ruszt do grillowania **A17** oraz igłę do grillowania **A18** umyj w ciepłej wodzie z dodatkiem środka do mycia naczyń. Następnie opłucz te części pod czystą bieżącą wodą i dokładnie wysusz ścierką.
- By piekarnik pozbył się ewentualnego zapachu z produkcji, uruchom go bez obciążenia na 15 minut w trybie górnego i dolnego ogrzewania z ustawieniem maksymalnej temperatury pieczenia. Przed uruchomieniem upewnij się, że w przestrzeni wewnętrznej **A5** nie został żaden materiał opakowaniowy.
- Po wyłączeniu zostaw piekarnik do ostygnięcia.



Uwaga:

Po pierwszym uruchomieniu piekarnika może pojawić się lekki dym. Chodzi o zupełnie normalne zjawisko, które wkrótce zniknie.

OBSŁUGA URZĄDZENIA

- Upewnij się, że przestrzeń wewnętrzna piekarnika **A5** jest pusta i że guziki sterujące **A11**, **A12** i **A13** są ustawione w pozycji wyłączone.

1. OBSŁUGA PIEKARNIKA

- Żywność, którą chcesz piec, grillować, wypiekać albo ogrzewać, połóż na blasze **A16** albo ruszcie do grillowania **A17**.
- Blachę **A16** albo ruszt **A17** umieść w rowkach poziomych znajdujących się w częściach bocznych na identycznym poziomie i wsuń go aż do strony tylnej urządzenia.
- Jeżeli będziesz piekł żywność bezpośrednio na ruszcie do grillowania **A17**, umieść pod nim blachę **A16**, na której wychwytywane będą okruszki, sok, tłuszcz z żywności itp., by nie doszło do zanieczyszczenia elementów grzewczych i przestrzeni wewnętrznej piekarnika **A5**.
- By żywność nie przyczepiała się do rusztu do grillowania **A17**, smaruj go olejem. By nie dochodziło do przypiekania żywności do blachy **A16**, połóż na niej papier do pieczenia.
- Jeżeli chcesz grillować żywność na obrotowej igle do grillowania **A18**, umieść ją na igle do grillowania **A18** i przymocuj ją do igły **A18** zdejmowanymi bodźcami. Maksymalna masa żywności, którą możesz obciążyć igłę do grillowania **A18**, wynosi 1,5 kg. Jeden koniec igły **A18** umieść w uchwycie **A7** po lewej stronie bocznej w środku piekarnika, a drugi koniec umieść w otworze z uchwytem po przeciwnej stronie. Upewnij się, że igła do grillowania **A18** została poprawnie zainstalowana w swoim miejscu. Do najbliższych rowków poziomych włóż blachę **A16** z małą ilością wody, by do niej mógł skapywać sok albo tłuszcz z żywności i nie doszło do zanieczyszczenia elementów grzewczych i przestrzeni wewnętrznej piekarnika **A5**.



Ostrzeżenie:

Piekarnika nie włączaj wcześniej, niż zostanie zainstalowana w swoim miejscu igła do grillowania **A18** z żywnością.

- Przewód zasilający podłącz do gniazdka sieciowego. Regulatorem **A9** ustaw wymaganą temperaturę i selektorem **A13** wybierz wymagany tryb. Do pieczenia, wypiekania, grillowania albo ogrzewania żywności na blasze **A16** albo ruszcie **A17**, wybierz jeden z trybów bez funkcji obracania igły do grillowania. Do grillowania na igle do grillowania **A18** wybierz jeden z trybów z funkcją obracania igły do grillowania, by doszło do równomiernego opiecznienia żywności ze wszystkich stron. Po ustawieniu trybu pracy dojdzie do uruchomienia piekarnika. Zapali się oświetlenie wewnętrzne piekarnika i kontrolka świetlna pracy **A14**.
- Podczas pracy regularnie sprawdzaj stan żywności. Elementy grzewcze włączają i wyłączają się podczas pracy w celu utrzymania ustawionej temperatury w środku piekarnika. Piekarnik nie jest wyposażony we wbudowany timer. Do pomiaru czasu przygotowania żywności możesz użyć np. minutnika kuchennego.
- Kiedy jedzenie jest gotowe, wyłącz piekarnik ustawieniem selektora trybu **A13** w pozycji **B4** (wyłączone). Kontrolka **A14** oraz oświetlenie wewnętrzne piekarnika zgaśnie.
- Jedzenie ostrożnie wyjmij z piekarnika. Do manipulacji ze zagrzanyymi naczyniami używaj rękawicy kuchennej i do wyjmowania zagrzanej blachy **A16** albo rusztu **A17** użyj rękawicy kuchennej i uchwytu **A20**, patrz rysunek C. Do wyjmowania igły do grillowania **A18** służy uchwyt **A19**.

2. UŻYCIIE PŁYT GRZEWCZYCH

- Przewód zasilający podłącz do gniazdka sieciowego. Do obsługi dużej małej płyty grzewczej **A2** i **A1** służą regulatory **A11** i **A12**. Obydwie płyty grzewcze **A2** i **A1** możesz użyć jednocześnie.
- Garnek albo patelnię umieść na płycie grzewczej **A2** albo **A1**. Do osiągnięcia optymalnego zużycia energii i czasu gotowania użyj naczyń z równym dnem, których średnica odpowiednia jest do wielkości odpowiedniej płyty grzewczej.
- Regulatorem **A11** albo **A12** ustaw wymagany stopień w zakresie od 1 do 3. Do szybkiego przygotowania wrzątku używany jest najwyższy stopień, do utrzymania wrzątku używany jest średni stopień i do utrzymywania żywności w ciepłym stanie używany jest najniższy stopień. Ustawienie stopnia temperatury możesz kiedykolwiek zmienić. Po włączeniu płyty grzewczej zapali się kontrolka świetlna **A10**.
- Do wyłączenia płyty grzewczej wprowadź odpowiedni regulator do pozycji OFF (wyłączone). Wyłączenie obydwu płyt grzewczych **A2** i **A1** sygnalizowane jest zgaszeniem kontrolki **A10**.



Notatka:

Piekarnik oraz płyty grzewcza można używać jednocześnie.

3. ZAKOŃCZENIE UŻYWANIA

- Po zakończeniu używania upewnij się, że guziki sterujące **A11**, **A12** i **A13** ustawione są w pozycji wyłączone. Regulator temperatury **A9** ustaw do minimum i przewód zasilający odłącz od gniazdka sieciowego. Urządzenie zostaw do ostygnięcia i wyczyść je zgodnie z instrukcjami podanymi w rozdziale Konserwacja i czyszczenie.

SZYBKI PRZEWODNIK DO PIECZENIA W PIEKARNIKU ELEKTRYCZNYM

Typ żywności	Ilość	Temperatura	Czas
Sandwicz	2–3 szt.	200 °C	5–10 min
Tost	2–4 szt.	230 °C	5 min
Ryba	1 szt.	200 °C	20 min
Parówka, kielbaska	3–4 szt.	200–230 °C	10–15 min
Ciasto	1 szt.	150 °C	20–30 min
Wieprzowina	500 g	200 °C	35–50 min
Wołowina	500 g	230 °C	35 min
Kurczak	½	180–200 °C	35–50 min



Ostrzeżenie:

Powyżej podane czasy są tylko orientacyjne. Rzeczywisty czas zależy od wielu różnych czynników, jakimi są temperatura wyjściowa, rodzaj, wielkość, ilość żywności itd.

KONSERWACJA I CZYSZCZENIE

- Przed czyszczeniem odłącz urządzenie z gniazdka sieciowego i pozostaw go ostygnąć.
- Użyte akcesoria dokładnie umyj w ciepłej wodzie z dodatkiem kuchennego środka do mycia naczyń. Następnie opłucz je pod czystą bieżącą wodą i dokładnie wysusz.
- Do usunięcia ewentualnych resztek żywności i zanieczyszczeń z przestrzeni wewnętrznej piekarnika **A5** i drzwiczek **A4** użyj szmatki zwilżonej w roztworze czystej wody i neutralnego środka do mycia naczyń. Części, do których użyłeś środka do mycia naczyń wytrzyj szmatką zwilżoną w czystej wodzie. Wszystkie części następnie dokładnie wytrzyj do sucha.
- Jeżeli zanieczyszczony jest płaszcz albo guziki sterujące, wytrzyj je lekko zwilżoną szmatką i wysusz je. Dbaj o to, by podczas czyszczenia nie przedostała się woda do otworów wentylacyjnych **A8**.
- Piekarnika ani jego przewodu zasilającego nigdy nie zanurzaj w wodzie ani nie myj ich pod bieżącą wodą.
- Do czyszczenia nie używaj druciaka, ściernych środków czyszczących, rozpuszczalników itd. W przeciwnym razie mogłoby dojść do uszkodzenia powierzchni urządzenia.

WYMIANA ŻARÓWKI OŚWIETLENIA WEWNĘTRZNEGO

- Przed wymianą żarówki zapewnij, by piekarnik był wyłączony, odłączony od gniazdka sieciowego i ostygnięty.
- Z przestrzeni wewnętrznej piekarnika **A5** odśrubuj starą żarówkę i przysrubuj zamiast niej nową żarówkę identycznego typu. Użyj żarówki nadającej się do piekarników, która odporna jest na wysokie temperatury.

DANE TECHNICZNE

Znamionowy zakres napięcia	220–240 V
Częstotliwość nominalna	50/60 Hz
Nominalny pobór mocy	3 250 W
Pojemność	28 l

Możliwość zmiany tekstu i specyfikacji technicznych zastrzeżona.

WSKAZÓWKI I INFORMACJE DOTYCZĄCE POSTĘPOWANIA ZE ZUŻYTYM OPAKOWANIEM

Wykorzystany materiał opakowania umieścić w miejscu określonym przez gminę do wyrzucania odpadu.

LIKWIDACJA ZUŻYTYCH URZĄDZEŃ ELEKTRYCZNYCH I ELEKTRONICZNYCH



Niniejszy symbol na produktach lub towarzyszących dokumentach oznacza, iż zużytych produktów elektrycznych lub elektronicznych nie wolno wyrzucać do zwykłego odpadu komunalnego. Do poprawnej utylizacji, odnowy lub recyklingu oddaj takie produkty w miejscach zbiorczych dla tego typu odpadów. Alternatywnie w niektórych państwach Unii Europejskiej albo innych krajach europejskich możesz oddać swe wyroby lokalnemu sprzedawcy w czasie zakupu podobnego nowego wyrobu.

Poprawną likwidacją niniejszego produktu pomożesz zachować cenne źródła naturalne i wesprzeć prewencję potencjalnych negatywnych wpływów na środowisko naturalne i zdrowie ludzkie, co mogły by być następstwem niepoprawnej likwidacji odpadów. Kolejnych informacji uzyskać możesz w urzędach gminnych lub miejscach zbioru odpadów.

W przypadku niepoprawnej likwidacji niniejszego produktu nałożone mogą zostać kary zgodnie z lokalnymi przepisami.

Dla podmiotów w krajach Unii Europejskiej.

Jeżeli chcesz likwidować urządzenie elektryczne lub elektroniczne, pozyskaj potrzebne informacje od swego sprzedawcy lub dostawcy.

Likwidacja w krajach poza Unię Europejską

Symbol ten obowiązuje w Unii Europejskiej. Jeżeli chcesz likwidować niniejsze urządzenie pozyskaj potrzebne informacje dot. poprawnej likwidacji w lokalnych urzędach lub od swego sprzedawcy.



Niniejszy wyrób spełnia wszelkie podstawowe wymagania dyrektyw UE, którymi jest on objęty.