

SENCOR®

SBL 3200WH / SBL 3201GR / SBL 3202BL
SBL 3203OR / SBL 3204RD / SBL 3205VT
SBL 3206YL / SBL 3207TQ / SBL 3208RS



LT ■ Kokteilių plaktuvas

ATIDŽIAI PERSKAITYKITE IR PASILIKITE JAS ATEIČIAI.

- Šį prietaisą gali naudoti asmenys, turintys psichinį, jutiminį ar protinį neįgalumą arba tie, kuriems trūksta patirties bei žinių, jeigu jie yra prižiūrimi ir instruktuojami apie saugų prietaiso naudojimą ir supranta su tuo susijusius pavojus.
- Neleiskite prietaisu naudotis ar su juo žaisti vaikams. Prietaisą ir maitinimo laidą laikykite vaikams nepasiekiamoje vietoje.
- Šis prietaisas skirtas naudoti buitėje. Jis nėra skirtas naudoti toliau nurodytose vietose:
 - parduotuvėse, biuruose ir kitose darbo aplinkose esančiose virtuvėse personalui;
 - ūkio fermose;
 - viešbučių ir motelių kambariuose bei kitose gyvenamosiose patalpose;
 - svečių namuose, siūlančiuose nakvynę ir pusryčius.
- Šis prietaisas skirtas maistui plakti. Nenaudokite jo jokiems kitiems tikslams, išskyrus numatytąją paskirtį.



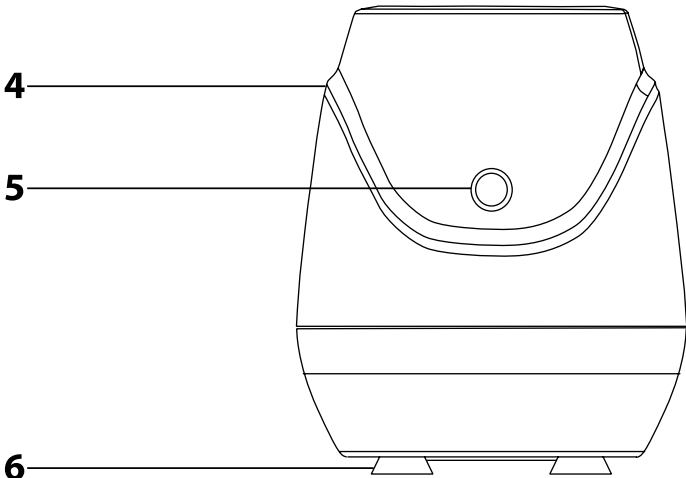
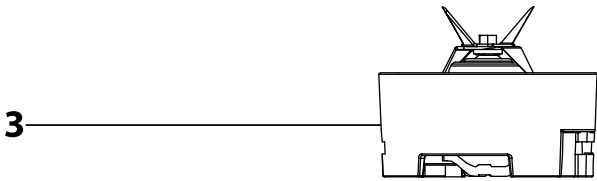
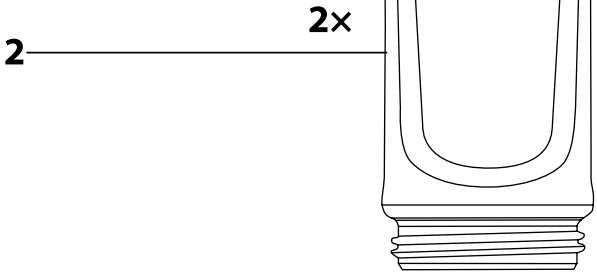
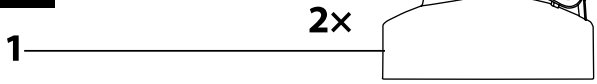
Įspėjimas!

Netinkamai naudojant galima susižaloti.

- Nenaudokite prietaiso pramoninėje aplinkoje arba lauke.
- Nedėkite prietaiso ant elektrinės ar dujinės viryklės, arba prie jos, taip pat ant stalo krašto arba ant nestabilaus paviršiaus. Prietaisą statykite tik ant lygaus, sauso ir stabilaus paviršiaus.
- Prieš prijungdami prietaisą prie elektros tinklo, įsitikinkite, ar ant gaminio etiketės nurodyta įtampa atitinka jūsų elektros tinklo įtampą.
- Naudokite šį prietaisą tik su pateiktais originaliais priedais.
- Nepripildykite plakimo indo daugiau ne iki nurodytos maksimalios jo talpos.
- Prieš įjungdami prietaisą patikrinkite, kad jis būtų sumontuotas teisingai. Prietaisas yra pateikiamas su apsauginiu mechanizmu, kuris neleis paleisti prietaiso, kol išimami priedai nebus tinkamai uždėti ant variklio bloko.
- Nejunkite prietaiso, kai jis tuščias. Netinkamai naudojant prietaisą, jis veiks trumpiau.
- Apdorodami karštus skysčius, būkite itin atsargūs, kad nenusiplikytumėte kylančiais garais arba neapsidegintumėte karštais purlais. Prieš pildami į plakimo indą leiskite karštiems skysčiams atvėsti iki bent jau 50 °C temperatūros.
- Neleiskite prietaisui veikti be pertraukos ilgiau nei 3 minutes. Prieš vėl įjungdami leiskite jam bent 10 minutes atvėsti. Apdorodami kietesnius maisto produktus arba tirštus skysčius, neleiskite prietaisui veikti be pertraukos ilgiau nei 1 minutę.

- Prietaise įrengtas šilumos saugiklis, kuris apsaugo variklį nuo gedimo dėl per didelės apkrovos. Jei varikliui perkaitus prietaisas išsijungtų, atjunkite jį nuo elektros lizdo ir palaukite bent 30 minučių, kol jis atvės. Galite vėl paleisti veikti.
- Jei prie peilių bloko arba vidinių plakimo indo sienelių prilimpa maišomas maistas, išjunkite prietaisą ir atjunkite jį nuo elektros tinklo lizdo. Patikrinkite, ar peilis nesisuka. Nukelkite plakimo indą iš variklio bloko ir pasukite jį taip, kad peilių blokas būtų nukreiptas aukštyn. Išimkite peilių bloką ir nuvalykite išimtas dalis plastikine mentele. Surinkite prietaisą, prijunkite maitinimo laidą prie elektros lizdo ir toliau plakite maistą.
- Atlikdami veiksmus su peilių bloku, būkite atsargūs, kad neįsipjautumėte į aštrų pjovimo kraštą. Tai ypač taikytina išimant peilių bloką iš plakimo indo, ištuštinant indą ir plaunant.
- Pateikti plakimo indai nėra skirti pašildyti maistą mikrobangų krosnelėje.
- Visada išjunkite prietaisą ir atjunkite nuo elektros tinklo lizdo, jei jo nenaudosite, jei paliksite jį be priežiūros, išrinksite, surinksite, keisite priedus ir valysite ar pernešite jį kitą vietą.
- Nuimdami plakimo indą nuo variklio bloko, įsitikinkite, ar variklio blokas yra išjungtas ir atjungtas nuo elektros tinklo, o visos besisukančios dalys visiškai sustojo.
- Valykite jį pagal instrukcijas, pateikiamas skyriuje „Valymas ir techninė priežiūra“. Nemerkitė variklio bloko ar jo maitinimo laidą į vandenį ar kokią nors kitą skystį ir neplaukite šių dalių po tekančiu vandeniu.
- Ant maitinimo laidų nedėkite sunkių daiktų. Užtikrinkite, kad elektros laidas nekabotų nuo stalo krašto ir nesiliestų su įkaitusiu paviršiumi.
- Atjunkite prietaisą nuo elektros lizdo atsargiai ištraukdami maitinimo laidą kištuką – niekuomet netraukite už maitinimo laidą. Priešingu atveju taip galite pažeisti maitinimo laidą arba lizdą.
- Jeigu elektros laidas būtų pažeistas, siekiant išvengti pavojaus, jį privalo pakeisti įgaliotojo techninės priežiūros centro atstovas arba kitas panašios kvalifikacijos specialistas.
- Nenaudokite prietaiso, jeigu jis netinkamai veikia arba pastebite kokių nors apgadinimo požymių. Norėdami išvengti pavojaus, netaisykite prietaiso patys ir niekaip nekeiskite jo konstrukcijos. Visus remonto arba keitimo darbus privaloma atlikti įgaliotajame techninės priežiūros centre. Jei remontuosite prietaisą patys, nebegalios garantija, ir negalėsite kreiptis į gamintoją dėl netinkamo prietaiso veikimo.

A



- Prieš pradėdami naudoti šį buitinį prietaisą, atidžiai perskaitykite šį naudotojo vadovą net ir tuo atveju, jeigu anksčiau jau esate susipažinę su panašaus tipo buitinais prietaisais. Prietaisą naudokite tik taip, kaip apibūdinta šiame naudotojo vadove. Laikykite šį naudotojo vadovą saugioje vietoje, kad ateityje galėtumėte jį lengvai peržiūrėti.
- Rekomenduojame išsaugoti originalią pakuotės dėžę, pakuotės medžiagas, pirkimo kvitą ir pardavėjo atsakomybės pareiškimą bei garantijos kortelę bent tokį laikotarpį, kurio galima kreiptis į gamintoją dėl nepatenkinamos kokybės ar veikimo. Jei prietaisą pervežate, rekomenduojame jį supakuoti į originalią gamintojo pakuotę.

PRIETAISO APRĄŠYMAS

A1 Užsakomas dangtelis su uždaromu piltuvėliu

A2 600 ml talpos plakimo indas

taip pat tinkamas naudoti kaip gertuvė, pagamintas iš patvaraus „BPA-Free“ tritano.

A3 Peilių blokas

su keturiais titanu dengtais nerūdijančiojo plieno ašmenimis

A4 Variklio blokas

A5 Pulsavimo funkcijos jungiklis

naudojamas varikliui įjungti ir išjungti

A6 Neslystantis kojėlės su siurbtukais

NAUDOJIMO PASKIRTIS IR PRIETAISO FUNKCIJOS

- Šis kokteilių plaktuvas idealiai tinka šviežiams glotnučiams, pieno ir kitokiems kokteiliams, neprilygstamiems trintiems salsos padažams, tirštoms sriuboms, padažams arba kūdikių maisteliui ruošti. Titanuotas nerūdijančiojo plieno peilių blokas apsaugo maistinguosius gėrimus nuo oksidacijos. Plakimo indai pagaminti iš labai aukštos kokybės „BPA-Free“ plastiko, kuriame nėra bisfenolio A. Jis nesugeria kvapų ir yra ilgalaikis. Jis atsparus smūgiams ir įbrėžimams, jį galima plauti indaplovėje. Plakimo indai gali būti naudojami ir kaip praktiškos gertuvės. Dangteliai su uždaromu gėrimo piltuvėliu leidžia lengvai nešioti buteliukus, nesibaiminant, kad gėrimas išsilys. Buteliukai puikiai tinka automobiliams buteliukų laikikliams. Neslystantis pagrindas su siurbtukais suteikia plaktuvui stabilumo veikimo metu.

PRIEŠ NAUDOJANT PIRMĄ KARTĄ

- Pašalinkite visas pakavimo medžiagas nuo prietaiso ir jo priedų, įskaitant reklamines etiketes ir lipdukus.
- Kruopščiai išplaukite visus nuimamus priedus, kurie liesis su maistu, neutraliu indų plovikliu ir šiltu vandeniu. Po to nuskalaukite švariu vandeniu ir sausai nušluostykite. Visas nuimamas dalis, išskyrus peilį **A3**, galima plauti indaplovėje (viršutinėje lentynėlėje).
- Neplaukite variklio bloko **A4** po vandeniu ir neikiškite jo į vandenį.



Dėmesio!

Valydamė peilių bloką **A3**, būkite atsargūs, kad neįsijautumėte į aštirus pjovimo kraštus.

PRIETAISO SURINKIMAS IR IŠARDYMAS

- Prieš pradėdami montuoti arba ardyti prietaisą, patikrinkite, ar variklio blokas **A4** yra išjungtas ir atjungtas nuo elektros tinklo lizdo, o besisukančios dalys visiškai sustojo.

1. KOKTEILIŲ PLAKTUVAS

- 1.1 Pasukite plakimo indą **A2** apvadų aukštyn ir ant jo uždėkite peilių bloką **A3** taip, kad pjovimo ašmenys būtų nukreipti į plakimo indą **A2**. Pasukdami pritvirtinkite peilių bloką **A3** prie plakimo indo **A2**.
- 1.2 Apsverskite surinktą plakimo indą, kad peilių blokas **A3** būtų apačioje. Iš viršaus įstatykite surinktą plakimo indą ant variklio bloko **A4** taip, kad simbolis ▼ ant peilių bloko **A3** būtų išlygiuotas su atrakintos spynos simboliu ant variklio bloko **A4**. Pasukite plakimo indą pagal laikrodžio rodyklę, kad simbolį ▼ ant peilių bloko **A3** išlygiuotumėte su užrakintos spynos simboliu ant variklio bloko **A4**. Dabar plakimo indas pritvirtintas prie variklio bloko **A4**.
- 1.3 Plaktuvas yra pateikiamas su apsauginiu mechanizmu, kuris neleis paleisti prietaiso, kol plakimo indas nebus tinkamai pritvirtintas prie variklio bloko **A4**.



Pastaba.

Plakimo indo **A2** apačioje yra sriegis, prie kurio galima pritvirtinti dangtelį **A1** ir indą pasiimti su savimi.

- 1.4 Norėdami išardyti priedą, atlikite veiksmus priešinga eilės tvarka.

2. GĖRIMO BUTELIUKAS

- 2.1 Norėdami surinkti gėrimo buteliuką, prisukite dangtelį **A1** ant plakimo indo **A2** kakliuko ir tvirtai priveržkite. Naudodami jį, įsitinkinkite, ar gėrimo anga tinkamai uždaryta, kad neišlaistytumėte buteliuko turinio.

PRIETAISO VALDYMAS

1. Įsitinkinkite, kad variklio blokas **A4** yra išjungtas ir atjungtas nuo elektros tinklo.
2. Patikrinkite norimų suplakti ingredientų į plakimo indą **A2**. Neperpildykite plakimo indo **A2** daugiau nominalios talpos, kuri nurodyta 600 ml žymėjimu.



Dėmesio!

Prieš pildami į plakimo indą **A2** leiskite karštiesiems skysčiams atvėsti iki bent jau 50 °C temperatūros... kai kurie skysčiai plakimo metu gali išsiplėsti.

3. Sumontuokite plaktuvą, kaip nurodyta skyriuje „Prietaiso surinkimas ir išardymas“.
4. Prijunkite maitinimo laidą prie elektros lizdo. Norėdami įjungti plaktuvą, paspauskite pulsavimo funkcijos jungiklį **A5** ir laikykite jį nuspaudę tiek, kiek norite plakti ingredientus. Atleidus mygtuką **A5**, prietaisas išsijungs.

**Dėmesio!**

Kombainas gali be pertraukos veikti iki 3 minučių. Paskui palaukite bent 10 minučių, kol jis atvės. Apdorodami kietesnius maisto produktus arba tirtus skysčius, neleiskite prietaisui veikti be pertraukos ilgiau nei 1 minutę.

5. Jei prie peilių bloko **A3** arba vidinių plakimo indo **A2** sienelių prilimpa maišomo maisto, išjunkite prietaisą ir atjunkite jį nuo elektros tinklo lizdo. Patikrinkite, ar peilių blokas **A3** nesisuka. Nukelkite plakimo indą iš variklio bloko **A4** ir apverskite jį taip, kad peilių blokas **A3** būtų nukreiptas aukštyn. Išimkite peilių bloką **A3** ir plastikinė mentele nuvalykite peilių bloką **A3** bei plakimo indo **A2** sienes. Surinkite plaktuvą, prijunkite maitinimo laidą prie elektros lizdo ir toliau plakite maistą.
6. Baigę plakti, atjunkite maitinimo laidą nuo elektros lizdo. Patikrinkite ar peilių blokas **A3** visiškai sustojo ir nuimkite plakimo indo bloką nuo variklio bloko **A4**.
7. Apverskite plakimo indą **A2**, kad peilių blokas **A3** būtų nukreiptas į viršų, ir tada išimkite. Uždarykite plakimo indą **A2** dangteliu **A1** arba išplikite jo turinį į kitą tinkamą talpą
8. Išplaukite visas naudotas dalis pagal nurodymus, pateiktus skyriuje „Valymas ir techninė priežiūra“.

TRUMPASIS PRODUKTŲ APDOROJIMO VADOVAS

- Pirmiausiai supjaustykite kietesnius maisto produktus, pavyzdžiui vaisius ir daržoves, smulkesniais, 2–3 cm dydžio gabalėliais, tik tada sudėkite juos.

Produktai / patiekalai	Rekomenduojamas plakimo laikas
Išvirti vaisiai ir daržovės	30 sek.
Glotnučiai ir kokteiliai	15–30 sek.
„Salsa“ padažas	20 sek.
Padažai ir sriubos	30 sek.
Kūdikių maistas	40 sek.

**Pastaba.**

Nurodytas maisto apdorojimo laikas yra tik rekomendacinio pobūdžio. Faktinis plakimo laikas priklauso nuo produktų dydžio, jų kiekio ir reikiamos galutinės konsistencijos.

VALYMAS IR PRIEŽIŪRA

- Prieš valydami įsitikinkite, kad jis išjungtas ir atjungtas nuo elektros tinklo, besisukančios dalys sustojo.
- Išardykite prietaisą į atskiras dalis. Kruopščiai išplaukite visus nuimamus priedus šiltame vandenyje su neutraliu indų plovikliu. Po to nuskalaukite juos švari vandeniu ir sausiai nušluostykite. Visas nuimamas dalis, išskyrus peilį **A3**, galima plauti indaplovėje (viršutinėje lentynėlėje). Kad plauti būtų lengviau, peilių bloką **A3** galima išrinkti į atskiras dalis. Išrinkę tinkamai vėl surinkite.

**Dėmesio!**

Valydami peilių bloką **A3**, būkite atsargūs, kad neįsijautumėte į aštirus pjovimo kraštus.

- Pabaigę juo naudotis, plakimo indą **A5** galite išplauti įpylę į jį 0,5 litro švaraus vandens ir įlašinę kelis lašus neutralaus indų ploviklio bei paleidę prietaisą 15–20 sekundžių. Paskui išjunkite prietaisą, atjunkite jį nuo elektros lizdo ir išardykite jį, kai besisukančios dalys sustos. Tada kruopščiai išskalaukite plakimo indą **A2** švari vandeniu ir sausiai iššluostykite.
- Išorinį variklio bloko **A4** paviršių valykite šluoste, sudrėkinta silpnų indų ploviklio ir vandens tirpalu. Nuvalę indų plovikliu, dar kartą nuvalykite švari vandeniu šiek tiek sudrėkinta šluoste, paskui sausiai nušluostykite.
- Niekada nenardinkite variklio bloko **A4** ar jo maitinimo laido į vandenį ar kitokį skystį.
- Prietaiso nevalykite tirpikliais, šveičiamosiomis valymo priemonėmis ir pan. Kitaip galima pažeisti prietaiso paviršių.

SAUGOJIMAS

- Nenaudojamą prietaisą laikykite sausoje, vaikams nepasiekiamoje vietoje.

TECHNINĖS SPECIFIKACIJOS

Nominali įtampa	220–240 V
Nominalus dažnis	50 / 60 Hz
Nominali galios įvestis	600 W
Apsaugos nuo elektros smūgio klasė	II
Triukšmo lygis	84 dB(A)

Pripažintas įrenginio skleidžiamas triukšmo lygis yra 84 dB(A), kuris atitinka akustinės galios A lygį (standartinė garso galia: 1 pW).

Techninės terminologijos paaiškinimas

Saugos klasė apsaugai nuo elektros smūgio:

II klasė – apsaugą nuo elektros smūgio užtikrina dviguba arba ypač tvirta izoliacija.

Tekstas ir techniniai parametrai gali keistis.

NURODYMAI IR INFORMACIJA, SUSIJUSI SU PANAUDOTOS PAKUOTĖS MEDŽIAGŲ ŠALINIMU

Pakuotės medžiagas išmeskite tik atliekoms perdirbti skirtose vietose.

PANAUDOTŲ ELEKTRINIŲ IR ELEKTRONINIŲ PRIETAISŲ ŠALINIMAS



Ant produktų ar dokumentų nurodytas simbolis rodo, kad elektrinių ar elektroninių prietaisų negalima išmesti su buitinėmis atliekomis. Norėdami juos utilizuoti tinkamai, atiduokite perdirbti ar utilizuoti į specialius tokios įrangos surinkimo taškus. Kai kuriose Europos Sąjungos valstybėse arba kitose Europos valstybėse gaminius galima grąžinti pardavėjui perkant lygiavertį naują gaminį.

Tinkamas produkto utilizavimas padeda taupyti gamtinius išteklius, saugo gamtą ir žmonių sveikatą. Daugiau informacijos teiraukitės vietinėje atsakingoje institucijoje.

Pagal valstybinius įstatymus už netinkamą tokių atliekų išmetimą gali būti taikomos baudos.

Verslo įmonėms ES šalyse

Jei norite utilizuoti elektrinių ar elektroninių prietaisų atliekas, reikalingos informacijos teiraukitės pardavėjo ar tiekėjo.

Utilizavimas ne Europos Sąjungos šalyse

Šis simbolis galioja Europos Sąjungoje. Jei norite išmesti šį gaminį, reikiamos informacijos apie tinkamą šalinimo būdą teiraukitės vietinių vyriausybinių departamentų arba savo pardavėjo.



Šis gaminys atitinka visas atitinkamą ES direktyvų nuostatas.