

# SENCOR®

SBL 3200WH / SBL 3201GR / SBL 3202BL  
SBL 3203OR / SBL 3204RD / SBL 3205VT  
SBL 3206YL / SBL 3207TQ / SBL 3208RS



## HU ■ Smoothie mixer

### **OLVASSA EL FIGYELMESEN ÉS A KÉSŐBBI FELHASZNÁLÁSOKHOZ IS ŐRIZZE MEG!**

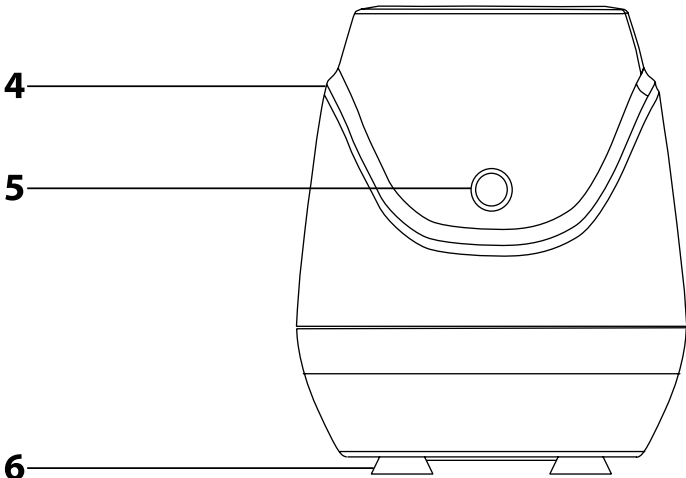
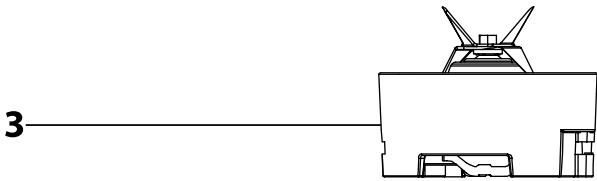
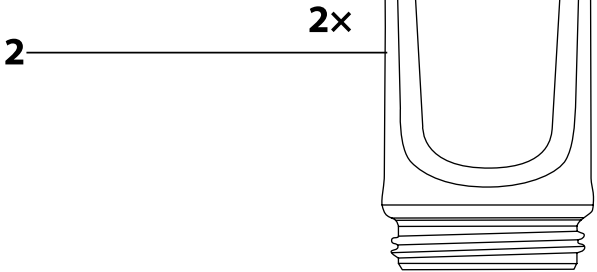
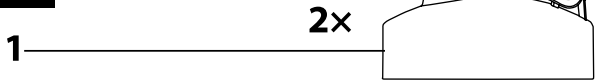
- A készüléket idős, testi és szellemi fogyatékos személyek, illetve a készülék használatát nem ismerő és hasonló készülék üzemeltetéseknek a tapasztalataival nem rendelkező személyek csak a készülék használati utasítását ismerő és a készülék használatáért felelősséget vállaló személy felügyelete mellett használhatják.
- A készülék nem játék, a készüléket gyerekek nem használhatják. A készüléket és a hálózati vezetékét tartsa távol a gyerekektől.
- A készülék háztartási felhasználásokra készült. A készülék nem használható a következő helyeken:
  - konyhák, irodai és egyéb munkahelyi kiskonyhák;
  - mezőgazdasági farmok;
  - szállodai szobák és hasonló szálláshelyek;
  - éjszakai szállások, teakonyhával.
- A készülék alapanyagok mixeléséhez használható. A készüléket a rendeltetésétől eltérő célokra használni tilos.

### **Figyelmeztetés!** A helytelen használat súlyos sérülésekhez vezethet!

- A készüléket ne használja ipari környezetben vagy szabadban.
- A készüléket ne tegye elektromos vagy gáztűzhelyre, illetve a működő tűzhelyek közelébe. A készüléket ne helyezze az asztal szélére vagy nem stabil felületre. A készüléket csak tiszta, száraz, stabil és egyenes felületre helyezze le.
- A készüléket csak a típuscímkén feltüntetett tápfeszültség értékeivel megegyező elektromos hálózathoz szabad csatlakoztatni.
- A készülékhez kizárólag csak a mellékelt tartozékokat használja.
- A mixelő edénybe ne töltsön be a névleges térfogatnál több alapanyagot.
- A készülék bekapcsolása előtt győződjön meg a készülék helyes összeszereléséről. A készülékbe épített biztonsági kapcsoló nem engedi bekapcsolni a mixert, ha az edény nincs megfelelően rögzítve a motoros egységen.
- A készüléket üresen ne kapcsolja be. A helytelen használat hatással van a készülék várható élettartamára.
- Legyen óvatos amikor forró folyadékokkal dolgozik, mert az edényből felszálló gőz vagy a forró folyadék kifröccsenése égési sérüléseket okozhat. A mixelő edénybe nem szabad 50 °C-nál melegebb alapanyagokat beönteni. A forró alapanyagokat előbb hűtse le.

- Ne üzemeltesse a készüléket 3 percnél hosszabb ideig. A következő bekapcsolás előtt várjon legalább 10 percet a készülék lehűlése érdekében. Ha kemény és nagyon sűrű alapanyagokat mixel össze, akkor 1 percnél hosszabb ideig ne üzemeltesse a készüléket.
- A készülék motorját (túlterhelés ellen) beépített hőkapcsoló védi. Ha a készülék használata közben ez a védelem bekapcsol (a motor túlterhelése miatt), akkor a hálózati vezetéket húzza ki a fali aljzatból, és a készüléket hagyja legalább 30 percig hűlni. Ezt követően a készüléket ismét bekapcsolhatja.
- Ha az alapanyagok rátapadnak a késre vagy az edény falára, akkor a készüléket kapcsolja le és a hálózati vezetéket húzza ki az aljzatból. Várja meg a kések lefékeződését. A mixelő edényt vegye le a motoros egységről, majd fordítsa fejre (a kések felül legyenek). A késegyiséget vegye le és a műanyag kaparóval tisztítsa meg (az edényt is). Állítsa össze ismét a készüléke, a hálózati vezetéket csatlakoztassa a fali aljzathoz és folytassa a mixelést.
- A kések élesek, legyen óvatos amikor a késegyiséget megfogja. Különösen legyen óvatos, amikor a késegyiséget kiszerelem, vagy az edényt és a késegyiséget tisztítja.
- A készülékhez mellékelt edényekben nem lehet ételt melegíteni a mikrohullámú sütőben.
- A késegyiség be- és kiszerelem, a készülék tisztítása és áthelyezése előtt, illetve ha a készüléket hosszabb ideig nem kívánja használni, vagy azt felügyelet nélkül hagyja, akkor a készüléket kapcsolja le és a hálózati vezetéket húzza ki az elektromos aljzatból.
- A mixelő edény motoros egységről való leszerelése előtt a készüléket kapcsolja le, várja meg a kések lefékeződését és a hálózati vezetéket is húzza ki.
- A készülék tisztítását a tisztítással és karbantartással foglalkozó fejezetben leírtak szerint hajtsa végre. A motoros egységet és a hálózati vezetéket vízbe vagy más folyadékba mártani, illetve folyó víz alatt elmosni tilos.
- A hálózati vezetékre ne helyezzen rá nehéz tárgyakat. A hálózati vezeték nem lóghat le az asztalról (munkalapról) és nem érhet hozzá forró tárgyakhoz.
- A hálózati vezetéket nem szabad a vezetéknél megfogva a fali aljzatból kihúzni, a művelethez a csatlakozódugót fogja meg. Ellenkező esetben a vezeték vagy az aljzat megsérülhet.
- A balesetek és áramütések elkerülése érdekében, a készülék hálózati vezetékét csak márkaszerviz vagy villanyszerelő szakember cserélheti ki.
- Amennyiben a készülék megsérült, illetve ha a készülék nem működik megfelelően, akkor azt ne kapcsolja be. A veszélyes helyzetek elkerülése érdekében a készüléket ne próbálja meg saját erőből megjavítani, illetve azt bármilyen módon átalakítani. A készülék minden javítását bízza a legközelebbi márkaszervizre. A készülék illetéktelen megbontása esetén a termékhiba felelősség és a garancia megszűnik.

**A**



- A készülék első használatba vétele előtt olvassa el a használati útmutatót, akkor is, ha hasonló készülékek használatát már ismeri. A készüléket a jelen használati útmutatóban leírtak szerint használja. A használati útmutatót őrizze meg, később is szüksége lehet rá.
- Legalább a termékhiba felelősség (illetve garancia) időtartama alatt javasoljuk az eredeti csomagolás (kartondoboz és egyéb csomagolóanyagok), a pénztári bizonylat, a termékhiba felelősségre vonatkozó gyártói nyilatkozat vagy a garancialevél megőrzését. Javasoljuk, hogy szállítás esetén a készüléket az eredeti dobozába csomagolja vissza.

## A KÉSZÜLÉK RÉSZEI

**A1** Csavaros fedél, zárható ivócsőrrrel

**A2** 600 ml-es mixelő edény

Ivópohárként is szolgál. Az edény anyaga tartós, és „BPA Free” Tritan.

**A3** Késegység

4 élű, titán bevonatú minőségi rozsdamentes acél.

**A4** Motoros egység

**A5** Impulzus kapcsoló

A motoros egység be- és kikapcsolását szolgálja.

**A6** Csúszásgátló lábak (tapadókorongok)

## A KÉSZÜLÉK RENDELTETÉSE ÉS TULAJDONSÁGAI

- Ez a smoothie mixer ideális eszköz friss smoothie italok, tejes koktélok, kevert italok, krémes levesek, ízletes salsa szószok, friss mártások, főzelékek és mixelt bébiételek készítéséhez. A titán bevonatú rozsdamentes acél kés hozzájárul a vitaminok és enzimek megőrzéséhez, korlátozza a tápláló italok oxidálását. A mixelő edények anyaga („BPA Free” – biszfenol A-t nem tartalmazó) minőségi műanyag. Nem szívja magába a szagokat és illatokat, és hosszú élettartamú. Karcolás- és ütészálló, kibírja a gyakori mosogatógépes mosogatást is. A mixelő edény praktikus pohárként is használható. A zárható ivócsőrrrel ellátott fedél meggátolja az italok kifolyását és lehetővé teszi a kész italok szállítását. Az edény tökéletesen illik az autók pohártartójába. A motoros egység csúszásgátló lábai garantálják a készülék tökéletes stabilitását mixelés közben.

## AZ ELSŐ HASZNÁLATBA VÉTEL ELŐTT

- A készüléket és a tartozékait vegye ki a csomagolásból, majd távolítson el minden csomagolóanyagot, címkét és reklámfeliratot.
- Minden lehető alkatrészt, amely közvetlenül kapcsolatba kerül a feldolgozott élelmiszerekkel, mosogatószeres meleg vízben alaposan mosogassa el. Majd tiszta vízzel öblítse le és szárítsa meg (vagy finom konyharuhával törölje szárazra). A levehető tartozékok, kivéve a késegységet **A3**, mosogatógépben is elmosogathatók (a felső kosárban).
- A motoros egységet **A4** vízbe mártani vagy folyóvíz alatt elmosogatni tilos.



### Figyelmeztetés!

A kés **A3** éles! Legyen óvatos, amikor a késegységet megfogja (pl. tisztítása közben).

## A KÉSZÜLÉK ÖSSZE- ÉS SZÉTSZERELÉSE

- A készülék össze- vagy szétszerelése előtt a motoros egységet **A4** kapcsolja le, várja meg a forgó alkatrészek lefékeződését és a hálózati vezetékét is húzza ki a fali aljzathoz.

### 1. SMOOTHIE MIXER

1.1 Az edény **A2** aljára tegye rá a késegységet **A3** úgy, hogy a kések az edénybe **A2** nézzenek. A késegységet **A3** csavarozza az edényre **A2**.

1.2 Az így összeszerelt edényt a késegységgel **A3** lefelé fogja meg. Tegye a motoros egységre **A4** úgy, hogy a késegységen **A3** található ▼ jel a motoros egységen **A4** látható nyitott lakattal szemben legyen. Az edényt forgassa el úgy, hogy a késegységen **A3** található ▼ jel a motoros egységen **A4** látható zárt lakat jellel szembe kerüljön. Az edény és a késegység így rögzítve van a motoros egységhez **A4**.

1.3 A készülékbe épített biztonsági kapcsoló nem engedi bekapcsolni a mixert, ha az edény és a késegység nincs helyesen rögzítve a motoros egységen **A4**.



### Megjegyzés:

az edény **A2** alján menet található, amelyre fel lehet csavarozni a fedelet **A1**.

1.4 A szétszerelést fordított sorrendben hajtsa végre.

### 2. IVÓPALACK

2.1 A fedelet **A1** csavarozza az edényre **A2** és jól húzza meg. Ügyeljen arra, hogy az ivócsőr és a fedél jól le legyen zárva, nehogy szállítás közben az ital kifolyjon az edényből.

## A KÉSZÜLÉK HASZNÁLATA

1. A motoros egységet **A4** még ne kapcsolja be és ne csatlakoztassa a fali aljzathoz.
2. A mixelő edénybe **A2** tegye be az alapanyagokat, amelyeket mixelni kíván. Az edénybe **A2** ne töltsön be 600 ml-nél több alapanyagot (meg van jelölve).



### Figyelmeztetés!

A mixelő edénybe **A2** nem szabad 50 °C-nál melegebb alapanyagokat beönteni. A forró alapanyagokat előbb hűtse le.

Bizonyos alapanyagok a mixelés során habosodnak (nagyobb lesz a térfogatuk).

3. A mixert szerelje össze (lásd „A készülék össze- és szétszerelése” fejezetet).
4. A hálózati vezetékét csatlakoztassa a fali aljzathoz. A készüléket az impulzus kapcsoló **A5** benyomásával és benyomva tartásával kapcsolja be. A kapcsoló **A5** elengedése után a motor kikapcsol.



### Figyelmeztetés!

A készülék folyamatos üzemeltetési ideje legfeljebb 3 perc. Ezt követően a készüléket hagyja 10 percig hűlni. Ha kemény és nagyon sűrű alapanyagokat mixel össze, akkor 1 percnél hosszabb ideig ne üzemeltesse a készüléket.

- Ha az alapanyagok rátapadnak a késre **A3** vagy az edény falára **A2**, akkor a készüléket kapcsolja le és a hálózati vezetékét húzza ki az aljzathoz. Várja meg a készülék **A3** teljes lefékezéséig. A mixelő edényt vegye le a motoros egységről **A4**, majd fordítsa fejjel lefelé, a készülék **A3** felül legyen. A készüléket **A3** vegye ki, és a kaparával tisztítsa meg a készüléket **A3** és az edény **A2** falát. Állítsa össze ismét a mixert, a hálózati vezetékét csatlakoztassa a fali aljzathoz és folytassa a mixelést.
- Használat után a hálózati vezetékét húzza ki a fali aljzathoz. Várja meg a készülék **A3** lefékezéséig, majd a mixelő edényt vegye le a motoros egységről **A4**.
- A mixelő edényt **A2** fordítsa a készülékkel **A3** felfelé, majd a készüléket vegye ki. A mixelő edényre **A2** csavarozzon fedelet **A1**, vagy az edény tartalmát egy pohárba (palackba stb.) öntse ki.
- A tartozékokat tisztítsa meg (lásd a tisztítással és karbantartással foglalkozó fejezetet).

## AZ ALAPANYAGOK FELDOLGOZÁSA

- Az élelmiszer alapanyagokat (pl. zöldség, gyümölcs stb.) 2–3 cm-es darabokra szeletelve tegye a mixelő edénybe.

Alapanyag/élelmiszer	Ajánlott mixelési idő
Főtt zöldség és gyümölcs	30 másodperc
Smoothie italok és koktélok	15–30 másodperc
Salza	20 másodperc
Szósok és mártások	30 másodperc
Bébiétel és főzelék	40 másodperc



### Megjegyzés:

A fenti adatok és mixelési idők csak tájékoztató jellegűek. A tényleges mixelési idő függ az alapanyag méretétől és az elvárt mixelési konzisztenciától.

## TISZTÍTÁS ÉS KARBANTARTÁS

- A tisztítás megkezdése előtt a készüléket kapcsolja le, várja meg a forgó alkatrészek lefékezéséig, majd a hálózati vezetékét húzza ki a fali aljzathoz.
- A készülék tartozékait szerelje le. A használt tartozékokat mosogassa el (mosogatószeres meleg vízben). Majd tiszta vízzel öblítse le és szárítsa meg (vagy finom konyharuhával törölje szárazra). A levehető tartozékok, kivéve a készüléket **A3**, mosogatógépben is elmosogathatók (a felső kosárban). A készülék **A3** a tisztításhoz alkatrészekre szedhető szét. A tisztítás után a készüléket ismételtelen szerelje össze.



### Figyelmeztetés!

A kés **A3** éles! Legyen óvatos, amikor a készüléket megfogja (pl. tisztítása közben).

- A mixelő edény **A2** és a készülék tisztításhoz az edénybe öntsön kb. 0,5 liter meleg vizet, cseppentsen bele néhány csepp mosogatószeret, majd a készüléket kapcsolja be 15–20 másodpercre. A készüléket kapcsolja le, a hálózati vezetékét húzza ki a fali aljzathoz, várja meg a készülék lefékezéséig és a készülék levehető tartozékait vegye le. A mixelő edényt **A2** alaposan öblítse ki, majd törölje szárazra.
- A motoros egység **A4** külső felületét mosogatószeres vízbe mártott és jól kicsavart ruhával törölje meg. A mosogatószeres vizet tiszta és puha, valamint száraz ruhával törölje le a készülék házáról.
- A motoros egységet **A4** és a hálózati vezetékét vízbe vagy más folyadékba mártani tilos.
- A tisztításhoz karcoló anyagokat, benzint, oldószereket stb. tartalmazó tisztítóanyagokat használni tilos. Ezek a készülék felületén maradó sérüléseket okozhatnak.

## TÁROLÁS

- A készüléket használaton kívül száraz és tiszta helyen, gyerekektől elzárva tárolja.

## MŰSZAKI ADATOK

Névleges feszültség.....	220–240 V
Névleges frekvencia.....	50/60 Hz
Névleges teljesítményfelvétel.....	600 W
Érintésvédelmi osztály.....	II
Zajszint.....	84 dB(A)

A készülék deklarált zajszintje 84 dB(A), ami „A” akusztikus teljesítménynek felel meg, 1 pW akusztikus teljesítményt figyelembe véve.

## A műszaki adatok magyarázata

Áramütés elleni védelem:

II. osztály. A felhasználó áramütés elleni védelméről kettős szigetelés gondoskodik.

A szöveg és a műszaki paraméterek megváltoztatásának a joga fenntartva.

## A HASZNÁLT CSOMAGOLÓANYAGOKRA VONATKOZÓ UTASÍTÁSOK ÉS TÁJÉKOZTATÓ

A használt csomagolóanyagot az önkormányzat által kijelölt hulladékgyűjtő helyen adja le.

### AZ ELHASZNÁLÓDOTT ELEKTROMOS ÉS ELEKTRONIKUS BERENDEZÉSEK MEGSEMISÍTÉSE



Ez a jel a terméken vagy a kísérő dokumentációban arra hívja fel a figyelmét, hogy az elektromos vagy elektronikus termék nem dobható a háztartási hulladék közé. A megfelelő ártalmatlanításhoz és újrafelhasználáshoz a terméket kijelölt gyűjtőhelyen adja le. A fentiek alternatívájaként az EU országokban, illetve más európai országokban, hasonló termék vásárlása esetén az elhasznált termék az üzletben is leadható.

A termék megfelelő módon történő ártalmatlanításával Ön is segíti megőrizni az értékes természeti erőforrásokat, és hozzájárul a nem megfelelő hulladék-megsemmisítés által okozott esetleges negatív környezeti és egészségügyi hatások megelőzéséhez. A további részletekről a helyi önkormányzati hivatal vagy a legközelebbi hulladékgyűjtő hely ad tájékoztatást.

Az ilyen típusú hulladékok nem megfelelő módon történő ártalmatlanítása esetén a helyi előírások értelmében bírság szabható ki.

#### Az Európai Unió országában működő vállalkozások részére

Ha elektromos vagy elektronikus berendezést kíván ártalmatlanítani, akkor erre vonatkozóan kérjen információkat a termék eladójától vagy forgalmazójától.

#### Ártalmatlanítás az Európai Unió országain kívül

Ez a jel az Európai Unióban érvényes. Amennyiben ezt a terméket ártalmatlanítani kívánja, akkor tájékoztatásért forduljon a termék eladójához vagy a helyi önkormányzati hivatal illetékes osztályához.



A termék megfelel az adott termékekre vonatkozó összes európai uniós műszaki és egyéb előírásnak.