

SENCOR®

SBU 8800NP

SBU 8850NP



BG ■ Многофункционален смесител

ПРОЧЕТЕТЕ ВНИМАТЕЛНО И СЪХРАНЯВАЙТЕ ЗА БЪДЕЩА УПОТРЕБА

- Този уред може да бъде използван от лица с физически или умствени увреждания или от неопитни такива, ако са под правилно наблюдение, или са информирани за начините за използване на продукта по безопасен начин и разбират потенциалните опасности.
- Деца не трябва да използват този уред, или да си играят с него. Пазете този уред и хранявния му кабел далеч от деца.
- Уредът е предназначен само за домашна употреба. Той не е предназначен за употреба в места, като например:
 - кухни за персонал в магазини, офиси и други работни места;
 - хотелски или мотелски стаи и други жилищни площи;
 - селскостопански ферми;
 - учреждения за нощувки и закуски.
- Този уред е предназначен за смесване на хранителни продукти. Не го използвайте за други цели, различни от тези по предназначение.



Предупреждение:

неправилната употреба може да доведе до наранявания.

- Не използвайте уреда в промишлена среда или на открито.
- Преди да свържете този уред към контакт на храняването се уверете, че номиналното напрежение на неговия етикет съвпада с напрежението в хранявния контакт.
- Не поставяйте уреда върху електрическа или газова печка, или в непосредствена близост до такива, на ръба на маса, или върху нестабилна повърхност. Поставяйте уреда само върху равна, суха и стабилна повърхност.
- Използвайте уреда само с оригиналните принадлежности, които са доставени с него.
- Не пълнете купата за смесване повече от нейната максимална номинална вместимост.
- Преди да въведете уреда в експлоатация, проверявайте дали той е сглобен правилно и дали купата за смесване е затворена правилно. Уредът е снабден с предпазен механизъм, който не позволява той да бъде пускан, ако купата за смесване не е поставена правилно върху електромотора.



Предупреждение:

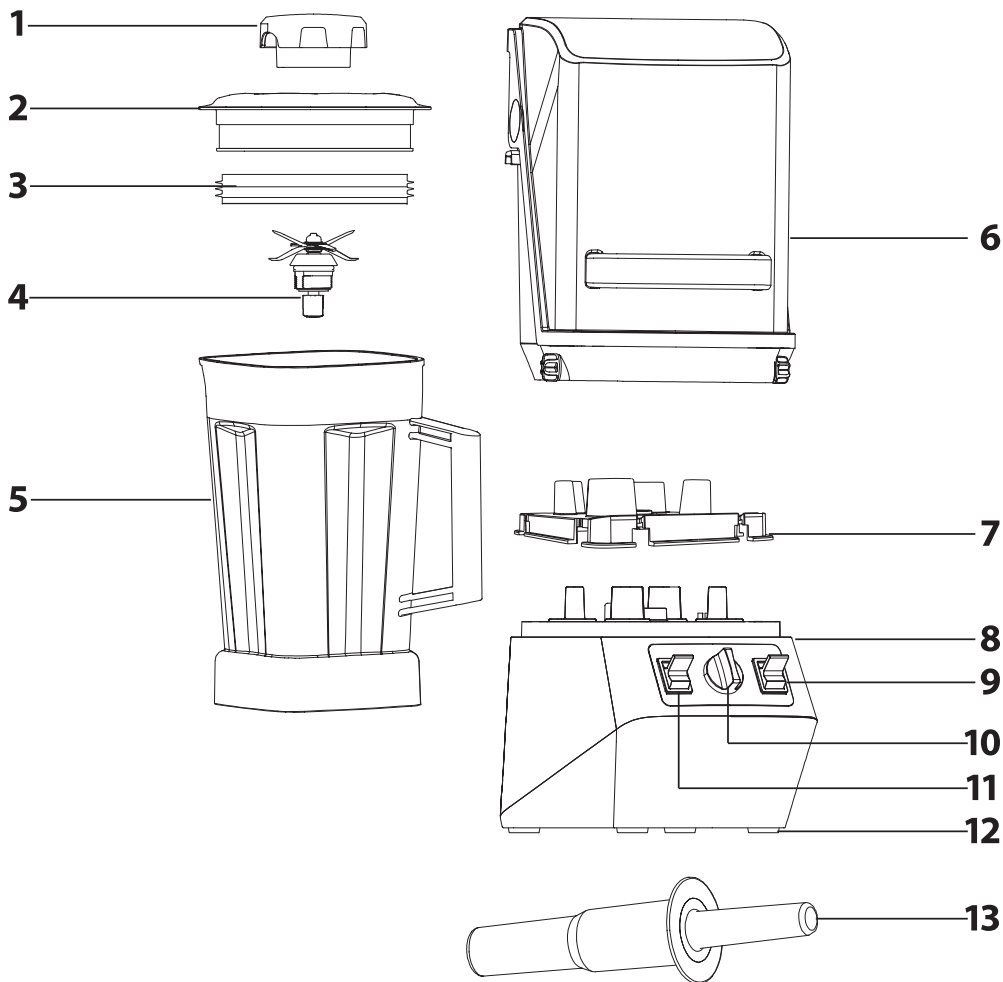
никога не пускайте смесителя, ако външният капак не е добре закрепен към купата за смесване.

- Преди да смесвате плодове или зеленчуци изваждайте твърдите костилки, които се съдържат например в кайсиите, прасковите, манго, авокадо и др., както и неядливите обелки от например портокали, мандарини, ананаси, пъпеша и др. Махайте черупките от ядките и костите от месото.
- Бъдете особено внимателни при работа с горещи течности и хранителни продукти. Гореща пара или пръски от горещи храни и течности може да причинят изгаряния. Не наливайте течности с температура над 80 °C в купата за смесване. От съображения за по-голяма безопасност се препоръчва да се оставят горещите течности да изстиват преди смесване.

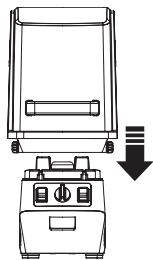
- Смесвайте горещи течности само при ниски обороти. Горещата пара се изпуска по естествен път през вентилационните отвори в капака.
- За да предотвратите кондензиране на гореща пара във вътрешността на звукоизолационния капак, не го използвайте при смесване на горещи течности и хранителни продукти.
- Избягвайте допир с горещи повърхности. Използвайте дръжката за пренасяне на купата за смесване.
- Можете да добавяте съставките в купата за смесване по време на смесване през отвора във външния капак, или да използвате тласкача за ускоряване на процеса на смесване. При използване на тласкача външният капак трябва да бъде поставян върху купата за смесване, а купата за смесване трябва да бъде напълвана до не повече от $\frac{2}{3}$ от нейната максимална вместимост. При смесване на горещи течности или хранителни продукти, от съображения за безопасност вътрешната капачка трябва да остава затворена.
- По време на смесване не поставяйте ръцете си или предмети, като кухненски ножове, вилици или дървени лъжици и др. в купата за смесване. Има опасност от нараняване или повреда на уреда.
- максималното време за непрекъсната работа на уреда е 3 минути. След това уредът се изключва автоматично, за да се предпази от прегряване. Преди да го включвате отново го оставете да изстива в течение на най-малко 1 минута. След пет последователни цикъла оставете уреда да изстива в течение на 30 минути.
- При използване на тласкача не работете с уреда непрекъснато в продължение на повече от 30 секунди, за да не се претоварва електромоторът.
- При приготвяне на фъстъчено масло или обработване на ястия с високо съдържание на мазнини, не оставайте уреда да работи в течение на повече от 30 секунди от момента, в който сместа започва да циркулира във вътрешността на купата за смесване. В противен случай уредът може да прегрее.
- Не смесвайте сухи храни (зърнени храни и др.) в течение на повече от 45 секунди, защото в противен случай това може да повреди смесителя. Честото смесване на сухи съставки, като например зърнени храни, води до прекомерно износване на блока от лопатки и се отразява върху външния вид на купата за смесване.
- Уредът е снабден с термозащита за предпазване на електромотора от повреда в случай на претоварване. Ако уредът се изключи вследствие на претоварване на електромотора, извадете щепсела на кабела му от контакта и го оставете да изстине в продължение на поне 30 минути. След това можете да продължите да използвате уреда.
- Не включвайте уреда, когато е празен. Неправилната употреба на уреда може да се отрази негативно върху неговия експлоатационен ресурс.
- Ако съставките полепват по блока лопатки или вътрешните стени на купата за смесване, изключете уреда и извадете щепсела на кабела от контакта на захранването. Уверете се, че блокът от лопатки е спрял да се върти. Внимателно свалете купата за смесване от електромотора. Отворете капака и с помощта на шпатула почистете блока лопатки и стените на купата за смесване. Затворете капака както трябва и напасвайте купата за смесване обратно към електромотора. Включете щепсела на захранващия кабел в електрически контакт и след това можете да продължите смесването.
- За да предотвратите нараняване при боравене с блока от лопатки, внимавайте особено при изпразване на купата и при нейното почистване.
- Купата за смесване не е предназначена да се използва за нагриване на храни в микровълнова фурна, или за съхранение на храни в нея.
- Винаги изключвайте уреда и изваждайте кабела от контакта, ако няма да го използвате и ако го оставяте без надзор, преди монтаж, демонтаж, почистване или преди преместване.

- Проверявайте дали въртящите се части са спрели напълно, преди да сваляте купата за смесване от електромотора.
- Почиствайте я в съответствие с инструкциите в глава „Почистване и поддръжка“. Не потапяйте електромотора и неговия захранващ кабел във вода или друга течност и не мийте тези части под течаща вода.
- Постарайте се контактите на щепсела да не влизат в контакт с влага. Не поставяйте тежки предмети върху захранващия кабел. Уверете се, че захранващият кабел не виси над ръба на масата, или че не докосва гореща повърхност.
- Изваждайте щепсела на кабела на уреда от контакта с леко издърпване на щепсела, а не на захранващия кабел. В противен случай това би могло да повреди захранващия кабел или контакта.
- Ако захранващият кабел се повреди, той трябва да бъде сменен от упълномощен сервизен център или от друго подобно правоспособно лице, защото това ще попречи на създаването на опасна ситуация. Забранено е да се използва уредът, ако е с повреден захранващ кабел.
- Не използвайте уреда, когато той не функционира правилно, или показва признаци на повреда. За да предотвратите възникване на опасна ситуация, не поправяйте уреда сами и не го променяйте по никакъв начин. Погрижете се всички ремонти или настройки да бъдат извършвани в упълномощен сервизен център. Като манипулирате уреда, рискувате да анулирате законовите си права, произтичащи от незадоволително изпълнение или гаранция за качество.

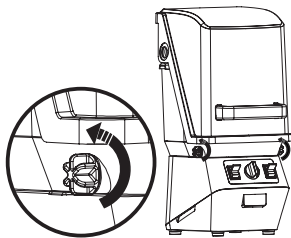
A



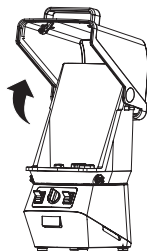
B 1



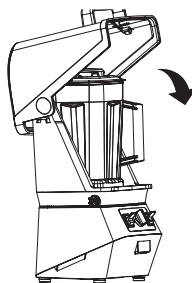
2



C



D



Многофункционален BG смесител


Ръководство за потребителя

- Преди да използвате този уред молим да прочетете ръководството за потребителя внимателно дори и в случаите, когато преди това сте се запознали с предишна употреба на подобни видове уреди. Използвайте уреда само по начина, описан в това ръководство за потребителя. Съхранявайте това ръководство за потребителя на сигурно място, от където може да бъде лесно извадено за бъдеща употреба.
- Препоръчваме да се запазят оригиналният кашон, опаковъчният материал, касовата бележка, декларацията за отговорност на продавача или гаранционната карта най-малко в течение на срока на действие на правната отговорност за незадоволително изпълнение или качество. В случай на превоз препоръчваме уредът да се опакова в оригиналния кашон от производителя.

ОПИСАНИЕ НА УРЕДА

- A1** Вътрешна капачка
може да бъде използвана за добавяне на съставки в каната за смесване, докато смесителят работи.
- A2** Външен капак с отвор
След сваляне на капачката можете да добавяте съставки в каната за смесване по време на смесване, или можете да използвате приставката тласкач за ускоряване на процеса на смесване.
- A3** Уплътнителна гарнитура
- A4** Блок от лопатки от неръждаема стомана с титаново покритие с 6 лопатки
- A5** Тританова купа за смесване с вместимост 2 литра
- A6** Капак*
служи за намаляване на шума.
- A7** Подложка
- A8** Електромотор
- A9** Превключвател ON/OFF за включване и изключване на електромотора
- A10** Копче за управление на програмите за смесване и оборотите (макс. 33 000 об/мин)
DESSERT (десерт) – SMOOTHIE (шейк) – ICE CRUSH (разбиване на лед) – STOP (спиране) – LOWER (ниски обороти) – MIDDLE (средни обороти) – HIGH (високи обороти)
- A11** Превключвател PULSE,
използван за кратковременно смесване с високи обороти.
- A12** Крачета срещу плъзгане
- A13** Тласкач
неговата дължина е проектирана по такъв начин, че след вкарване в отвора на външния капак да не влиза в контакт с блока от лопатки.

 ***Забележка:**
капакът **A6** се доставя само с модел SBU 8850NP.

 **Забележка:**
купата за смесване **A5** е изработена от материал „без BPA“. Това е материал, който не съдържа токсичния бифенол А.

ПРЕДНАЗНАЧЕНИЕ НА УРЕДА И НЕГОВИТЕ СВОЙСТВА

- Този многофункционален смесител представлява революционно решение при обработката на хранителни продукти. В течение на няколко кратки мига приготвяте цяла гама от ястия и напитки, като например пресни шейкове, млечни шейкове, кремобразни супи, сосове, глазури, бешки храни, смилате месо, ядки или зърна, или приготвяте мляко от соя, натрошен лед, или вкусни кремобразни сладоледи или шербети. Благодарение на мощния си 2000W електромотор този смесител се справя с дори по-големи парчета от плодове и зеленчуци, включително меки ядки и обелки. По този начин ще давате на тялото си ценните хранителни вещества, които се намират в пулпа, ядките и корите, под формата на лесно смилаема хранителна напитка, без да се налага да се нариязват преварително плодoвете и зеленчуците на малки парченца. Купата за смесване е изработена от тританов материал. Това е висококачествена пластмаса, която се характеризира с дълъг експлоатационен ресурс и не поема каквито и да било миризми или аромати. Блокът от лопатки от неръждаема

стомана с титаново покритие предотвратява бързото окисляване на хранителните напитки. Специалното покритие позволява понижаване на шума при смесване с до 20 %. Тласкачът улеснява смесването на големи парчета храна и ускорява смесването на замразените храни, за да ги предпазва от размразяване. Капакът от две части позволява добавяне на съставките в купата за смесване по време на смесване или приготвяне на топла храна в купата за смесване благодарение на отворите за изпускане на парата в капака. Неговите крачета срещу плъзгане осигуряват стабилност на смесителя по време на неговата експлоатация.

ПРЕДИ УПОТРЕБА ЗА ПРЪВ ПЪТ

- Отстранете всички опаковъчни материали, включително рекламните етикети и стикери, от уреда и принадлежностите му.
- Старателно измийте сменяемите принадлежности, които са предназначени да влизат в контакт с храни, с помощта на топла вода и неутрален кухненски почистващ препарат. След това ги изплакнете с чиста вода и ги оставете да изсъхнат по естествен път, или ги подсушете старателно с помощта на кърпа за избърсване. Всички подвижни части, с изключение на купата за смесване **A5** с блока от лопатки **A4**, са подходящи за миене в съдомиялна машина (в горното чекмедже).
- Не изплаквайте електромотора **A8** под вода и не го потапяйте във вода.



Внимание:

при почистване на купата за смесване **A5** бъдете много внимателни да не се нараните от острия ръб на блока от лопатки **A4**.

СГЛОБЯВАНЕ И РАЗГЛОБЯВАНЕ НА УРЕДА

- Преди да започнете да сглобявате или разглобявате уреда, проверете дали електромоторът **A8** е изключен, щепселът на кабела е изваден от контакта и дали въртящите се части са спрели напълно.
- Поставете електромотора **A8** върху стабилна, равна и суха повърхност, например кухненски плот и отгоре поставете подложката **A7** върху нея.
- Поставете капака **A6** върху модула на електромотора и го закрепете на място с въртене на заключващия винт в посока обратна на часовниковата стрелка, вижте фигури B1 и B2. Наклонете предната част на капака **A6** докрай, вж. фигура С.
- Уверете се, че уплътнителната гарнитура **A3** е поставена на външния капак **A2**. Поставете външния капак **A2** върху купата за смесване **A5** и го натиснете правилно, така че да прилепне добре към нейния ръб.
- Вмъкнете вътрешната капачка **A2** във външния капак **A1** и я завъртете докрай по посока на часовниковата стрелка. Това ще я застопори на място.
- Прикрепете сглобената купа за смесване върху електромотора **A8**. Смесителят е снабден с предпазен механизъм, който не позволява той да бъде пускан, ако купата за смесване **A5** не е поставена правилно върху електромотора **A8**.
- След като поставите купата за смесване **A5**, наклонете предната част на капака **A6**, вж. фигура D.
- За разглобяване процедурирайте в обратна последователност.



Забележка:

за модел SBU 8800NP, изключете стъпките, свързани с поставянето на капака **A6**.

РАБОТА С УРЕДА

1. Уверете се, че превключвателят **A9** е поставен в положение OFF, копчето за управление **A10** е поставено в положение STOP и че електромоторът **A8** е изключен от контакта. Поставете съставките, които желаете да обработвате, в купата за смесване **A5** и сглобете уреда в съответствие с инструкциите в глава „Сглобяване и разглобяване на смесителя“.



Внимание:

максималната вместимост на купата за смесване **A5** е 2 литра. Не я пълнете повече от отметката за максимално ниво. За постигане на оптимални резултати купата за смесване **A5** трябва да бъде напълнена до най-малко ¼ от нейната вместимост.

При използване на тласкача **A13**, купата за смесване **A5** трябва да бъде напълнена до не повече от ¾ от нейната номинална вместимост.

2. Вкарайте щепсела на захранващия кабел в контакт, поставете превключателя **A9** в положение ON и използвайте копчето за управление **A10**, за да изберете желаните обороти LOWER (ниски), MIDDLE (средни) и HIGH (високи), или някоя от предварително настроените програми за смесване.

Предварително настроена програма	Предназначение
DESSERT (десерт)	За смесване на десерти, шербети и сладоледи
SMOOTHIE (шейк)	За приготвяне на плодови напитки и напитки от зеленчукови шейкове
ICE CRUSH (разбиване на лед)	За разбиване на лед и приготвяне на разбит лед

Препоръчва се съставките да се раздробяват първоначално при ниски обороти и след това последните да се увеличават, ако е необходимо. В предварително настроена програма за смесване оборотите се управляват автоматично. За да я спрете, завъртете копчето за управление на оборотите **A10** в положение STOP.



Внимание:

максималното време за непрекъсната работа на уреда е 3 минути. След това уредът се изключва автоматично, за да се предпази от прегряване. Преди да го включвате отново го оставете да изстива в течение на най-малко 1 минута. След пет последователни цикъла оставете уреда да изстива в течение на 30 минути.

При използване на тласкача не работете с уреда непрекъснато в продължение на повече от 30 секунди, за да не се претоварва електромоторът.

При приготвяне на фъстъчено масло или ястия с високо съдържание на мазнини, не оставайте уреда да работи в течение на повече от 30 секунди от момента, в който сместа започва да циркулира във вътрешността на купата за смесване **A5**. В противен случай уредът може да прегрее.

3. Импулсният превключвател **A11** се използва за кратковременно смесване с високи обороти. За да стартирате импулсния режим, натиснете превключвателя **A11** и го задържете в това положение за момент. Веднага след като се освободи превключвателят **A11**, уредът спира автоматично и превключвателят **A11** се връща в положението по подразбиране.
4. Ако съставките не циркулират вътре в купата за смесване **A5** по време на смесване, махнете вътрешната капачка **A1** и използвайте тласкача **A13** за прокарване на съставките към блока от лопатки **A4**. Тласкачът **A13** е проектиран по такъв начин, че след вкарване в отвора на външния капак **A2**, да не влиза в контакт с блока от лопатки **A4**. Никога не поставяйте тласкача **A13** в купата за смесване **A5**, ако последната не е затворена с външния капак **A2**. По време на смесване можете да добавяте съставките в купата за смесване **A5** през отвора в капака **A2**. Но това не важи при смесване на горещи течности, когато вътрешната капачка **A1** трябва да остане в заключено положение.
5. В случай, че полепва храна по блока от лопатки **A4** или стените на купата за смесване **A5**, изключете уреда със завъртане на копчето за управление на оборотите **A10** в положение STOP (спирание), а плъзгачия се превключвател **A9** в положение OFF (изключено). Изключете електромотора **A8** от контакта и се уверете, че блокът от лопатки **A4** е спрял да се върти. Внимателно свалете купата за смесване **A5** от електромотора **A8**. Махнете слобения капак и с помощта на пластмасова шпатула почистете блока от лопатки **A4** и стените на купата за смесване **A5**. Поставете капака обратно и напасвайте купата за смесване **A5** обратно към електромотора **A8**. Включете щепсела на захранващия кабел в електрически контакт и продължете смесването.
6. Когато приключите да използвате уреда, поставете копчето за управление **A10** в положение STOP и плъзгачия се превключвател **A9** в положение OFF. Извадете щепсела на захранващия кабел от контакта и се уверете, че блокът от лопатки **A4** е спрял да се върти. Свалете купата за смесване **A5** от електромотора **A8**. Използвайте пластмасова шпатула, за да извадите храната от купата за смесване **A5**.
7. Разглобете и почистете уреда в съответствие с инструкциите в глава „Почистване и поддръжка“.

МНЕНИЯ И СЪВЕТИ ЗА СМЕСВАНЕ

- По-големите парчета плодове и зеленчуци, замразените съставки, пюреото и маслото трябва най-напред да се смесват при ниски обороти, след това за момент със средни и най-накрая с най-високи обороти. Благодарение на мощния електромотор, който може да достига много високи обороти, обикновено от 30 до 60 секунди е достатъчно време за пълното обработване на съставките. Достига се плавна консистенция в рамките на кратко време и замразените съставки нямат време да се размразят.
- Когато смесвате с високи обороти, а съставките не циркулират вътре в купата, използвайте тласкача **A13** или опитайте да намалите оборотите. Веднага след като съставките започнат да циркулират в купата за смесване, регулирайте оборотите, ако е необходимо.
- Смесвайте горещи храни и течности при ниски обороти.
- Не смесвайте сухи храни (зърнени храни и др.) в течение на повече от 45 секунди.
- Ледените кубчета трябва да бъдат смесвани веднага след като бъдат извадени от фризера. Когато започнат да се топят, ледените кубчета се слепват заедно и смесването им няма да бъде възможно.

РЪКОВОДСТВО ЗА БЪРЗИ СПРАВКИ ПО ПРЕРАБОТКА НА СЪСТАВКИ

Съставки/ястия	Положение на копчето за управление	Препоръчително време за смесване
Плодови десерти: шербети и сладоледи	Режим DESSERT (десерт)	60 s
Напитки от шейкове	Режим SMOOTHIE (шейк)	60 s
Ледени кубчета	Режим ICE CRUSH (разбиване на лед)	15 s
Плодове и зеленчуци	Високи обороти	35 s
Сосове и супи	Средни обороти	40 s
Глазури	Средни обороти	15 s
Смилане на ядки, жито и др.	Средни обороти	15 – 45 s
Смилане на кайма	Средни обороти	50 s
Замразени съставки	Високи обороти	30 – 60 s
Приготвяне на соево мляко	Средни до високи обороти	90 s



Забележка:

горните времена за преработка на храни са само за справка. Действителното време за смесване зависи от големината на съставките, тяхното количество и изискваната крайна консистенция.

ПОЧИСТВАНЕ И ПОДДРЪЖКА

- Преди да го почиствате проверявайте дали уредът е изключен, с изваден от контакта щепсел на кабела и дали въртящите се части са спрели.
 - Разглобавайте уреда на отделните му части. Старателно измивайте сменяемите принадлежности с помощта на топла вода и неутрален кухненски почистващ препарат. След това ги изплаквайте с чиста вода и ги подсушавайте старателно с кърпа за избърсване. Всички подвижни части, с изключение на купата за смесване **A5** с блока от лопатки **A4**, са подходящи за миене в съдомиялна машина (в горното чекмедже).
- Внимание:** при почистване на купата за смесване **A5** бъдете много внимателни да не се нараните от острия ръб на блока от лопатки **A4**.
- След като приключите да я използвате, можете да почистите купата **A5** като я напълните с 1 литър чиста вода и няколко капки неутрален кухненски почистващ препарат, а след това пуснете уреда да работи в течение на 20 секунди. След това изключете уреда, извадете щепсела му от контакта и го разглобете, след като въртящите се части спрат да се въртят. След това изплакнете внимателно купата за смесване **A5** с чиста вода и я избършете.

- За почистване на външната повърхност на електромотора **A8** използвайте кърпа, напоена в слаб почистващ разтвор. След нанасянето на кухненския почистващ препарат избърсвайте повърхността с кърпа, леко навлажнена с чиста вода и след това подсушавайте.
- Никога не потапяйте електромотора **A8** или захранващия кабел във вода или в друга течност.
- Не използвайте разтворители, разреждатели или абразивни почистващи продукти за почистване. В противен случай повърхността на уреда може да бъде повредена.

СЪХРАНЕНИЕ

- Ако няма да използвате уреда, го съхранявайте на сухо място извън обсега на деца. Препоръчваме купата за смесване **A5** да се съхранява леко отворена, за да може въздухът да циркулира свободно и да се предотврати образуването на нежелани миризми във вътрешността.

ТЕХНИЧЕСКИ СПЕЦИФИКАЦИИ

Номинално напрежение 220 – 240 V
 Номинална честота 50 – 60 Hz
 Номинална мощност 2 000 W
 Клас на защита от токов удар II
 Ниво на шум (SBU 8800NP/SBU 8850NP) 84/78 dB(A)

Декларираното ниво на емисии на шум от уреда (SBU 8800NP/SBU 8850NP) е 84/78 dB(A), което представлява ниво A на акустична мощност по отношение на референтна акустична мощност 1 pW.

Обяснение на техническата терминология

Безопасен клас на защита от токов удар:

Клас II – защитата от токов удар се осигурява от двойна или усилена изолация за тежък режим на експлоатация.

Запазваме си правото на промени в текста и техническите параметри.

ИНСТРУКЦИИ И ИНФОРМАЦИЯ ОТНОСНО ИЗХВЪРЛЯНЕ НА УПОТРЕБЯВАНИ ОПАКОВЪЧНИ МАТЕРИАЛИ

Изхвърлете използваните опаковъчни материали на място, определено за отпадъци във вашата община.

ИЗХВЪРЛЯНЕ НА УПОТРЕБЯВАНО ЕЛЕКТРИЧЕСКО И ЕЛЕКТРОННО ОБОРУДВАНЕ



Този символ върху продукти или оригинални документи означава, че употребяваните електрически или електронни продукти не трябва да бъдат добавяни към обикновените битови отпадъци. За правилно изхвърляне, подновяване и рециклиране предавайте тези уреди в определените пунктове за събиране. Като алтернатива в някои държави от Европейския съюз и други европейски страни можете да връщате уредите си на местния търговец на дребно при

покупка на равностоен нов уред.

Правилното изхвърляне на този продукт спомага за пестене на ценни природни ресурси и предпазва от потенциални негативни последици за околната среда и човешкото здраве, които могат да настъпят вследствие на неправилно изхвърляне на отпадъци. За повече информация се обърнете към местните власти или служби за събиране.

В съответствие с националните разпоредби могат да бъдат налагани санкции за неправилно изхвърляне на този вид отпадъци.

За стопански субекти в държави от Европейския съюз

Ако искате да изхвърлите електрически или електронни уреди, се съветвайте с търговеца си или доставчик за необходимата информация.

Изхвърляне в други страни извън Европейския съюз.

Този символ е валиден в Европейския съюз. Ако желаете да изхвърлите този продукт, поискайте необходимата информация за метода на правилното му изхвърляне от местния общински съвет или от търговеца си на дребно.



Този продукт отговаря на всички свързани с него основни изисквания на директивите на ЕС.