

SENCOR®

SBU 8800NP

SBU 8850NP



GR ■ Σούπερ Μπλέντερ

ΔΙΑΒΑΖΕΤΕ ΠΡΟΣΕΚΤΙΚΑ ΚΑΙ ΦΥΛΑΣΣΕΤΕ ΓΙΑ ΜΕΛΛΟΝΤΙΚΗ ΧΡΗΣΗ.

- Η παρούσα συσκευή μπορεί να χρησιμοποιείται από άτομα με σωματική ή νοητική αναπηρία, ή από άπειρα άτομα μόνο εφόσον επιβλέπονται από κατάλληλο άτομο ή έχουν ενημερωθεί για τον τρόπο χρήσης του προϊόντος με ασφαλή τρόπο και κατανοούν τους πιθανούς κινδύνους από την εσφαλμένη χρήση της.
- Τα παιδιά δεν πρέπει να χρησιμοποιούν ή να παίζουν με αυτήν τη συσκευή. Κρατήστε αυτήν τη συσκευή και το καλώδιο τροφοδοσίας μακριά από τα παιδιά.
- Η συσκευή έχει σχεδιαστεί αποκλειστικά για οικιακή χρήση. Δεν προορίζεται για χρήση σε χώρους όπως:
 - κουζίνες προσωπικού σε καταστήματα, γραφεία και άλλους χώρους εργασίας,
 - δωμάτια ξενοδοχείων ή μοτέλ και άλλους χώρους διαμονής,
 - γεωργικά αγροκτήματα,
 - ενοικιαζόμενα δωμάτια.
- Αυτή η συσκευή έχει σχεδιαστεί για την ανάμιξη τροφίμων. Μην τη χρησιμοποιείτε για άλλους σκοπούς πέραν αυτού για τον οποίο προορίζεται.



Προειδοποίηση:

Η εσφαλμένη χρήση μπορεί να οδηγήσει σε τραυματισμούς.

- Μην χρησιμοποιείτε τη συσκευή σε βιομηχανικό περιβάλλον ή σε εξωτερικό χώρο.
- Προτού συνδέσετε την παρούσα συσκευή στην πρίζα, ελέγξτε ότι η ονομαστική τάση του ρεύματος στην ετικέτα της συσκευής συμφωνεί με την τάση της πρίζας.
- Μην τοποθετείτε τη συσκευή στην ηλεκτρική κουζίνα ή την κουζίνα υγραερίου ή κοντά σε αυτές, στην άκρη του τραπεζιού ή σε ασταθείς επιφάνειες. Τοποθετείτε πάντα τη συσκευή πάνω σε επίπεδη, στεγνή και σταθερή επιφάνεια.
- Χρησιμοποιείτε τη συσκευή μόνο με τα γνήσια εξαρτήματα που τη συνόδευαν.
- Μη γεμίζετε το δοχείο ανάμιξης πέραν της μέγιστης ονομαστικής του χωρητικότητας.
- Πριν θέσετε τη συσκευή σε λειτουργία, βεβαιωθείτε ότι έχει συναρμολογηθεί σωστά και ότι το δοχείο ανάμιξης είναι καλά κλειστό. Η συσκευή διαθέτει μηχανισμό ασφαλείας που την εμποδίζει να τεθεί σε λειτουργία, εάν το δοχείο ανάμιξης δεν έχει τοποθετηθεί σωστά στη μονάδα του μοτέρ.



Προειδοποίηση:

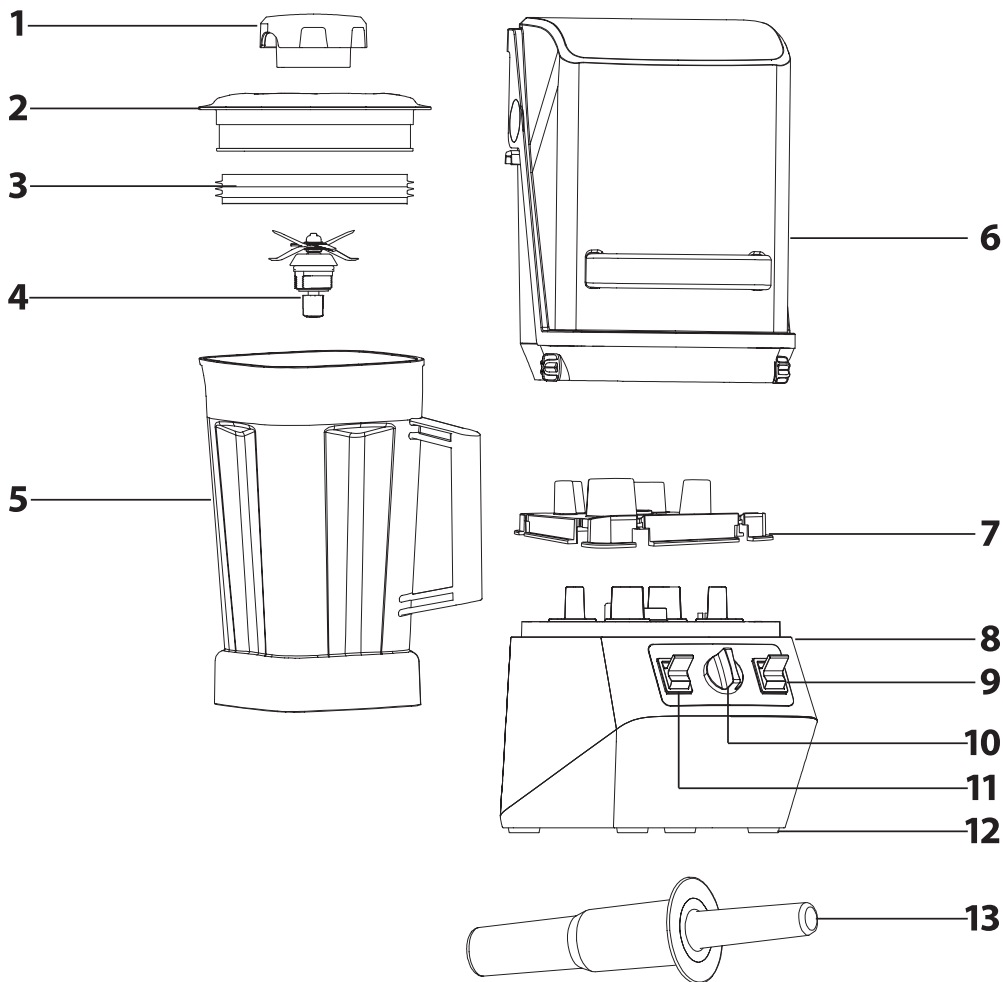
Μην θέτετε ποτέ το μπλέντερ σε λειτουργία, εάν δεν έχει ασφαλίσει πρώτα σωστά το εξωτερικό καπάκι στο δοχείο ανάμιξης.

- Πριν από την ανάμιξη φρούτων ή λαχανικών αφαιρέστε τα κουκούτσια που περιέχονται, π.χ. σε βερίκοκα, ροδάκινα, μάνγκο, αβοκάντο κ.ά. και τις μη βρώσιμες φλούδες από πορτοκάλια, μανταρίνια, ανανάδες, πεπόνια κ.ά. Επίσης, αφαιρέστε το κέλυφος από τα καρύδια και τα κόκαλα από το κρέας.

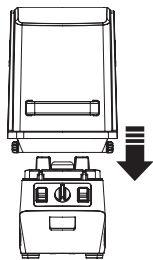
- Να είστε ιδιαίτερα προσεκτικοί όταν χειρίζεστε ζεστά υγρά και τρόφιμα. Ο ατμός ή το πιτσίλισμα από ζεστές τροφές και ζεστά υγρά μπορεί να προκαλέσουν εγκαύματα. Μη ρίχνετε υγρά με θερμοκρασία υψηλότερη από 80°C στο δοχείο ανάμειξης. Για περισσότερη ασφάλεια, συνιστάται να αφήνετε τα υγρά αυτά να κρυώσουν προτού τα αναμείξετε.
- Τα ζεστά υγρά πρέπει να αναμειγνύονται πάντα στη χαμηλή ταχύτητα. Ο ζεστός ατμός διαφεύγει κανονικά μέσω των οπών εξαερισμού του καπακιού.
- Για να αποτρέψετε τη συμπύκνωση ζεστού ατμού στο εσωτερικό του ηχομονωτικού καλύμματος, μην το χρησιμοποιείτε κατά την ανάμειξη θερμών υγρών και τροφίμων.
- Αποφεύγετε την επαφή με καυτές επιφάνειες. Χρησιμοποιήστε τη λαβή για να μεταφέρετε το δοχείο ανάμειξης.
- Μπορείτε να προσθέσετε υλικά στο δοχείο ανάμειξης κατά τη διάρκεια της ανάμειξης μέσω της οπής που βρίσκεται στο εξωτερικό καπάκι ή να χρησιμοποιήσετε τον πιεστήρα για να επιταχύνετε τη διαδικασία ανάμειξης. Όταν χρησιμοποιείτε τον πιεστήρα, το εξωτερικό καπάκι πρέπει να είναι τοποθετημένο πάνω στο δοχείο ανάμειξης και το δοχείο ανάμειξης να μην είναι γεμάτο κατά περισσότερο από τα $\frac{2}{3}$ της μέγιστης χωρητικότητάς του. Όταν αναμειγνύετε ζεστά υγρά ή τρόφιμα, για λόγους ασφαλείας, το εσωτερικό κάλυμμα πρέπει να παραμένει κλειστό.
- Κατά την ανάμειξη, μην τοποθετείτε τα χέρια σας ή αντικείμενα, όπως μαχαίρια κουζίνας, πιρούνια ή ξύλινες κουτάλες μέσα στο δοχείο ανάμειξης. Υπάρχει κίνδυνος τραυματισμού ή πρόκλησης ζημιάς στη συσκευή.
- Ο μέγιστος συνεχόμενος χρόνος λειτουργίας της συσκευής είναι 3 λεπτά. Έπειτα η συσκευή απενεργοποιείται αυτόματα για να αποτρέψει την υπερθέρμανσή της. Προτού θέσετε τη συσκευή ξανά σε λειτουργία, αφήστε τη να κρυώσει για τουλάχιστον 1 λεπτό. Μετά από πέντε συνεχόμενους κύκλους λειτουργίας, αφήστε τη συσκευή να κρυώσει για 30 λεπτά.
- Όταν χρησιμοποιείτε τον πιεστήρα, για να αποφευχθεί τυχόν υπερφόρτωση του μοτέρ, μην χρησιμοποιείτε τη συσκευή συνεχόμενα για περισσότερο από 30 δευτερόλεπτα.
- Όταν παρασκευάζετε φυστικοβούτυρο ή επεξεργάζεστε φαγητά με υψηλή περιεκτικότητα σε λίπος, μην αφήνετε τη συσκευή να δουλεύει για περισσότερο από 30 δευτερόλεπτα από τη στιγμή που το μείγμα αρχίζει να περιστρέφεται μέσα στο δοχείο ανάμειξης. Σε αντίθετη περίπτωση, ενδέχεται να υπερθερμανθεί η συσκευή.
- Μην αναμειγνύετε ξερά τρόφιμα (σπόρους, κ.λπ.) για περισσότερο από 45 δευτερόλεπτα, σε αντίθετη περίπτωση, ενδέχεται να προκληθεί βλάβη στο μπλέντερ. Η συχνή ανάμειξη ξηρών συστατικών, π.χ. δημητριακών, οδηγεί σε υπερβολική φθορά της διάταξης λεπίδων και επηρεάζει την εμφάνιση του δοχείου ανάμειξης.
- Η συσκευή διαθέτει θερμική ασφάλεια η οποία προστατεύει το μοτέρ από βλάβη σε περίπτωση υπερφόρτωσης. Σε περίπτωση που διακοπεί αυτόματα η λειτουργία της συσκευής λόγω υπερφόρτωσης του μοτέρ, αποσυνδέστε την από την πρίζα και αφήστε τη να κρυώσει για τουλάχιστον 30 λεπτά. Έπειτα, μπορείτε να συνεχίσετε να χρησιμοποιείτε τη συσκευή.
- Μην ενεργοποιείτε τη συσκευή όταν είναι άδεια. Η εσφαλμένη χρήση της συσκευής μπορεί να επηρεάσει αρνητικά τη διάρκεια ζωής της.
- Εάν κολλήσουν υλικά στη διάταξη των λεπίδων ή στα εσωτερικά τοιχώματα του δοχείου ανάμειξης, απενεργοποιήστε τη συσκευή και αποσυνδέστε την από την πρίζα. Βεβαιωθείτε ότι η διάταξη λεπίδων έχει σταματήσει να περιστρέφεται. Αφαιρέστε προσεκτικά το δοχείο ανάμειξης από τη μονάδα του μοτέρ. Ανοίξτε το καπάκι και, χρησιμοποιώντας μια σπάτουλα, καθαρίστε τη διάταξη των λεπίδων και τα τοιχώματα του δοχείου ανάμειξης. Κλείστε καλά το καπάκι και τοποθετήστε το δοχείο ανάμειξης ξανά στη μονάδα του μοτέρ. Συνδέστε το καλώδιο ρεύματος σε μια πρίζα και μετά μπορείτε να συνεχίσετε την ανάμειξη.
- Για να μη διακινδυνεύετε να τραυματιστείτε κατά το χειρισμό της διάταξης των λεπίδων, να είστε ιδιαίτερα προσεκτικοί κατά το άδειασμα του δοχείου και τον καθαρισμό του.

- Το δοχείο ανάμειξης δεν προορίζεται για τη θέρμανση των τροφίμων σε φούρνο μικροκυμάτων ή για την αποθήκευσή τους.
- Πριν από τη συναρμολόγηση, την αποσυναρμολόγηση, τον καθαρισμό και τη μετακίνηση, να απενεργοποιείτε πάντα τη συσκευή και να την αποσυνδέετε από την πρίζα εάν δεν πρόκειται να τη χρησιμοποιήσετε και εάν πρόκειται να την αφήσετε εκτεθειμένη.
- Βεβαιωθείτε ότι τα περιστρεφόμενα μέρη έχουν ακινητοποιηθεί εντελώς πριν αφαιρέσετε το δοχείο ανάμειξης από τη μονάδα μοτέρ.
- Καθαρίστε το σύμφωνα με τις οδηγίες του κεφαλαίου «Καθαρισμός και συντήρηση». Μην βυθίζετε τη μονάδα του μοτέρ και το καλώδιο τροφοδοσίας σε νερό ή άλλο υγρό και μην πλένετε αυτά τα μέρη με τρεχούμενο νερό.
- Βεβαιωθείτε ότι οι επαφές του φινιρίσματος δεν έρχονται σε επαφή με υγρασία. Μην τοποθετείτε βαριά αντικείμενα πάνω στο καλώδιο τροφοδοσίας. Βεβαιωθείτε ότι το καλώδιο ρεύματος δεν κρέμεται πάνω από την άκρη ενός τραπεζιού ή ότι δεν βρίσκεται σε επαφή με κάποια καυτή επιφάνεια.
- Αποσυνδέετε τη συσκευή από την πρίζα τραβώντας το βύσμα (φινιρίσματος), ποτέ το καλώδιο ρεύματος. Διαφορετικά μπορεί να υποστεί ζημιά το καλώδιο ή η πρίζα.
- Εάν το καλώδιο ρεύματος έχει υποστεί βλάβη, πρέπει να αντικατασταθεί από εξουσιοδοτημένο κέντρο σέρβις ή κάποιον εξειδικευμένο τεχνικό για να αποφευχθούν τυχόν κίνδυνοι. Απαγορεύεται η χρήση της συσκευής εάν το καλώδιο ρεύματος έχει υποστεί ζημιά.
- Μην χρησιμοποιείτε τη συσκευή, εάν δε λειτουργεί σωστά ή εμφανίζει σημάδια βλάβης. Για να αποτρέψετε τυχόν κινδύνους, μην επισκευάζετε και μην επεμβαίνετε με κανέναν τρόπο στη συσκευή. Όλες οι επισκευές ή οι τροποποιήσεις πρέπει να εκτελούνται σε εξουσιοδοτημένο κέντρο σέρβις. Επεμβαίνοντας οι ίδιοι στη συσκευή διατρέχετε τον κίνδυνο να ακυρώσετε τα δικαιώματά σας στο πλαίσιο της εγγύησης για ανεπαρκή απόδοση ή κακή ποιότητα.

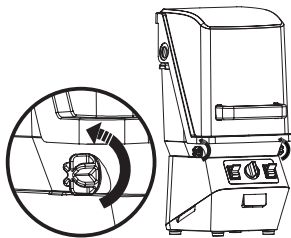
A



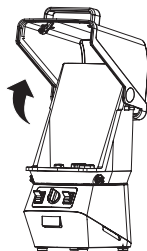
B 1



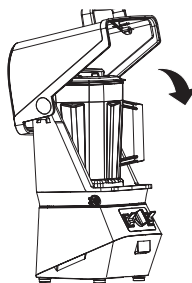
2



C



D



GR Σούπερ Μπλέντερ


Εγχειρίδιο χρήσης

- Πριν από τη χρήση αυτής της συσκευής, διαβάστε προσεκτικά το εγχειρίδιο χρήσης ακόμη και στην περίπτωση που είστε ήδη εξοικειωμένοι με τη χρήση παρόμοιων τύπων συσκευών. Χρησιμοποιείτε τη συσκευή μόνο όπως περιγράφεται στο παρόν εγχειρίδιο χρήσης. Φυλάσσετε αυτό το εγχειρίδιο σε κάποιο ασφαλές σημείο όπου θα μπορείτε εύκολα να το βρείτε εάν το χρειαστείτε.
- Σας συνιστούμε να φυλάξετε τη χάρτινη συσκευασία, το υλικό συσκευασίας, την απόδειξη αγοράς μαζί με τη δήλωση ευθύνης του πωλητή ή την κάρτα αγοράς τουλάχιστον για όσο διάστημα δικαιούστε αποζημίωση για ανεπαρκή απόδοση ή κακή ποιότητα της συσκευής. Σε περίπτωση μεταφοράς της συσκευής, σας συνιστούμε να χρησιμοποιήσετε την αρχική της συσκευασία.

ΠΕΡΙΓΡΑΦΗ ΤΗΣ ΣΥΣΚΕΥΗΣ

- A1** Εσωτερικό κάλυμμα
Μπορεί να χρησιμοποιηθεί για την προσθήκη υλικών στο δοχείο ανάμειξης ενώ το μπλέντερ βρίσκεται σε λειτουργία.
- A2** Εξωτερικό καπάκι με οπή
Αφού αφαιρέσετε το κάλυμμα, μπορείτε να προσθέσετε υλικά στο δοχείο ανάμειξης κατά την ανάμειξη ή μπορείτε να χρησιμοποιήσετε τον πιστηρή για να επιταχύνετε τη διαδικασία ανάμειξης.
- A3** Φλάντζα στεγανοποίησης
- A4** Διάταξη 6 λεπίδων από ανοξείδωτο ατσάλι με επίστρωση τιτανίου
- A5** Δοχείο ανάμειξης από υλικό Tritan με χωρητικότητα 2 λίτρα
- A6** Κάλυμμα*
χρησιμοποιεί για τη μείωση του θορύβου.
- A7** Βάση
- A8** Μονάδα μοτέρ
- A9** Διακόπτης ON/OFF για ενεργοποίηση και απενεργοποίηση της μονάδας μοτέρ
- A10** Ταχύτητα (μέγ. 33 000 σ.α.λ.) και περιστροφικός διακόπτης προγράμματος ανάμειξης
DESSERT (επιδόρπιο) – SMOOTHIE (σμουθί) – ICE CRUSH (θρυμματισμός πάσας) – STOP (διακοπή) – LOWER (χαμηλή ταχύτητα) – MIDDLE (μεσαία ταχύτητα) – HIGH (υψηλή ταχύτητα)
- A11** Διακόπτης παλμών
χρησιμοποιείται για ανάμειξη με σύντομους παλμούς.
- A12** Αντιολισθητικά πέλματα
- A13** Πιεστήρας
το μήκος του είναι σχεδιασμένο έτσι ώστε, αφού τοποθετηθεί στην οπή που βρίσκεται στο εξωτερικό καπάκι, να μην έρχεται σε επαφή με τη διάταξη των λεπίδων.

 ***Σημείωση:**
Το κάλυμμα **A6** παρέχεται μόνο με το μοντέλο SBU 8850NP.

 **Σημείωση:**
Το δοχείο ανάμειξης **A5** είναι κατασκευασμένο από υλικό χωρίς BPA. Αυτό είναι ένα υλικό που δεν περιέχει την τοξική ουσία διαφαινόλη Α.

ΣΚΟΠΟΣ ΧΡΗΣΗΣ ΚΑΙ ΧΑΡΑΚΤΗΡΙΣΤΙΚΑ ΤΗΣ ΣΥΣΚΕΥΗΣ

- Αυτό το πολυλειτουργικό μπλέντερ αποτελεί μια επαναστατική λύση στην επεξεργασία τροφίμων. Σε λίγα λεπτά, μπορείτε να ετοιμάσετε μεγάλη ποικιλία από γεύματα και ροφήματα, όπως φρέσκιος χυμούς σμουθί, μιλκσέικ, κρεμώδες σουπές, σάλτσες, αλοιφές, παιδικές τροφές, ενώ μπορείτε επίσης να αλέσετε κρέας, ξηρούς καρπούς και σπόρους, ή να φτιάξετε γάλα από σόγια, να θρυμματίσετε πάγο ή να παρασκευάσετε πεντανόστιμα παγωτά ή σορμπέ. Χάρη στο ισχυρό μοτέρ των 2.000 W, αυτό το μπλέντερ μπορεί να επεξεργαστεί ακόμα και μεγάλα κομμάτια φρούτων και λαχανικών, μαζί με τους μαλακούς πυρήνες και τις φλούδες. Με αυτόν τον τρόπο, θα προσφέρετε στον οργανισμό σας τα πολυτίμα θρεπτικά συστατικά που βρίσκονται στον πολτό, τους πυρήνες και τις φλούδες, με τη μορφή ενός ελπέπτου, θρεπτικού χυμού, χωρίς να χρειάζεται να καταβάλετε κόπο για να κόψετε από πριν τα φρούτα και τα λαχανικά σε μικρά κομμάτια. Το δοχείο ανάμειξης είναι κατασκευασμένο από ανθεκτικό υλικό Tritan. Πρόκειται για ένα πλαστικό υλικό υψηλής ποιότητας, το οποίο χαρακτηρίζεται από μακρά διάρκεια ζωής και δεν απορροφά οσμές. Η διάταξη λεπίδων από ανοξείδωτο ατσάλι με επίστρωση τιτανίου εμποδίζει τη γρήγορη οξειδωση των θρεπτικών ροφημάτων. Το ειδικό κάλυμμα διευκολύνει τη μείωση του θορύβου κατά την ανάμειξη έως και κατά 20%. Ο πιστηρής θα διευκολύνει την ανάμειξη των μεγάλων κομματιών τροφίμων και θα επιταχύνει την ανάμειξη των κατεψυγμένων τροφίμων ώστε να μην προλάβουν να ξεπαγωσουν. Το καπάκι που αποτελείται από δύο τμήματα επιτρέπει την προσθήκη υλικών στο δοχείο ανάμειξης κατά την ανάμειξη ή προσφέρει τη δυνατότητα προετοιμασίας ζεστών γευμάτων στο δοχείο ανάμειξης χάρη στις οπές απελευθέρωσης ατμού που βρίσκονται στο καπάκι. Τα αντιολισθητικά πέλματα παρέχουν σταθερότητα στο μπλέντερ κατά τη λειτουργία.

ΠΡΙΝ ΑΠΟ ΤΗΝ ΠΡΩΤΗ ΧΡΗΣΗ

- Αφαιρέστε όλα τα υλικά συσκευασίας, τυχόν προωθητικά καρτελάκια και ετικέτες από τη συσκευή και τα αξεσουάρ της.
- Πλύνετε καλά όλα τα αφαιρούμενα αξεσουάρ που πρόκειται να έρθουν σε επαφή με τρόφιμα, χρησιμοποιώντας χλιαρό νερό και ουδέτερο απορρυπαντικό πιάτων. Επειτα ξεπλύνετε τα με καθαρό νερό και αφήστε τα να στεγνώσουν ή στεγνώστε τα καλά με ένα πανί. Όλα τα αφαιρούμενα μέρη, εκτός του δοχείου ανάμειξης **A5** με τη διάταξη λεπίδων **A4**, είναι κατάλληλα για πλύσιμο σε πλυντήριο πιάτων (στο επάνω συρτάρι).
- Μην ξεπλύνετε τη μονάδα μοτέρ **A8** κάτω από τρεχούμενο νερό και μην τη βυθίζετε σε νερό.



Προσοχή:

Κατά τον καθαρισμό του δοχείου ανάμειξης **A5**, να είστε ιδιαίτερα προσεκτικοί για να μην τραυματιστείτε από την κοφτερή ακμή των λεπίδων της διάταξης λεπίδων **A4**.

ΣΥΝΑΡΜΟΛΟΓΗΣΗ ΚΑΙ ΑΠΟΣΥΝΑΡΜΟΛΟΓΗΣΗ ΤΗΣ ΣΥΣΚΕΥΗΣ

- Προτού ξεκινήσετε τη συναρμολόγηση ή την απουσαρμολόγηση της συσκευής, ελέγξτε ότι η μονάδα του μοτέρ **A8** είναι απενεργοποιημένη και απουσδεμεμένη από την πρίζα και ότι τα περιστρεφόμενα μέρη έχουν ακινητοποιηθεί πλήρως.
- Τοποθετήστε το δοχείο του μοτέρ **A8** σε μια σταθερή, επίπεδη και στεγνή επιφάνεια, όπως, για παράδειγμα, σε έναν πάγκο κουζίνας, και τοποθετήστε τη βάση **A7** από πάνω της.
- Τοποθετήστε το κάλυμμα **A6** στη μονάδα μοτέρ και ασφαλίστε το στη θέση του στρέφοντας τη βίδα ασφάλισης αριστερόστροφα, βλ. εικόνα B1 και B2. Ανασηκώστε εντελώς προς τα πάνω το μπροστινό μέρος του καλύμματος **A6**, βλ. εικόνα C.
- Βεβαιωθείτε ότι η φλάντζα στεγανοποίησης **A3** είναι τοποθετημένη επάνω στο εξωτερικό καπάκι **A2**. Τοποθετήστε το εξωτερικό καπάκι **A2** στο δοχείο ανάμειξης **A5** και σπρώξτε το προς τα κάτω σωστά ώστε να εφαρμόσει καλά στο άκρο του.
- Τοποθετήστε το εσωτερικό κάλυμμα **A2** μέσα στο εξωτερικό καπάκι **A1** και στρέψτε το δεξιά μέχρι το τέρμα. Έτσι θα ασφαλίσει στη θέση του.
- Τοποθετήστε το συναρμολογημένο δοχείο ανάμειξης στη μονάδα του μοτέρ **A8**. Το μπλέντερ διαθέτει μηχανισμό ασφαλείας που το εμποδίζει να τεθεί σε λειτουργία, εάν το δοχείο ανάμειξης **A5** δεν έχει τοποθετηθεί σωστά στη μονάδα του μοτέρ **A8**.
- Αφού τοποθετήσετε το δοχείο ανάμειξης **A5**, κατεβάστε το μπροστινό μέρος του καλύμματος **A6**, βλ. εικόνα D.
- Για την απουσαρμολόγηση, εκτελέστε τα βήματα με την αντίστροφη σειρά.



Σημείωση:

Στο μοντέλο SBU 8800NP, παραλείψτε τα βήματα που αφορούν την τοποθέτηση του καλύμματος **A6**.

ΧΕΙΡΙΣΜΟΣ ΤΗΣ ΣΥΣΚΕΥΗΣ

1. Βεβαιωθείτε ότι ο διακόπτης **A9** είναι ρυθμισμένος στη θέση OFF, ο περιστροφικός διακόπτης **A10** στη θέση STOP και ότι η μονάδα του μοτέρ **A8** είναι αποσυνδεδεμένη από την πρίζα. Τοποθετήστε τα υλικά που θέλετε να αναμείξετε στο δοχείο ανάμειξης **A5** και συναρμολογήστε τη συσκευή σύμφωνα με τις οδηγίες του κεφαλαίου «Συναρμολόγηση και αποσυναρμολόγηση της συσκευής».



Προσοχή:

Η μέγιστη χωρητικότητα του δοχείου ανάμειξης **A5** είναι 2 λίτρα. Μην γεμίζετε το δοχείο επάνω από την ένδειξη μέγιστου σημείου. Για βέλτιστα αποτελέσματα, το δοχείο ανάμειξης **A5** πρέπει να γεμίζει τουλάχιστον στο ¼ της χωρητικότητας του. Όταν χρησιμοποιείτε τον πιστήρα **A13**, το δοχείο ανάμειξης **A5** δεν πρέπει να υπερβαίνει τα ¾ της ονομαστικής του χωρητικότητας.

2. Συνδέστε το καλώδιο ρεύματος σε μια πρίζα, μετακινήστε το διακόπτη **A9** στη θέση ON και χρησιμοποιήστε τον περιστροφικό διακόπτη **A10** για να επιλέξετε την επιθυμητή ταχύτητα (LOWER (χαμηλή), MIDDLE (μεσαία) και HIGH (υψηλή)), ή ένα από τα προκαθορισμένα προγράμματα ανάμειξης.

Προκαθορισμένο πρόγραμμα	Σκοπός χρήσης
DESSERT (ΕΠΙΔΟΡΓΙΟ)	Ανάμειξη επιδορπίων, σορμπέ και παγωτών
SMOOTHIE (ΣΜΟΥΘΙ)	Παρασκευή ροφημάτων σμούθι φρούτων και λαχανικών
ICE CRUSH (ΘΡΥΜΜΑΤΙΣΜΟΣ ΠΑΓΟΥ)	Θρυμματισμός πάγου και παρασκευή θρυμματισμένου πάγου

Συνιστάται να θρυμματίζετε τα υλικά αρχικά σε χαμηλή ταχύτητα και μετά να αυξάνετε, αν χρειάζεται. Η ταχύτητα στα προκαθορισμένα προγράμματα ανάμειξης ρυθμίζεται αυτόματα. Για να διακόψετε τη λειτουργία της συσκευής, μετακινήστε τον περιστροφικό διακόπτη ταχύτητας **A10** στη θέση STOP (διακοπή).



Προσοχή:

Ο μέγιστος συνεχόμενος χρόνος λειτουργίας της συσκευής είναι 3 λεπτά. Επειτα η συσκευή απενεργοποιείται αυτόματα για να αποτρέψει την υπερθέρμανσή της. Προτού θέσετε τη συσκευή ξανά σε λειτουργία, αφήστε τη να κρυώσει για τουλάχιστον 1 λεπτό. Μετά από πέντε συνεχόμενους κύκλους λειτουργίας, αφήστε τη συσκευή να κρυώσει για 30 λεπτά. Όταν χρησιμοποιείτε τον πιστήρα, για να αποφευχθεί τυχόν υπερφόρτωση του μοτέρ, μην χρησιμοποιείτε τη συσκευή συνεχόμενα για περισσότερο από 30 δευτερόλεπτα. Όταν παρασκευάζετε φυσικόβούτυρο ή γεύματα με υψηλή περιεκτικότητα σε λίπος, μην αφήνετε τη συσκευή σε λειτουργία για περισσότερα από 30 δευτερόλεπτα από τη στιγμή που θα ξεκινήσει το μείγμα να αναδεύεται μέσα στο δοχείο ανάμειξης **A5**. Σε αντίθετη περίπτωση, ενδέχεται να υπερθερμανθεί η συσκευή.

3. Ο διακόπτης παλμών **A11** χρησιμοποιείται για ανάμειξη με σύντομους παλμούς. Για να ξεκινήσετε τη λειτουργία παλμών, πιέστε προς τα κάτω το διακόπτη **A11** και κρατήστε τον σε αυτήν τη θέση για λίγο. Μόλις αφήσετε το διακόπτη **A11**, η λειτουργία της συσκευής θα διακοπεί αυτόματα και ο διακόπτης **A11** θα επιστρέψει στην προεπιλεγμένη θέση.

4. Εάν τα υλικά δεν αναδεύονται μέσα στο δοχείο ανάμειξης **A5** κατά την ανάμειξη, αφαιρέστε το εσωτερικό κάλυμμα **A1** και χρησιμοποιήστε τον πιστήρα **A13** για να τα προωθήσετε προς τη διάταξη των λεπίδων **A4**. Ο πιστήρας **A13** είναι σχεδιασμένος έτσι ώστε, αφού τοποθετηθεί στην οπή που βρίσκεται στο εξωτερικό καπάκι **A2**, να μην έρχεται σε επαφή με τη διάταξη των λεπίδων **A4**. Μην τοποθετείτε ποτέ τον πιστήρα **A13** στο δοχείο ανάμειξης **A5** εάν δεν είναι τοποθετημένο το εξωτερικό καπάκι **A2**. Κατά την ανάμειξη, μπορείτε να προσθέσετε υλικά στο δοχείο ανάμειξης **A5** μέσω της οπής στο καπάκι **A2**. Ωστόσο, αυτό δεν ισχύει κατά την ανάμειξη ζεστών υγρών, όπου το εσωτερικό κάλυμμα **A1** πρέπει να παραμένει σε θέση κλειδώματος.

5. Αν τα υλικά κολλήσουν στη διάταξη λεπίδων **A4** ή στα τοιχώματα του δοχείου ανάμειξης **A5**, απενεργοποιήστε τη συσκευή θέτοντας τον περιστροφικό διακόπτη **A10** στη θέση STOP (διακοπή) και τον ολισθαίνοντα διακόπτη **A9** στη θέση OFF (απενεργοποίηση). Αποσυνδέστε τη μονάδα μοτέρ **A8** από την πρίζα και βεβαιωθείτε ότι η διάταξη λεπίδων **A4** έχει σταματήσει να περιστρέφεται. Αφαιρέστε προσεκτικά το δοχείο ανάμειξης **A5** από τη μονάδα του μοτέρ **A8**. Ανοίξτε το συναρμολογημένο καπάκι και, χρησιμοποιώντας μια πλαστική σπάτουλα, καθαρίστε τη διάταξη λεπίδων **A4** και τα τοιχώματα του δοχείου ανάμειξης **A5**. Επανατοποθετήστε το καπάκι και τοποθετήστε το δοχείο ανάμειξης **A5** ξανά στη μονάδα του μοτέρ **A8**. Συνδέστε το καλώδιο ρεύματος σε μια πρίζα και συνεχίστε την ανάμειξη.

6. Όταν τελειώσετε, μετακινήστε τον περιστροφικό διακόπτη **A10** στη θέση STOP (διακοπή) και τον ολισθαίνοντα διακόπτη **A9** στη θέση OFF (απενεργοποίηση). Αποσυνδέστε το καλώδιο ρεύματος από την πρίζα και βεβαιωθείτε ότι η διάταξη λεπίδων **A4** έχει σταματήσει να περιστρέφεται. Αφαιρέστε το δοχείο ανάμειξης **A5** από τη μονάδα του μοτέρ **A8**. Χρησιμοποιήστε μια πλαστική σπάτουλα για να αφαιρέσετε τα τρόφιμα από το δοχείο ανάμειξης **A5**.

7. Αποσυναρμολογήστε και καθαρίστε τη συσκευή σύμφωνα με τις οδηγίες του κεφαλαίου «Καθαρισμός και συντήρηση».

ΣΥΜΒΟΥΛΕΣ ΓΙΑ ΤΗΝ ΑΝΑΜΕΙΞΗ

- Τα μεγαλύτερα κομμάτια φρούτων και λαχανικών, τα κατεψυγμένα υλικά, ο πουρέ και το βούτυρο από ξηρούς καρπούς θα πρέπει πρώτα να αναμειγνύονται σε χαμηλή ταχύτητα, στη συνέχεια για λίγο στη μεσαία ταχύτητα, και στο τέλος στην υψηλή ταχύτητα. Χάρη στην πανίσχυρη μονάδα μοτέρ, η οποία μπορεί να φτάσει πολύ υψηλές ταχύτητες, συνήθως 30 έως 60 δευτερόλεπτα είναι επαρκής χρόνος για την πλήρη επεξεργασία των συστατικών. Μέσα σε πολύ λίγο έχει επιτευχθεί μια λεία σύσταση χωρίς τα κατεψυγμένα συστατικά να έχουν προλάβει να ξεπαγωθούν.
- Όταν η ανάμειξη γίνεται σε υψηλή ταχύτητα και τα συστατικά δεν αναδεύονται μέσα στο δοχείο ανάμειξης, χρησιμοποιήστε τον πιστήρα **A13** ή δοκιμάστε να χαμηλώσετε την ταχύτητα. Μόλις τα συστατικά ξεκινήσουν να αναδεύονται μέσα στο δοχείο ανάμειξης, ρυθμίστε την ταχύτητα αναλόγως.
- Τα ζεστά τρόφιμα και τα υγρά πρέπει να αναμειγνύονται στη χαμηλή ταχύτητα.
- Μην αναμειγνύετε ζερά τρόφιμα (σπόρους, κ.λπ.) για περισσότερο από 45 δευτερόλεπτα.
- Να αναμειγνύετε τα παγάκια αμέσως μόλις τα βγάξετε από την κατάψυξη. Μόλις αρχίσουν να λιώνουν, τα παγάκια θα κολλήσουν μεταξύ τους και δεν θα είναι δυνατόν να τα αναμίξετε.

ΣΥΝΤΟΜΟΣ ΟΔΗΓΟΣ ΓΙΑ ΤΗΝ ΕΠΕΞΕΡΓΑΣΙΑ ΥΛΙΚΩΝ

Υλικά/γεύματα	Ρύθμιση περιστροφικού διακόπτη	Συνιστώμενος χρόνος ανάμειξης
Επιδόρπια φρούτων: σορμπέ και παγωτά	Λειτουργία DESSERT	60 δευτ.
Σμούθι	Λειτουργία SMOOTHIE	60 δευτ.
Παγάκια	Λειτουργία ICE CRUSH	15 δευτ.
Φρούτα και λαχανικά	Υψηλή ταχύτητα	35 δευτ.
Σάλτσες και σούπες	Μεσαία ταχύτητα	40 δευτ.
Αλοιφές	Μεσαία ταχύτητα	15 δευτ.
Άλεση ξηρών καρπών, αλευριού, κ.λπ.	Μεσαία ταχύτητα	15–45 δευτ.
Άλεση κιμά	Μεσαία ταχύτητα	50 δευτ.
Κατεψυγμένα υλικά	Υψηλή ταχύτητα	30–60 δευτ.
Παρασκευή γάλακτος σόγιας	Μεσαία έως υψηλή ταχύτητα	90 δευτ.



Σημείωση:

Οι παραπάνω χρόνοι επεξεργασίας τροφίμων αναφέρονται ενδεικτικά. Ο πραγματικός χρόνος ανάμειξης εξαρτάται από το μέγεθος των υλικών, την ποσότητα και την απαιτούμενη τελική σύσταση.

ΚΑΘΑΡΙΣΜΟΣ ΚΑΙ ΣΥΝΤΗΡΗΣΗ

- Πριν καθαρίσετε τη συσκευή, βεβαιωθείτε ότι είναι απενεργοποιημένη, αποσυνδεδεμένη από την πρίζα και ότι τα περιστρεφόμενα μέρη δεν κινούνται.

- Αποσυναρμολογήστε τη συσκευή στα επιμέρους τμήματά της. Πλύνετε σχολαστικά τα αφαιρούμενα αξεσουάρ χρησιμοποιώντας χλιαρό νερό και ουδέτερο απορρυπαντικό πιάτων. Έπειτα, ξεπλύνετε με καθαρό νερό και στεγνώστε τα καλά σκουπίζοντάς τα με ένα πανί. Όλα τα αφαιρούμενα μέρη, εκτός του δοχείου ανάμειξης **A5** με τη διάταξη λεπίδων **A4**, είναι κατάλληλα για πλύσιμο σε πλυντήριο πιάτων (στο επάνω συρτάρι).



Προσοχή:

Κατά τον καθαρισμό του δοχείου ανάμειξης **A5**, να είστε ιδιαίτερα προσεκτικοί για να μην τραυματιστείτε από την κοφτερή ακμή των λεπίδων της διάταξης λεπίδων **A4**.

- Αφού τελειώσετε τη χρήση του, μπορείτε να καθαρίσετε το δοχείο ανάμειξης **A5** γεμίζοντάς το με 1 λίτρο καθαρού νερού και μερικές σταγόνες ουδέτερου καθαριστικού πιάτων και θέτοντάς το σε λειτουργία για 20 δευτερόλεπτα. Στη συνέχεια απενεργοποιήστε τη συσκευή, αποσυνδέστε την από την πρίζα και αποσυναρμολογήστε την μόλις σταματήσουν τα περιστρεφόμενα μέρη. Στη συνέχεια, ξεπλύνετε σχολαστικά το δοχείο ανάμειξης **A5** με καθαρό νερό και σκουπίστε την επιφάνεια για να στεγνώσει.
- Για τον καθαρισμό της εξωτερικής επιφάνειας της μονάδας του μοτέρ **A8**, χρησιμοποιήστε ένα πανί εμποτισμένο με ένα απαλό απορρυπαντικό διάλυμα. Μετά τη χρήση του απορρυπαντικού πιάτων, σκουπίστε την επιφάνεια με ένα πανί ελαφρώς εμποτισμένο με καθαρό νερό και έπειτα σκουπίστε την επιφάνεια για να στεγνώσει.
- Μην βυθίζετε ποτέ τη μονάδα του μοτέρ **A8** ή το καλώδιο τροφοδοσίας σε νερό ή άλλο υγρό.
- Μη χρησιμοποιείτε διαλύτες, αραιωτικά ή διαβρωτικά προϊόντα καθαρισμού για τον καθαρισμό. Διαφορετικά, ενδέχεται να προκληθεί φθορά στην επιφάνεια της συσκευής.

ΑΠΟΘΗΚΕΥΣΗ

- Εάν δεν χρησιμοποιείτε τη συσκευή, αποθηκεύστε τη σε στεγνό μέρος όπου δεν φτάνουν παιδιά. Συνιστάται να αποθηκεύετε το δοχείο ανάμειξης **A5** ελαφρά ανοιχτό για να επιτρέπεται η ελεύθερη κυκλοφορία του αέρα και για να αποτραπεί η δημιουργία δυσάρεστων οσμών στο εσωτερικό του.

ΤΕΧΝΙΚΕΣ ΠΡΟΔΙΑΓΡΑΦΕΣ

Εύρος ονομαστικής τάσης	220–240 V
Ονομαστική συχνότητα	50–60 Hz
Ονομαστική ισχύς εισόδου	2 000 W
Κατηγορία προστασίας από ηλεκτροπληξία	II
Επίπεδο θορύβου (SBU 8800NP/SBU 8850NP)	84/78 dB(A)

Το επίπεδο εκπομπής θορύβου της συσκευής (SBU 8800NP/SBU 8850NP) είναι 84/78 dB(A), το οποίο αντιστοιχεί στο επίπεδο A της ακουστικής ισχύος σε σχέση με την ακουστική ισχύ αναφοράς 1 pW.

Επεξήγηση της τεχνικής ορολογίας

Κατηγορία ασφαλείας για την προστασία από ηλεκτροπληξία:

Κατηγορία II – Η προστασία από ηλεκτροπληξία επιτυγχάνεται με διπλή μόνωση ή με μόνωση υψηλής αντοχής.

Οι παρούσες οδηγίες χρήσης υπόκεινται σε αλλαγές στο κείμενο και στις τεχνικές προδιαγραφές.

ΟΔΗΓΙΕΣ ΚΑΙ ΠΛΗΡΟΦΟΡΙΕΣ ΣΧΕΤΙΚΑ ΜΕ ΤΗΝ ΑΠΟΡΡΙΨΗ ΤΩΝ ΧΡΗΣΙΜΟΠΟΙΗΜΕΝΩΝ ΥΛΙΚΩΝ ΣΥΣΚΕΥΑΣΙΑΣ

Απορρίψτε τα χρησιμοποιημένα υλικά συσκευασίας σε κάποιο κέντρο απορριμμάτων του δήμου σας.

ΑΠΟΡΡΙΨΗ ΤΟΥ ΜΕΤΑΧΕΙΡΙΣΜΕΝΟΥ ΗΛΕΚΤΡΙΚΟΥ ΚΑΙ ΗΛΕΚΤΡΟΝΙΚΟΥ ΕΞΟΠΛΙΣΜΟΥ



Όταν προϊόντα ή τα πρωτότυπα έγγραφα φέρουν αυτό το σύμβολο, αυτό σημαίνει ότι τα μεταχειρισμένα ηλεκτρικά ή ηλεκτρονικά προϊόντα δεν πρέπει να απορρίπτονται μαζί με τα υπόλοιπα οικιακά απορρίμματα. Για την ορθή απόρριψη, ανανέωση και ανακύκλωση της συσκευής, παραδώστε τη συσκευή σε καθορισμένα σημεία συλλογής. Εναλλακτικά, σε κάποιες χώρες της Ευρωπαϊκής Ένωσης ή άλλες ευρωπαϊκές χώρες μπορείτε να επιστρέψετε τη συσκευή στο τοπικό

κατάστημα από όπου την αγοράσατε και να προμηθευτείτε μια νέα συσκευή εφάμιλλης ποιότητας.

Η ορθή απόρριψη αυτού του προϊόντος συμβάλλει στην εξοικονόμηση πολύτιμων φυσικών πόρων και προστατεύει το περιβάλλον και την ανθρώπινη υγεία που διαφορετικά θα επηρεάζονταν από την ακατάλληλη απόρριψη των απορριμμάτων. Συμβουλευτείτε τις τοπικές αρχές ή κάποια μονάδα συλλογής απορριμμάτων για περισσότερες λεπτομέρειες.

Σύμφωνα με τους εθνικούς κανονισμούς, ενδεχομένως να επιβάλλονται πρόστιμα για εσφαλμένη απόρριψη αυτού του τύπου απορριμμάτων.

Για επιχειρήσεις με έδρα σε χώρες της Ευρωπαϊκής Ένωσης

Εάν θέλετε να απορρίψετε τις ηλεκτρικές ή ηλεκτρονικές συσκευές, ζητήστε τις απαραίτητες πληροφορίες από το κατάστημα πώλησης ή τον προμηθευτή σας.

Απόρριψη σε άλλες χώρες εκτός της Ευρωπαϊκής Ένωσης.

Αυτό το σύμβολο ισχύει στην Ευρωπαϊκή Ένωση. Εάν επιθυμείτε να απορρίψετε αυτό το προϊόν, ζητήστε τις απαραίτητες πληροφορίες σχετικά με τη σωστή μέθοδο απόρριψης από το τοπικό δημοτικό συμβούλιο ή το κατάστημα αγοράς.



Αυτό το προϊόν πληροί τις βασικές απαιτήσεις των σχετικών οδηγιών της Ε.Ε.