

# SENCOR®

SBU 8800NP

SBU 8850NP



## NL ■ Multifunctionele blender

### ZORGVULDIG LEZEN EN BEWAREN VOOR TOEKOMSTIG GEBRUIK

- Dit apparaat mag door personen met een lichamelijke of geestelijke handicap of door onervaren personen worden gebruikt, mits ze goed worden begeleid en zijn geïnformeerd over het veilig gebruik van het product en de mogelijke gevaren hiervan begrijpen.
- Kinderen mogen dit apparaat niet gebruiken of ermee spelen. Houd het apparaat en het netsnoer buiten het bereik van kinderen.
- Dit apparaat is bestemd voor huishoudelijk gebruik. Het is niet bedoeld voor gebruik op plaatsen zoals:
  - personeelskeuken in winkels, kantoren en andere werkplekken,
  - hotel- of motelkamers en andere woonruimten;
  - boerderijen,
  - bed & breakfast.
- Dit apparaat is bedoeld om voedsel te blenden. Gebruik het apparaat niet voor andere doeleinden.



#### **Waarschuwing:**

Verkeerd gebruikt kan leiden tot letsel.

- Gebruik het apparaat niet in een industriële omgeving of buiten.
- Voordat u de stekker van het apparaat in het stopcontact steekt, moet u controleren of de nominale spanning op het label overeenkomt met de spanning van het stopcontact.
- Plaats het apparaat niet op een elektrisch fornuis of een gasfornuis of in de buurt hiervan, langs de rand van een tafel of op een onstabiele ondergrond. Plaats het apparaat op een vlakke, droge en stabiele ondergrond.
- Gebruik het apparaat alleen met de originele, meegeleverde accessoires.
- Vul de mengbeker niet voorbij zijn maximale capaciteit.
- Voordat u het apparaat in gebruik neemt, controleer of het correct is gemonteerd en de mengbeker gesloten is. Het apparaat is uitgerust met een veiligheidsmechanisme dat voorkomt dat het apparaat wordt gestart, tenzij de mengbeker correct op de motoreenheid is gemonteerd.



#### **Waarschuwing:**

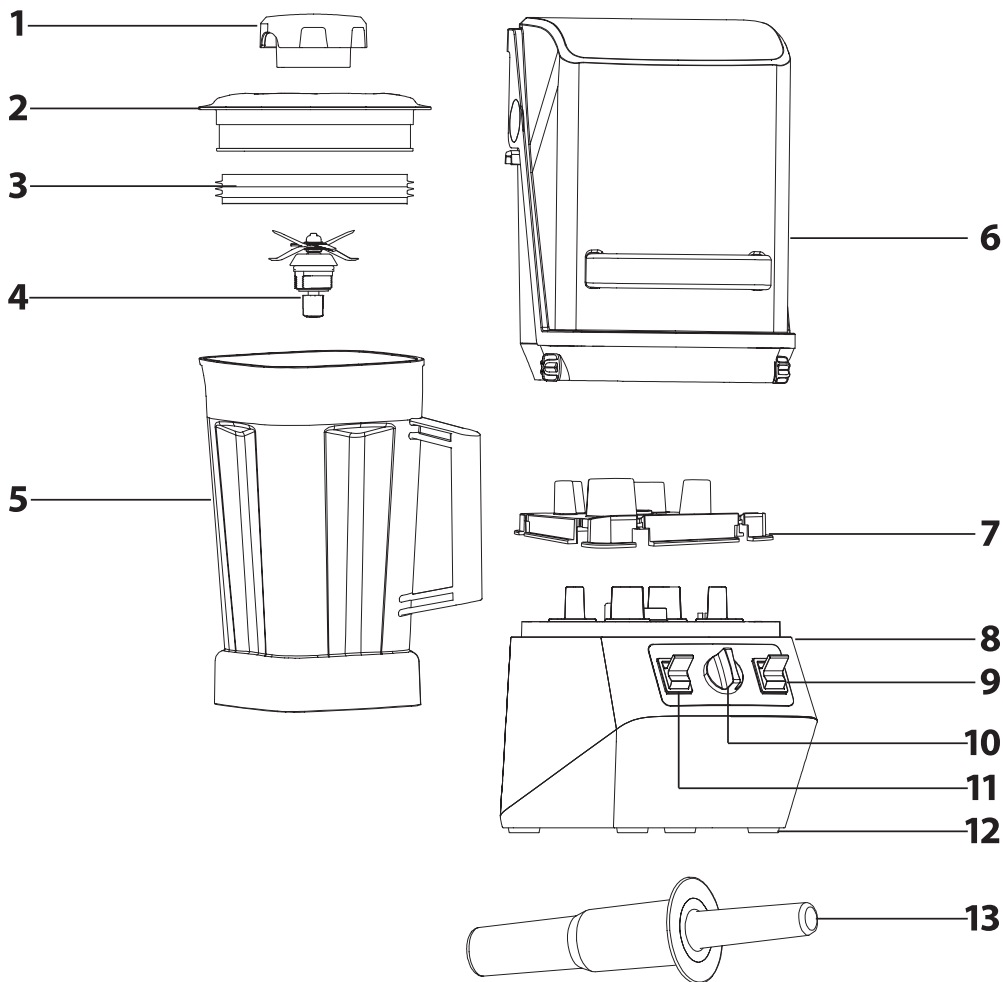
Start het apparaat alleen als het buitenste deksel goed aan de mengbeker is bevestigd.

- Voordat u fruit of groenten blendt, moet u de harde stenen verwijderen, bijvoorbeeld van abrikozen, perziken, mango's, avocado's, enz. en de oneetbare schillen van bijvoorbeeld sinaasappelen, mandarijnen, ananas, meloenen, enz. verwijder de doppen van noten en botten van vlees.
- Wees vooral voorzichtig bij het hanteren van hete vloeistoffen en heet voedsel. Hete stoom of spatten van heet voedsel of vloeistoffen kunnen brandwonden veroorzaken. Giet geen vloeistoffen die warmer zijn dan 80°C in de mengbeker. Voor de veiligheid wordt het aanbevolen om hete vloeistoffen te laten afkoelen voordat u ze blendt.

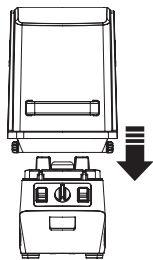
- Blend hete vloeistoffen alleen aan een lage snelheid. Hete stoom zal door de ventilatiegaten in het deksel komen.
- Om te voorkomen dat hete stoom aan de binnenzijde van de afscherming condenseert, mag u de afscherming niet gebruiken om hete vloeistoffen en voedsel te blenden.
- Vermijd contact met hete oppervlakken. Gebruik de handgreep om de mengbeker te dragen.
- Via de opening in het buitenste deksel kunt u ingrediënten aan de mengbeker toevoegen of de duwer gebruiken om het blenden te versnellen. Bij gebruik van de duwer moet het buitenste deksel op de mengbeker zitten en mag de mengbeker tot maximaal  $\frac{2}{3}$  van de maximale capaciteit worden gevuld. Bij het blenden van hete vloeistoffen of voedsel moet de binnenste dop, om veiligheidsredenen, dicht blijven.
- Tijdens het mengen, steek geen voorwerpen, zoals messen, vorken, houten lepels enz., of uw handen in de mengbeker. Risico op letsel of beschadiging van het apparaat.
- De maximale continue bedrijfstijd bedraagt 3 minuten. Dan wordt het apparaat automatisch uitgeschakeld om te voorkomen dat het oververhit raakt. Vóór het opnieuw inschakelen van het apparaat, het apparaat minimaal 1 minuten laten afkoelen. Na vijf opeenvolgende cycli moet u het apparaat gedurende 30 minuten laten afkoelen.
- Bij gebruik van de duwer mag u het apparaat niet langer dan 30 seconden gebruiken, om de motor niet te overbelasten.
- Wanneer u pindakaas maakt of maaltijden met een hoog vetgehalte wilt verwerken, gebruik het apparaat niet langer dan 30 seconden vanaf het moment dat het mengsel in de mengbeker begint te circuleren. Het apparaat kan oververhitten.
- Blend droge levensmiddelen (graan, enz.) niet langer dan 45 seconden, anders kan de blender worden beschadigd. Als u regelmatig droge ingrediënten blendt, bijvoorbeeld granen, dan leidt dit tot een overmatige slijtage van de messen en zal dit een invloed hebben op het uiterlijk van de mengbeker.
- Het apparaat is voorzien van een thermische zekering die de motor beschermt tegen overbelasting. Als het apparaat wordt uitgeschakeld als gevolg van het overbelasten van de motor moet u het uitschakelen en ten minste 30 minuten laten afkoelen. Vervolgens kunt u het apparaat opnieuw gebruiken.
- Schakel het apparaat niet in als het leeg is. Als het apparaat verkeerd wordt gebruikt, kan dit een negatieve invloed hebben op de levensduur.
- Als de ingrediënten aan de messen of de wanden van de mengbeker blijven kleven, moet u de blender uitschakelen en de stekker uit het stopcontact halen. Controleer of de messen tot stilstand zijn gekomen. Verwijder de mengbeker voorzichtig van de motoreenheid. Open het deksel en maak de messen en de wanden van de mengbeker met een spatel schoon. Plaats het deksel terug en monteer de mengbeker opnieuw op de motoreenheid. Steek de stekker in een stopcontact en ga door met blenden.
- Om letsels tijdens het hanteren van het mes te vermijden, wees voorzichtig wanneer u de beker leegt en schoonmaakt.
- De mengbeker is niet bedoeld om te worden gebruikt voor het opwarmen van voedsel in een magnetron of voor het opslaan van voedsel.
- Het apparaat altijd uitschakelen en de stekker uit het stopcontact trekken, als u het apparaat niet langer gebruikt en het onbeheerd achterlaat, voordat u het monteert, demonteert of reinigt.

- Controleer of de roterende onderdelen helemaal zijn gestopt alvorens de mengbeker uit de motor te verwijderen.
- Reinig de waterkoker volgens de instructies in het hoofdstuk Reiniging en onderhoud. De motoreenheid en het netsnoer mogen niet in water of andere vloeistoffen worden ondergedompeld of onder stromend water worden afgewassen.
- Zorg dat de stekker niet in contact komt met vocht. Plaats geen zware voorwerpen op het netsnoer. Zorg dat het snoer niet over de rand van een tafel hangt of in contact komt met een heet oppervlak.
- Als u de stekker uit het stopcontact neemt, trek dan aan de stekker, niet aan het snoer. Anders kan het netsnoer of het stopcontact beschadigd raken.
- Is het netsnoer beschadigd, dan moet het door een erkend Service Center of door een gekwalificeerd persoon worden vervangen; dit zal gevaarlijke situaties voorkomen. Het is verboden het apparaat te gebruiken als de stekker beschadigd is.
- Gebruik het apparaat niet als het niet goed werkt of beschadigingen vertoont. Repareer of wijzig het apparaat niet zelf, zodat gevaarlijke situaties worden voorkomen. Laat alle reparaties of aanpassingen door een erkend Service Center uitvoeren. Bij ondeskundig gebruik van het apparaat riskeert u het vervallen van al uw wettelijke rechten m.b.t. tegenvallende prestaties en kwaliteitsgaranties.

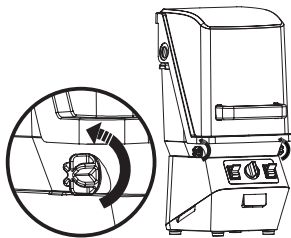
**A**



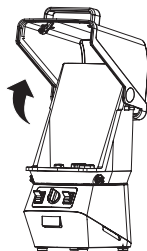
**B 1**



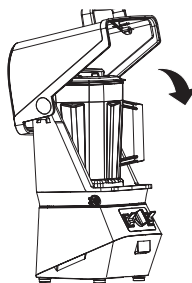
**2**



**C**



**D**



- Voordat u dit apparaat gebruikt, moet u de handleiding lezen, zelfs als u vertrouwd bent met het gebruik van soortgelijke apparaten. Gebruik het apparaat alleen op de wijze die in deze handleiding is beschreven. Bewaar deze handleiding op een veilige plek, waar deze in de toekomst gemakkelijk kan worden geraadpleegd.
- Wij raden aan om de originele kartonnen doos, het verpakkingsmateriaal, de aankoopbon en verklaring van de verkoper of garantiekaart te bewaren, voor ten minste de duur van de wettelijke aansprakelijkheid voor onbevredigende prestaties of kwaliteit. Bij transport, raden wij aan het apparaat te verpakken in de originele doos van de fabrikant.

### BESCHRIJVING VAN HET APPARAAT

- A1** Binnenste dop  
kan worden gebruikt om ingrediënten aan de mengbeker toe te voegen terwijl de blender in werking is.
- A2** Buitenste deksel met opening  
Na het verwijderen van het deksel kunt u ingrediënten aan de mengbeker toevoegen, tijdens het blenden, of kunt u de duwer gebruiken om het blenden te versnellen.
- A3** Pakkingring
- A4** Titanium bekleed roestvrij stalen mes met 6 bladen
- A5** Tritan mengbeker, capaciteit 2 liter
- A6** Afscherming\*  
dient om het geluid te dempen.
- A7** Kussen
- A8** Motoreenheid
- A9** AAN/UIT-schakelaar voor het in- en uitschakelen van de motoreenheid
- A10** Snelheid (max. 33 000 rpm) en regelknop voor blendprogramma's DESSERT - SMOOTHIE - ICE CRUSH - STOP - LOWER (lage snelheid) - MIDDLE (middelste snelheid) - HIGH (hoge snelheid)
- A11** PULSE-schakelaar wordt gebruikt om kort te puls blenden.
- A12** Antislipvoetjes
- A13** Duwer  
zijn lengte is zo ontworpen dat wanneer de duwer volledig in de opening van het buitenste deksel wordt ingebracht deze niet in contact komt met de messen.



#### \* Opmerking:

Afscherming **A6** wordt alleen geleverd met model SBU 8850NP.



#### Opmerking:

De mengbeker **A5** is vervaardigd uit BPA-vrij materiaal. Dit is een materiaal dat niet het giftige bisphenol A bevat.

### DOEL VAN HET APPARAAT EN EIGENSCHAPPEN

- Deze multifunctionele blender is een revolutionaire oplossing voor het verwerken van voedsel. U kunt heel snel verschillende uitstekende maaltijden en dranken bereiden, zoals verse smoothies, milkshakes, romige soepen, sauzen, spreads, babyvoeding, vlees, noten of granen malen, of sojamelk maken, gemalen ijs of heerlijk romig ijs of sorbets. Met zijn krachtige 2000W motor kan deze blender zelfs grote stukken fruit en groenten verwerken, met inbegrip van zachte pitten en schillen. Op deze manier krijgt uw lichaam de waardevolle voedingsstoffen die in pulp, pitten en schillen zitten, in de vorm van een gemakkelijk verteerbaar drankje, zonder dat u het fruit en de groenten op voorhand in kleine stukjes moet snijden. De mengbeker is vervaardigd uit Tritan-materiaal. Dit is een hoogwaardige kunststof die door een lange levensduur wordt gekenmerkt en geen geuren absorbeert. Het titanium gecoatete roestvrijstalen messensamenstel voorkomt een snelle oxidatie van voedzame dranken. De speciale afscherming maakt het mogelijk om het geluid tijdens het blenden met 20% te verminderen. De duwer maakt het blenden van grote stukken gemakkelijk en zal het blenden van diepvriesproducten versnellen om te voorkomen dat ze ontdooien. Met het tweedelige deksel kunt u ingrediënten aan de mengbeker toevoegen of warme maaltijden in de mengbeker bereiden, dankzij de stoomafvoergaten in het deksel. De anti-slipvoetjes zorgen voor stabiliteit tijdens de werking van de blender.

### VOOR HET EERSTE GEBRUIK

- Verwijder alle verpakkingsmaterialen, promotionele stickers en labels van het apparaat en de accessoires.
- Reinig grondig de accessoires, die met het voedsel in contact zullen komen, gebruik hiervoor warm water en een neutraal afwasmiddel. Daarna afspoleren met schoon water en laten drogen of goed afdrogen met een theedoek. Alle verwijderbare onderdelen, behalve die van het mengreservoir **A5** met de slijbladconstructie **A4** zijn geschikt voor afwassen in de afwasmachine (in het bovenste rek).
- Spoel de motoreenheid **A8** niet onder water of dompel deze niet onder in water.



#### Opgelet:

Bij het schoonmaken van de mengbeker **A5**, wees voorzichtig dat u zich niet verwondt aan de scherpe rand van de messen **A4**.

### HET APPARAAT MONTEREN EN DEMONTEREN

- Voordat u begint met het monteren of demonteren van het apparaat, controleren of de motoreenheid **A8** is uitgeschakeld, de stekker uit het stopcontact is gehaald en de roterende onderdelen volledig tot stilstand zijn gekomen.
- Plaats de motoreenheid **A8** op een stabiele, vlakke, droge ondergrond, bijvoorbeeld op een aanrecht in de keuken, plaats het kussen **A7** erop.
- Plaats de afscherming **A6** op de motor en bevestig deze door de borgschroef linksom draaien, zie afbeelding B1 en B2. Kantel het voorste gedeelte van de afscherming **A6** helemaal weg, zie afbeelding C.
- Zorg dat de pakking **A3** op het buitenste deksel **A2** is aangebracht. Monteer het buitenste deksel **A2** op de mengbeker **A5** en druk het goed naar beneden zodat het goed aan de rand blijft kleven.
- Bevestig het binnenste deksel **A2** op het buitenste deksel **A1** en draai het volledig naar rechts. Dit zal het vastzetten.
- Bevestig de mengbeker op de motoreenheid **A8**. Het apparaat is uitgerust met een veiligheidsmechanisme dat voorkomt dat het apparaat wordt gestart, tenzij de mengbeker **A5** correct op de motoreenheid is gemonteerd **A8**.
- Nadat u de mengbeker **A5** hebt geïnstalleerd, kantelt u het voorste gedeelte van de afscherming **A6** naar beneden, zie afbeelding D.
- Om te demonteren in omgekeerde volgorde te werk gaan.



#### Opmerking:

Voor model SBU 8800NP, negeer de stappen die betrekking hebben op de installatie van de afscherming **A6**.

## HET APPARAAT GEBRUIKEN

1. Zorg ervoor dat de schakelaar **A9** is ingesteld op OFF en dat de regelknop **A10** op STOP is ingesteld en dat de motoreenheid **A8** niet is aangesloten op het stopcontact. Plaats de ingrediënten in de mengbeker **A5** en monteer de blender volgens de instructies in het hoofdstuk De blender monteren en demonteren.



### Opgelet:

De maximale capaciteit van de mengbeker **A5** bedraagt 2 liter. Vul nooit tot boven het maximumniveau.

Voor de beste resultaten moet de mengbeker **A5** ten minste ¼ zijn gevuld.

Als u tijdens het blenden de duwer **A13** gebruikt, mag de mengbeker **A5** niet meer dan ¾ van zijn maximale capaciteit zijn gevuld.

2. Sluit het netsnoer aan op een stopcontact, zet de schakelaar **A9** in de ON-positie en gebruik de regelknop **A10** om de gewenste snelheid LOWER, MIDDLE and HIGH of een van de vooraf ingestelde blendprogramma's te selecteren.

Voorgeprogrammeerd programma	Beoogd gebruik
DESSERT	Voor het blenden van desserts, sorbets en ijsjes
SMOOTHIE	Om smoothies met fruit en groenten te maken
ICE CRUSH	Om ijs te malen en gemaald ijs te maken

We raden aan om de ingrediënten aanvankelijk aan een lage snelheid te malen en, indien nodig, de snelheid te verhogen. In een vooraf ingesteld blenderprogramma wordt de snelheid automatisch geregeld. Om te stoppen stelt u de regelknop **A10** op de stand STOP.



### Opgelet:

De maximale continue bedrijfstijd bedraagt 3 minuten. Dan wordt het apparaat automatisch uitgeschakeld om te voorkomen dat het oververhit raakt. Vóór het opnieuw inschakelen van het apparaat, het apparaat minimaal 1 minuten laten afkoelen. Na vijf opeenvolgende cycli moet u het apparaat gedurende 30 minuten laten afkoelen.

Bij gebruik van de duwer mag u het apparaat niet langer dan 30 seconden gebruiken, om de motor niet te overbelasten.

Wanneer u pindakaas maakt of maaltijden met een hoog vetgehalte bereid, gebruik dan het apparaat niet langer dan 30 seconden vanaf het moment dat het mengsel in de mengbeker begint te circuleren **A5**. Het apparaat kan oververhitten.

3. De Pulse-schakelaar **A11** wordt gebruikt om kort te puls blenden. Om de Pulse-modus te starten, druk op de schakelaar **A11** en houd deze even op deze stand. Zodra u de schakelaar **A11** loslaat, stopt het apparaat automatisch en gaat de schakelaar **A11** terug naar de standaardpositie.

4. Als de ingrediënten tijdens het blenden niet in de mengbeker **A5** circuleren, verwijder dan het binnenste deksel **A1** en gebruik de duwer **A13** om de ingrediënten naar de messen te duwen **A4**. De duwer **A13** is zo ontworpen dat wanneer deze volledig in de opening van het buitenste deksel **A2** wordt ingebracht deze niet in contact komt met de messen **A4**. De duwer mag **A13** alleen in de mengbeker **A5** worden ingebracht als deze is afgesloten met het buitenste deksel **A2**. Tijdens het blenden kunt u ingrediënten aan de mengbeker **A5** toevoegen, via de opening in het deksel **A2**. Dit geldt echter niet bij het blenden van hete vloeistoffen, waar het binnenste deksel **A1** in de vergelijkende positie moet blijven.

5. In het geval dat er ingrediënten aan de messen **A4** of de wanden van de mengbeker **A5** blijft kleven, schakelt u het apparaat uit door de regelknop **A10** op de stand STOP te stellen en de schakelaar **A9** naar de OFF-stand. Ontkoppel de motoreenheid **A8** van het stopcontact en zorg dat de messen **A4** niet meer draaien. Verwijder de mengbeker **A5** voorzichtig van de motoreenheid **A8**. Open het deksel en maak de messen **A4** en de binnenkant van de mengbeker **A5** met een spatel schoon. Plaats het deksel terug en monteer de mengbeker **A5** opnieuw op de motoreenheid **A8**. Steek de stekker in een stopcontact en ga door met blenden.

6. Wanneer u klaar bent met het apparaat te gebruiken, zet u de regelknop **A10** in de STOP-positie en de schuifschakelaar **A9** in de stand OFF. Haal de stekker uit het stopcontact en zorg dat de messen **A4** niet meer draaien. Verwijder de mengbeker **A5** van de motoreenheid **A8**. Gebruik een plastic spatel om het voedsel uit de mengbeker **A5** te verwijderen.

7. Demonteer en reinig het apparaat volgens de instructies in het hoofdstuk Reiniging en onderhoud.

## ADVIES EN TIPS VOOR HET BLENDEN

- Grotere stukken fruit en groenten, bevroren ingrediënten, puree en notenbiter moeten eerst aan lage snelheid worden geblend, vervolgens even aan gemiddelde snelheid en ten slotte aan de hoogste snelheid. Dankzij de krachtige motor, die zeer hoge snelheden kan bereiken, zijn 30 tot 30 seconden meestal voldoende om ingrediënten volledig te verwerken. Het bereikt snel een gladde consistentie en de bevroren ingrediënten hebben geen tijd om te ontdoien.
- Wanneer u aan hoge snelheid blendt en de ingrediënten circuleren niet, gebruik dan de duwer **A13** of probeer de snelheid te verlagen. Zodra de ingrediënten binnen de mengbeker beginnen te circuleren, past u de snelheid aan
- Blend hete vloeistoffen en heet voedsel alleen aan een lage snelheid.
- Blend droge levensmiddelen (graan, enz.) niet langer dan 45 seconden.
- Ijsblokjes moeten onmiddellijk nadat ze uit de vriezer komen worden geblend. Als ijsblokjes smelten, dan beginnen ze aan elkaar te kleven en zult u ze niet kunnen blenden.

## KORTE RICHTLIJN VOOR HET VERWERKEN VAN INGREDIËNTEN

Ingrediënten/maaltijden	Instelling regelknop	Aanbevolen duur
Desserts: sorbets en ijsjes	DESSERT-modus	60 s
Smoothies	SMOOTHIE-modus	60 s
Ijsblokjes	ICE CRUSH-modus	15 s
Fruit en groenten	Hoge snelheid	35 s
Sauzen en soepen	Gemiddelde snelheid	40 s
Smeersels	Gemiddelde snelheid	15 s
Noten, tarwe, enz. malen	Gemiddelde snelheid	15–45 s
Gehakt vlees	Gemiddelde snelheid	50 s
Bevroren ingrediënten	Hoge snelheid	30–60 s
Sojamelk maken	Gemiddelde tot hoge snelheid	90 s



### Opmerking:

De hierboven opgegeven verwerkingstijden zijn alleen ter informatie. De actuele verwerkingstijd is afhankelijk van de afmetingen van de ingrediënten, de hoeveelheid en de vereiste definitieve consistentie.

## REINIGING EN ONDERHOUD

- Voordat u het apparaat demonteert en reinigt, controleren of het is uitgeschakeld, de stekker uit het stopcontact is gehaald en de draaiende onderdelen zijn gestopt.



- Demonteer het apparaat in de verschillende onderdelen. Reinig de toebehoren grondig met warm water en een neutrale allesreiniger. Spoel ze vervolgens met drinkbaar water en droog ze met een fijne doek. Alle verwijderbare onderdelen, behalve die van het mengreservoir **A5** met de snijbladconstructie **A4** zijn geschikt voor afwassen in de afwasmachine (in het bovenste rek).



#### Opgelet:

Bij het schoonmaken van de mengbeker **A5**, wees voorzichtig dat u zich niet verwondt aan de scherpe rand van de messen **A4**.

- Als u klaar bent met het te gebruiken, kunt u ook de mengbeker **A5** schoonmaken door het met 1 liter schoon water en een paar druppels neutraal afwasmiddel te vullen, en vervolgens het apparaat 20 seconden laten werken. Schakel vervolgens het apparaat uit, haal de stekker uit het stopcontact en demonteer het nadat de roterende onderdelen gestopt zijn. Spoel de mengbeker **A5** met schoon water en droog het af.
- Gebruik voor het reinigen van de buitenkant van de motoreenheid **A8** een met een zwak reinigingsmiddel bevochtigde doek. Na gebruik van afwasmiddel, veeg het oppervlak schoon met een vochtige doek en wrijf droog.
- De motoreenheid **A8** of het netsnoer mogen nooit in water of een andere vloeistof worden ondergedompeld.
- Gebruik geen oplosmiddelen, thinner of schurende reinigingsmiddelen voor het schoonmaken. Dit zou het apparaat kunnen beschadigen.

#### OPSLAG

- Als u het apparaat niet gebruikt, bewaar het dan op een droge plaats buiten het bereik van kinderen. We raden aan om de mengbeker **A5** geopend op te slaan, zodat er lucht kan circuleren en ongewenste geurtjes worden voorkomen.

#### TECHNISCHE SPECIFICATIES

Nominaal spanningsbereik.....	220–240 V
Nominale frequentie.....	50–60 Hz
Nominaal vermogen .....	2 000 W
Beschermingsklasse tegen elektrische schokken .....	II
Geluidsniveau (SBU 8800NP/SBU 8850NP) .....	84/78 dB(A)

Het aangegeven geluidsemissieniveau van het apparaat (SBU 8800NP/ SBU 8850NP) is 84/78 dB(A), dit vertegenwoordigt een niveau A van akoestisch vermogen ten opzichte van een referentie-akoestisch vermogen van 1 pW.

#### Uitleg van technische begrippen

Beschermingsklasse ter voorkoming van elektrische schokken: Klasse II – bescherming tegen elektrische schokken wordt geboden door dubbele isolatie of isolatie voor zwaar gebruik.

Wijzigingen in de tekst en technische parameters zijn voorbehouden.

#### INSTRUCTIES EN INFORMATIE M.B.T. RECYCLING VAN GEBRUIKTE VERPAKKINGSMATERIALEN

Gebruikte verpakkingsmaterialen inleveren bij een afvalinzamelpunt in uw gemeente.

#### RECYCLING VAN GEBRUIKT ELEKTRISCHE EN ELEKTRONISCHE APPARATEN



Dit symbool op de producten en/of begeleidende documenten betekent dat de gebruikte elektrische en elektronische producten niet samen met het algemeen huisvuil mogen worden afgevoerd. Voor een correcte afvoer, hergebruik en recycling, deze apparatuur inleveren bij een inzamelpunt. Alternatief, kunt u in sommige landen van de Europese Unie of andere Europese landen uw apparaten terugbrengen naar de lokale leverancier als u een vergelijkbaar nieuw apparaat koopt.

Een correcte afvoer van dit product helpt waardevolle natuurlijke hulpbronnen te sparen en voorkomt mogelijke negatieve gevolgen voor het milieu en de menselijke gezondheid, die zouden kunnen ontstaan door ondeskundige afvalverwerking. Vraag bij uw lokale autoriteiten of inzamelpunten om meer informatie.

Voor het onjuist aanbieden van dit afval kunnen sancties opgelegd worden in overeenstemming met de nationale wetgeving.

#### Voor commerciële bedrijven in landen van de Europese Unie

Wilt u elektrische of elektronische apparaten inleveren, vraag dan bij uw verkoper of leverancier om meer informatie.

#### Afvalverwijdering in landen buiten de Europese Unie

Dit symbool is geldig in de Europese Unie. Wilt u dit product recyclen, vraag dan de meer informatie over het correct recyclen bij uw gemeente of uw verkoper.



Dit product voldoet aan alle van toepassing zijnde fundamentele eisen van EU-richtlijnen.