

SENCOR®

SBU 8800NP

SBU 8850NP



PL ■ Super blender

PROSIMY UWAGNIE PRZECZYTAĆ I ZACHOWAĆ JE NA PRZYSZŁOŚĆ.

- Urządzenia mogą być użytkowane przez osoby z ograniczonymi zdolnościami fizycznymi, czuciowymi lub mentalnymi oraz bez doświadczenia i wiedzy w zakresie użytkowania, jeśli znajdują się pod nadzorem lub zostały poinstruowane odnośnie użytkowania urządzenia w bezpieczny sposób i rozumieją związane z tym ryzyko.
- Z tego urządzenia nie wolno korzystać dzieciom ani nie wolno się im nim bawić. Urządzenie oraz przewód zasilający przechowywać poza zasięgiem dzieci.
- Urządzenie jest przeznaczone tylko do użytku w gospodarstwie domowym. Nie jest przeznaczone do zastosowania w miejscach, takich jak:
 - aneksy kuchenne przeznaczone dla personelu w sklepach, biurach i innych miejscach pracy;
 - pokoje hotelowe lub motelowe i inne pomieszczenia mieszkalne;
 - fermy rolnicze;
 - przedsiębiorstwa zapewniające nocleg ze śniadaniem.
- Niniejsze urządzenie przeznaczone jest do mieszania żywności. Urządzenia nie wolno używać do innych celów, niż te, do których jest przeznaczone.



Ostrzeżenie:

Niepoprawne użytkowanie może prowadzić do skaleczeń.

- Nie korzystaj z urządzenia w środowisku przemysłowym albo na zewnątrz.
- Przed podłączeniem urządzenia do gniazdka sieciowego upewnij się, czy napięcie podane w tabliczce znamionowej odpowiada napięciu w Twoim gniazdku.
- Nie odkładaj urządzenia na płycie elektrycznej lub gazowej ani nie kładź go w pobliżu nich, na skraju płyty roboczej ani na niestabilnym podłożu. Urządzenie należy zawsze umieszczać na stabilnej, równej, suchej powierzchni.
- Używaj urządzenia wyłącznie razem z oryginalnymi akcesoriami dostarczonymi razem z nim.
- Pojemników do mieszania nie napełniaj powyżej ich nominalnej objętości.
- Przed uruchomieniem urządzenia upewnij się, że zmontowane zostało poprawnie i pojemnik do mieszania jest poprawnie zamknięty. Urządzenie wyposażone jest w bezpiecznik ochronny, który nie pozwala na jego uruchomienie, jeżeli zestaw pojemnika do mieszania nie został poprawnie umieszczony na jednostce silnikowej.



Ostrzeżenie:

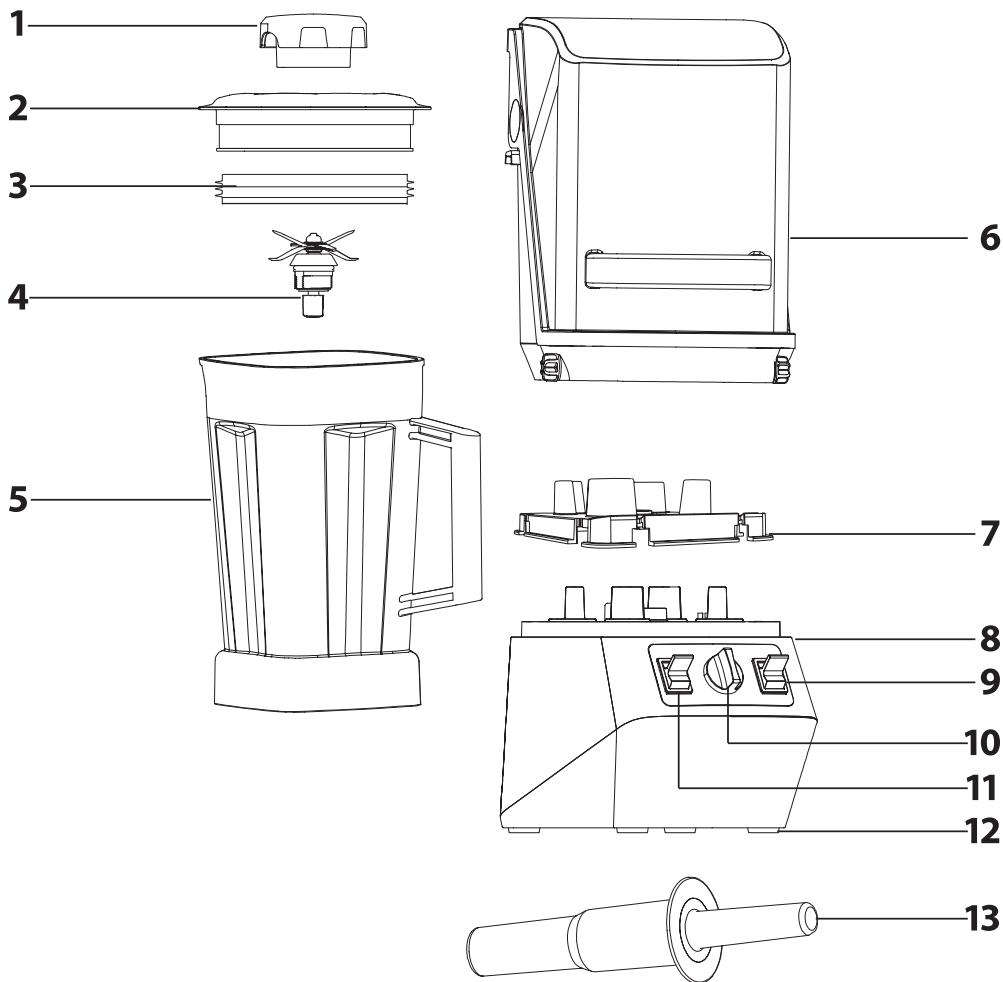
Nigdy nie uruchamiaj miksera, jeżeli wieko zewnętrzne nie jest przymocowane do pojemnika do mieszania.

- Przed mieszaniem owoców lub warzyw usuń twarde pestki, które zawarte są np. w morelach, brzoskwiinach, mango, awokado itp. oraz niejadalne skorupki np. pomarańczy, mandarynek, ananasa, arbuza itp. Orzechy pozbaw skorupki, a z mięsa usuń kości.
- Podczas manipulacji z gorącymi płynami i żywnością zachowaj szczególną ostrożność. Gorąca para lub rozprysnięcie gorących płynów może prowadzić do poparzeń. Do pojemnika do mieszania nie wlewaj cieczy o temperaturze powyżej 80°C. Z powodu zwiększonego bezpieczeństwa zalecamy zostawić gorące płyny do ostygnięcia.

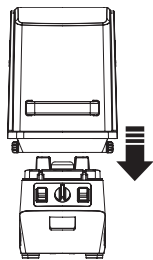
- Gorące płyny i żywność mieszaj wyłącznie przy użyciu najniższego stopnia. Gorąca para będzie naturalnie unikać przez otwory wentylacyjne w wieku.
- Podczas mieszania gorących płynów i żywności nie używaj pokrywy przeciw hałasowi, by nie dochodziło do kondensacji gorącej pary w środku pokrywy.
- Wystrzegaj się kontaktu z zagrzaną powierzchnią. Do przenoszenia zagrzanego pojemnika do mieszania użyj uchwytu.
- Podczas mieszania możesz dodawać surowce do pojemnika do mieszania poprzez otwór w wieku zewnętrznym albo zastosować ubijak do przyspieszenia procesu mieszania. Przy użyciu ubijaka musi zostać wieko zewnętrzne założone na pojemniku do mieszania i pojemnik powinien zostać napełniony maksymalnie do $\frac{2}{3}$ jego maksymalnej pojemności. Podczas mieszania gorących płynów albo żywności musi zostać wieczko wewnętrzne zamknięte z powodów bezpieczeństwa.
- Podczas mieszania nie wkładaj do pojemnika rąk albo przedmiotów, jakimi są np. nóż kuchenny, widelec albo warząchew. Grozi niebezpieczeństwo skaleczenia albo uszkodzenia urządzenia.
- Maksymalny czas nieprzerwanej pracy niniejszego urządzenia wynosi 3 minuty. Potem się urządzenie automatycznie wyłączy, by nie doszło do jego przegrzania. Przed kolejnym uruchomieniem pozostaw go przynajmniej przez 1 minutę do stygnięcia. Po pięciu cyklach roboczych idących po sobie zostaw urządzenie przez 30 minut do ostygnięcia.
- W przypadku zastosowania ubijaka nie zostawiaj urządzenia pracować bez przerwy dłużej niż przez 30 sekund, by nie doszło do przeciążenia silnika.
- Podczas produkcji masła orzechowego albo przetwarzania surowców o dużej zawartości tłuszczu, nie zostawiaj urządzenia pracować dłużej niż przez 30 sekund od chwili, kiedy mieszanka zacznie obiegać w pojemniku. W przeciwnym przypadku może dojść do uszkodzenia urządzenia.
- Suchych surowców (zboża itp.) nie mieszaj dłużej niż przez 45 sekund, inaczej może dojść do uszkodzenia miksera. Częstym mieszaniem suchych surowców, jakimi są np. ziarna zbóż, dochodzi do nadmiernego zużycia jednostki nożowej i zmiany wyglądu pojemnika do mieszania.
- Urządzenie wyposażone jest w bezpiecznik termiczny, który chroni silnik przed uszkodzeniem w przypadku, kiedy jest on nadmiernie obciążony. Jeżeli dojdzie do wyłączenia urządzenia z powodu przeciążenia silnika, odłącz je od gniazdka sieciowego i pozostaw je do ostygnięcia przez minimum 30 minut. Potem można ponownie korzystać z urządzenia.
- Urządzenia nie włączaj bez obciążenia. Niepoprawne korzystanie z urządzenia może w negatywny sposób wpływać na jego trwałość.
- Jeżeli surowce przyczepiają się do jednostki nożowej albo do ścian pojemnika, wyłącz urządzenie i odłącz od gniazdka sieciowego. Upewnij się, że jednostka nożowa przestała się obracać. Pojemnik zdemontuj ostrożnie z jednostki silnikowej. Otwórz wieko i szpachlą wyczyść jednostkę nożową i ściany pojemnika. Wieko porządnie zamknij i pojemnik przymocuj z powrotem do jednostki silnikowej. Przewód zasilający podłącz do gniazdka i możesz kontynuować mieszanie.
- Podczas manipulacji z jednostką nożową, w czasie opróżniania pojemnika i podczas czyszczenia bądź nadzwyczaj ostrożnym, byś nie skaleczył się o ostrze noży.
- Pojemnik do mieszania nie jest przeznaczony do podgrzewania żywności w kuchence mikrofalowej ani do magazynowania.
- Urządzenie zawsze wyłącz i odłącz od gniazdka sieciowego, jeżeli nie będzie używane i przed montażem, demontażem, czyszczeniem oraz przed jego przemieszczaniem.

- Zanim zdejmiesz pojemnik do mieszania z jednostki silnikowej, upewnij się, że zatrzymały się elementy obrotowe.
- Czyszczenie wykonuj zgodnie z instrukcjami podanymi w rozdziale Konserwacja i czyszczenie. Jednostki silnikowej ani jej przewodu zasilającego nie zanurzaj w wodzie ani innej cieczy oraz nie myj jej pod bieżącą wodą.
- Dbaj o to, by wtyczka przewodu zasilającego nie zetknęła się z wodą lub wilgocią. Na przewodzie zasilającym nie kładź żadnych ciężkich przedmiotów. Dbaj o to, by nie zwiisał przez krawędź stołu albo by nie dotykał gorącej powierzchni.
- Urządzenie odłączaj od gniazdka sieciowego poprzez pociągnięcie za wtyczkę, a nie za przewód zasilający. Inaczej mogłoby dojść do uszkodzenia przewodu zasilającego lub gniazdka.
- Jeżeli przewód zasilający jest uszkodzony, musi zostać wymieniony w autoryzowanym punkcie serwisowym lub przez inną wykwalifikowaną osobę, aby zapobiec powstaniu niebezpiecznej sytuacji. Nie wolno używać urządzenia z uszkodzonym przewodem zasilającym.
- Z urządzenia nie korzystaj, jeżeli nie działa poprawnie albo widoczne są znaki jakiegokolwiek uszkodzenia. By uniknąć powstania niebezpiecznej sytuacji, nie naprawiaj ani nie przerabiaj sam urządzenia. Wszelkie naprawy należy powierzyć autoryzowanemu serwisowi. Ingerencją w urządzenie narażasz się na ryzyko utraty ustawowego prawa wynikającego z roszczeń do wad gwarancji jakości.

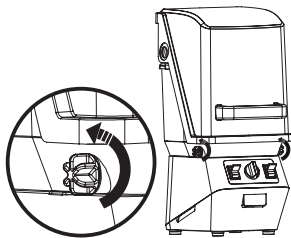
A



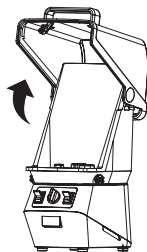
B 1



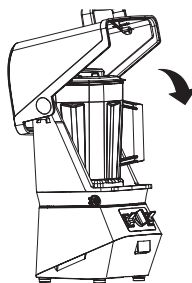
2



C



D



- Przed użyciem tego urządzenia prosimy o dokładne zaznajomienie się z niniejszą instrukcją, nawet jeżeli używają Państwo produktu podobnego typu. Prosimy korzystać z urządzenia tylko tak, jak jest to opisane w instrukcji użytkowania. Instrukcję należy zachować do ewentualnego zastosowania w przyszłości.
- Minimalnie w czasie trwania rozszczeń z wadliwej realizacji, ewent. ustawowej gwarancji zalecamy przechowywać oryginalne opakowanie transportowe, materiał opakowania, dowód zakupu i potwierdzenie zakresu odpowiedzialności sprzedającego lub kartę gwarancji. W razie transportu zalecamy zapakować urządzenie ponownie do oryginalnego pudełka od producenta.

OPIS URZĄDZENIA

- A1** Wieczko wewnętrzne
można wykorzystać do dodawania ingrediencji do pojemnika do mieszania podczas mieszania.
- A2** Wieko zewnętrzne z otworem
Po wyjęciu wieczka wewnętrznego możesz dodawać ingrediencje do pojemnika w czasie mieszania albo możesz skorzystać z ubijaka do przyspieszenia mieszania
- A3** Uszczelka
- A4** Jednostka nożowa z 6 ostrzami
ze stali nierdzewnej z wykończeniem powierzchni z tytanu
- A5** Pojemnik do mieszania z Tritanu o objętości 2 l
- A6** Pokrywa*
służy do stłumienia hałasu.
- A7** Podkładka
- A8** Jednostka silnikowa
- A9** Przełącznik „ON/OFF” do włączenia i wyłączenia jednostki silnikowej
- A10** Pokrętko do ustawienia prędkości (maks. 33 000 obr./min) i programu mieszania
DESSERT (desery) – SMOOTHIE (napoje smoothie) – ICE CRUSH (kruszenie lodu) – STOP (zatrzymanie pracy) – LOWER (niska prędkość) – MIDDLE (średnia prędkość) – HIGH (wysoka prędkość)
- A11** Włącznik PULSE
służy do krótkotrwałego mieszania impulsowego.
- A12** Nóżki antypoślizgowe
- A13** Ubijak
jego długość dostosowana jest tak, by po jego włożeniu do otworu w wieko zewnętrznym nie doszło do kontaktu z jednostką nożową.



*Notatka:

Pokrywa **A6** dostarczana jest wyłącznie z modelem SBU 8850NP.



Notatka:

Pojemnik do mieszania **A5** wyprodukowany jest z materiału „BPA Free”. To materiał, który nie zawiera Bisfenolu A szkodliwego dla zdrowia.

PRZEZNACZENIE URZĄDZENIA I JEGO FUNKCJE

- Niniejszy unikatowy mikser oznacza rewolucyjne rozwiązanie w dziedzinie przetwarzania żywności. W przeciągu kilku chwil przygotujesz z nim szereg znakomitych pokarmów i napojów, jakimi są świeże napoje smoothie, koktajle mleczne, zupy kremowe, sosy, pasty, dziecięce papki, zmielisz mięso, orzeszki i zboża albo wyprodukujesz mleko z soi, kruszony lód albo doskonałe lody śmietankowe czy sorbet. Dzięki wydajnemu silnikowi 2000W niniejszy mikser da radę nawet z większymi kawałkami owoców i warzyw wraz z niektórymi pestkami lub skorupkami. Twemu ciału dostarczone zostaną cenne substancje znajdujące się w błonniku, pestkach i skorupkach w postaci świeżego napoju odżywczego, który jest lekki do trawienia i jednocześnie nie musisz wcześniej kroić surowców na małe kawałki. Pojemnik do mieszania jest wyprodukowany z materiału Tritan. To wysokiej jakości tworzywo, które oznacza się długą żywotnością i nie wchłania zapachu ani aromatu. Jednostka nożowa ze stali nierdzewnej z wykończeniem powierzchni z tytanu zapobiega szybkemu utlenianiu napojów odżywczych. Specjalna pokrywa umożliwi obniżyć hałas nawet o 20 %. Ubijak ułatwi mieszanie większych kawałków i przyspieszy mieszanie zmrożonych surowców, by nie doszło do ich roztopienia. Dwuczęściowe wieko pozwala na dodawanie ingrediencji do pojemnika do mieszania w czasie mieszania albo przygotowywania gorących pokarmów w pojemniku do mieszania, i to dzięki otworowi do odprowadzania pary. Nóżki antypoślizgowe zapewniają stateczność miksera podczas pracy.

PRZED PIERWSZYM UŻYCIEM

- Z urządzenia i jego akcesoriów usuń wszystkie materiały opakowaniowe włącznie metek reklamowych i etykiet.
- Zdejmowane akcesoria, które są przeznaczone do kontaktu z żywnością, należy opłukać w ciepłej wodzie z zastosowaniem neutralnego środka do naczyń. Następnie opłucz je czystą wodą i pozostaw je swobodnie wyschnąć albo wytrzyj je do sucha delikatną ściereką. Wszystkie zdejmowane części oprócz pojemnika do mieszania **A5** z jednostką silnikową **A4** nadają się do mycia w zmywarce do naczyń (w koszu górnym).
- Jednostki silnikowej **A8** nie płucz pod wodą ani nie zanurzaj jej w wodzie.



Ostrzeżenie:

Podczas czyszczenia pojemnika do mieszania **A5** bądź nadzyczaj ostrożnym, byś nie skaleczył się o ostrze jednostki nożowej **A4**.

MONTAŻ I DEMONTAŻ URZĄDZENIA

- Przed rozpoczęciem montażu lub demontażu urządzenia upewnij się, że jednostka silnikowa **A8** jest wyłączona i odłączona od gniazdka sieciowego i że części obrotowe nie poruszają się.
- Jednostkę silnikową **A8** ustaw na stabilnej, równej i suchej powierzchni, na przykład na płycie roboczej w kuchni i załóż na niej od góry podkładkę **A7**.
- Na jednostkę silnikową załóż pokrywę **A6** i zabezpiecz ją przekręceniem śrub unieruchamiających przeciw wskazówkom zegara, patrz rysunek B1 i B2. Przednią część pokrywy **A6** uchył aż do oporu, patrz rysunek C.
- Upewnij się, że na wieku zewnętrznym **A2** jest założona uszczelka **A3**. Wieko zewnętrzne **A2** przymocuj do pojemnika do mieszania **A5** i poprawnie zaciśnij go w dół, by na całym obwodzie przylegało do jego szyjki.
- Do wieka zewnętrznego **A2** włóż wieczko wewnętrzne **A1** i przekręć nim aż do oporu w kierunku wskazówek zegara. W ten sposób dojdzie do jego unieruchomienia.
- Do jednostki silnikowej **A8** przymocuj zmontowany pojemnik do mieszania. Mikser wyposażony jest w bezpiecznik ochronny, który nie pozwala na jego uruchomienie, jeżeli pojemnik do mieszania **A5** nie został poprawnie umieszczony na jednostce silnikowej **A8**.
- Po instalacji pojemnika **A5** opuść przednią część pokrywy **A6** w dół, patrz rysunek D.
- Podczas demontażu postępuj w odwrotnej kolejności.



Notatka:

W modelu SBU 8800NP pomiń kroki dotyczące instalacji pokrywy **A6**.

OBŚLUGA URZĄDZENIA

1. Upewnij się, że przełącznik **A9** jest ustawiony w pozycji OFF (wyłączone), pokrętko **A10** jest ustawione w pozycji STOP, i że jednostka silnikowa **A8** odłączona jest od gniazdka sieciowego. Do pojemnika do mieszania **A5** włóż surowce, które chcesz mieszać i zmontuj urządzenie zgodnie z instrukcjami podanymi w rozdziale Montaż i demontaż urządzenia.

**Ostrzeżenie:**

Maksymalna pojemność pojemnika do mieszania **A5** wynosi 2 l. Nie napełniaj go powyżej ryski maksimum.

Do osiągnięcia optymalnych wyników mieszania powinien pojemnik **A5** zostać zapelniony co najmniej z ¼.

Jeżeli podczas mieszania korzystać będziesz z ubijaka **A13**, pojemnik do mieszania **A5** powinien zostać zapelniony do ¾ objętości nominalnej.

- Przewód zasilający podłącz do gniazdka napięcia elektrycznego, przełącznik **A9** ustaw w pozycji ON (włączone) i pokrętle **A10** wybierz wymaganą prędkość LOWER (niższa prędkość), MIDDLE (średnia prędkość) i HIGH (wysoka prędkość), albo jeden z wstępnie ustawionych programów mieszania.

Wstępnie ustawiony program	Przeznaczenie
DESSERT	Do mieszania deserów, sorbetów i lodów
SMOOTHIE	Do przygotowania owocowych i warzywnych napojów smoothie
ICE CRUSH	Do kruszenia lodu i produkcji napoi z kruszonym lodem

Żywność zalecamy mieszać najpierw przy niskiej prędkości i potem zwiększyć obroty. We wstępnie ustawionym programie mieszania prędkość obrotów regulowana jest automatycznie. Do zatrzymania pracy ustaw pokrętkę **A10** w pozycji STOP.

**Ostrzeżenie:**

Maksymalny czas nieprzerwanej pracy niniejszego urządzenia wynosi 3 minuty. Potem się urządzenie automatycznie wyłączy, by nie doszło do jego przegrzania. Przed kolejnym uruchomieniem zestaw go przynajmniej przez 1 minutę do stygnięcia. Po pięciu cyklach roboczych idących po sobie zestaw urządzenie przez 30 minut do ostygnięcia.

W przypadku zastosowania ubijaka nie zostawiaj urządzenia pracować bez przerwy dłużej niż przez 30 sekund, by nie doszło do przecięcia silnika.

Podczas produkcji masła orzechowego albo surowców o dużej zawartości tłuszczu, nie zostawiaj urządzenia pracować dłużej niż przez 30 sekund od chwili, kiedy mieszanka zacznie obiegać w pojemniku **A5**. W przeciwnym przypadku może dojść do uszkodzenia urządzenia.

- Wyłącznik impulsowy **A11** używany jest do krótkiego mieszania impulsowego. Do uruchomienia trybu impulsowego wciśnij wyłącznik **A11** w dół i trzymaj go w tej pozycji przez krótki czas. Kiedy złuzujesz wyłącznik **A11**, praca urządzenia automatycznie się zatrzyma i wyłącznik **A11** wróci do pozycji wyjściowej.
- Jeżeli podczas mieszania surowce w pojemniku do mieszania **A5** nie cyrkulują, zdejmij wieczko **A1** i użyj ubijaka **A13** do ściśnięcia surowców w kierunku jednostki nożowej **A4**. Długość ubijaka **A13** dostosowana jest tak, by po włożeniu do otworu wieka zewnętrznego **A2** nie doszło do jego kontaktu z jednostką nożową **A4**. Nigdy nie wkładaj ubijaka **A13** do pojemnika **A5**, jeżeli nie jest zamknięty wiekiem zewnętrznym **A2**. Podczas mieszania możesz dodawać surowce do pojemnika **A5** otworem w wieku **A2**. To jednak jest nieważne w czasie mieszania gorących płynów, kiedy to wieczko wewnętrzne **A1** jest zabezpieczone w pozycji zamkniętej.
- Jeżeli surowce przyczepiają się do jednostki nożowej **A4** albo do ścian pojemnika **A5**, wyłącz urządzenie przestawieniem pokrętki **A10** w pozycji STOP (zatrzymanie pracy) i przesunięciem przełącznika **A9** do pozycji OFF (wyłączone). Jednostkę silnikową **A8** odłącz od gniazdka sieciowego i upewnij się, że jednostka nożowa **A4** przestała się obracać. Pojemnik **A5** zdejmouty ostrożnie z jednostki silnikowej **A8**. Uchyl zmontowane wieko i plastikową szpachlę wyчыść jednostkę nożową **A4** i ściany pojemnika **A5**. Załóż wieko i pojemnik **A5** przymocuj z powrotem do jednostki silnikowej **A8**. Przewód zasilający podłącz do gniazdka i kontynuuj mieszanie.
- Po zakończeniu użycia ustaw pokrętkę **A10** w pozycji STOP (zatrzymanie pracy) i przełącznik **A9** w pozycji OFF (wyłączone). Przewód zasilający odłącz od gniazdka i upewnij się, że jednostka nożowa **A4** przestała się obracać. Pojemnik **A5** zdejmouty z jednostki silnikowej **A8**. Do usunięcia surowców z pojemnika **A5** użyj plastikowej szpachelki.
- Urządzenie zdejmouty i wyчыść go zgodnie z instrukcjami podanymi w rozdziale Konserwacja i czyszczenie.

ZALECENIA I RADY DOT. MIESZANIA

- Większe kawałki owoców i warzyw, zmrożone surowce, puree i masło orzechowe mieszaj przez krótki czas przy niskiej prędkości. Dzięki wydajnemu silnikowi, który osiąga wysokich obrotów, zazwyczaj wystarcza 30 do 60 sekund do osiągnięcia doskonałego przetworzenia surowców. W chwilę osiągniesz gładkiej konsystencji, a zmrożone surowce nie roztopią się.
- Jeżeli mieszasz przy wysokiej prędkości, a surowce nie cyrkulują, użyj ubijaka **A13** albo spróbuj obniżyć prędkości. Kiedy tylko surowce w pojemniku będą cyrkulować, dostosuj prędkość według potrzeb.
- Gorące płyny i żywnościę mieszaj wyłącznie przy użyciu najniższego stopnia.
- Suchych surowców (zboża itp.) nie mieszaj dłużej niż 45 sekund.
- Kostki lodu należy zmieszać natychmiast po wyjęciu z zamrażalnika. Kiedy tylko zaczną topnieć, połączą się i nie będzie ich można rozmieszać.

SZYBKI PRZEWODNIK PRZERABIANIEM INGREDIENCJI

Ingredience/dania	Ustawienie pokrętki	Zalecany czas mieszania
Desery owocowe, sorbety i lody	Tryb DESSERT	60 s
Napoje Smoothie	Tryb SMOOTHIE	60 s
Kostki lodu	Tryb ICE CRUSH	15 s
Owoce i warzywa	Wysoka prędkość	35 s
Sosy i zupy	Średnia prędkość	40 s
Pasty	Średnia prędkość	15 s
Mielenie orzechów, zboża itp.	Średnia prędkość	15–45 s
Mielenie mięsa	Średnia prędkość	50 s
Surowce mrożone	Wysoka prędkość	30–60 s
Produkcja mleka sojowego	Średnia i wysoka prędkość	90 s

**Nota:**

Powyżej podane czasy przerabiania surowców są tylko orientacyjne. Rzeczywisty czas mikсования zależy jest od wielkości surowców, ich ilości i wymaganej konsystencji końcowej.

KONSERWACJA I CZYSZCZENIE

- Przed czyszczeniem upewnij się, że urządzenie jest wyłączone i odłączone od gniazdka sieciowego i części obrotowe się zatrzymały.
- Urządzenie rozłóż na poszczególne części. Zdejmowane akcesoria dokładnie umyj w ciepłej wodzie z neutralnym środkiem czyszczącym. Następnie części te oplucz czystą wodą i dokładnie wytrzyj do sucha ścierką. Wszystkie zdejmowane części oprócz pojemnika do mieszania **A5** z jednostką silnikową **A4** nadają się do mycia w zmywarce do naczyń (w koszu górnym).

**Ostrzeżenie:**

Podczas czyszczenia pojemnika do mieszania **A5** bądź nadzwyčaj ostrożnym, byś nie skaleczył się o ostrze jednostki nożowej **A4**.

- Pojemnik do mieszania **A5** można także czyścić w taki sposób, że po zakończeniu użycia napełnisz go 1 l czystej wody z dodatkiem kilku kropli neutralnego środka do mycia naczyń i uruchomisz urządzenie na czas 20 sekund. Potem wyłączysz urządzenie, odłączysz od gniazdka sieciowego i po zatrzymaniu obrotowych części zdejmoutysz je. Pojemnik do mieszania **A5** potem porządnie oplucz czystą wodą i wytrzyj do sucha.
- Do czyszczenia powierzchni zewnętrznej jednostki silnikowej **A8** zastosuj szmatki nawilżonej w słabym roztworze środka czyszczącego. Po aplikacji saponatu wytrzyj powierzchnię szmatką lekko zwilżoną w czystej wodzie i następnie wytrzyj go do sucha.
- Nigdy nie naruszaj jednostki silnikowej **A8** ani przewodu zasilającego w wodzie ani innym płynie.
- Do czyszczenia nie korzystaj z rozcieńczalników, rozpuszczalników albo ściernych środków czyszczących. W odwrotnym przypadku może dojść do naruszenia wykończenia powierzchni urządzenia.

MAGAZYNOWANIE

- Jeżeli nie będziesz korzystał z urządzenia przechowuj go w czystym, suchym miejscu poza zasięgiem dzieci. Pojemnik **A5** zalecamy magazynować częściowo otwarty, by w nim mogło swobodnie przepływać powietrze i w ten sposób zapobiega się powstaniu niepożądanych zapachów.

DANE TECHNICZNE

Znamionowy zakres napięcia	220–240 V
Częstotliwość nominalna	50–60 Hz
Znamionowy pobór mocy	2 000 W
Klasa ochrony (przed porażeniem prądem elektrycznym)	II
Hałas (SBU 8800NP/SBU 8850NP).....	84/78 dB(A)

Deklarowana wartość emisji hałasu tego urządzenia (SBU 8800NP/SBU 8850NP) wynosi 84/78 dB(A), co oznacza poziom mocy akustycznej A w stosunku do referencyjnej mocy akustycznej 1 pW.

Wyjaśnienie terminów technicznych

Stopień ochrony przed porażeniem prądem elektrycznym:
Klasa II – Ochrona przed porażeniem prądem elektrycznym jest zapewniona za pomocą podwójnej lub wzmacnionej izolacji.

Możliwość zmiany tekstu i parametrów technicznych zastrzeżona.

WSKAZÓWKI I INFORMACJE DOTYCZĄCE POSTĘPOWANIA ZE ZUŻYTYM OPAKOWANIEM

Wykorzystany materiał opakowania umieść w miejscu określonym przez gminę do wyrzucania odpadu.

LIKWIDACJA ZUŻYTYCH URZĄDZEŃ ELEKTRYCZNYCH I ELEKTRONICZNYCH



Niniejszy symbol na produktach lub towarzyszących dokumentach oznacza, iż zużytych produktów elektrycznych lub elektronicznych nie wolno wyrzucać do zwykłego odpadu komunalnego. Do poprawnej utylizacji, odnowy lub recyklingu oddaj takie produkty w miejscach zbiorczych dla tego typu odpadów. Alternatywnie w niektórych państwach Unii Europejskiej albo innych krajach europejskich możesz oddać swe wyroby lokalnemu sprzedawcy w czasie zakupu

podobnego nowego wyrobu.

Poprawną likwidacją niniejszego produktu pomożesz zachować cenne źródła naturalne i wesprzeć prewencję potencjalnych negatywnych wpływów na środowisko naturalne i zdrowie ludzkie, co mogłyby być następstwem niepoprawnej likwidacji odpadów. Kolejnych informacji uzyskać możesz w urzędach gminnych lub miejscach zbioru odpadów.

W przypadku niepoprawnej likwidacji niniejszego produktu nałożone mogą zostać kary zgodnie z lokalnymi przepisami.

Dla podmiotów w krajach Unii Europejskiej.

Jeżeli chcesz likwidować urządzenie elektryczne lub elektroniczne, pozyskaj potrzebne informacje od swego sprzedawcy lub dostawcy.

Likwidacja w krajach poza Unię Europejską.

Symbol ten obowiązuje w Unii Europejskiej. Jeżeli chcesz likwidować niniejsze urządzenie pozyskaj potrzebne informacje dot. poprawnej likwidacji w lokalnych urzędach lub od swego sprzedawcy.



Niniejszy wyrób spełnia wszelkie podstawowe wymagania dyrektyw UE, którymi jest on objęty.