

SENCOR®

SBU 8800NP

SBU 8850NP



SI ■ Večfunkcijski mešalnik

NATANČNO PREBERITE IN SHRANITE ZA KASNEJŠO UPORABO.

- Osebe s telesnimi ali duševnimi težavami, ter neizkušene osebe lahko uporabljajo to napravo le, če imajo ustrezen nadzor in so seznanjene z njenim varnim načinom uporabe, ter poznajo potencialne nevarnosti.
- Otroci naj naprave ne uporabljajo, niti se z njo ne igrajo. Napravo in napajalni kabel hranite izven njihovega dosega.
- Ta naprava je namenjena le za uporabo v gospodinjstvu. Ni primerna za lokacije, kot so:
 - kuhinje za osebe v trgovinah, pisarnah in na drugih delovnih mestih;
 - hotelske ali motelske sobe in druge bivalne prostore;
 - kmetije;
 - objekte, ki nudijo nastanitev z zajtrkom.
- Ta naprava je namenjena za mešanje živil. Ne uporabljajte je v druge namene, kot je bilo predvideno.



Opozorilo:

Nepravilna uporaba lahko privede do poškodb.

- Naprave ne uporabljajte v industrijskem okolju ali na prostem.
- Preden napravo priključite, preverite, da je nominalna napetost na podatkovni nalepki skladna z napetostjo v vtičnici.
- Naprave ne postavljajte na, ali v bližino, električnega ali plinskega štedilnika, na rob mize ali na nestabilno površino. Napravo postavite le na ravno, suho in stabilno površino.
- Napravo uporabljajte le skupaj z originalnimi dodatki.
- Posode za mešanje ne napolnite preko oznake maksimalne količine.
- Pred zagonom naprave preverite, ali je pravilno sestavljena in da je posoda za mešanje pravilno zaprta. Naprava je opremljena z varnostnim mehanizmom, ki preprečuje zagon, če pokrov ni pravilno nameščen in pritrjen v predvidenemu položaju.



Opozorilo:

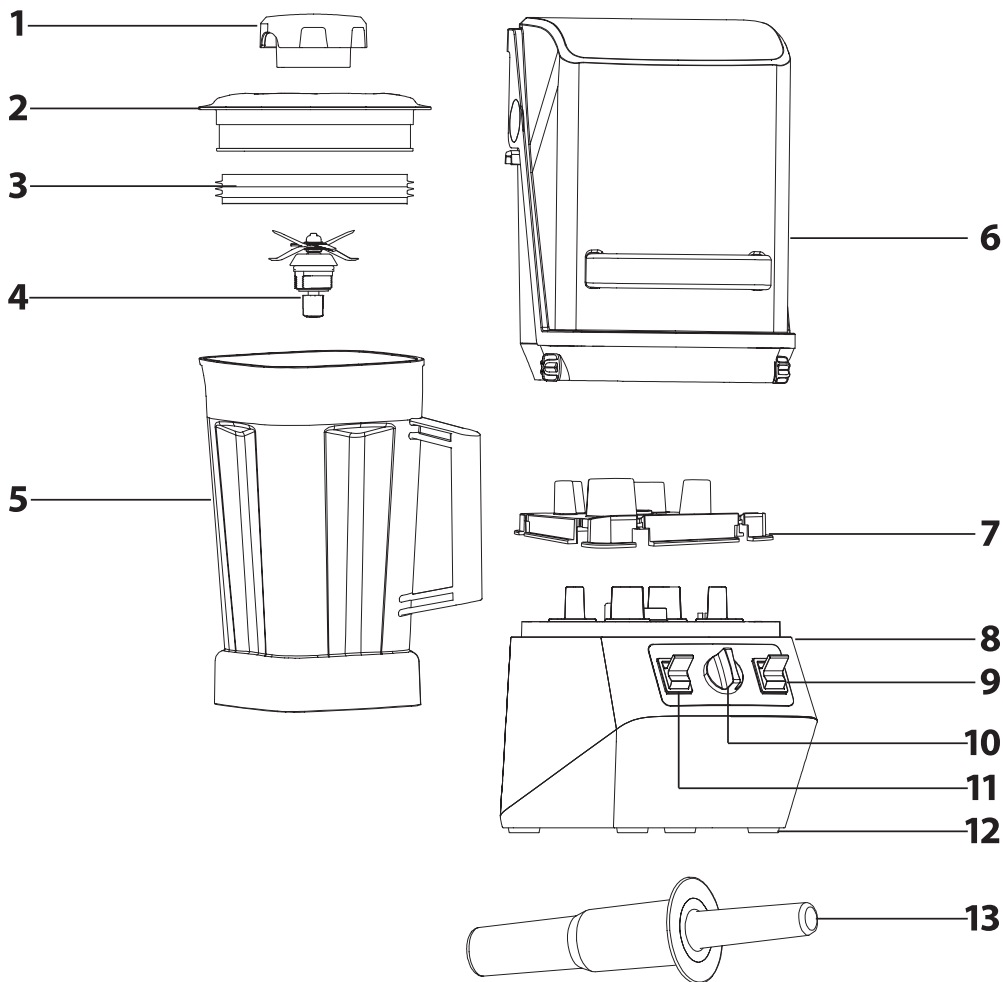
Nikoli ne zaženite naprave, če zunanji pokrov ni pritrjen na posodo za mešanje.

- Preden sadje ali zelenjavo vstavite v posodo za mešanje, odstranite vse trde peške, ki jih vsebujejo npr. marelice, breskve, mangi, avokadi itd., in neužitne lupine pomaranč, mandarin, ananasov, melon itd. Odstranite tudi lupine orehov in kosti iz mesa.
- Pri obdelovanju vročih tekočin in živil, bodite posebej previdni. Vroča para ali škropljenje vročih živil lahko povzroči opekline. V posodo za mešanje ne vlivajte tekočin s temperaturo nad 80 °C. Iz varnostnih razlogov, pred mešanjem pustite vročo tekočino, da se ohladi.
- Vroče tekočine lahko mešate le z nizkimi vrtljaji. Pri tem bo vroča para samodejno uhajala skozi prezračevalne odprtine v pokrovu.
- Za preprečitev kondenziranja hlapov vroče pare na notranji površini protihrupnega pokrova, slednjega ne uporabljate, če mešate vroče tekočine in živila.
- Izogibajte se stiku z vročimi površinami. Posodo za mešanje pri prestavljanju držite za ročaj.

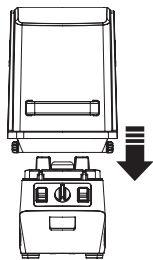
- Med mešanjem lahko v posodo za mešanje dodajate sestavine skozi odprtino v zunanjem pokrovu, mešanje pa lahko pospešite s potiskalom. Pri uporabi potiskala, mora biti na posodi za mešanje nameščen zunanji pokrov, posoda pa ne sme biti napolnjena več kot do $\frac{2}{3}$ njene maksimalne kapacitete. Pri mešanju vročih tekočin in živil, mora biti zaradi varnosti nameščen tudi notranji pokrov.
- Rok ali predmetov, kot so kuhinjski noži, vilice ali lesene žlice, med mešanjem ne vstavljajte v posodo za mešanje. Obstaja nevarnost telesnih poškodb ali poškodb naprave.
- Najdaljša neprekinjena uporaba naprave je 3 minut. Nato se naprava samodejno izklopi in tako prepreči, da bi se pregrela. Preden jo ponovno vklopite pustite, da se hladi vsaj 1 minuto. Po petih zaporednih ciklih pustite napravo, da se ohlaja vsaj 30 minut.
- Zaradi preprečitve preobremenitve motorja, naj naprava med uporabo potiskala neprestano deluje le 30 sekund.
- Pri izdelavi kikirikijevega masla ali mešanju živil z veliko vsebnostjo maščob, naprave, od trenutka, ko mešanica začne krožiti po posodi, ne pustite delovati neprekinjeno dlje kot 30 sekund. V nasprotnem primeru se naprava lahko pregreje.
- Suhih živil (žita itd.) ne mešajte dlje kot 45 sekund, v nasprotnem primeru lahko poškodujete mešalnik. Pogosto mešanje suhih sestavin, kot so na primer zrna žit, lahko posledično prekomerno obrabi rezila in vpliva na videz posode za mešanje.
- Naprava je opremljena s termično varovalko, ki varuje motor pred poškodbami v primeru preobremenitve. Če se naprava zaradi preobremenitve motorja ugasne, jo izključite iz vtičnice in počakajte, da se hladi vsaj 30 minut. Nato lahko napravo uporabljate naprej.
- Naprave nikoli ne zaganjajte, če v posodi ni živil. Nepravilna uporaba naprave lahko negativno vpliva na dolžino njene življenjske dobe.
- Če se sestavine primejo na rezila ali na notranje stene posode za mešanje, izklopite mešalnik in odklopite napajalni kabel iz vtičnice. Prepričajte se, da so se rezila popolnoma zaustavila. Pazljivo odstranite posodo za mešanje z motorne enote. Odprite pokrov in s plastično lopatico odstranite vsebino z rezil ter s sten posode za mešanje. Pravilno namestite pokrov nazaj na posodo za mešanje, slednjo pa namestite na motorno enoto. Vtikač napajalnega kabla vstavite v vtičnico in nato lahko nadaljujete z mešanjem.
- Zaradi preprečitve poškodb z rezili, bodite pri praznjenju in čiščenju posode še posebej previdni.
- Posoda za mešanje ni namenjena za segrevanje živil v mikrovalovni pečici, niti za shranjevanje živil.
- Če naprave nekaj časa ne boste uporabljali, ali jo boste pustili brez nadzora, prav tako pa tudi pred sestavljanjem, razstavljanjem ali čiščenjem, jo vedno izklopite in izključite napajalni kabel iz vtičnice.
- Pred odstranitvijo posode z motorne enote preverite, da so vsi vrteči se deli popolnoma zaustavili.
- Napravo čistite skladno z navodili v poglavju Čiščenje in vzdrževanje. Motorne enote in napajalnega kabla nikoli ne potaplajte v vodo, niti ju ne izpirajte pod tekočo vodo.
- Poskrbite, da kontakti električnega priključka ne bodo prišli v stik z vlago. Na napajalni kabel ne postavljajte težkih predmetov. Poskrbite, da napajalni kabel ne bo visel čez rob mize ali se dotikal vročih površin.
- Napravo izključite iz vtičnice tako, da povlečete za vtikač, nikoli pa za napajalni kabel. V nasprotnem primeru lahko poškodujete napajalni kabel ali vtičnico.
- Če je napajalni kabel poškodovan, ga mora zamenjati pooblaščen servisier ali druga podobno usposobljena oseba, kajti to bo preprečilo nastanek nevarne situacije. Če je napajalni kabel poškodovan, naprave ne smete uporabljati.

- Naprave ne uporabljajte, če ne deluje pravilno ali kaže znake poškodb. Da bi preprečili nevarno situacijo, naprave ne popravljajte sami niti je na noben način ne predelujte. Vsa popravila ali prilagoditve naj opravi pooblaščen servisni center. S poseganjem v napravo tvegate, da boste izgubili pravne pravice, ki vam omogočajo vlaganje garancijskega zahtevka v primeru neustreznega delovanja naprave.

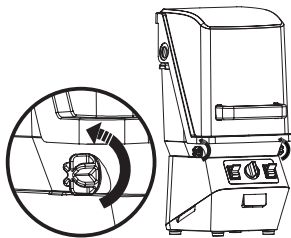
A



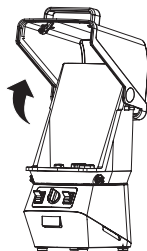
B 1



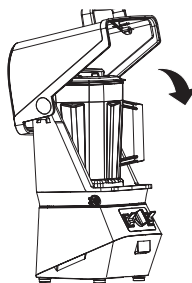
2



C



D



Večfunkcijski mešalnik

Uporabniški priročnik

- Pred uporabo naprave, pozorno preberite uporabniški priročnik, tudi, če ste že seznanjeni z delovanjem podobnih naprav. Napravo uporabljajte le na način, ki je opisan v temu uporabniškemu priročniku. Uporabniški priročnik hranite na varnem mestu, kjer ga boste kadarkoli lahko enostavno uporabili.
- Priporočamo, da kartonasto škatlo, v kateri je bil izdelek, ostalo embalažo in originalni račun - skupaj z jamstvom prodajalca ali garancijskim listom, hranite vsaj tako dolgo, dokler pravno lahko uveljavljate pravice glede brezhibnosti in učinkovitosti delovanja naprave. Priporočamo, da napravo med prevažanjem shranite v originalno embalažo.

OPIS NAPRAVE

- A1** Notranji pokrovček lahko med delovanjem mešalnika odprete in vanj dodate sestavine, medtem pa mešalnika ne rabite ugašati.
- A2** Zunanji pokrov z odprtino Po odstranitvi notranjega pokrova, lahko med mešanjem v posodo za mešanje sestavine dodajate skozi odprtino v zunanjem pokrovu, ali pa uporabite potiskalo za pospešitev mešanja.
- A3** Tesnilni obroč
- A4** S titanom obložena rezila iz nerjavečega jekla, šest rezil
- A5** Posoda za mešanje iz tritana, kapaciteta 2 litra
- A6** Pokrov* za preprečitev prekomernega hrupa.
- A7** Podlaga
- A8** Motorna enota
- A9** Gumb za vklop in izklop motorne enote
- A10** Gumb za nastavljanje števila vrtljajev (maks. 33 000 vrt/min) in programa mešanja
DESSERT (DESERT) – SMOOTHIE (OSVEŽILNI NAPITEK) – ICE CRUSH (DROBLJENJE LEDU) – STOP (ZAUŠTAVITEV) – LOWER (nizki vrtljaji) – MIDDLE (srednji vrtljaji) – HIGH (visoki vrtljaji)
- A11** Stikalo PULSE (PULZIRAJOČE), ki se uporablja za kratke zagone mešanja.
- A12** Ndrseče podnožje
- A13** Potiskalo je tako dolgo, da ob vstavitvi v posodo za mešanje, skozi odprtino zunanjega pokrova, ne more priti v stik z rezili.



*Opomba:

Pokrov **A6** je priložen le modelu SBU 8850NP.



Opomba:

Posoda za mešanje **A5** je izdelana iz »BPA free« materiala (brez BPA). To pomeni da ne vsebuje strupenega bisfenola-A.

NAMENSKA RABA TE NAPRAVE IN NJENE LASTNOSTI

- Ta večfunkcijski mešalnik predstavlja revolucionarno rešitev pri obdelavi hrane. V nekaj kratkih trenutkih boste pripravili celo vrsto izjemnih jedi in napitkov, kot so sveži hranljivi napitki (smutiji), mlečni napitki, kremne juhe, omake, namazi, mleta otroška hrana; mleti boste lahko meso, oreške ali zrna, pripravili sojino mleko, zdrobili led ali izdelali slastne kremne sladolede oziroma sorbete. Zahvaljujoč zmogljivemu 2000W motorju, bo ta mešalnik brez težav zmel tudi večje kose sadja in zelenjave, pa tudi mehka jedra ali lupine. Na ta način, si boste lahko privoščili tudi hranljive snovi, ki so v pulpi, jedrcih in lupinah, vse v obliki lahko prebavljive hranljive pijače, brez, da bi morali naprej narezati sadje in zelenjavo na majhne koščke. Posoda za mešanje je izdelana iz Tritana. To je visoko kakovostna plastika, ki slovi po dolgi življenjski dobi in ne absorbira vonjav. S titanom obložena rezila iz nerjavečega jekla so odporna na oksidacijo zaradi stika s sadnimi kislinami. Poseben pokrov zmanjša hrup pri mešanju do 20 %. Potiskalo vam bo olajšalo mešanje večjih kosov, pospešilo čas mletja zamrznjenih živil, ki jih predhodno ne boste rabili odvajati. Dvodelni pokrov omogoča dodajanje sestavin v posodo za mešanje tudi med samim delovanjem, pri mešanju vročih sestavin pa skozi odprtino lahko izstopa para in odvečna toplota. Ndrseče podnožje zagotavlja, da mešalnik med delovanjem stoji stabilno.

PRED PRVO UPORABO

- Z naprave in pripomočkov odstranite vso embalažo, vključno s promocijskimi oznakami in nalepkami.
- Z vročo vodo in nevtralnimi kuhinjskim detergentom temeljito operite vse odstranljive pripomočke, ki bodo v stiku z živilom. Nato jih izperite s čisto vodo in pustite, da se naravno posušijo ali jih do suhega obrišete s krpo. Vse odstranjive dele, razen posode za mešanje **A5** in sklopa rezil **A4**, lahko perete v pomivalnem stroju (na zgornji rešetki).
- Motorne enote **A8** ne izpirajte pod tekočo vodo, niti je ne potaplajte v vodo.



Pozor:

Pri čiščenju posode za mešanje **A5**, pazite, da se na ostrih rezilih **A4** ne boste poškodovali.

SESTAVLJANJE IN RAZSTAVLJANJE NAPRAVE

- Pred sestavljanjem in razstavljanjem naprave, preverite, če je motorna enota **A8** izklopljena, napajalni kabel iztaknjen iz vtičnice, premikajoči deli pa so popolnoma zaustavljeni.
- Motorno enoto **A8** postavite na stabilno, ravno in suho površino, npr. na kuhinjski pult, nato pa nanjo namestite pokrov **A7**.
- Pokrov **A6** namestite na motorno enoto, obrnite pritrilni vijak proti levi in ga pritrilite na mesto, glejte slike B1 in B2. Sprednjo stran pokrova **A6** nagnite do konca navzgor, glejte sliko C.
- Poskrbite, da bo tesnilni obroč **A3** nameščen na zunanem pokrovu **A2**. Nato zunanji pokrov **A2** namestite na posodo za mešanje **A5** in ga potisnite do konca v ležišče, d ase bo posodi prilagal po celotnem obodu.
- Notranji pokrovček **A2** vstavite v zunanji pokrov **A1** in ga obrnite proti desni. Tako se bo zaskočil na mestu.
- Sestavljeno posodo za mešanje namestite na motorno enoto **A8**. Mešalnik ima varnostni mehanizem, ki preprečuje zagon, če posoda za mešanje **A5** ni pravilno nameščena na motorno enoto **A8**.
- Po namestitvi posode za mešanje **A5**, nagnite navzdol sprednji del pokrova **A6**, glejte sliko D.
- Postopek razstavljanja je enak, le v nasprotnem zaporedju.



Opomba:

Pri modelu SBU 8800NP izpustite korake, ki se nanašajo na namestitev pokrova **A6**.

UPORABA NAPRAVE

1. Priprčajte se, da je stikalo **A9** v položaju OFF (IZKLOP), gumb za nastavljanje števila vrtljajev **A10** v položaju STOP (ZAUŠTAVITEV) in da je motorna enota **A8** izklopljena iz vtičnice. Sestavine, ki jih boste mešali dajte v posodo za mešanje **A5** in mešalnik sestavite skladno z navodili v poglavju Sestavljanje in razstavljanje naprave.



Pozor:

Maksimalna kapaciteta posode za mešanje **A5**, je 2 litra. Poskrbite, da je ne boste napolnili več, kot je priporočeno. Za doseganje optimalnih rezultatov, morate posodo za mešanje **A5** napolniti vsaj do ¼ njene kapacitete. Pri uporabi potiskala **A13**, mora biti posoda za mešanje **A5** napolnjena do največ ¾ njene kapacitete.

2. Napajalni kabel priklopite v vtičnico, nato priklopite stikalo **A9** v položaj ON (VKLOP) in z gumbom za nastavljanje števila vrtljajev **A10** izberite želene vrtljaje LOWER (NIZKI), MIDDLE (SREDNJI) in HIGH (VISOKI), oziroma izberite enega od prednastavljenih programov.

Prednastavljeni program	Namen uporabe
DESSERT (DESERT)	Za pripravo desertov, sorbetov in sladolediv
SMOOTHIE (OSVEŽILNI NAPITEK)	Za pripravo sadnih in zelenjavnih napitkov
ICE CRUSH (DROBLJENJE LEDU)	Za drobljenje ledu

Priporočamo, da sestavine, ki jih drobite, najprej mešate pri nizkih vrtljajih, nato pa slednje po povečate. Pri prednastavljenem programu za mešanje, se število vrtljajev prilagaja samodejno. Napravo izklopite tako, da obrnete gumb za nastavljanje števila vrtljajev **A10** v položaj STOP (ZAUŠTAVITEV).



Pozor:

Najdaljša neprekinjena uporaba naprave je 3 minuti. Nato se naprava samodejno izklopi in tako prepreči, da bi se pregrela. Preden jo ponovno vklopite pustite, da se hladi vsaj 1 minuto. Po petih zaporednih ciklih pustite napravo, da se ohlaja vsaj 30 minut. Zaradi preprečitve preobremenitve motorja, naj naprava med uporabo potiskala neprestano deluje le 30 sekund. Pri pripravi kikirikičevega masla ali mešanju živil z veliko vsebnostjo maščob, naprave, od trenutka, ko mešalnica začne krožiti po posodi **A5**, ne pustite delovati neprekinjeno dlje kot 30 sekund. V nasprotnem primeru se naprava lahko pregreje.

- Stikalo za pulzirajoče delovanje **A11** se uporablja za kratke zagone delovanja. Pulzirajoči način vklopite tako, da pritisnete stikalo za pulzirajoče delovanje **A11** in ga za nekaj trenutkov zadržite v tem položaju. Takoj, ko to stikalo za pulzirajoče delovanje **A11** sprostite, se bo naprava samodejno zaustavila, stikalo **A11** pa se bo vrnilo v začetni položaj.
- Če med mešanjem vsebina v posodi za mešanje **A5** ne kroži, odstranite notranji pokrovček **A1** in s potiskalom **A13** potisnite vsebino proti rezilom **A4**. Potiskalo **A13** je zasnovano tako, da pri vstavljanju skozi odprtino v zunanjem pokrovu **A2**, ne more priti v stik z rezili **A4**. Potiskala **A13** nikoli ne vstavljajte v posodo za mešanje **A5**, če ni slednja zaprta z zunanjim pokrovom **A2**. Med mešanjem v posodo za mešanje **A5**, skozi odprtino v pokrovu **A2**, lahko dodajate dodatne sestavine. To ne velja, če mešate vroče tekočine, pri čemer mora biti notranji pokrov **A1** neprekinjeno zaprt v zaklenjenemu položaju.
- Če se sestavine začnejo lepiti na rezila **A4** ali stene posode za mešanje **A5**, izklopite napravo z obratom gumba za nastavljanje števila vrtljajev **A10** v položaj STOP (ZAUSTAVITEV), stikalo **A9** pa preklonite v položaj OFF (IZKLOP). Motorno enoto **A8** odklopite iz električnega napajanja in preverite, če so se rezila **A4** prenehala vrteti. Pazljivo odstranite posodo za mešanje **A5** z motorne enote **A8**. Odprite pokrov in s plastično lopatico odstranite vsebino pripravljene mešanice z rezil **A4** ter sten posode za mešanje **A5**. Nato namestite pokrov nazaj na posodo za mešanje **A5**, slednjo pa namestite na motorno enoto **A8**. Vtikač napajalnega kabla vstavite v vtičnico in nadaljujte z mešanjem.
- Po končani uporabi, obrnite gumb za nastavljanje števila vrtljajev **A10** v položaj STOP (ZAUSTAVITEV) in pomaknite stikalo **A9** v položaj OFF (IZKLOP). Napajalni kabel izklopite iz vtičnice in preverite, če so se rezila **A4** prenehala vrteti. Odstranite posodo za mešanje **A5** z motorne enote **A8**. S plastično lopatico odstranite vsebino iz posode za mešanje **A5**.
- Napravo razstavite in očistite skladno z navodili v poglavju »Čiščenje in vzdrževanje«.

NASVETI IN NAPOTKI PRI UPORABI MEŠALNIKA

- Večje kose sadja in zelenjave, zamrznjena živila, pireje in maslo iz oreškov morate na začetku mešati z nizkimi vrtljaji, nato nekaj trenutkov s srednjimi in šele na koncu z visokimi. Zahvaljujoč zmogljivi motorni enoti, ki lahko doseže visoko število vrtljajev, je za dokončno obdelavo sestavin, običajno zadosti 30 do 60 sekund. Obdelana živila hitro pridobijo gladko strukturo in zamrznjene sestavine se nimajo časa oddaliti.
- Kadar pri mešanju z visokimi vrtljaji sestavine nečejo krožiti v posodi za mešanje, uporabite potiskalo **A13** ali zmanjšajte število vrtljajev. Takoj, ko sestavine začnejo krožiti v notranjosti posode za mešanje, ustrezno prilagodite število vrtljajev.
- Vroče tekočine in živila lahko mešate le z nizkimi vrtljaji.
- Suih živil (žitna zrna itd.) ne mešajte dlje kot 45 sekund.
- Ledene kocke morate zmešati takoj, ko jih vzamete iz zamrzovalnika. Ko se led začne topiti, se kocke sprimejo in jih ni več možno zdobiti.

HITRI VODIČ ZA OBDELAVO SESTAVIN

Sestavine/obrok	Položaj gumba	Priporočeni čas mešanja
Sadni deserti: sorbeti in sladoledi	Način DESSERT (DESSERT)	60 s
Osvežilni napitki	Način SMOOTHIE (OSVEŽILNI NAPITKI)	60 s
Ledene kocke	Način ICE CRUSH (DROBLJENJE LEDU)	15 s
Sadje in zelenjava	Visoki vrtljaji	35 s
Omake in juhe	Srednji vrtljaji	40 s
Namazi	Srednji vrtljaji	15 s
Mletje oreškov, žit itd.	Srednji vrtljaji	15–45 s
Sekljanje mesa	Srednji vrtljaji	50 s
Zamrznjene sestavine	Visoki vrtljaji	30–60 s
Priprava sojinega mleka	Srednji do visoki vrtljaji	90 s



Opomba:

Zgoraj navedeni časi za predelavo hrane so le napotilo. Dejanski čas obdelave živila je odvisen od velikosti sestavin, količine in želene končne konsistence.

ČIŠČENJE IN VZDRŽEVANJE

- Pred čiščenjem se vedno pripravite, da je naprava izklopljena, odklopljena iz vtičnice, in da se vrteči deli ne premikajo.
- Napravo razstavite na njene posamezne dele. Odstranljive dele temeljito operite v vroči vodi, ki ste ji dodali nevtralen kuhinjski detergent. Nato jih izperite s čisto vodo in jih temeljito osušite s krpo. Vse odstranjive dele, razen posode za mešanje **A5** in sklopa rezil **A4**, lahko perete v pomivalnem stroju (na zgornji rešetki).



Pozor:

Pri čiščenju posode za mešanje **A5**, pazite, da se na ostrih rezilih **A4** ne boste poškodovali.

- Po končani uporabi mešalnika, lahko očistite posodo za mešanje **A5** tako, da jo napolnite z 1 litrom čiste vode, ki ste ji dodali nekaj kapljic nevtralnega kuhinjskega detergenta ter jo zaženete za 20 sekund. Napravo izklopite, izključite iz vtičnice, počakajte, da se rezila popolnoma zaustavijo in napravo razstavite. Nato posodo za mešanje **A5** temeljito izperite s čisto vodo in jo osušite s krpo.
- Za čiščenje zunanje površine motorne enote **A8** uporabite krpo, namočeno v blago raztopino detergenta. Po uporabi detergenta za pomivanje posode, površino obrišite s krpo, ki ste jo navlažili v čisti vodi, nato površine obrišite s suho krpo.
- Motorne enote **A8** ali napajalnega kabla nikoli ne potaplajte v vodo ali v drugo tekočino.
- Za čiščenje delov mešalnika ne uporabljajte raztopin, razredčil ali abrazivnih čistilnih sredstev. Sicer lahko poškodujete napravo.

SKLADIŠČENJE

- Kadar napravo ne uporabljate, jo hranite v suhem prostoru, izven dosegata otrok. Priporočamo vam, da posodo za mešanje **A5** med shranjevanjem pustite malce odprto, da bo v njej lahko krožil zrak in se ne bodo začele kopičiti neprijetne vonjave.

TEHNIČNE SPECIFIKACIJE

Območje nazivne napetosti	220–240 V
Nazivna frekvenca	50–60 Hz
Nazivna vhodna moč	2 000 W
Razred zaščite pred električnim udarom	II
Raven hrupa (SBU 8800NP/SBU 8850NP)	84/78 dB(A)

Deklarirana raven hrupa naprave (SBU 8800NP/SBU 8850NP) je 84/78 dB(A), kar predstavlja raven A zvočne moči glede na referenčno akustično moč 1 pW.

Razlaga strokovne terminologije

Razred zaščite pred električnim udarom:

Razred II – Zaščito pred električnim udarom zagotavlja dvojna ali močnejša izolacija.

Pravice do sprememb besedila in tehničnih parametrov so pridržane.

NAVODILA IN INFORMACIJE O ODLAGANJU EMBALAŽE

Embalažo odlagajte skladno z lokalnimi predpisi.

ODLAGANJE RABLJENJE ELEKTRIČNE IN ELEKTRONSKE OPREME



Ta simbol na napravah ali izvirnih dokumentih pomeni, da rabljene električne in elektronske opreme ne smete odlagati skupaj z ostalimi gospodinjskimi odpadki. Za pravilno odlaganje, obnovo ali recikliranje teh naprav boste poskrbeli tako, da jih boste dostavili na predpisanem mestu za odlaganje. Dodatno, v nekaterih članicah EU ali drugih evropskih državah, lahko rabljene električne in elektronske naprave tudi dostavite trgovcu, pri katerem nameravate kupiti novo napravo.

Pravilno odlaganje te naprave pomaga ohraniti dragocene naravne vire in preprečuje morebitne negativne vplive na okolje in zdravje, ki so lahko posledica nepravilnega odlaganja odpadkov. Za več podrobnosti se posvetujte z lokalnimi oblastmi ali podjetjem za zbiranje odpadkov.

Za nepravilno odlaganje odpadkov te vrste, je lahko v skladu z državnimi predpisi, določena denarna kazen.

Za poslovne subjekte v državah EU

Če se želite znebiti električnih in elektronskih naprav, se o podrobnostih posvetujte s prodajalcem teh naprav.

Odlaganje v državah zunaj EU.

Ta simbol velja v EU. Če se želite znebiti te naprave, se o podrobnostih posvetujte pri lokalnih oblasteh ali prodajalcu tovrstnih naprav.



Ta naprava izpolnjuje vse osnovne zahteve direktiv EU.