

# Elektrinis tepalinis radiatorius

Naudojimo instrukcija



**SENCOR®**

SOH 3113BK

SOH 3115BK

Prieš pradėdami naudoti šį buitinį prietaisą, atidžiai perskaitykite šią naudojimo instrukciją net ir tuo atveju, jeigu anksčiau jau esate susipažinę su panašaus tipo buitinais prietaisais. Prietaisą naudokite tik taip, kaip aprašyta šioje naudojimo instrukcijoje. Laikykite šį naudotojo vadovą saugioje vietoje, kad ateityje galėtumėte jį lengvai peržiūrėti. Rekomenduojame išsaugoti originalią pakuotės dėžę, pakuotės medžiagas, pirkimo kvitą ir pardavėjo atsakomybės pareiškimą bei garantijos kortelę bent tokį laikotarpį, kuriuo galima kreiptis į gamintoją dėl nepatenkinamos kokybės ar veikimo. Jei prietaisą pervežate, rekomenduojame jį supakuoti į originalią gamintojo pakuotę.

LT-1

## TURINYS

SVARBIOS SAUGOS TAISYKLĖS.....	3
PRIETAISO APRAŠYMAS.....	6
PRIETAISO SUMONTAVIMAS.....	8
PRIETAISO VALDYMAS.....	8
ŠILUMINĖ APSAUGA.....	9
VALYMAS IR PRIEŽIŪRA.....	9
SAUGOJIMAS.....	9
TECHNINĖS SPECIFIKACIJOS.....	9
NURODYMAI IR INFORMACIJA, SUSIJUSI SU PANAUDOTOS PAKUOTĖS MEDŽIAGŲ ŠALINIMU.....	10
PANAUDOTŲ ELEKTRINIŲ IR ELEKTRONINIŲ PRIETAISŲ ŠALINIMAS.....	10

## **SVARBIOS SAUGOS TAISYKLĖS ATIDŽIAI PERSKAITYKITE IR PASILIKITE JAS ATEIČIAI.**

- Šiuo prietaisu galima naudotis vaikams nuo 8 metų amžiaus ir asmenims, turintiems psichinių, jutiminių ar protinių negalių arba neturintiems patirties naudotis šiuo gaminiu, jeigu jie yra prižiūrimi arba instruktuojami, kaip saugiai naudoti šį gaminį, ir supranta atitinkamus pavojus. Vaikams draudžiama valyti ir techniškai prižiūrėti šį gaminį, nebent juos prižiūrėtų už jų saugą atsakingas suaugęs.
- 3–8 metų amžiaus vaikams šį prietaisą įjungti ir išjungti leidžiama su sąlyga, kad jis bus pastatytas arba įrengtas jam numatytoje vietoje, įprastoje veikimo padėtyje, ir jeigu tokie vaikai bus prižiūrimi suaugusiųjų arba jie bus išmokyti, kaip saugiai naudotis šiuo prietaisu ir supras galimus pavojus. 3–8 metų amžiaus vaikai negali jungti kištuko į elektros lizdą, valyti prietaiso arba atlikti techninės priežiūros darbus, kuriuos privalo atlikti naudotojas.
- Jaunesni nei 3 metų amžiaus vaikai negali būti prie prietaiso, nebent jie būtų nuolat prižiūrimi suaugusiųjų.
- Vaikai negali žaisti šiuo prietaisu.
- Šis prietaisas skirtas naudoti namų ūkyje, biuruose ir panašiose vietose. Mes nerekomenduojame naudotis šiuo prietaisu mažesniuose nei 5 m<sup>2</sup> kambariuose.
- Prieš įjungdami prietaisą į maitinimo lizdą, patikrinkite, ar ant prietaiso etiketės nurodyta įtampa sutampa su lizdo elektros įtampa.
- Šį prietaisą junkite tik į tinkamai įžemintą lizdą.
- Nenaudokite prietaiso šalia vonios, dušo arba plaukimo baseino. Nenaudokite jo patalpose, kuriose yra labai daug dulkių arba didelė drėgmė, pavyzdžiui, skalbyklose, taip pat ten, kur saugomi chemikalai, pramoninėse vietovėse ar panašiose vietose.
- Nestatykite prietaiso tiesiai po maitinimo lizdu arba netoli atviros liepsnos.

- Nestatykite prietaiso ant nelygaus paviršiaus, pvz., kilimų su labai ilgais ar storais plaušais, sofų, ir pan. Statykite prietaisą tik ant lygaus, sauso ir stabilaus paviršiaus.
- Šis prietaisas nėra skirtas tvirtinti prie sienos.
- Nenaudokite prietaiso, kol jis nebus tinkamai surinktas.
- Nieko nekiškite į vidų per ventiliacijos angas. Antraip prietaisą galite sugadinti.
- Naudojant prietaisą aplink jį reikia palikti bent jau 50 cm erdvės, taip užtikrinant gerą oro cirkuliaciją, taip pat bent jau 1 metro atstumas nuo degių medžiagų.

**Dėmesio!**

Neuždenkite prietaiso, kad jis neperkaistų.

**Dėmesio!**

Tam tikros šio prietaiso dalys gali labai įkaisti ir nudeginti. Reikia būti itin atidžiais, kai šalia yra vaikų ir įngaliųjų.

- Nepalikite prietaiso veikiančio, kai miegate.
- Visada išjunkite prietaisą ir atjunkite jį nuo elektros lizdo, jeigu jo nenaudosite, prieš jį išmontuodami, perkeldami į kitą vietą arba valydami. Prieš išmontuodami, perstatydami arba valydami prietaisą, palaukite, kol jis visiškai atvės.
- Norėdami išvengti galimo sužalojimo dėl elektros smūgio, nemerkite jokių šio prietaiso dalių į vandenį ar kokį nors kitą skystį.
- Atjunkite prietaisą nuo maitinimo šaltinio atsargiai ištraukdami maitinimo laido kištuką – niekuomet netraukite už maitinimo laido. Priešingu atveju taip galite pažeisti maitinimo laidą arba lizdą.
- Draudžiama naudoti šį prietaisą, jei pažeistas jo maitinimo laidas arba kištukas. Jeigu elektros laidas būtų pažeistas, siekiant išvengti pavojaus, jį privalo pakeisti įgaliotojo techninės priežiūros centro atstovas arba kitas panašios kvalifikacijos specialistas.
- Šis prietaisas pripildytas tiksliai specialios alyvos kiekiu. Jei pastebite tepalo nuotėkį, susisiekiate su įgaliotuoju techninės priežiūros centru.

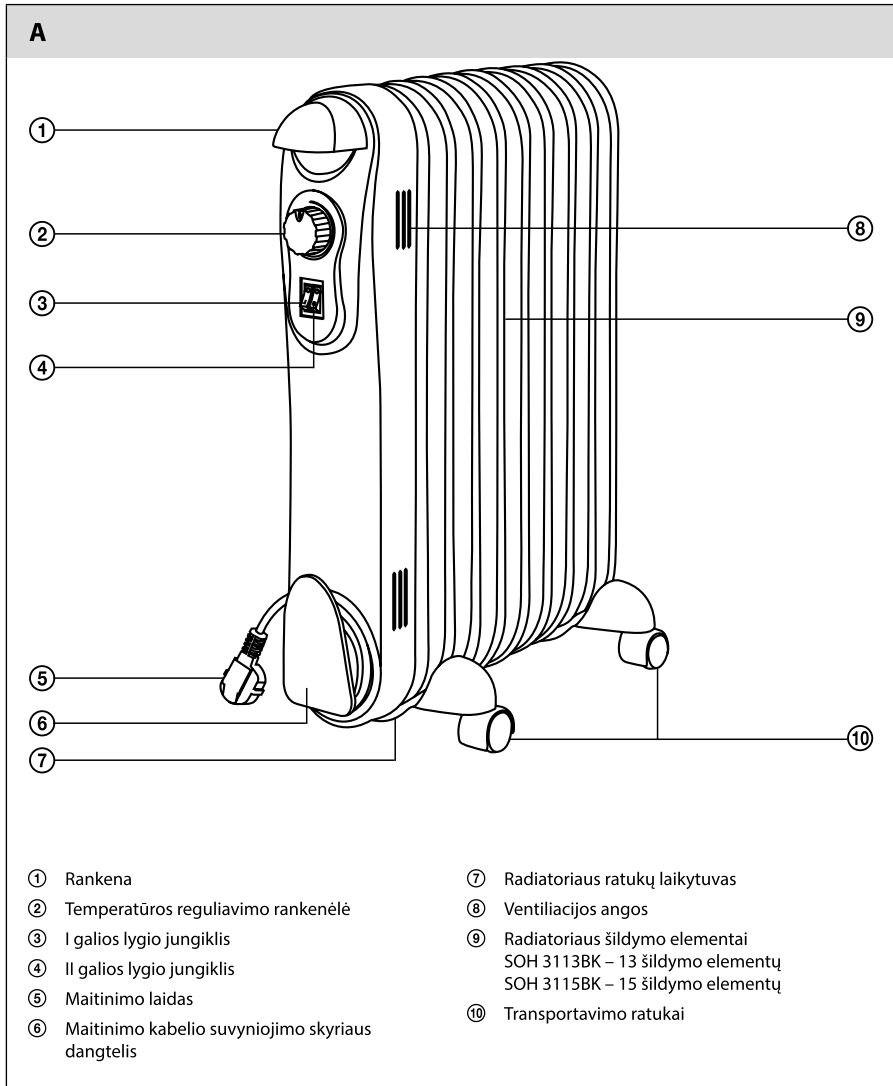
# Elektrinis tepalinis radiatorius

SOH 3113BK / SOH 3115BK



- Visus remonto darbus, įskaitant tuos, kuriems atlikti reikia atidaryti tepalo baką, turi atlikti įgaliotasis techninės priežiūros centras.
- Norėdami išvengti pavojaus, netaisykite prietaiso patys ir niekaip nekeiskite jo konstrukcijos. Jei remontuosite prietaisą patys, nebėgalios garantija, ir negalėsite kreiptis į gamintoją dėl netinkamo prietaiso veikimo.
- Išmesdami prietaisą po naudojimo vadovaukitės valdžios reglamentu dėl elgesio su tepalu.
- Gamintojas neatsako už nuostolius, patirtus dėl netinkamo šio prietaiso naudojimo.

## PRIETAISO APRAŠYMAS

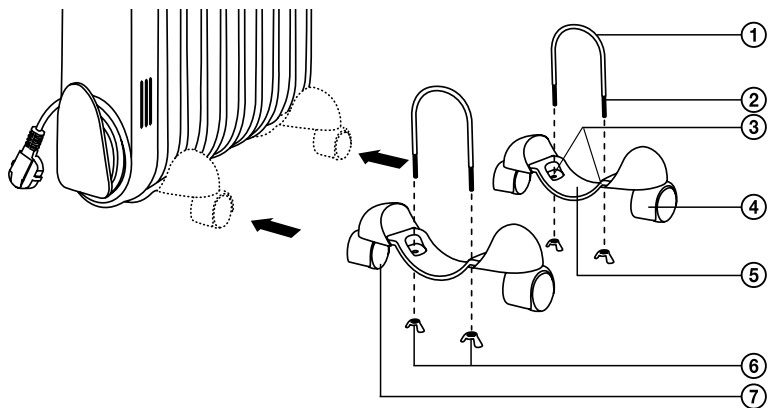


# Elektrinis tepalinis radiatorius

SOH 3113BK / SOH 3115BK



**B**



- ① Spaustukas
- ② Spaustuko tvirtinimo sriegis
- ③ Spaustuko montavimo anga
- ④ Transportavimo ratukų dangtis

- ⑤ Ratukų laikytuvas
- ⑥ Sparnuotosios veržlės
- ⑦ Transportavimo ratukai

## PRIETAISO SUMONTAVIMAS

- Niekada nejunkite tepalinio šildytuvo į elektros lizdą, prieš tai šildytuvo nesumontavę arba jį montuodami.
- Prieš pradėdami montuoti, patikrinkite šildytuvą laiko terasoms, ar jis neapgadintas, pvz., jeigu jis buvo numestas arba apgadintas transportuojant!
- Norint sumontuoti alyva užpildytą radiatorių, rekomenduojama jį pastatyti ant darbatalio taip, kad apatinė dalis, kurioje yra pritvirtinti transportavimo ratukai B(7), būtų šiek tiek kyšotų už stalo / stalviršio krašto.
- Įtaisykite spaustuką B(1) tarp pirmojo ir antrojo šildymo elementų ir prakiškite abu jo galus su sriegiais B(2) pro montavimo angas B(3), kaip pavaizduota B pav. Šiek tiek priveržkite spaustuką B(1) dviem sparnuotosiomis veržlėmis (iki galo dar neužveržkite).
- Įtaisykite spaustuką B(1) tarp paskutiniojo ir priešpaskutiniojo šildymo elemento ir prakiškite abu jo galus su sriegiais B(2) pro montavimo angas B(3), kaip pavaizduota B pav. Šiek tiek priveržkite spaustuką B(1) dviem sparnuotosiomis veržlėmis (iki galo dar neužveržkite).
- Atsargiai pastatykite tepalinį radiatorių ant grindų ir sulygiuokite jį pagal ratukų laikytuvą B(5), kad jis tiesiai stovėtų. Nenaudokite per didelės jėgos. Jei sulygiuoti būtų sunku, šiek tiek atlaisvinkite sparnuotąsias veržles B(6).
- Galiausiai tvirtai užveržkite visas keturias sparnuotąsias veržles B(6) ant abiejų ratukų laikytuvų B(5).
- Patikrinkite, ar tepalinis radiatorius stovi stabiliai.

## PRIETAISO VALDYMAS

### 1. JUNGIMAS IR GALIOS LYGIO NUSTATYMAS

- Prijunkite prietaisą prie elektros lizdo lizdo.
- Naudodamiesi jungikliais A(3) ir A(4), nustatykite norimą šildymo galios lygį:

„0“ padėtis:	išjungta
I galios lygis	1000 W
II galios lygis	1300 W
I + II galios lygiai	2300 W

- Kiekvieno galios lygio veikimą parodo kontrolinė lemputė, įrengta kiekvieno iš jungiklių A(3) ir A(4) viduje. Kai tik bus pasiekta temperatūros reguliavimo rankenėle nustatyta temperatūra, kontrolinė lemputė užges. Kai temperatūra sumažės, lemputė vėl užsidegs. Tai reiškia, kad šildytuvus šyla.



#### Pastaba.

Kai tepalinis šildytuvas įjungiamas pirmą kartą arba po ilgo nenaudojimo laikotarpio, gali būti jaučiamas nestiprus kvapas. Jis netrukus išnyks.

### 2. TERMOSTATO NUSTATYMAS

- Nustatykite termostatą, lėtai sukdami temperatūros reguliavimo rankenėlę A(2) pagal laikrodžio rodyklę. Liaukitės sukę temperatūros reguliavimo rankenėlę, vos tik pasigirs tylus spragtelėjimas. Dabar termostatas yra nustatytas, ir jis automatiškai palaikys esamą patalpos temperatūrą, tai įjungdamas, tai išjungdamas kaitinimo elementus.
- Jei norite, kad patalpa būtų pašildyta iki aukštesnės temperatūros, nei tuo metu esama patalpoje, pasukite temperatūros reguliavimo rankenėlę A(2) pagal laikrodžio rodyklę iki pat galo (maksimalios nuostatos) ir palaukite, kol patalpos temperatūra pasieks norimą lygį. Tada sukite temperatūros reguliavimo rankenėlę A(2) atgal, prieš laikrodžio rodyklę, kol pasigirs tylus spragtelėjimas ir užges jungiklių A(3) ir A(4) kontrolinės lemputės.



#### Pastaba.

Sukant temperatūros reguliavimo rankenėlę A(2) pagal laikrodžio rodyklę, temperatūra didinama. Sukant priešinga kryptimi, temperatūra mažinama.



# Elektrinis tepalinis radiatorius

SOH 3113BK / SOH 3115BK



## ŠILUMINĖ APSAUGA

- Tepalinis radiatorius turi dviejų lygių šilumos saugiklį:
  - Pirmasis lygis (automatiškai atsitaisantis šilumos saugiklis) išjungia tepalinio radiatoriaus perkaitimo atveju, kai elektronikos dalių vidaus temperatūra pasiekia 100 °C. Šiuo atveju būtina palikti radiatorių išjungtą kelias minutes. Kai tik jis atvės, šilumos saugiklis bus automatiškai išjungtas ir radiatorių bus galima toliau naudoti.
  - Antrasis lygis (automatiškai neatsitaisantis šilumos saugiklis) suaktyvinamas, jei pirmasis lygis neįsijungia ir tuo pat metu elektronikos dalių vidaus temperatūra pasiekia 140 °C. Šiuo atveju būtina kreiptis į įgaliotąjį techninės priežiūros centrą, kuriame radiatorius bus profesionaliai pataisytas ir sutvarkytas.

## VALYMAS IR PRIEŽIŪRA

- Prieš valydami prietaisą, atjunkite jį nuo elektros lizdo ir palaukite, kol jis visiškai atvės.
- Prietaisą valykite sausa arba šiek tiek drėgna šluoste. Prietaisui valyti nenaudokite chemikalų arba abrazyvinių valymo priemonių. Taip galima pažeisti prietaiso paviršių.
- Ant prietaiso nepurškite vandens arba nenardinkite jo į vandenį ar kitą skystį.

## SAUGOJIMAS

- Nenaudojamą prietaisą laikykite sausoje, švarioje, vaikams nepasiekiamoje vietoje.
- Prieš padėdami prietaisą į sandėliavimo vietą, palaukite, kol jis atvės.
- Maitinimo kabelį AⓈ galima laikyti tiesiog tepalinio radiatoriaus priekinėje dalyje, suvyniojus jį už dangtelio AⓈ.

## TECHNINĖS SPECIFIKACIJOS

Nominali įtampa ..... 230 V  
Nominalus dažnis ..... 50 / 60 Hz  
Maksimali nominalioji galios įvestis ..... 2300 W

Mes pasilikame teisę keisti tekstą ir technines specifikacijas.

**NURODYMAI IR INFORMACIJA, SUSIJUSI SU PANAUDOTOS PAKUOTĖS MEDŽIAGŲ ŠALINIMU**

Pakuotės medžiagas išmeskite tik atliekoms perdirbti skirtose vietose.

**PANAUDOTŲ ELEKTRINIŲ IR ELEKTRONINIŲ PRIETAISŲ ŠALINIMAS**

Ant produktų ar dokumentų nurodytas simbolis rodo, kad elektrinių ar elektroninių prietaisų negalima išmesti su buitinėmis atliekomis. Norėdami juos utilizuoti tinkamai, atiduokite perdirbti ar utilizuoti į specialius tokios įrangos surinkimo taškus. Kai kuriose Europos Sąjungos valstybėse arba kitose Europos valstybėse gaminius galima grąžinti pardavėjui perkant lygiavertį naują gaminį.

Tinkamas produkto utilizavimas padeda taupyti gamtinius išteklius, saugo gamtą ir žmonių sveikatą. Daugiau informacijos teiraukitės vietinėje atsakingoje institucijoje. Pagal valstybinius įstatymus už netinkamą tokių atliekų išmetimą gali būti taikomos baudos.

**Verslo įmonėms ES šalyse**

Jei norite utilizuoti elektrinių ar elektroninių prietaisų atliekas, reikalingos informacijos teiraukitės pardavėjo ar tiekėjo.

**Šalinimas ne Europos Sąjungos šalyse**

Šis simbolis galioja Europos Sąjungoje. Jei norite išmesti šį gaminį, reikiamos informacijos apie tinkamą šalinimo būdą teiraukitės vietinių vyriausybinių departamentų arba savo pardavėjo.



Šis gaminys atitinka visas atitinkamų ES direktyvų nuostatas.