

SENCOR®

SBL 3200WH / SBL 3201GR / SBL 3202BL
SBL 3203OR / SBL 3204RD / SBL 3205VT
SBL 3206YL / SBL 3207TQ / SBL 3208RS



RU ■ Блендер для смузи

ВНИМАТЕЛЬНО ПРОЧИТЕ И СОХРАНИТЕ ДЛЯ ДАЛЬНЕЙШЕГО ИСПОЛЬЗОВАНИЯ.

- Этим прибором могут пользоваться лица с нарушениями физических и умственных способностей либо с недостаточным опытом и знаниями при условии, что они находятся под присмотром или были проинструктированы об использовании электроприбора безопасным способом, а также осознают потенциальную опасность.
- Дети не должны пользоваться этим электроприбором или играть с ним. Прибор и шнур питания храните в недоступном для детей месте.
- Данный электроприбор предназначен для использования в бытовых условиях. Он не предназначен для использования в таких помещениях как:
 - кухонные уголки для персонала в магазинах, офисах и других рабочих помещениях;
 - сельскохозяйственные фермы;
 - номера в гостиницах и отелях, а также другие жилые помещения;
 - предприятия, предоставляющие услуги ночлега и завтрака.
- Данный прибор предназначен для смешивания продуктов. Используйте электроприбор только по назначению.

 Предостережение:

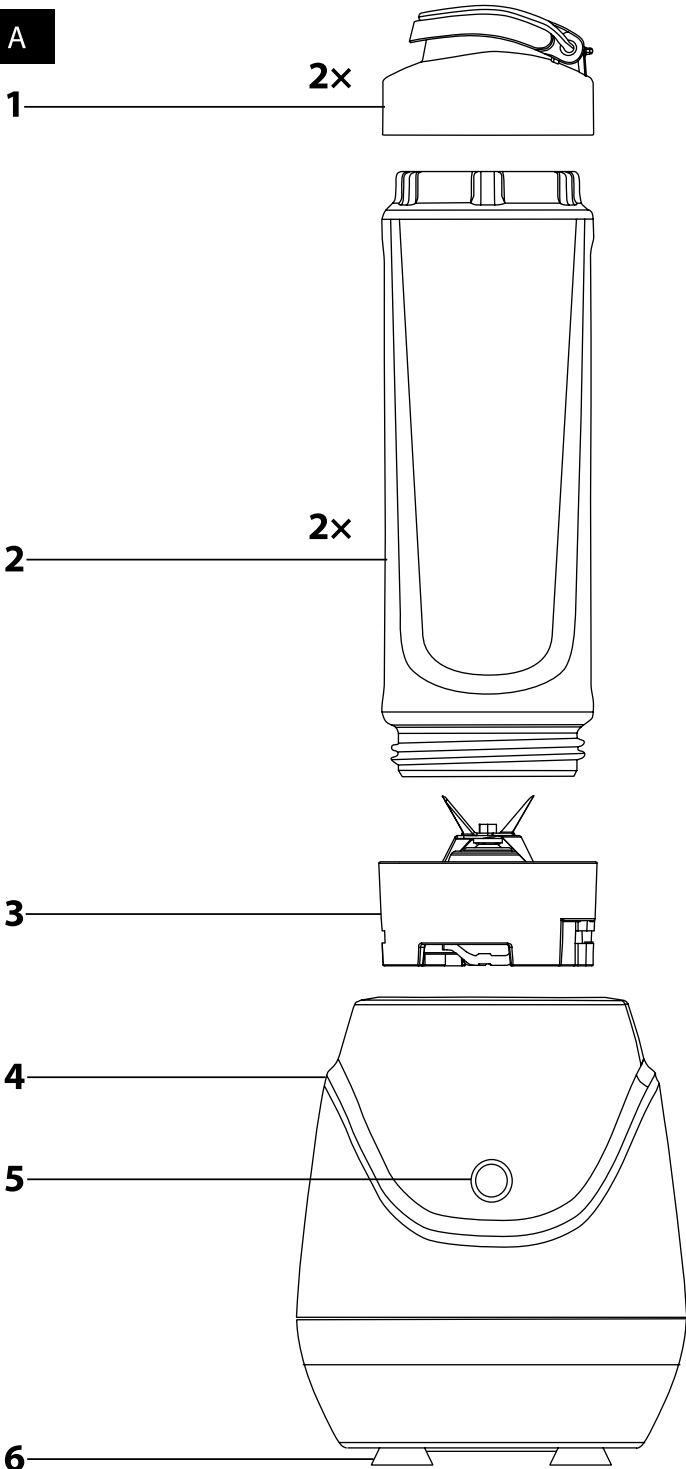
Неправильное применение может привести к травме.

- Не используйте прибор в промышленных условиях или на открытом воздухе.
- Не ставьте электроприбор на электрическую или газовую плиту или вблизи нее, на край стола или на неустойчивую поверхность. Разместите его на ровной, сухой и устойчивой поверхности.
- Перед подключением прибора к электрической розетке убедитесь, что напряжение, указанное на заводской табличке, соответствует напряжению в вашей сети.
- Используйте прибор только с оригинальными принадлежностями, содержащимися в комплекте.
- Не заполняйте чашу миксера более чем её номинальный объём.
- Перед использованием электроприбора убедитесь, что он правильно собран. Электроприбор оборудован предохранением, которое не позволит его включить пока съёмные принадлежности не будут правильно закреплены к блоку двигателя.

- Не используйте прибор без нагрузки. Неправильное использование прибора может сократить срок его службы.
- Соблюдайте особую осторожность при обращении с горячей жидкостью, поскольку вы можете обжечься поднимающимся паром или горячими брызгами. Охладите горячие жидкости до температуры не выше 50 °C перед тем, как наливать их в чашу блендера.
- Не позволяйте прибору непрерывно работать дольше 3 минут. Перед повторным включением подождите не менее 10 минут. Если в блендере обрабатываются более твердые продукты или густые жидкости, не позволяйте прибору непрерывно работать более 1 минуты.
- Прибор оснащен тепловым предохранителем, который защищает двигатель от повреждений в том случае, если он подвергается чрезмерной нагрузке. Если прибор выключится из-за перегрузки двигателя, отключите его от розетки эл. сети и дайте ему остыть не менее 30 минут. После этого его снова можно использовать.
- Если продукты прилипли к ножевому устройству или к стенкам чаши, выключите прибор и отсоедините его от розетки эл. сети. Убедитесь, что ножевой механизм перестал вращаться. Снимите чашу с блока двигателя и поверните ее ножевым механизмом вверх. Снимите ножевой механизм и очистите демонтированные части пластмассовой лопаткой. Соберите прибор, подключите сетевой кабель к розетке сети и продолжайте перемешивание.
- При обращении с ножевым механизмом будьте очень осторожны чтобы не пораниться об острые лезвия. В первую очередь это относится к операции изъятия ножевого механизма из чаши блендера, выгрузке содержимого чаши и очистке.
- Ёмкости, которые входят в комплект принадлежностей, не предназначены для нагрева продуктов питания в микроволновой печи.
- Всегда выключайте прибор и отсоединяйте его от розетки эл. сети, если вы не используете прибор или оставляете его без присмотра, а также перед сборкой, разборкой, чисткой или переноской.
- Перед тем, как снять узел чаши с блока двигателя убедитесь, что блок двигателя выключен и отсоединен от розетки и вращающиеся части остановлены.
- Проводите очистку согласно указаниям, приведенным в главе Очистка и уход. Не погружайте блок двигателя и кабель питания в воду или другие жидкости и не мойте эти части под проточной водой.
- Не кладите тяжелые предметы на кабель питания. Следите за тем, чтобы он не висел через край стола и не касался горячих поверхностей.
- Для отсоединения прибора от розетки эл. сети потяните за вилку, ни в коем случае не тяните за кабель питания. В противном случае можно повредить кабель или розетку.

- Если кабель питания поврежден, то во избежание опасной ситуации он должен быть заменен в авторизованном сервисном центре или при помощи квалифицированного специалиста.
- Не используйте прибор если он поврежден либо имеет любые признаки повреждения. Во избежание опасных ситуаций не ремонтируйте электроприбор самостоятельно и не вносите в него какие-либо изменения. Для выполнения любого ремонта обратитесь в авторизованный сервисный центр. Самостоятельное вмешательство в прибор может привести к аннулированию гарантийных обязательств, например, гарантии качества.

A



- Перед тем, как использовать этот прибор, пожалуйста, внимательно прочтите руководство пользователя, даже если вы уже знакомы с использованием аналогичных устройств. Используйте электроприбор только так, как это описано в данном руководстве по эксплуатации. Сохраните руководство для использования в будущем.
- Как минимум в течение действия установленного по закону срока устранения недостатков или гарантийных обязательств рекомендуется сохранять оригинальную коробку и упаковочный материал, кассовый чек и подтверждение о степени ответственности продавца или гарантийный талон. В случае перевозки рекомендуется снова упаковать прибор в оригинальную коробку.

ОПИСАНИЕ ЭЛЕКТРОПРИБОРА

A1 Закрывающаяся крышка с закрывающимся носиком

A2 Чаша блендера объёмом 600 мл одновременно используется как бутылка для питья и изготовлена из прочного «BPA Free» материала Тритан.

A3 Ножевой механизм с четырьмя лезвиями из качественной нержавеющей стали с поверхностной обработкой из титана

A4 Блок двигателя

A5 Импульсный выключатель предназначен для включения и выключения блока двигателя.

A6 Нескользящие ножки с присосками

НАЗНАЧЕНИЕ И СВОЙСТВА ЭЛЕКТРОПРИБОРА

- Этот смузи блендер идеально подходит для приготовления свежих напитков смузи, молочных коктейлей, смешанных напитков, превосходной сальсы, крем-супов, соусов или измельченного детского питания. Ножевой механизм из нержавеющей стали с поверхностной обработкой из титана препятствует быстрому окислению питательных напитков. Чаши блендера изготовлены из высококачественной пластмассы «BPA Free», которая не содержит вредный для здоровья Бисфенол А. Не поглощает запахи, вкусы и характеризуется длительным сроком службы. Обладает устойчивостью к удару и царапинам, её можно многократно мыть в посудомоечной машине. Чаши блендера одновременно используются как практичные бутылки для питья. Крышки с закрывающимся носиком позволяют легко переносить бутылки без риска разлить напиток. Бутылки прекрасно помещаются в автомобильный держатель. Нескользящие ножки с присосками обеспечивают отличную устойчивость блендера во время его работы.

ПЕРЕД ПЕРВЫМ ИСПОЛЬЗОВАНИЕМ

- Снимите с электроприбора и его принадлежностей весь упаковочный материал, включая рекламные наклейки и этикетки.
- Съёмные принадлежности, предназначенные для контакта с продуктами, тщательно вымойте теплой водой с нейтральным моющим средством. Затем сполосните их чистой водой и тщательно, насухо вытрите полотенцем. Все съёмные части за исключением ножевого механизма **A3** можно мыть в посудомоечной машине (в верхней корзине).
- Не мойте блок двигателя **A4** водой и не погружайте его в воду.



Предупреждение:

При очистке ножевого механизма **A3** будьте очень осторожны чтобы не пораниться о лезвия ножей.

СБОРКА И РАЗБОРКА ЭЛЕКТРОПРИБОРА

- Перед сборкой и разборкой электроприбора убедитесь, что блок двигателя **A4** выключен и отсоединен от эл. розетки и вращающиеся части остановились.

1. БЛЕНДЕР ДЛЯ СМУЗИ

1.1 Чашу **A2** поверните горловиной вверх и поместите на неё ножевой механизм **A3** так, чтобы лезвия были направлены внутрь чаши **A2**. Прикрутите ножевой механизм **A3** к чаше **A2**.

1.2 Собранную таким образом ёмкость поверните так, чтобы ножевой механизм **A3** был снизу. Собранную ёмкость установите сверху на блок двигателя **A4** так, чтобы символ ▼, обозначенный на ножевом механизме **A3**, находился напротив символа открытого замка на блоке двигателе **A4**. Ёмкость поверните по часовой стрелке так, чтобы символ ▼ на ножевом механизме **A3** находился напротив закрытого замка на блоке двигателя **A4**. Сейчас собранная чаша правильно закреплена к блоку двигателя **A4**.

1.3 Блендер оборудован предохранением, которое не позволит его включить если собранная чаша неправильно закреплена на блоке двигателя **A4**.



Примечание:

Дно чаши **A2** оборудовано резьбой, к которой можно прикрепить крышку **A1** так, чтобы бутылка была постоянно с Вами.

1.4 Разборку производите в обратной последовательности.

2. БУТЫЛКА ДЛЯ ПИТЬЯ

2.1 Для сборки бутылки для питья закрутите крышку **A1** на горлышко ёмкости **A2** и хорошо её закрепите. Следите за тем, чтобы во время переноса носик крышки был плотно закрыт и содержимое не разливалось.

ИСПОЛЬЗОВАНИЕ ЭЛЕКТРОПРИБОРА

1. Убедитесь, что блок двигателя **A4** выключен и отсоединен от розетки эл. сети.

2. В чашу блендера **A2** положите продукты для смешивания. Не заполняйте чашу миксера **A2** более чем её номинальный объём, обозначенный меткой 600 мл.



Предупреждение:

Охладите горячие жидкости до температуры не выше 50 °C перед тем, как наливать их в чашу блендера **A2**. Некоторые жидкости во время взбивания увеличиваются в объеме.

3. Соберите миксер согласно инструкции в разделе «Сборка и разборка электроприбора».
4. Вставьте вилку шнура питания в розетку. Для включения блендера нажмите и удерживайте нажатым импульсный выключатель **A5** до тех пор, пока требуется смешивать продукты. После отпускания выключателя **A5** прибор прекращает работу.



Предупреждение:

Максимальное время работы электроприбора составляет 3 минуты. Затем дайте ему остыть не менее 10 минут. Если в блендере измельчаются более твердые продукты или жидкости более густой консистенции, не позволяйте прибору непрерывно работать дольше 1 минуты.

5. Если продукты прилипают к ножевому механизму **A3** или к стенкам чаши **A2**, выключите блендер и отсоедините его от розетки эл. сети. Убедитесь, что ножевой механизм **A3** перестал вращаться. Снимите чашу в сборе с блока двигателя **A4** и поверните ее ножевым механизмом **A3** вверх. Снимите ножевой механизм **A3** и пластмассовой лопаткой очистите ножевой механизм **A3** и стенки чаши **A2**. Соберите блендер, подключите сетевой кабель к розетке и продолжайте перемешивание.
6. После окончания работы с прибором отсоедините сетевой кабель из электросети. Убедитесь, что ножевой механизм **A3** перестал вращаться и снимите чашу блендера в сборе с блока двигателя **A4**.
7. Поверните чашу блендера **A2** ножевым механизмом **A3** вверх и разберите её. По необходимости закройте чашу блендера **A2** крышкой **A1** или перелейте её содержимое в иную подходящую ёмкость.
8. Очистите все съёмные части согласно инструкции, изложенной в разделе «Чистка и техническое обслуживание».

КРАТКОЕ РУКОВОДСТВО ПО ОБРАБОТКЕ ИНГРЕДИЕНТОВ

- Твердые продукты, напр. фрукты и овощи, предварительно разрежьте на небольшие части примерно по 2–3 см, и только потом начинайте их измельчать.

Ингредиенты / блюда	Рекомендуемое время измельчения
Вареные фрукты и овощи	30 с
Смузи напитки и коктейли	от 15 до 30 с
Сальса	20 с
Соусы и супы	30 с
Детское питание и добавки	40 с



Примечание:

Вышеуказанное время измельчения продуктов приведено только ориентировочно. Фактическое время обработки зависит от размера продуктов, их количества и желаемой консистенции на выходе.

ОЧИСТКА И УХОД

- Перед очисткой убедитесь, что прибор выключен и отсоединен от сети, а вращающиеся части остановились.
- Разберите прибор на отдельные части. Съёмные части тщательно вымойте теплой водой с нейтральным средством для мытья посуды. После этого сполосните их чистой водой и насухо вытрите полотенцем. Все съёмные части за исключением ножевого механизма **A3** можно мыть в посудомоечной машине (в верхней корзине). Для облегчения очистки можно разобрать ножевой механизм **A3** на отдельные части. После разборки его необходимо правильно собрать.



Предупреждение:

При очистке ножевого механизма **A3** будьте очень осторожны чтобы не пораниться о лезвия ножей.

- Чашу миксера **A2** также можно вымыть таким образом: после окончания работы залейте в неё 0,5 л чистой воды, добавьте туда несколько капель нейтрального моющего средства и включите прибор на 15–20 секунд. После этого выключите прибор, отсоедините его от розетки эл. сети и разберите его после остановки вращающихся частей. Потом тщательно прополощите чашу миксера **A2** чистой водой и вытрите насухо.
- Для чистки внешней поверхности блока двигателя **A4** используйте ткань, слегка увлажненную слабым раствором моющего средства. После применения раствора с моющим средством протрите блок двигателя тканью, смоченной во влажной воде и затем вытрите насухо.
- Никогда не погружайте блок двигателя **A4** или кабель питания в воду или другие жидкости.
- Не используйте для чистки прибора растворители, чистящие средства с абразивным эффектом и т.п. Это может повредить поверхностную отделку прибора.

ХРАНЕНИЕ

- Если прибор не будет использоваться в течение продолжительного времени, храните его в сухом, недоступном для детей месте.

ТЕХНИЧЕСКИЕ ДАННЫЕ

Диапазон номинального напряжения	220–240 В
Номинальная частота	50/60 Гц
Номинальная мощность	600 Вт
Класс защиты (от поражения электрическим током)	II
Уровень шума.....	84 дБ(А)

Декларируемый уровень шума данного прибора составляет 84 дБ(А), что соответствует уровню акустической мощности А по сравнению с эталонной акустической мощностью 1 пВт.

Пояснение технических терминов

Класс защиты от поражения электрическим током:

Класс II – Защита от поражения электрическим током обеспечивается двойной или усиленной изоляцией.

Производитель оставляет за собой право на внесение изменений в текст и технические характеристики.

УКАЗАНИЯ И ИНФОРМАЦИЯ ПО ОБРАЩЕНИЮ С ИСПОЛЬЗОВАННОЙ УПАКОВКОЙ

Использованный упаковочный материал поместите в место сбора коммунальных отходов.

УТИЛИЗАЦИЯ ИСПОЛЬЗОВАННЫХ ЭЛЕКТРИЧЕСКИХ И ЭЛЕКТРОННЫХ ПРИБОРОВ



Этот символ на изделии или сопроводительной документации означает, что используемые электрические и электронные изделия не следует выбрасывать вместе с бытовыми отходами. Для надлежащей обработки, утилизации и переработки сдайте эти изделия в установленные пункты сбора отходов. Кроме того, в некоторых странах Европейского Союза и других европейских странах вы можете вернуть свои изделия местному продавцу в случае приобретения эквивалентного нового изделия.

Правильная утилизация данного изделия поможет сохранить ценные природные ресурсы и предотвратить возможные отрицательные последствия для окружающей среды и здоровья человека, которые могут возникнуть в результате неправильной утилизации отходов. Для получения более подробной информации, пожалуйста, обратитесь в местные органы власти или

ближайший пункт сбора вторсырья.

Неправильная утилизация этих отходов может повлечь за собой штраф в соответствии с национальным законодательством.

Для субъектов предпринимательской деятельности в странах Европейского Союза

Если вы собираетесь утилизировать электрическое и электронное оборудование, запросите необходимую информацию у своего дилера или поставщика.

Утилизация в других странах за пределами Европейского Союза

Действие этого символа распространяется на Европейский Союз. Если вы собираетесь утилизировать данный продукт, запросите необходимую информацию о надлежащем способе утилизации у местных властей или у своего дилера.



Данное изделие соответствует всем действующим для него основным требованиям директив ЕС.