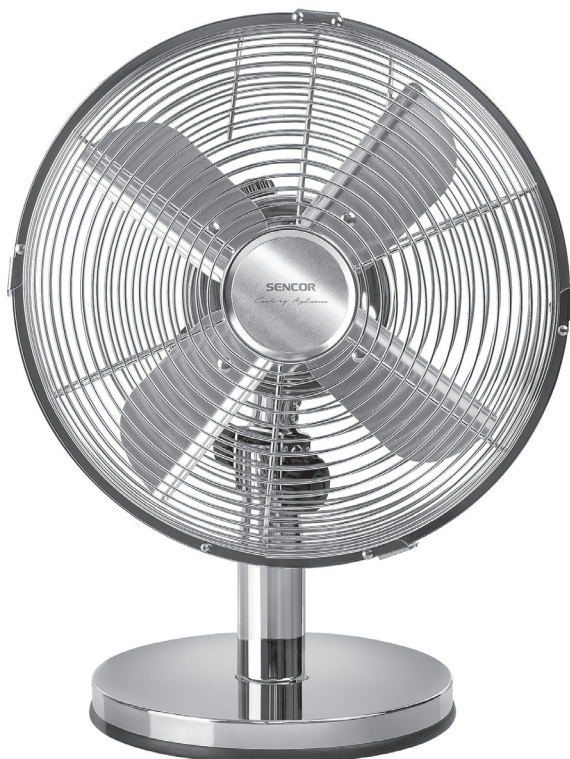


SENCOR®

SFE 2540SL

SFE 3040SL

SFE 4040SL



GR ■ Μεταλλικός επιτραπέζιος ανεμιστήρας

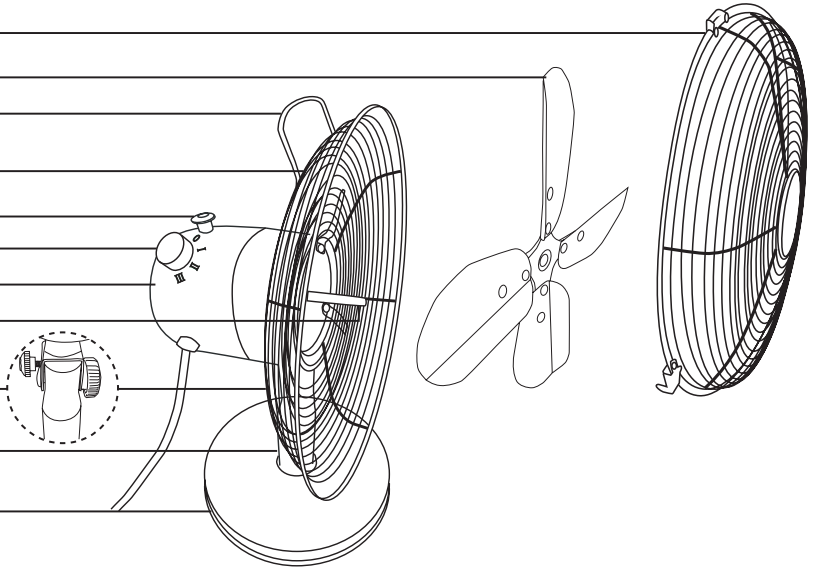
ΔΙΑΒΑΖΕΤΕ ΠΡΟΣΕΚΤΙΚΑ ΚΑΙ ΦΥΛΑΣΣΕΤΕ ΓΙΑ ΜΕΛΛΟΝΤΙΚΗ ΧΡΗΣΗ.

- Η παρούσα συσκευή μπορεί να χρησιμοποιείται από παιδιά 8 ετών και άνω και από άτομα με σωματική ή νοητική αναπηρία, ή από άπειρα άτομα μόνο εφόσον επιβλέπονται από κατάλληλο άτομο ή έχουν ενημερωθεί για τον τρόπο χρήσης του προϊόντος με ασφαλή τρόπο και κατανοούν τους πιθανούς κινδύνους από την εσφαλμένη χρήση της. Ο καθαρισμός και η συντήρηση από το χρήστη δεν πρέπει να πραγματοποιούνται από παιδιά εκτός και εάν είναι άνω των 8 ετών και υπό επίβλεψη. Κρατήστε αυτήν τη συσκευή και το καλώδιο τροφοδοσίας μακριά από παιδιά κάτω των 8 ετών. Τα παιδιά δεν πρέπει να παίζουν με τη συσκευή.
- Προτού συνδέσετε τη συσκευή στην πρίζα, ελέγξτε εάν η ονομαστική τάση του ρεύματος στην ετικέτα της συσκευής συμφωνεί με την ηλεκτρική τάση της πρίζας.
- Συνδέετε τη συσκευή μόνο σε σωστά γειωμένη πρίζα.
- Η συσκευή έχει σχεδιαστεί για χρήση σε σπίτια, γραφεία και παρεμφερείς χώρους. Μην την χρησιμοποιείτε σε χώρους με πολλή σκόνη ή υγρασία, όπως δωμάτιο πλυντηρίου ή μπάνιο, σε χώρους όπου φυλάσσονται ουσίες με χημικές ή εκρηκτικές ιδιότητες, σε βιομηχανικό περιβάλλον ή σε εξωτερικό χώρο!
- Μην τοποθετείτε τη συσκευή κοντά σε φωτιά ή συσκευές που εκπέμπουν θερμότητα.
- Μην τοποθετείτε τη συσκευή πάνω σε ασταθείς επιφάνειες, όπως χαλιά με μακριές και πυκνές ίνες. Η συσκευή μπορεί να χρησιμοποιηθεί μόνο σε στεγνή, σταθερή, λεία και οριζόντια επιφάνεια.
- Χρησιμοποιήστε μόνο γνήσια μέρη για τη συναρμολόγηση της συσκευής. Πριν ξεκινήσετε να συναρμολογείτε τη συσκευή, βεβαιωθείτε ότι είναι απενεργοποιημένη και αποσυνδεδεμένη από την πρίζα.
- Πριν συνδέσετε τη συσκευή σε μια πρίζα, βεβαιωθείτε ότι η συσκευή έχει συναρμολογηθεί σωστά σύμφωνα με τις οδηγίες στο εγχειρίδιο χρήσης. Μην ενεργοποιείτε τη συσκευή χωρίς να έχουν τοποθετηθεί σωστά οι προστατευτικές σχάρες.
- Μην αγγίζετε τη συσκευή με υγρά ή βρεγμένα χέρια. Αυτό ισχύει ειδικά όταν είναι συνδεδεμένη σε πρίζα.
- Μην καλύπτετε τη συσκευή με αντικείμενα ενώ βρίσκεται σε λειτουργία. Ποτέ μην εισάγετε τα δάχτυλά σας ή άλλα αντικείμενα μέσα από την προστατευτική σχάρα.
- Αποφύγετε την επαφή με τα περιστρεφόμενα μέρη της συσκευής.
- Ποτέ μην βυθίζετε τη συσκευή ή το καλώδιο ρεύματος σε νερό ή άλλο υγρό και μην τα πλένετε κάτω από τρεχούμενο νερό.
- Βεβαιωθείτε ότι το καλώδιο ρεύματος δεν κρέμεται πάνω από την άκρη ενός τραπεζιού ή ότι δεν βρίσκεται σε επαφή με κάποια καυτή επιφάνεια.

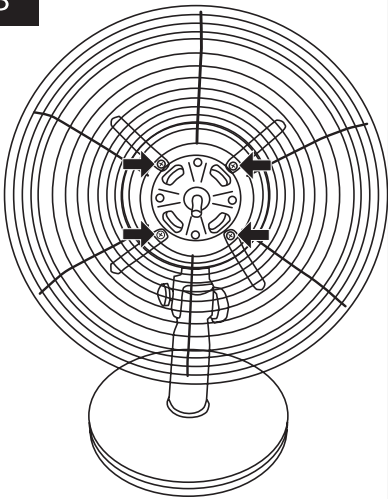
- Να απενεργοποιείτε πάντα τη συσκευή και να την αποσυνδέετε από την πρίζα όταν την αφήνετε χωρίς επίβλεψη, όταν δεν τη χρησιμοποιείτε και προτού τη μετακινήσετε, την αποσυναρμολογήσετε ή την καθαρίσετε.
- Ποτέ μην προσπαθήσετε να αφαιρέσετε το προστατευτικό κάλυμμα από τη μονάδα μοτέρ.
- Αποσυνδέετε τη συσκευή από την πρίζα τραβώντας το βύσμα (φίς), ποτέ από το καλώδιο ρεύματος. Διαφορετικά μπορεί να υποστεί ζημιά το καλώδιο ρεύματος ή η πρίζα.
- Εάν το καλώδιο ρεύματος έχει υποστεί βλάβη, πρέπει να αντικατασταθεί από εξουσιοδοτημένο κέντρο σέρβις ή κάποιον εξειδικευμένο τεχνικό για να αποφευχθούν τυχόν κίνδυνοι. Απαγορεύεται η χρήση της συσκευής όταν το καλώδιο ρεύματος είναι φθαρμένο ή η πρίζα έχει υποστεί ζημιά.
- Μην χρησιμοποιείτε τη συσκευή εάν δεν λειτουργεί σωστά, εάν έχει υποστεί ζημιά ή έχει βυθιστεί στο νερό. Για να αποφύγετε τυχόν επικίνδυνες καταστάσεις, μην επισκευάζετε μόνοι σας τη συσκευή και μην την τροποποιείτε με κανέναν τρόπο. Όλες οι επισκευές ή οι τροποποιήσεις πρέπει να εκτελούνται σε εξουσιοδοτημένο κέντρο σέρβις. Επεμβαίνοντας οι ίδιοι στη συσκευή διατρέχετε τον κίνδυνο να ακυρώσετε τα δικαιώματά σας στο πλαίσιο της εγγύησης για ανεπαρκή απόδοση ή κακή ποιότητα.

A

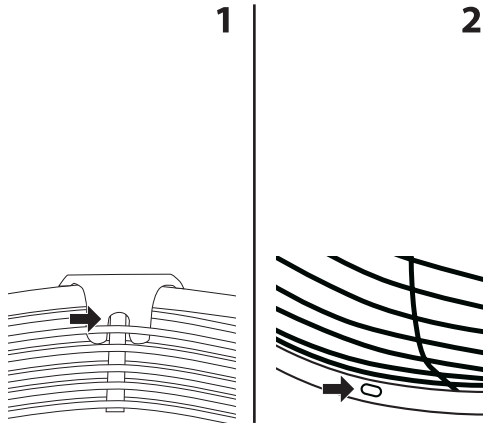
- 1
- 2
- 3
- 4
- 5
- 6
- 7
- 8
- 9
- 10
- 11



B



C



Μεταλλικός επιτραπέζιος GR ανεμιστήρας Εγχειρίδιο χρήσης

- Πριν από τη χρήση αυτής της συσκευής, διαβάστε προσεκτικά το εγχειρίδιο χρήσης ακόμη και στην περίπτωση που είστε ήδη εξοικειωμένοι με τη χρήση παρόμοιων τύπων συσκευών. Χρησιμοποιείτε τη συσκευή μόνο όπως περιγράφεται στο παρόν εγχειρίδιο χρήσης. Φυλάσσετε αυτό το εγχειρίδιο χρήσης σε ασφαλές σημείο όπου θα μπορείτε να το βρείτε εύκολα, εάν το χρειαστείτε.
- Σας συνιστούμε να φυλάξετε τη χάρτινη συσκευασία, το υλικό συσκευασίας, την απόδειξη αγοράς μαζί με τη δήλωση ευθύνης του πωλητή ή την κάρτα εγγύησης τουλάχιστον για όσο διάστημα δικαιούστε αποζημίωση για ανεπαρκή απόδοση ή κακή ποιότητα της συσκευής. Σε περίπτωση μεταφοράς της συσκευής, σας συνιστούμε να χρησιμοποιήσετε την αρχική της συσκευασία.

ΠΕΡΙΓΡΑΦΗ ΤΗΣ ΣΥΣΚΕΥΗΣ

- A1** Μπροστινή προστατευτική σχάρα
- A2** Λεπίδες ανεμιστήρα
- A3** Λαβή μεταφοράς
- A4** Πίσω προστατευτική σχάρα
- A5** Οριζόντιος διακόπτης εναλλαγής ταλάντωσης
- A6** Κουμπί ρεμάτος και ρύθμισης ταχύτητας ανεμιστήρα
0 – απενεργοποιημένος, I – χαμηλή ταχύτητα II – μεσαία ταχύτητα, III – υψηλή ταχύτητα
- A7** Μονάδα μοτέρ με καλώδιο ρεύματος
- A8** Άξονας μονάδας μοτέρ
- A9** Βίδες ασφάλισης
Επιτρέπουν τη ρύθμιση και το κλείδωμα της γωνίας κλίσης της μονάδας κινητήρα.
- A10** Υποδοχή μονάδας μοτέρ
- A11** Βάση



Σημείωση:

Τα αξεσουάρ περιλαμβάνουν μια πεταλούδα με ροδέλα για τη στερέωση της υποδοχής **A10** στη βάση **A11**, 4 βίδες για τη στερέωση της πίσω προστατευτικής σχάρας **A4** στη μονάδα μοτέρ **A7**, μια βίδα για τη στερέωση των λεπίδων του ανεμιστήρα **A2** στον άξονα **A8** και μια βίδα με παξιμάδι για τη στερέωση της μπροστινής προστατευτικής σχάρας **A1** στην πίσω προστατευτική σχάρα **A4**.
Ορισμένα από τα υλικά στερέωσης μπορεί να είναι συσκευασμένα σε χωριστές πλαστικές σακούλες.

ΠΡΙΝ ΤΗ ΣΥΝΑΡΜΟΛΟΓΗΣΗ

- Αφαιρέστε τη συσκευή και τα εξαρτήματά της από τα υλικά της συσκευασίας. Προτού απορρίψετε τα υλικά της συσκευασίας, βεβαιωθείτε ότι δεν λείπει κάποιο μέρος της συσκευής.

ΣΥΝΑΡΜΟΛΟΓΗΣΗ ΤΗΣ ΣΥΣΚΕΥΗΣ

- Πριν ξεκινήσετε τη συναρμολόγηση του ανεμιστήρα, βεβαιωθείτε ότι τον έχετε απενεργοποιήσει και αποσυνδέσει από την πρίζα.
- Τοποθετήστε την υποδοχή **A10** από πάνω στη βάση **A11** και μέσα στην οπή στην κάτω πλευρά της βάσης **A11** βιδώστε την πεταλούδα με τη ροδέλα και στερεώστε τη σφιχτά. Αυτό θα συνδέσει την υποδοχή **A10** με τη μονάδα μοτέρ **A7** στη βάση **A11**. Σηκώστε όρθια τη βάση **A11** με τη μονάδα μοτέρ **A7** σε μια οριζόντια, σταθερή και καθαρή επιφάνεια.
- Τοποθετήστε την πίσω προστατευτική σχάρα **A4** από μπροστά πάνω στη μονάδα μοτέρ **A7** ώστε ο άξονας **A8** να περνάει μέσα από τη μεσαία οπή της προστατευτικής σχάρας **A4** και έτσι ώστε η λαβή **A3** να βρίσκεται πάνω από τη μονάδα μοτέρ **A7**. Ευθυγραμμίστε τη σχάρα **A4** έτσι ώστε και οι τέσσερις οπές των βιδών να αλληλοκαλύπτονται στη μονάδα μοτέρ **A7**, βλέπε εικόνα Β.

- Στον άξονα **A8**, τοποθετήστε τις λεπίδες του ανεμιστήρα **A2** με το κολάρο στραμμένο προς τα εμπρός. Ευθυγραμμίστε τις λεπίδες **A2** έτσι ώστε η βίδα στο κολάρο να δείχνει πάνω από την επίπεδη αυλάκωση στον άξονα **A8**. Κρατήστε τις λεπίδες του ανεμιστήρα **A2** σε αυτήν τη θέση και σφίξτε τη βίδα.
- Απελευθερώστε όλους τους σφιγκτήρες περιμετρικά της μπροστινής προστατευτικής σχάρας **A1**. Τοποθετήστε την μπροστινή προστατευτική σχάρα **A1** πάνω στην πίσω σχάρα **A4** έτσι ώστε η πίσω σχάρα **A4** να κουμπώσει ολισθαίνοντας στο άγκιστρο που βρίσκεται στο πάνω μέρος της σχάρας **A1**, ώστε οι οπές βιδών στο κάτω μέρος και των δύο σχαρών, **A1** και **A4**, να αλληλεπικαλύπτονται, βλ. εικόνα C1 και C2. Στερεώστε όλους τους σφιγκτήρες περιμετρικά της μπροστινής προστατευτικής σχάρας **A1** ανασηκώνοντας τους προς την άκρη των προστατευτικών σχαρών **A1** και **A4**. Για να εξασφαλίσετε την ισχυρή σύνδεση των δύο σχαρών **A1** και **A4**, βιδώστε την παρεχόμενη βίδα με το περικόλλιο μέσα στις οπές επικάλυψης στο κάτω μέρος των σχαρών **A1** και **A4**.
- Ο ανεμιστήρας έχει πλέον συναρμολογηθεί και είναι έτοιμος για χρήση.

ΧΕΙΡΙΣΜΟΣ ΤΗΣ ΣΥΣΚΕΥΗΣ

- Τοποθετήστε τον ανεμιστήρα σε μια οριζόντια, σταθερή, στεγνή και λεία επιφάνεια κοντά σε μια πρίζα. Συνδέστε το καλώδιο ρεύματος σε μια πρίζα. Πριν συνδέσετε την πρίζα, βεβαιωθείτε ότι ο ανεμιστήρας είναι σωστά συναρμολογημένος.

ΡΥΘΜΙΣΗ ΤΗΣ ΤΑΧΥΤΗΤΑΣ ΚΑΙ ΑΠΕΝΕΡΓΟΠΟΙΗΣΗ ΤΟΥ ΑΝΕΜΙΣΤΗΡΑ

- Για να ρυθμίσετε την ταχύτητα της ροής του αέρα, χρησιμοποιήστε το διακόπτη **A6**. Οι ξεχωριστές θέσεις του διακόπτη **A6** περιγράφονται παρακάτω:
0 – απενεργοποίηση ανεμιστήρα,
I – ρύθμιση χαμηλής ταχύτητας ροής αέρα,
II – ρύθμιση μεσαίας ταχύτητας ροής αέρα,
II – ρύθμιση υψηλής ταχύτητας ροής αέρα.
- Όταν ολοκληρώσετε τη χρήση του ανεμιστήρα, να τον απενεργοποιείτε στρίβοντας το διακόπτη **A6** στη θέση 0 (απενεργοποιημένος) και να τον αποσυνδέετε πάντα από την πρίζα.

ΡΥΘΜΙΣΗ ΟΡΙΖΟΝΤΙΑΣ ΤΑΛΑΝΤΩΣΗΣ

- Η οριζόντια ταλάντωση της μονάδας μοτέρ **A7** μπορεί να ρυθμιστεί με τη χρήση του διακόπτη εναλλαγής **A5**. Όταν λειτουργεί ο ανεμιστήρας, στρώστε το διακόπτη εναλλαγής **A5** για να ξεκινήσει την οριζόντια ταλάντωση. Η μονάδα μοτέρ **A7** θα ταλαντωθεί από τη μία πλευρά στην άλλη υπό γωνία περίπου 80°.
- Για να απενεργοποιήσετε την ταλάντωση, τραβήξτε το διακόπτη εναλλαγής **A5** προς τα επάνω.

ΡΥΘΜΙΣΗ ΤΗΣ ΓΩΝΙΑΣ ΚΑΤΑΚΟΡΥΦΗΣ ΚΛΙΣΗΣ ΤΗΣ ΜΟΝΑΔΑΣ ΜΟΤΕΡ

- Απενεργοποιήστε τον ανεμιστήρα πριν ρυθμίσετε τη γωνία κλίσης της μονάδας μοτέρ **A7**. Χαλαρώστε τις βίδες ασφάλισης **A9** και ρυθμίστε τη μονάδα μοτέρ **A7** στην επιθυμητή γωνία κλίσης. Ασφαλίστε τη ρυθμιζόμενη γωνία κλίσης σφίγγοντας τις βίδες ασφάλισης **A9**. Στη συνέχεια, μπορείτε να θέσετε ξανά σε λειτουργία τον ανεμιστήρα.



Σημείωση:

Η μονάδα μοτέρ **A7** μπορεί να κλίνει μόνο προς τα επάνω και προς τα κάτω σε περιορισμένο εύρος. Μην ρυθμίζετε τη γωνία κλίσης της μονάδας μοτέρ **A7** με υπερβολική δύναμη.

ΚΑΘΑΡΙΣΜΟΣ ΚΑΙ ΣΥΝΤΗΡΗΣΗ

- Προτού καθαρίσετε τον ανεμιστήρα, βεβαιωθείτε ότι τον έχετε απενεργοποιήσει και αποσυνδέσει από την πρίζα.
- Διατηρείτε τον ανεμιστήρα καθαρό. Πριν από τον καθαρισμό, απενεργοποιήστε τον ανεμιστήρα και αποσυνδέστε το καλώδιο ρεύματος από την πρίζα. Μην αποσυναρμολογώσετε τον ανεμιστήρα
- Για να καθαρίσετε την εξωτερική επιφάνεια του ανεμιστήρα χρησιμοποιήστε ένα καθαρό, ελαφρώς βρεγμένο πανί. Στη συνέχεια, σκουπίστε όλες τις επιφάνειες μέχρι να στεγνώσουν τελείως. Βεβαιωθείτε ότι όταν καθαρίζετε δεν εισχωρεί νερό στη μονάδα μοτέρ A7.
- Μην βυθίζετε τη συσκευή ή το καλώδιο ρεύματος σε νερό και μην τα πλένετε κάτω από τρεχούμενο νερό.
- Μην χρησιμοποιείτε σύμμα καθαρισμού, καθαριστικά προϊόντα με διαβρωτικές ιδιότητες, βενζίνη κ.λπ. για τον καθαρισμό.

ΑΠΟΘΗΚΕΥΣΗ

- Όταν δεν χρησιμοποιείτε τον ανεμιστήρα για μεγάλο χρονικό διάστημα αποθηκεύστε τον σε καθαρό και στεγνό μέρος όπου δεν φτάνουν παιδιά.

ΤΕΧΝΙΚΕΣ ΠΡΟΔΙΑΓΡΑΦΕΣ

SFE 2540SL

Όνομαστικό εύρος τάσης.....	220–240 V
Όνομαστική συχνότητα	50/60 Hz
Όνομαστική ισχύς	30 W
Επίπεδο θορύβου.....	56 dB(A)
Διάμετρος λεπίδας ανεμιστήρα	25 cm
Μέγιστη ροή αέρα του ανεμιστήρα.....	36,63 m ³ /min
Τιμή λειτουργίας.....	1,21 (m ³ /min)/W
Μέγιστη ταχύτητα ροής αέρα.....	2,54 m/s
Πρότυπο για τη μέτρηση της τιμής λειτουργίας.....	IEC 60879:1986+cor1:1992
Στοιχεία επικοινωνίας για περισσότερες πληροφορίες.....	FAST ČR, a.s., Černokostelecká 1621, 251 01 Říčany, Czechia

Το επίπεδο εκπομπής θορύβου της συσκευής SFE 2540SL είναι 56 dB(A), το οποίο αντιστοιχεί στο επίπεδο Α της ακουστικής ισχύος σε σχέση με την ακουστική ισχύ αναφοράς 1 pW.

SFE 3040SL

Όνομαστικό εύρος τάσης.....	220–240 V
Όνομαστική συχνότητα	50/60 Hz
Όνομαστική ισχύς	35 W
Επίπεδο θορύβου.....	59 dB(A)
Διάμετρος λεπίδας ανεμιστήρα	30 cm
Μέγιστη ροή αέρα του ανεμιστήρα.....	47,42 m ³ /min
Τιμή λειτουργίας.....	1,40 (m ³ /min)/W
Μέγιστη ταχύτητα ροής αέρα.....	3,36 m/s
Πρότυπο για τη μέτρηση της τιμής λειτουργίας.....	IEC 60879:1986+cor1:1992
Στοιχεία επικοινωνίας για περισσότερες πληροφορίες.....	FAST ČR, a.s., Černokostelecká 1621, 251 01 Říčany, Czechia

Το επίπεδο εκπομπής θορύβου της συσκευής SFE 3040SL είναι 59 dB(A), το οποίο αντιστοιχεί στο επίπεδο Α της ακουστικής ισχύος σε σχέση με την ακουστική ισχύ αναφοράς 1 pW.

SFE 4040SL

Όνομαστικό εύρος τάσης.....	220–240 V
Όνομαστική συχνότητα	50/60 Hz
Όνομαστική ισχύς εισόδου.....	50 W
Επίπεδο θορύβου.....	64 dB(A)
Διάμετρος λεπίδας ανεμιστήρα	40 cm
Μέγιστη ροή αέρα του ανεμιστήρα.....	59,32 m ³ /min
Τιμή λειτουργίας.....	1,28 (m ³ /min)/W
Μέγιστη ταχύτητα ροής αέρα.....	3,26 m/s
Πρότυπο για τη μέτρηση της τιμής λειτουργίας.....	IEC 60879:1986+cor1:1992
Στοιχεία επικοινωνίας για περισσότερες πληροφορίες.....	FAST ČR, a.s., Černokostelecká 1621, 251 01 Říčany, Czechia

Το επίπεδο εκπομπής θορύβου της συσκευής SFE 4040SL είναι 64 dB(A), το οποίο αντιστοιχεί στο επίπεδο Α της ακουστικής ισχύος σε σχέση με την ακουστική ισχύ αναφοράς 1 pW.

Διατηρούμε το δικαίωμα να αλλάξουμε το κείμενο και τις τεχνικές προδιαγραφές.

ΟΔΗΓΙΕΣ ΚΑΙ ΠΛΗΡΟΦΟΡΙΕΣ ΣΧΕΤΙΚΑ ΜΕ ΤΗΝ ΑΠΟΡΡΙΨΗ ΤΩΝ ΧΡΗΣΙΜΟΠΟΙΗΜΕΝΩΝ ΥΛΙΚΩΝ ΣΥΣΚΕΥΑΣΙΑΣ

Απορρίψτε τα χρησιμοποιημένα υλικά συσκευασίας σε κάποιο κέντρο απορριμμάτων του δήμου σας.

ΑΠΟΡΡΙΨΗ ΤΟΥ ΜΕΤΑΧΕΙΡΙΣΜΕΝΟΥ ΗΛΕΚΤΡΙΚΟΥ ΚΑΙ ΗΛΕΚΤΡΟΝΙΚΟΥ ΕΞΟΠΛΙΣΜΟΥ



Όταν προϊόντα ή τα πρωτότυπα έγγραφα φέρουν αυτό το σύμβολο, αυτό σημαίνει ότι τα μεταχειρισμένα ηλεκτρικά ή ηλεκτρονικά προϊόντα δεν πρέπει να απορρίπτονται μαζί με τα υπόλοιπα οικιακά απορρίμματα. Για την ορθή απόρριψη, ανανέωση και ανακύκλωση, παραδώστε τη συσκευή σε καθορισμένα σημεία συλλογής. Εναλλακτικά, σε κάποιες χώρες της Ευρωπαϊκής Ένωσης ή άλλες ευρωπαϊκές χώρες μπορείτε να επιστρέψετε τη συσκευή στο τοπικό κατάστημα από όπου την αγοράσατε και να προμηθευτείτε μια νέα συσκευή εφάμιλλης ποιότητας.

Η ορθή απόρριψη αυτού του προϊόντος συμβάλλει στην εξοικονόμηση πολύτιμων φυσικών πόρων και προστατεύει το περιβάλλον και την ανθρώπινη υγεία που διαφορετικά θα επηρεάζονταν από την ακατάλληλη απόρριψη των απορριμμάτων. Συμβουλευτείτε τις τοπικές αρχές ή κάποιον υπεύθυνο συλλογής απορριμμάτων για περισσότερες πληροφορίες.

Σύμφωνα με τους εθνικούς κανονισμούς, ενδεχομένως να επιβάλλονται πρόστιμα για εσφαλμένη απόρριψη αυτού του τύπου απορριμμάτων. Για επιχειρήσεις με έδρα σε χώρες της Ευρωπαϊκής Ένωσης Εάν θέλετε να απορρίψετε τις ηλεκτρικές ή ηλεκτρονικές συσκευές, ζητήστε τις απαραίτητες πληροφορίες από το κατάστημα πώλησης ή τον προμηθευτή σας.

Απόρριψη σε άλλες χώρες εκτός της Ευρωπαϊκής Ένωσης.

Αυτό το σύμβολο ισχύει στην Ευρωπαϊκή Ένωση. Εάν επιθυμείτε να απορρίψετε αυτό το προϊόν, ζητήστε τις απαραίτητες πληροφορίες σχετικά με τη σωστή μέθοδο απόρριψης από το τοπικό συμβούλιο ή το κατάστημα αγοράς.



Αυτό το προϊόν πληροί τις βασικές απαιτήσεις των σχετικών οδηγιών της Ε.Ε.