


SENCOR®

SOC 2200SL
SOC 2201RS
SOC 2202TQ



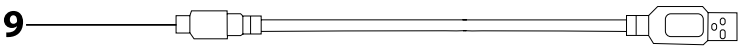
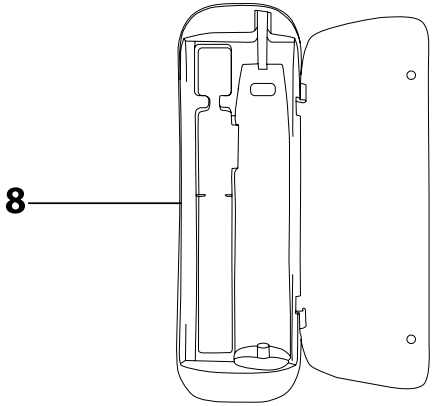
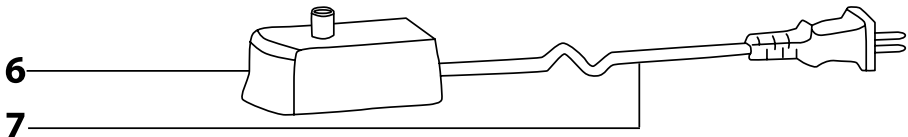
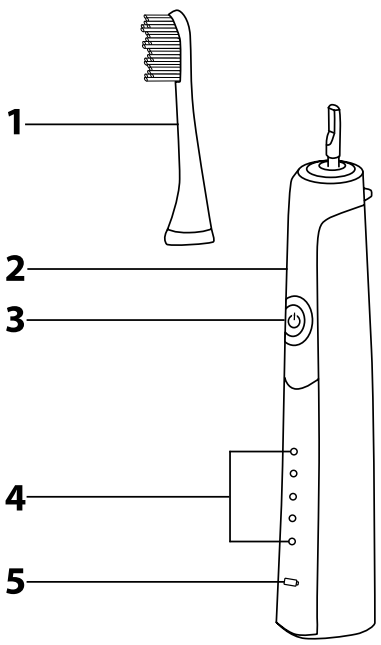
GR ■ Ηλεκτρική οδοντόβουρτσα με τεχνολογία Sonic

ΔΙΑΒΑΖΕΤΕ ΠΡΟΣΕΚΤΙΚΑ ΚΑΙ ΦΥΛΑΣΣΕΤΕ ΓΙΑ ΜΕΛΛΟΝΤΙΚΗ ΧΡΗΣΗ.

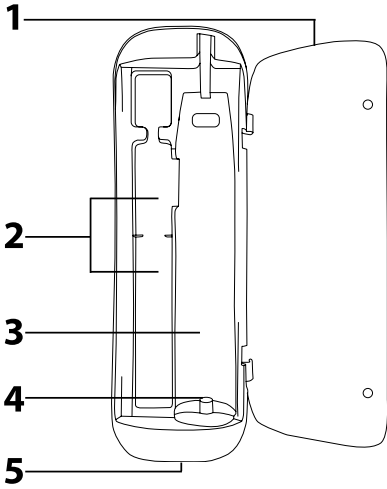
- Η παρούσα ηλεκτρική οδοντόβουρτσα μπορεί να χρησιμοποιηθεί από παιδιά και άτομα με σωματική ή νοητική αναπηρία, ή από άπειρα άτομα εφόσον επιβλέπονται από κατάλληλο άτομο ή έχουν ενημερωθεί για τον τρόπο χρήσης της ηλεκτρικής οδοντόβουρτσας με ασφαλή τρόπο και κατανοούν τους πιθανούς κινδύνους. Τα παιδιά δεν πρέπει να παίζουν με την ηλεκτρική οδοντόβουρτσα ή με τα αξεσουάρ της.
- Ο καθαρισμός και η συντήρηση μπορεί να εκτελείται από το χρήστη, αλλά όχι από παιδιά χωρίς επίβλεψη.
- Αυτή η οδοντόβουρτσα καθαρίζει τα δόντια και τα ούλα. Μην τη χρησιμοποιείτε για άλλους σκοπούς από εκείνους για τους οποίους σχεδιάστηκε.
- Για να φορτίσετε την οδοντόβουρτσα, χρησιμοποιήστε μόνο την αυθεντική βάση φόρτισης ή το φορτιστή ταξιδιού, με το καλώδιο USB που τη συνοδεύει. Ποτέ μην χρησιμοποιείτε μη αυθεντικά αξεσουάρ. Προτού συνδέσετε τη βάση φόρτισης στην πρίζα, βεβαιωθείτε ότι η τάση του ρεύματος στην ετικέτα της συσκευής συμφωνεί με την τάση της πρίζας. Χρησιμοποιήστε ένα εξωτερικό καλώδιο USB 5 V  για να φορτίσετε τη βάση του φορτιστή.
- Μην εκθέτετε την οδοντόβουρτσα στα στοιχεία του εξωτερικού περιβάλλοντος, σε ακραίες θερμοκρασίες, άμεσο ηλιακό φως και μην την τοποθετείτε κοντά σε φλόγα, θερμαντικά στοιχεία και άλλο εξοπλισμό ή συσκευές που θα μπορούσαν να είναι πιθανές πηγές θερμότητας.
- Τοποθετείτε πάντα τη βάση φόρτισης επάνω σε επίπεδη και σταθερή επιφάνεια.
- Σε περίπτωση που η βάση φόρτισης βυθιστεί σε νερό, πρώτα αποσυνδέστε την από την πρίζα και, μόνο τότε, αφαιρέστε την από το νερό και στεγνώστε τη σχολαστικά.
- Προστατέψτε τη βάση του φορτιστή ταξιδιού από το νερό. Μην την τοποθετείτε κοντά σε δοχεία με νερό, π.χ. νιπτήρες, μπανιέρες κ.λπ., μην την ψεκάζετε με νερό, μην τη βυθίζετε στο νερό και μην την πλένετε κάτω από τρεχούμενο νερό.
- Να κρατάτε το καλώδιο ρεύματος της βάσης φόρτισης και το USB μακριά από το νερό.
- Φορτίζετε, χρησιμοποιείτε και φυλάσσετε την οδοντόβουρτσα σε θερμοκρασία δωματίου. Μην τη βυθίζετε σε ζεστό νερό.
- Για λόγους υγιεινής, η κάθε κεφαλή της οδοντόβουρτσας πρέπει να χρησιμοποιείται μόνο από ένα χρήστη. Αντικαθιστάτε τακτικά την κεφαλή της οδοντόβουρτσας κάθε 3 μήνες ή νωρίτερα αν φέρει σημάδια φθοράς. Χρησιμοποιείτε μόνο γνήσιες ανταλλακτικές κεφαλές.

- Όταν η οδοντόβουρτσα χρησιμοποιείται από παιδιά, να τα επιτηρείτε για όσο χρονικό διάστημα βουρτσίζουν τα δόντια τους μέχρι να κατακτήσουν τη σωστή τεχνική.
- Σε περίπτωση που τους τελευταίους δύο μήνες υποβλήθηκαν σε οδοντιατρικές εργασίες ή σε χειρουργική επέμβαση στη στοματική κοιλότητα, συμβουλευτείτε τον οδοντίατρό σας σχετικά με τη χρήση οδοντόβουρτσας με τεχνολογία υπερήχων.
- Σε περίπτωση που παρουσιαστεί αιμορραγία στα ούλα κατά τη χρήση της οδοντόβουρτσας και η αιμορραγία παραμένει ακόμα και μετά από μία εβδομάδα χρήσης, επικοινωνήστε με τον οδοντίατρό σας.
- Σε περίπτωση που η χρήση της οδοντόβουρτσας σας προκαλεί δυσάρεστη αίσθηση ή πόνο, σταματήστε τη χρήση της και συμβουλευτείτε τον οδοντίατρό σας.
- Σε περίπτωση που χρησιμοποιείτε βηματοδότη ή άλλη εμφυτευμένη συσκευή, συμβουλευτείτε το γιατρό σας ή τον κατασκευαστή του εμφυτεύματος σχετικά με τη χρήση της οδοντόβουρτσας.
- Πραγματοποιείτε τον καθαρισμό και τη συντήρηση σύμφωνα με τις οδηγίες του κεφαλαίου «Καθαρισμός και συντήρηση». Μην πλένετε την οδοντόβουρτσα ή τα αξεσουάρ της σε πλυντήριο πιάτων.
- Αποσυνδέετε τη βάση φόρτισης από την πρίζα τραβώντας απαλά το βύσμα και όχι το καλώδιο ρεύματος. Διαφορετικά, μπορεί να υποστεί ζημιά το καλώδιο ρεύματος ή η πρίζα.
- Μην πραγματοποιείτε τροποποιήσεις στην οδοντόβουρτσα ή στα αξεσουάρ της.
- Σε περίπτωση που η οδοντόβουρτσα, η βάση φόρτισης, το καλώδιο της βάσης φόρτισης, ο φορτιστής ταξιδιού ή το καλώδιο USB εμφανίζουν οποιαδήποτε σημάδια βλάβης, μην τα χρησιμοποιήσετε. Πάντα να αντικαθιστάτε το φθαρμένο φορτιστή ταξιδιού ή το καλώδιο USB με αυθεντικά ανταλλακτικά. Το καλώδιο ρεύματος στη βάση φόρτισης δεν μπορεί να αντικατασταθεί. Σε περίπτωση που υποστεί βλάβη, η βάση φόρτισης πρέπει να πεταχτεί και να αντικατασταθεί με μια νέα. Για την αντικατάσταση φθαρμένων αξεσουάρ και για κάθε είδους επισκευή της οδοντόβουρτσας, επικοινωνήστε με ένα εξουσιοδοτημένο κέντρο σέρβις. Μην επισκευάζετε μόνοι σας την οδοντόβουρτσα. Επεμβαίνοντας οι ίδιοι στο προϊόν διατρέχετε τον κίνδυνο να ακυρώσετε τα δικαιώματά σας στο πλαίσιο της εγγύησης για ανεπαρκή απόδοση ή κακή ποιότητα.

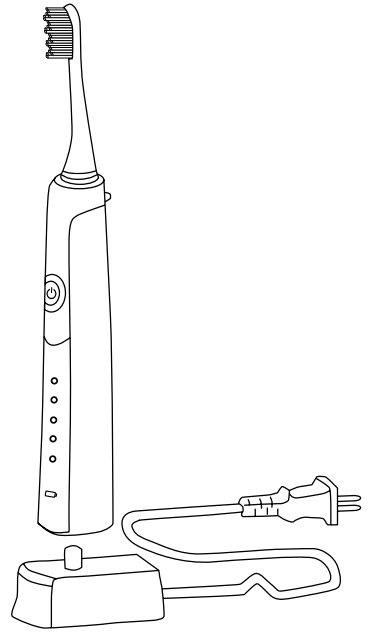
A



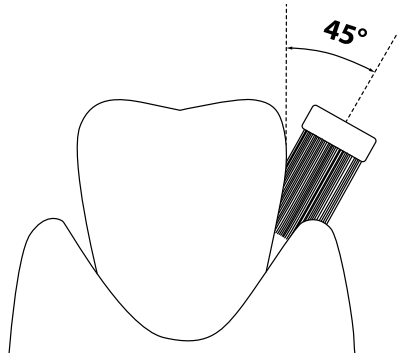
B



C



D



Ηλεκτρική οδοντόβουρσα GR με τεχνολογία Sonic

Εγχειρίδιο χρήσης

- Πριν από τη χρήση αυτής της συσκευής, διαβάστε προσεκτικά το εγχειρίδιο χρήσης ακόμη και στην περίπτωση που είστε ήδη εξοικειωμένοι με τη χρήση παρόμοιων τύπων συσκευών. Χρησιμοποιείτε τη συσκευή μόνο όπως περιγράφεται στο παρόν εγχειρίδιο χρήσης. Φυλάσσετε αυτό το εγχειρίδιο σε κάποιο ασφαλές σημείο όπου θα μπορείτε εύκολα να το βρείτε εάν το χρειαστείτε.
- Σας συνιστούμε να φυλάξετε τη χάρτινη συσκευασία, το υλικό συσκευασίας, την αποδείξη αγοράς μαζί με τη δήλωση ευθύνης του πωλητή ή την κάρτα εγγύησης τουλάχιστον για όσο διάστημα δικαιούστε αποζημίωση για ανεπαρκή απόδοση ή κακή ποιότητα της συσκευής. Σε περίπτωση μεταφοράς της συσκευής, σας συνιστούμε να χρησιμοποιήσετε την αρχική τη συσκευασία.

ΠΕΡΙΓΡΑΦΗ ΤΗΣ ΟΔΟΝΤΟΒΟΥΡΣΑΣ ΚΑΙ ΤΩΝ ΑΞΕΣΟΥΡ ΤΗΣ

- A1** Κεφαλή οδοντόβουρσας*
A2 Εργονομικά σχεδιασμένη αντιολισθητική λαβή
A3 Κουμπί για τη λειτουργία και την παύση της οδοντόβουρσας με σήμανση On, Off και λειτουργία βουρτσίσματος.
Ανάλογα με τη λειτουργία που έχετε επιλέξει, η ταχύτητα ρυθμίζεται στις 31 000, 41 000 ή 48 000 δονήσεις.
- A4** Ενδείξεις LED ρυθμίσεων βουρτσίσματος.
A5 Ενδειξη LED για τη λειτουργία ή τη φόρτιση της οδοντόβουρσας.
A6 Βάση φόρτισης
A7 Καλώδιο ρεύματος
A8 Βάση φόρτισης ταξιδιού
A9 Καλώδιο USB



*Σημείωση:

Περιλαμβάνονται 2 κεφαλές οδοντόβουρσας.

ΠΕΡΙΓΡΑΦΗ ΤΗΣ ΘΗΚΗΣ ΤΑΞΙΔΙΟΥ

- B1** Καπάκι
B2 Χώρος αποθήκευσης της κεφαλής της οδοντόβουρσας
Σε αυτόν το χώρο μπορείτε να αποθηκεύσετε μία ή δύο κεφαλές οδοντόβουρσας.
- B3** Χώρος αποθήκευσης της λαβής της οδοντόβουρσας
B4 Βάση φόρτισης
B5 Υποδοχή USB micro

ΠΡΟΣΑΡΤΗΣΗ ΚΑΙ ΑΦΑΙΡΕΣΗ ΤΗΣ ΚΕΦΑΛΗΣ ΤΗΣ ΟΔΟΝΤΟΒΟΥΡΣΑΣ

- Βεβαιωθείτε ότι η οδοντόβουρσα είναι απενεργοποιημένη προτού συνδέσετε ή αφαιρέσετε μια κεφαλή οδοντόβουρσας **A1**.
- Συνδέστε την κεφαλή οδοντόβουρσας **A1** σύροντάς την πάνω στη λαβή **A2** από επάνω.
- Αφαιρέστε την κεφαλή της οδοντόβουρσας **A1** τραβώντας τη μακριά από τη λαβή **A2**.

ΦΟΡΤΙΣΗ ΤΗΣ ΟΔΟΝΤΟΒΟΥΡΣΑΣ

- Αυτή η οδοντόβουρσα διαθέτει ενσωματωμένη μπαταρία ιόντων λιθίου που επιτρέπει την ασύρματη χρήση της.
- Βεβαιωθείτε ότι η οδοντόβουρσα είναι απενεργοποιημένη πριν από τη φόρτιση.

1. ΣΤΗ ΒΑΣΗ ΦΟΡΤΙΣΗΣ

- Τοποθετήστε τη βάση φόρτισης **A6** σε μια επίπεδη και σταθερή επιφάνεια και συνδέστε το καλώδιο ρεύματος **A7** σε μια πρίζα (100–240 V).
- Τοποθετήστε την οδοντόβουρσα στη βάση **A6** από πάνω, δείτε το σχέδιο C. Κατά τη φόρτιση, η ένδειξη LED **A5** θα είναι κόκκινη και οι ενδείξεις LED **A4** θα ανάβουν και θα σβήνουν σταδιακά. Όταν η μπαταρία έχει φορτιστεί πλήρως, η ένδειξη LED **A5** θα ανάψει με μπλε χρώμα και οι ενδείξεις LED **A4** θα σβήσουν. Μετά από την πλήρη φόρτιση, αποσυνδέστε τη βάση φόρτισης **A6** από την πρίζα.



Σημείωση:

Αφίστε την οδοντόβουρσα να φορτιστεί για τουλάχιστον 15 ώρες πριν την πρώτη χρήση και αν έχει περάσει καιρός από την τελευταία χρήση. Εάν φορτίσετε την οδοντόβουρσα για πρώτη φορά ή εάν δεν την έχετε χρησιμοποιήσει για πολύ καιρό, μπορεί να περάσουν έως και 10 λεπτά για να ανάψει η ένδειξη φόρτισης **A5**.

- Μια πλήρως φορτισμένη οδοντόβουρσα μπορεί να λειτουργήσει για περίπου 180 ώρες. Αν βουρτσίζετε τα δόντια σας δύο φορές την ημέρα για 2 λεπτά, η οδοντόβουρσα θα μπορεί να λειτουργήσει για 45 ημέρες χωρίς να χρειαστεί φόρτιση.

2. ΣΤΗ ΘΗΚΗ ΦΟΡΤΙΣΗΣ ΤΑΞΙΔΙΟΥ

- Τοποθετήστε τη θήκη ταξιδιού **A8** σε μια στεγνή και επίπεδη επιφάνεια. Ανοίξτε το καπάκι **B1** και τοποθετήστε τη λαβή της οδοντόβουρσας **A2** στη θέση **B3** έτσι ώστε η άκρη της μονάδας φόρτισης **B4** να γλιστρήσει μέσα στη λαβή της οδοντόβουρσας **A2**. Το καπάκι **B1** μπορεί να μείνει ανοιχτό ή κλειστό.
- Για να παρέχετε ρεύμα στη βάση του φορτιστή **A8** από μια εξωτερική πηγή USB, π.χ. τον υπολογιστή σας, ένα powerbank κ.λπ., συνδέστε τη θύρα USB micro **B5** σε μια εξωτερική πηγή USB με το καλώδιο USB **A9**.
- Όταν η βάση ταξιδιού **A8** συνδεθεί σε πηγή ρεύματος, θα ξεκινήσει η διαδικασία φόρτισης.
- Αφού ολοκληρωθεί η φόρτιση, αποσυνδέστε τη βάση ταξιδιού **A8** από την εξωτερική πηγή USB.

ΠΩΣ ΝΑ ΠΕΤΥΧΕΤΕ ΤΗ ΜΕΓΙΣΤΗ ΔΥΝΑΤΗ ΔΙΑΡΚΕΙΑ ΖΩΗΣ ΤΗΣ ΜΠΑΤΑΡΙΑΣ

- Για να εξασφαλίσετε τη μέγιστη δυνατή διάρκεια ζωής της μπαταρίας, σας συνιστούμε:
 - να αποθηκεύετε, χρησιμοποιείτε και φορτίζετε την μπαταρία σε θερμοκρασία δωματίου. Οι εξαιρετικά υψηλές θερμοκρασίες μπορεί να επηρεάσουν αρνητικά τη διάρκεια ζωής της.
 - Να μην αφήνετε την μπαταρία πλήρως φορτισμένη ή εντελώς αφορτιστη χωρίς λόγο για μεγάλο χρονικό διάστημα.
 - Να μην αφήνετε την μπαταρία μόνιμωσ πλήρως φορτισμένη.
 - Να μην αφήνετε την μπαταρία να αποφορτιστεί πλήρως.

ΧΡΗΣΗ ΤΗΣ ΟΔΟΝΤΟΒΟΥΡΣΑΣ

- Βεβαιωθείτε ότι η οδοντόβουρσα είναι σωστά συναρμολογημένη πριν από τη χρήση. Βρέξτε τις τρίχες της οδοντόβουρσας με νερό και απλώστε την οδοντόκρεμα. Ενεργοποιήστε την οδοντόβουρσα πιέζοντας το κουμπί **A3**.

1. ΣΩΣΤΗ ΤΕΧΝΙΚΗ ΒΟΥΡΤΣΙΣΜΑΤΟΣ

- Συνιστούμε να ξεκινάτε το βούρτσισμα από το δεξί τμήμα του άνω οδοντικού τόξου, από την εξωτερική πλευρά. Κατά τη διάρκεια του βουρτσίσματος, κινηθείτε από τα πίσω προς τα μπροστανά δόντια. Τοποθετήστε τις τρίχες της οδοντόβουρσας στα δόντια υπό γωνία 45°, παράλληλα με τα ούλα, δείτε την εικόνα D. Με μικρές και αργές κινήσεις, μετακινήστε την οδοντόβουρσα στα υπόλοιπα δόντια. Μόλις ολοκληρώσετε το βούρτσισμα της εξωτερικής πλευράς του δεξιού τμήματος του άνω οδοντικού τόξου, μετακινήστε την οδοντόβουρσα στην εσωτερική πλευρά του οδοντικού τόξου. Και πάλι, κινηθείτε από τα πίσω προς τα μπροστανά δόντια. Προσαρμόστε τη γωνία της οδοντόβουρσας στη θέση των δοντιών. Όταν βουρτσίζετε την εσωτερική πλευρά των μπροστανών δοντιών, κρατήστε τη λαβή της οδοντόβουρσας **A2** κάθεται, έτσι ώστε η κορυφή της κεφαλής της οδοντόβουρσας **A1** να είναι στραμμένη προς τα επάνω. Τέλος, βουρτσίστε τις επάνω επιφάνειες των δοντιών.
- Με τον ίδιο τρόπο, βουρτσίστε το δεξί τμήμα του κάτω οδοντικού τόξου, το αριστερό τμήμα του κάτω οδοντικού τόξου και τέλος, το αριστερό τμήμα του άνω οδοντικού τόξου. Όταν βουρτσίζετε την εσωτερική πλευρά των μπροστανών δοντιών του κάτω οδοντικού τόξου, κρατήστε τη λαβή της οδοντόβουρσας **A2** κάθεται, έτσι ώστε η κορυφή της κεφαλής της οδοντόβουρσας **A1** να είναι στραμμένη προς τα κάτω.

2. ΡΥΘΜΙΣΗ ΤΗΣ ΛΕΙΤΟΥΡΓΙΑΣ ΒΟΥΡΤΣΙΣΜΑΤΟΣ

- Πατήστε επαναλαμβανόμενα το κουμπί **A3** για να αλλάξετε τις ρυθμίσεις: CLEAN (τυπικό βούρτσισμα), WHITE (λευκανση), POLISH (γυάλισμα), MASSAGE (μασάζ) και SENSITIVE (απαλό βούρτσισμα). Για να αλλάξετε τη ρύθμιση, πρέπει να πατήσετε το κουμπί **A3** μέσα σε 5 δευτερόλεπτα αφού θέσετε σε λειτουργία την οδοντόβουρσα ή από την τελευταία αλλαγή ρύθμισης, ενώ η ένδειξη LED **A4** αναβοβλίνει και σας δείχνει την τελευταία επιλεγμένη ρύθμιση. Αφού περάσει αυτός ο χρόνος, η ένδειξη LED **A4** θα σταματήσει να αναβοβλίνει και όταν πατήσετε το κουμπί **A3**, η οδοντόβουρσα θα απενεργοποιηθεί. Η τελευταία ρύθμιση μείνει αποθηκευμένη στη μνήμη. Αυτό σημαίνει ότι την επόμενη φορά που θα θέσετε σε λειτουργία την οδοντόβουρσα, θα λειτουργήσει στη ρύθμιση που είχε επιλεγεί την προηγούμενη φορά.
- Η λειτουργία CLEAN χρησιμοποιείται για τον τυπικό, καθημερινό καθαρισμό των δοντιών. Η λειτουργία WHITE χρησιμοποιείται για πιο έντονο καθαρισμό δοντιών (λευκανση). Η λειτουργία POLISH χρησιμοποιείται για το γυάλισμα των δοντιών. Η λειτουργία MASSAGE είναι ένας συνδυασμός βουρτσίσματος δοντιών και μασάζ ούλων. Η λειτουργία SENSITIVE χρησιμοποιείται για τη βούρτσισμα ευαίσθητων δοντιών.

3. ΛΕΙΤΟΥΡΓΙΑ 4 ΒΗΜΑΤΩΝ

- Η οδοντόβουρσα διαθέτει μια λειτουργία χρονοδιακόπτη που σταματά στιγμιαία την οδοντόβουρσα κάθε 30 δευτερόλεπτα μέχρι να απενεργοποιηθεί εντελώς, υποδεικνύοντας έτσι στο χρήστη ότι πρέπει να ξεκινήσει να βουρτσίζει την επόμενη πλευρά των δοντιών. Αυτό διασφαλίζει ότι και οι τέσσερις πλευρές βουρτσίζονται για ίσο χρονικό διάστημα.

4. ΧΡΟΝΟΜΕΤΡΗΣΗΣ ΑΥΤΟΜΑΤΗΣ ΑΠΕΝΕΡΓΟΠΟΙΗΣΗΣ

- Ο χρονόμετρητής αυτόματος απενεργοποίησης απενεργοποιεί αυτόματα την οδοντόβουρτσα μετά από 2 λεπτά χρήσης. Αυτός είναι ο χρόνος βουρτσίσματος που συστήνουν οι οδοντίατροι για τις οδοντόβουρτσες με τεχνολογία υπερήχων.
- Όταν απενεργοποιηθεί η οδοντόβουρτσα, οι ενδείξεις LED **A4** και **A5** θα αναβοβλήσουν μερικές φορές και μετά θα σβήσουν.
- Όταν ολοκληρώσετε τη χρήση βεβαιωθείτε ότι η οδοντόβουρτσα είναι απενεργοποιημένη και καθαρίστε τη σύμφωνα με τις οδηγίες που παρέχονται στο κεφάλαιο «Καθαρισμός και συντήρηση». Στη συνέχεια, τοποθετήστε την ξανά στη βάση φόρτισης **A6** ή στη θήκη **A8**. Πρώτου την τοποθετήσετε στη θήκη, είναι απαραίτητο να αφαιρέσετε την κεφαλή **A1** από τη λαβή της οδοντόβουρτσας. **A2**

ΚΑΘΑΡΙΣΜΟΣ ΚΑΙ ΣΥΝΤΗΡΗΣΗ

- Για λόγους υγιεινής, καθαρίζετε την οδοντόβουρτσα τακτικά μετά από κάθε χρήση.
- Βεβαιωθείτε ότι η οδοντόβουρτσα είναι απενεργοποιημένη πριν από τον καθαρισμό.
- Ξεπλύνετε σχολαστικά την κεφαλή της οδοντόβουρτσας **A1** με χλιαρό τρεχούμενο νερό για να απομακρύνετε τυχόν οδοντόκρεμα ή άλλα υπολείμματα. Αν χρησιμοποιείτε λευκαντικές οδοντόκρεμες για το βούρτσισμα των δοντιών σας, συστήνεται να βάζετε μια σταγόνα σαπουνι στην κεφαλή της οδοντόβουρτσας **A1** και, στη συνέχεια, να την πλένετε σχολαστικά με χλιαρό τρεχούμενο νερό. Αφαιρέστε την κεφαλή της οδοντόβουρτσας **A1** από τη λαβή **A2** τουλάχιστον μία φορά την εβδομάδα και καθαρίστε την κάτω από χλιαρό τρεχούμενο νερό, ειδικά το σημείο που ενώνεται με τη λαβή **A2**.
- Ξεπλύνετε τη λαβή της οδοντόβουρτσας **A2** με χλιαρό τρεχούμενο νερό και έπειτα στεγνώστε τη.
- Σε περίπτωση που η βάση φόρτισης **A6** έχει λερωθεί, σκουπίστε τη με ένα καθαρό, υγρό πανί και έπειτα σκουπίστε τη για να στεγνώσει. Βεβαιωθείτε ότι οι επαφές του φρις δεν έρχονται σε επαφή με νερό ή υγρασία.
- Μπορείτε να σκουπίσετε τη βάση ταξιδιού **A8** με ένα στεγνό ή ελαφρά υγρό πανί και μετά να τη στεγνώσετε προσεκτικά. Μην ψεκάζετε τη βάση ταξιδιού **A8** με νερό, μην την ξεπλένετε με τρεχούμενο νερό και μην τη βυθίζετε στο νερό.
- Για τον καθαρισμό, μη χρησιμοποιείτε διαβρωτικά προϊόντα καθαρισμού, αρωματικά κ.λπ. Σε αντίθετη περίπτωση, ενδέχεται να προκληθεί ζημιά στην επιφάνεια της συσκευής.

ΑΝΤΙΚΑΤΑΣΤΑΣΗ ΤΗΣ ΚΕΦΑΛΗΣ ΤΗΣ ΟΔΟΝΤΟΒΟΥΡΤΣΑΣ

- Αντικαθιστάτε τακτικά την κεφαλή της οδοντόβουρτσας **A1** κάθε 3 μήνες ή νωρίτερα αν φέρει σημάδια φθοράς. Χρησιμοποιείτε μόνο γνήσιες ανταλλακτικές κεφαλές.
- Οι ανταλλακτικές κεφαλές της οδοντόβουρτσας διατίθενται από τον πωλητή σας online αλλά και στο φυσικό κατάστημα.

ΑΠΟΘΗΚΕΥΣΗ

- Όταν δεν χρησιμοποιείτε την οδοντόβουρτσα για μεγάλο χρονικό διάστημα, αποσυνδέετε τη βάση φόρτισης **A6** από την πρίζα και τοποθετείτε την οδοντόβουρτσα στη θήκη **A8** σε στεγνό και καθαρό μέρος.
- Αποθηκεύστε τη βάση **A8** με την οδοντόβουρτσα, τη βάση φόρτισης **A6** και το καλώδιο USB **A9** σε στεγνό και καθαρό μέρος.

ΤΕΧΝΙΚΕΣ ΠΡΟΔΙΑΓΡΑΦΕΣ

Οδοντόβουρτσα

Μπαταρία	Li-ion / 3,7 V / 800 mAh
Χρόνος λειτουργίας με πλήρη φόρτιση	έως 180 λεπτά
Επίπεδο θορύβου	65 dB(A)
Κατηγορία επιπέδου προστασίας από ζημιά από εισόδο νερού	IPX7

Βάση φόρτισης

Είσοδος	100–240 V~, 50–60 Hz, 1,4 W
Κατηγορία προστασίας από ηλεκτροπληξία	II
Κατηγορία επιπέδου προστασίας από ζημιά από εισόδο νερού	IPX7

Βάση φόρτισης ταξιδιού

Είσοδος	5 V $\overline{\text{---}}$, 500–1 000 mA
---------------	--

Το επίπεδο εκπομπής θορύβου είναι 65 dB(A), το οποίο αντιστοιχεί στο επίπεδο A της ηχητικής ισχύος σε σχέση με την ηχητική ισχύ αναφοράς 1 pW.

Επεξήγηση της τεχνικής ορολογίας

Κατηγορία ασφαλείας για την προστασία από ηλεκτροπληξία:

Κατηγορία II – Η προστασία από ηλεκτροπληξία επιτυγχάνεται με διπλή μόνωση ή με μόνωση υψηλής αντοχής.

Κατηγορία επιπέδου προστασίας από ζημιά από εισόδο νερού:

IPX7 – Η συσκευή προστατεύεται από την είσοδο του νερού όταν βυθίζεται σε βάθος 1 μέτρου για 30 λεπτά.

Οι παρούσες οδηγίες χρήσης υπόκεινται σε αλλαγές στο κείμενο και στις τεχνικές προδιαγραφές.

ΟΔΗΓΙΕΣ ΚΑΙ ΠΛΗΡΟΦΟΡΙΕΣ ΣΧΕΤΙΚΑ ΜΕ ΤΗΝ ΑΠΟΡΡΙΨΗ ΤΩΝ ΧΡΗΣΙΜΟΠΟΙΗΜΕΝΩΝ ΥΛΙΚΩΝ ΣΥΣΚΕΥΑΣΙΑΣ

Απορρίψτε τα χρησιμοποιημένα υλικά συσκευασίας σε κάποιο κέντρο απορριμμάτων του δήμου σας.

ΑΦΑΙΡΕΣΗ ΤΗΣ ΜΠΑΤΑΡΙΑΣ ΣΤΟ ΤΕΛΟΣ ΤΗΣ ΔΙΑΡΚΕΙΑΣ ΖΩΗΣ ΤΟΥ ΠΡΟΪΟΝΤΟΣ

Πριν απορρίψετε το προϊόν ή πριν το παραδώσετε σε κάποια εξειδικευμένη μονάδα συλλογής, πρέπει να διασφαλίσετε ότι έχει αφαιρεθεί η ενσωματωμένη μπαταρία. Αφίστε την μπαταρία να αποφορτιστεί πλήρως προτού την αφαιρέσετε. Για να αφαιρέσετε την μπαταρία, ακολουθήστε τα παρακάτω βήματα. Τυλίξτε τη λαβή της οδοντόβουρτσας **A2** σε ένα πανί που δεν χρειάζεστε και τοποθετήστε τη σε μια επίπεδη, σταθερή επιφάνεια. Χρησιμοποιώντας ένα μικρό σφυρί, **A2** χτυπήστε τη λαβή από το πλάι μερικές φορές κοντά στην ένδειξη LED **A5**. Περιστρέψτε τη λαβή **A2** και επαναλάβετε τη διαδικασία αυτή μέχρι να απελευθερωθεί το κάτω κάλυμμα από τη λαβή **A2**. Αφού απελευθερωθεί το κάλυμμα, αφαιρέστε το και απομακρύνετε την ενσωματωμένη μπαταρία. Η αφαίρεση της μπαταρίας μπορεί να πραγματοποιηθεί και στο εξουσιοδοτημένο κέντρο σέρβις. Σε περίπτωση που το προϊόν έχει απουσαναμολογηθεί για να απορριφθεί με οικολογικό τρόπο, δεν πρέπει να συναρμολογηθεί ξανά.

ΑΠΟΡΡΙΨΗ ΜΠΑΤΑΡΙΑΣ



Η μπαταρία περιέχει ουσίες επιβλαβείς για το περιβάλλον και άρα δεν κατατάσσεται στα τυπικά οικιακά απόβλητα. Παραδώστε τη για τη σωστή απόρριψη της στις αντίστοιχες τοποθεσίες συλλογής.

ΑΠΟΡΡΙΨΗ ΤΟΥ ΧΡΗΣΙΜΟΠΟΙΗΜΕΝΟΥ ΗΛΕΚΤΡΙΚΟΥ ΚΑΙ ΗΛΕΚΤΡΟΝΙΚΟΥ ΕΞΟΠΛΙΣΜΟΥ



Όταν προϊόντα ή πρωτότυπα έγγραφα φέρουν αυτό το σύμβολο, σημαίνει ότι τα μεταχειρισμένα ηλεκτρικά ή ηλεκτρονικά προϊόντα δεν πρέπει να απορριπτούν μαζί με τα υπόλοιπα οικιακά απόβλητα. Για την ορθή απόρριψη, ανανέωση και ανακύκλωση της συσκευής, παραδώστε τη συσκευή σε καθορισμένα σημεία συλλογής. Εναλλακτικά, σε κάποιες χώρες της Ευρωπαϊκής Ένωσης ή άλλες ευρωπαϊκές χώρες μπορείτε να επιστρέψετε τη συσκευή στο τοπικό κατάστημα από όπου την αγοράσατε και να προμηθευτείτε μια νέα συσκευή εφάμιλλης ποιότητας.

Η ορθή απόρριψη αυτού του προϊόντος συμβάλλει στην εξοικονόμηση πολύτιμων φυσικών πόρων και προστατεύει το περιβάλλον και την ανθρώπινη υγεία που διαφορετικά θα επηρεάζονταν από την ακατάλληλη απόρριψη των απορριμμάτων. Συμβουλευτείτε τις τοπικές αρχές ή κάποια μονάδα συλλογής απορριμμάτων για περισσότερες λεπτομέρειες.

Σύμφωνα με τους εθνικούς κανονισμούς, ενδεχομένως να επιβάλλονται πρόστιμα για την εσφαλμένη απόρριψη αυτού του τύπου απορριμμάτων.

Για επιχειρήσεις με έδρα σε χώρες της Ευρωπαϊκής Ένωσης

Εάν θέλετε να απορρίψετε τις ηλεκτρικές ή ηλεκτρονικές συσκευές, ζητήστε τις απαραίτητες πληροφορίες από το κατάστημα πώλησης ή τον προμηθευτή σας.

Απόρριψη σε άλλες χώρες εκτός της Ευρωπαϊκής Ένωσης

Αυτό το σύμβολο ισχύει στην Ευρωπαϊκή Ένωση. Εάν επιθυμείτε να απορρίψετε αυτό το προϊόν, ζητήστε τις απαραίτητες πληροφορίες σχετικά με τη σωστή μέθοδο απόρριψης από το τοπικό δημοτικό συμβούλιο ή το κατάστημα αγοράς.



Αυτό το προϊόν πληροί τις βασικές απαιτήσεις των σχετικών με αυτό οδηγιών της Ε.Ε.