

SENCOR®

SOC 2200SL
SOC 2201RS
SOC 2202TQ



HR ■ Električna visokofrekvencijska četkica za zube

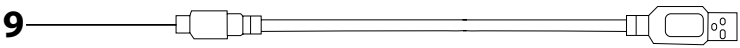
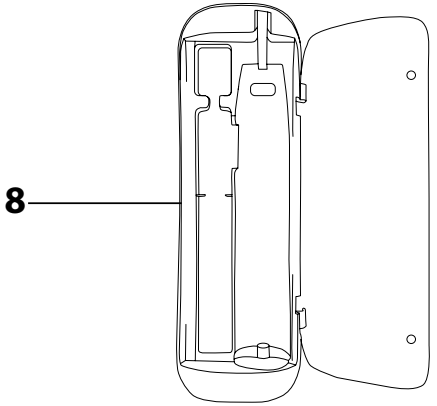
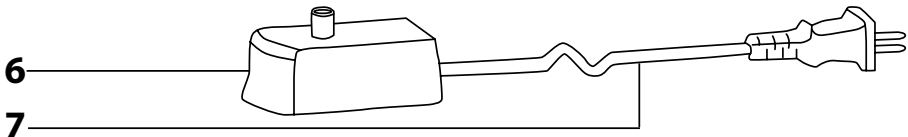
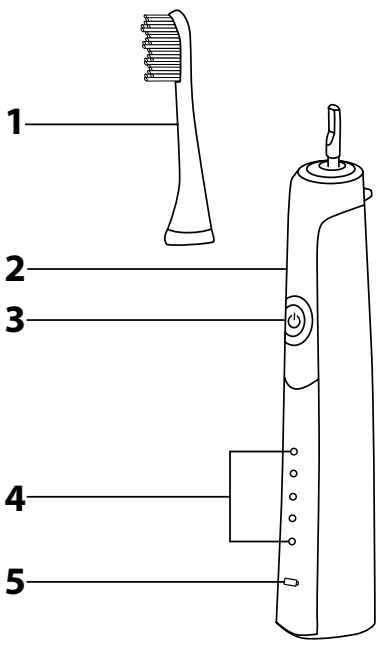
Prijevod originalnog priručnika

PAŽLJIVO PROČITAJTE I SPREMITE ZA BUDUĆU UPOTREBU.

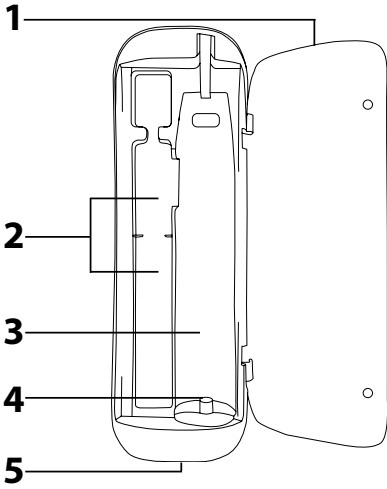
- Zubne četkice smiju koristiti djeca i osobe smanjenih fizičkih ili mentalnih sposobnosti ili osobe s nedovoljnim iskustvom i znanjem, ako su pod nadzorom ili ako su obaviještene o tome kako koristiti proizvod na siguran način te razumiju potencijalne opasnosti.
- Djeca se ne smiju igrati s uređajem. Korisničko čišćenje i održavanje ne smiju obavljati djeca bez nadzora.
- Ako se električni kabel ošteti, dajte ga zamijeniti kod ovlaštenog servisnog tehničara da bi se izbjegla opasna situacija. Uređaj se ne smije koristiti ako je kabel napajanja oštećen.
- Dijelove uređaja koji se moraju montirati ili postaviti uspravno treba montirati ili postaviti uspravno na takav način da ne mogu pasti u vodu.
- Uređaj se smije napajati samo pomoću niskog sigurnog napona koji odgovara oznakama na uređaju.
- Za punjenje četkice za zube koristite samo originalni stalak za punjenje ili kućište punjača za putno napajanje isporučeno s USB kabelom. Nikada nemojte koristiti ne-originalne dodatke. Prije povezivanja postolja za punjenje u električnu utičnicu, provjerite odgovara li napon na naljepnici s podacima naponu električne utičnice. Kućište punjača puniti pomoću vanjskog 5 V USB sučelja.
- Ova četkica za zube služi za čišćenje zuba i desni. Nemojte je koristiti za drugu namjenu.
- Nemojte izlagati četkicu za zube ili njenu opremu učincima otvorenog okruženja, ekstremnim temperaturama, izravnom sunčevom svjetlu ili ih stavljati u blizinu otvorenog plamena, grijaćih elemenata i druge opreme ili aparata koji mogu biti izvori topline.
- Uvijek stavite postolje za punjenje na vodoravnu i stabilnu površinu.
- U slučaju da postolje za punjenje padne u vodu, prvo ga iskopčajte iz električne utičnice, a tek onda ga izvadite iz vode i temeljito osušite.

- Zaštitite putno kućište punjača od prodiranja vode. Nemojte ga stavljati u blizini posuda napunjenih vodom, npr. sudoperi, kupke i sl., nemojte ga prskati vodom, uranjati u vodu ili ga isprati pod tekućom vodom.
- Držite mrežni utikač na postolju za punjenje a USB kabel na suhom.
- Punite, koristite i držite četkicu za zube na sobnoj temperaturi. Nemojte ju uranjati u vruću vodu.
- Zbog higijenskih razloga, glavu četkice za zube smije koristiti samo jedna osoba. Redovito mijenjajte glavu četkice svaka 3 mjeseca ili ranije ako ima znakova istrošenosti. Koristite samo originalne zamjenske glave za četkicu.
- Kada četkicu za zube koriste djeca, držite ih pod nadzorom dok četkaju zube dok ne usvoje pravilnu tehniku četkanja zuba.
- U slučaju da ste u zadnja dva mjeseca obavljali popravke zuba ili oralnu kirurgiju, savjetujte se o upotrebi visokofrekvencijske četkice za zube sa svojim zubarom.
- U slučaju da dođe do krvarenja desni kada se četkica koristi, a krvarenje se ne zaustavi i nakon tjedan dana upotrebe, obratite se zubaru.
- U slučaju da upotreba četkice uzrokuje osjet neugode ili boli, prekinite upotrebu četkice i razgovarajte o situaciji sa zubarom.
- Ako imate srčani elektrostimulator ili drugi implantirani uređaj, razgovarajte o upotrebi ove četkice s liječnikom ili proizvođačem implantata.
- Obavljajte čišćenje i održavanje prema uputama u poglavlju „Čišćenje i održavanje“. Nemojte prati četkicu za zube ili njenu opremu u perilici suđa.
- Isključite postolje za punjenje iz utičnice laganim povlačenjem utikača na kabelu napajanja, a ne povlačenjem samog kabela. U suprotnom to može oštetiti kabel napajanja ili utičnicu.
- Nemojte raditi nikakve preinake na četkici niti na njevoj opremi.
- Ako se četkica za zube, postolje za punjenje, mrežni kabel postolja za punjenje, putni punjač ili USB kabel na bilo koji način ošteti, nemojte ga koristiti. Oštećeno kućište punjača ili USB kabel mora se uvijek zamijeniti originalnim. Kabel napajanja na postolju za punjenje se ne može zamijeniti. Ako se ošteti, postolje za punjenje se mora odložiti u otpad i zamijeniti originalnim. Za zamjenu oštećene opreme i za sve popravke četkice za zube, kontaktirajte ovlaštenu servisnu centar. Nemojte pokušati sami popraviti četkicu. Neovlaštenim diranjem u proizvod riskirate poništavanje prava koja vam daje jamstvo u slučaju nezadovoljavajućeg rada ili kvalitete.

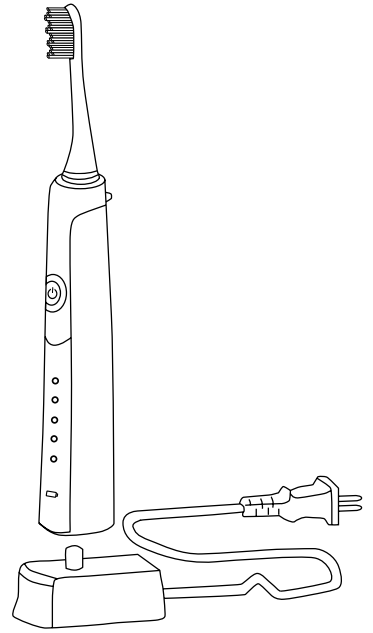
A



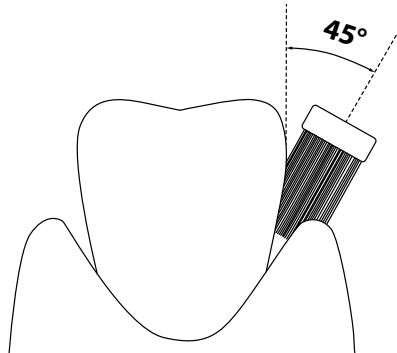
B



C



D



Električna visokofrekvencijska četkica za zube

Korisnički priručnik

- Prije korištenja ovog uređaja temeljito pročitajte korisnički priručnik, čak i u slučajevima kada ste se prethodno upoznali s radom sličnih vrsta uređaja. Koristite ovaj uređaj samo onako kako je opisano u ovom korisničkom priručniku. Držite ovaj korisnički priručnik na sigurnom mjestu gdje ga ubuduće možete lako naći.
- Preporučujemo da zadržite originalnu kartonsku kutiju, materijal ambalaže, račun, izvajmo proizvođača ili jamstvo barem u trajanju pravne odgovornosti za nezadovoljavajuć rad ili kvalitetu. U slučaju transporta, preporučujemo da zapakirate uređaj u originalnu kutiju od proizvođača.

OPIS ČETKICE ZA ZUBE I PRIBORA

- | | |
|--|---|
| A1 Glava četkice za zube* | A4 LED indikatori za postavku načina četkanja |
| A2 Ergonomski oblikovana protuklizna ručka | A5 Rad ili punjenje LED indikatora zubne četkice |
| A3 Gumb za uključivanje i isključivanje četkice za zube i odabir načina četkanja | A6 Postolje za punjenje |
| Ovisno o odabranom načinu, brzina se postavlja na 31 000, 41 000 ili 48 000 vibracija u sekundi. | A7 Mrežni kabel |
| | A8 Kućište punjača |
| | A9 USB kabel |



*Napomena:

Priložene su 2 glave četkice.

OPIS PUTNOG KOMPLETA

- | | |
|--|--|
| B1 Poklopac | B3 Prostor za pohranu ručke četkice za zube |
| B2 Prostor za pohranu glave četkice za zube | B4 Jedinica za punjenje |
- U ovom prostoru može se pohraniti jedna ili dvije glave četkica za zube.

PRIČVRŠČIVANJE I SKIDANJE GLAVE ČETKICE

- Prije pričvršćivanja ili skidanja glave četkice **A1** pazite da četkica bude isključena.
- Pričvrstite glavu četkice **A1** tako da ju nataknete na ručku **A2** odzogo.
- Skinite glavu četkice za zube **A1** tako da ju povučete s ručke **A2**.

PUNJENJE ČETKICE ZA ZUBE

- Ova četkica za zube ima ugrađenu litij-ionsku bateriju koja omogućuje bežični rad.
- Pazite da četkica bude isključena prije punjenja.

1. NA POSTOLJU ZA PUNJENJE

- Postavite postolje za punjenje **A6** na ravnu i stabilnu površinu i ukopčajte kabel napajanja **A7** u električnu utičnicu (100–240 V).
- Stavite četkicu za zube na postolje **A6** s gornje strane, pogledajte sliku C. Prilikom punjenja, LED indikator **A5** svijetli crveno a LED indikatori **A4** postupno se pale i isključuju. Kada je baterija potpuno napunjena, LED indikator **A5** svijetli plavom bojom a LED indikatori **A4** se isključuju. Nakon punjenja, isključite postolje za punjenje **A6** iz mrežne utičnice.



Napomena:

Dopustite da se zubna četkica puni barem 15 sati prije prve uporabe i nakon što je ne koristite dulje vrijeme.

Ako prvi put punite četkicu za zube ili ako je niste koristili dulje vrijeme, može potrajati i do 10 minuta prije nego što se upali indikatori **A5**.

- Četkica napunjena do kraja može raditi približno 180 sati. Ako perete zube dvaput dnevno na 2 minute, četkica za zube će trajati 45 dana bez potrebe za ponovnim punjenjem.

2. U PUTNOM KOMPLETU ZA PUNJENJE

- Postavite komplet za punjenje **A8** na suhu i ravnu površinu. Otvorite poklopac **B1** i umetnite ručku četkice za zube **A2** u prostor **B3** tako da završetak jedinice za punjenje **B4** klizne u ručku četkice za zube **A2**. Poklopac **B1** može ostati otvoren ili biti zatvoren.
- Za napajanje kućišta punjača **A8** s vanjskog USB sučelja, npr. računalo, stanica za punjenje itd., povežite USB mikro priključak **B5** na vanjsko USB sučelje koristeći USB kabel **A9**.

- Kada je putni komplet **A8** povezan na mrežno napajanje, započinje proces punjenja.
- Nakon završetka punjenja, isključite putni komplet **A8** s vanjskog USB sučelja.

KAKO POSTIĆI NAJDULJI MOGUĆI VIJEK TRAJANJA BATERIJE

- Da biste osigurali najdulji mogući vijek trajanja baterije, preporučujemo:
 - čuvajte, koristite i punite bateriju na sobnoj temperaturi. Pretjerano visoka temperatura može negativno utjecati na njen vijek trajanja.
 - nemojte predugo bez potrebe ostavljati bateriju potpuno napunjenu ili potpuno ispražnjenu
 - nemojte stalno držati bateriju potpuno napunjenu
 - nemojte potpuno prazniti bateriju

UPOTREBA ČETKICE ZA ZUBE

- Pazite da četkica bude pravilno sastavljena prije korištenja. Namočite dlačice četkice vodom i nanesite zubnu pastu. Uključite četkicu pritiskom gumba **A3**.

1. PRAVILNA TEHNIKA ČETKANJA

- Preporučujemo da počnete četkanjem desne polovice gornjih zuba s vanjske strane. Kada četkate, idite sa stražnje na prednju stranu. Stavite dlačice četkice na zube pod kutom od 45° u odnosu na desni, vidli sliku D. Kratkim i sporim pokretima pomičite četkicu na druge zube. Kada očetkate vanjsku stranu desnih gornjih zuba, premjestite četkicu na unutarnju stranu zubala. Opet, idite sa stražnje na prednju stranu. Podesite kut četkice prema zubima. Kada četkate unutarnju stranu prednjih zuba, držite ručku četkice **A2** okomito tako da vrh glave četkice **A1** gleda prema gore. Konačno, očetkajte gornje površine zuba.
- Na isti način očetkajte desnu polovicu donjih zuba, lijevu polovicu donjih zuba i konačno lijevu polovicu gornjih zuba. Kada četkate unutarnju stranu prednjih donjih zuba, držite ručku četkice **A2** okomito tako da vrh glave četkice **A1** gleda prema dolje.

2. POSTAVLJANJE NAČINA ZA ČETKANJE

- Nekoliko puta zaredom pritisnite gumb **A3** za prebacivanje između načina rada: CLEAN (standardno četkanje), WHITE (izbjeljivanje), POLISH (poliranje), MASAŽA (masiranje) i SENSITIVE (nježno četkanje). Za promjenu podešenog načina, nužno je pritisnuti gumb **A3** unutar 5 sekundi nakon uključivanja četkice za zube ili s posljednje promjene načina rada, dok LED indikator **A4** treperi u odabranom načinu rada. Nakon isteka ovog vremena, LED indikator **A4** prestaje treperiti a kada je pritisnut gumb **A3** četkica za zube se isključuje. Posljednja postavka se sprema u memoriju. To znači da sljedeći put kada se zubna četkica pokrene, pokrenuti će se u prethodno postavljenom načinu rada.
- CLEAN način rada je namijenjen standardnom svakodnevnom četkanju zuba. WHITE način rada namijenjen je intenzivnijem četkanju zuba (izbjeljivanje). POLISH način rada namijenjen je za poliranje zuba. MASAŽA način rada je kombinacija četkanja zuba i masiranja desni. SENSITIVE način rada namijenjen je za četkanje osjetljivih zuba.

3. 4PACER FUNKCIJA

- Četkica za zube ima funkciju mjerača vremena koja na trenutak zaustavlja četkicu svakih 30 sekundi dok se automatski ne isključuje, čime obavještava korisnika da je vrijeme za prelazak na sljedeći dio zuba. Time se osigurava da svi kvadranti zubala budu očetkani u jednakom vremenu.

4. MJERAČ VREMENA ZA AUTOMATSKO ISKLJUČIVANJE

- Mjerač vremena za automatsko isključivanje automatski isključuje četkicu nakon 2 minute rada. To je vrijeme četkanja zuba koje preporučuju zubari za visokofrekvencijsku četkicu.
- Kada je četkica za zube isključena, LED indikatori **A4** i **A5** trepere nekoliko puta i zatim se isključuju.

- Kada završite s upotrebom, isključite četkicu i očistite ju prema uputama u poglavlju „Čišćenje i održavanje“. Zatim ju vratite na postolje za punjenje **A6** ili u kutiju **A8**. Prije stavljanja u kutiju **A7**, potrebno je skinuti glavu **A1** s ručke četkice za zube **A2**.

ČIŠĆENJE I ODRŽAVANJE

- Iz higijenskih razloga, redovito čistite četkicu nakon svake uporabe.
- Pazite da četkica bude isključena prije čišćenja.
- Temeljito isperite glavu četkice **A1** pod mlakom vodom da uklonite sve ostatke zubne paste i drugih tvari. Ako koristite paste za izbjeljivanje pri pranju zuba, preporučujemo se da stavite kapljicu sapuna na glavu četkice **A1** i zatim ju temeljito operete pod tekućom mlakom vodom. Skinite glavu četkice za zube **A1** s ručke **A2** barem jednom tjedno i očistite je pod tekućom vodom na mjestu gdje je pričvršćen a za ručku **A2**.
- Isperite ručku četkice **A2** pod mlakom tekućom vodom i zatim ju osušite.
- U slučaju da se postolje za punjenje **A6** zaprlja, obrišite ga čistom navlaženom krpom i zatim suhom krpom. Pazite da kontakti električnog utikača ne dođu u dodir s vodom ili vlagom.

- Putni komplet možete obrisati **A8** pomoću suhe ili blago navlažene krpe a zatim ga pažljivo osušiti. Nemojte prskati putni komplet **A8** s vodom, nemojte ga isprati pod tekućom vodom ili ga uranjati u vodu.
- Za čišćenje, nemojte koristiti abrazivna sredstva za čišćenje, razrjeđivače, itd. U suprotnom je moguće oštećenje površine uređaja.

ZAMJENA GLAVE ČETKICE

- Redovito mijenjajte glavu četkice **A1** svaka 3 mjeseca ili ranije ako ima znakova istrošenosti. Koristite samo originalne zamjenske glave za četkicu.
- Zamjenske glave četkice su dostupne u internetskim i fizičkim trgovinama.

POHRANA

- Kada dulje vremena ne koristite četkicu, iskopčajte postolje za punjenje **A6** iz mrežne utičnice i stavite četkicu za zube u komplet **A8** na suho i čisto mjesto.
- Pohranite komplet **A8** sa četkicom za zube, postoljem za punjenje **A6** i USB kablom **A9** na suho i čisto mjesto.

TEHNIČKE SPECIFIKACIJE

Četkica za zube

Baterija	Li-ion / 3,7 V / 800 mAh
Vrijeme rada s napunjenom baterijom.....	do 180 minute
Razina buke	65 dB(A)
Razina klase zaštite od štetnog prodiranja vode	IPX7

Postolje za punjenje

Ulazna struja.....	100–240 V~, 50–60 Hz, 1,4 W
Klasa zaštite od električnog udara	II
Razina klase zaštite od štetnog prodiranja vode	IPX7

Torbica za putni punjač

Ulaz.....	5 V $\overline{\text{---}}$, 500–1 000 mA
-----------	--

Navedena razina emisije buke je 65 dB(A), što predstavlja razinu A zvučne snage u odnosu na referentnu zvučnu snagu od 1 pW.

Objašnjenje tehničke terminologije

Sigurnosna klasa zaštite od strujnog udara

Klasa II – zaštitu od električnog udara daje dvostruka ili jaka izolacija.

Razina klase zaštite od štetnog prodiranja vode:

IPX7 – Uređaj je zaštićen od štetnog prodiranja vode kada se uroni na dubinu od 1 m na 30 minuta.

Zadržavamo pravo na izmjene teksta i tehničkih parametara.

UPUTE I INFORMACIJE VEZANE UZ ODLAGANJE RABLJENE AMBALAŽE

Odložite iskorištene materijale za ambalažu na ovlaštenom odlagalištu u vašem mjestu.

VAĐENJE BATERIJE NA KRAJU VIJEKA TRAJANJA PROIZVODA

Prije odlaganja proizvoda u otpad ili na specijaliziranom odlagalištu, potrebno je ukloniti ugrađenu bateriju. Prije vađenja baterije, pustite da se isprazni. Za vađenje baterije postupite na sljedeći način. Zamotajte ručku četkice za zube **A2** u krpu koju ne trebate i stavite ju na ravnu i stabilnu površinu. Malim čekićem nekoliko puta udarite ručku **A2** sa strane, u blizini LED indikatora **A5**. Okrenite ručku **A2** i ponovite to dok se donji poklopac ne odvoji od ručke **A2**. Nakon odvajanja poklopa, uklonite ga i izvadite ugrađenu bateriju. Uklanjanje baterije se također može obaviti u ovlaštenom servisnom centru. U slučaju da je proizvod rastavljen radi ekološkog odlaganja, ne smije se više sastavljati.

ODLAGANJE BATERIJE



Baterija sadrži ekološki štetne tvari te stoga ne spada u standardni kućanski otpad. Za propisno odlaganje, predajte bateriju na odgovarajućoj lokaciji za prikupljanje.

ODLAGANJE ISKORIŠTENE ELEKTRIČNE I ELEKTRONIČKE OPREME



Ovaj simbol na proizvodima ili originalnim dokumentima znači da se iskoristi električni ili elektronički proizvodi ne smiju odlagati u obični kućanski otpad. Radi pravilnog zbrinjavanja, obnavljanja i recikliranja, predajte takve uređaje na za to predviđenim mjestima. Također, u nekim državama Europske unije ili drugim europskim zemljama možete vratiti uređaj lokalnom prodavaču kada kupujete ekvivalentan novi uređaj.

Pravilno odlaganje ovog proizvoda pomaže u spašavanju vrijednih prirodnih resursa te sprječava potencijalne negativne učinke za okoliš i ljudsko zdravlje, koji bi nastali nepravilnim odlaganjem otpada. Zatražite više pojedinosti od lokalnih nadležnih tijela.

U skladu s državnim propisima, moguće su kazne za nepropisno odlaganje ove vrste otpada.

Za poslovne subjekte u državama Europske unije

Ako želite odložiti električne ili elektroničke uređaje, zatražite informacije od prodavača ili dobavljača.

Odlaganje u drugim zemljama izvan Europske unije

Ovaj simbol je važeći u Europskoj uniji. Ako želite odložiti ovaj proizvod, zatražite potrebne informacije o pravilnom načinu odlaganja od lokalnog vijeća ili prodavača.



Ovaj proizvod zadovoljava sve osnovne zahtjeve EU direktiva vezanih uz njega.