

# SENCOR®

SOC 2200SL  
SOC 2201RS  
SOC 2202TQ



## LT ■ Elektroninis akustinis dantų šepetėlis

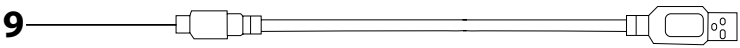
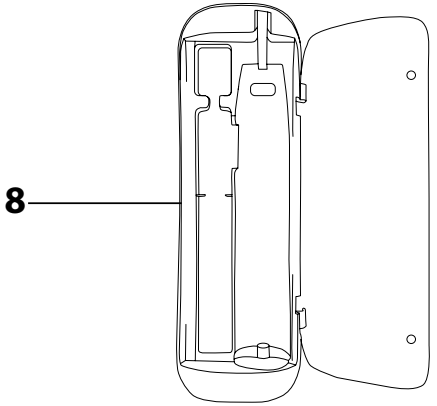
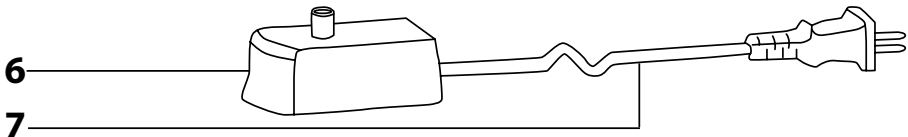
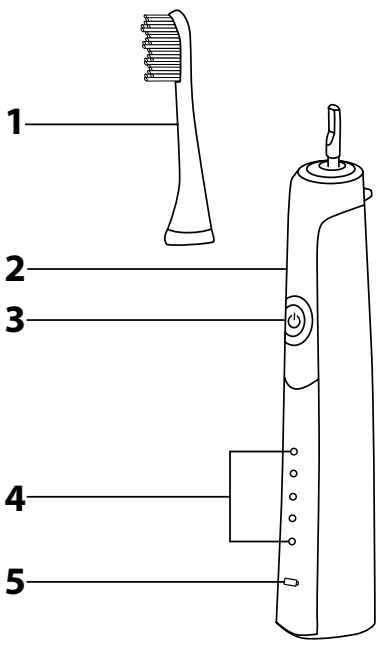
*Originalios naudojimo instrukcijos vertimas*

**ATIDŽIAI PERSKAITYKITE IR PASILIKITE JAS ATEIČIAI.**

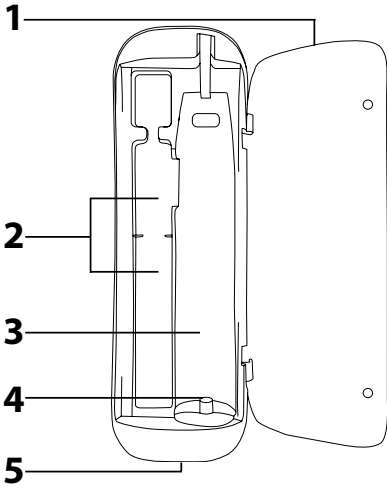
- Šepetėlius galima naudoti vaikams ir asmenims, turintiems psichinių, jutiminių arba protinių negalių arba nemokantiems ir neturintiems patirties naudotis šiuo prietaisu, jeigu jie yra prižiūrimi arba instruktuojami, kaip saugiai naudoti šį prietaisą, ir supranta atitinkamus pavojus.
- Vaikai negali žaisti šiuo prietaisu. Vaikams draudžiama valyti ir techniškai prižiūrėti šį gaminį, nebent juos prižiūrėtų už jų saugą atsakingas suaugęs asmuo.
- Jei maitinimo laidas yra pažeistas, jį pakeisti turi įgaliotojo techninės priežiūros centro meistras, kad būtų išvengta pavojingos situacijos. Draudžiama naudoti šį prietaisą, jei jo maitinimo laidas arba kištukas pažeistas.
- Prietaiso dalis, kurias reikia sumontuoti arba padėti stačiai, montuoti arba padėti stačiai privaloma taip, kad jos neįkristų į vandenį.
- Prietaisą reikia jungti tik prie prietaiso žymėjimus atitinkančio saugios žemos įtampos energijos šaltinio.
- Norėdami įkrauti dantų šepetėlį, naudokite tik originalų įkrovimo stovą arba kelioninio įkrovimo dėklo komplektą su pateiktuoju USB kabeliu. Niekada nenaudokite neoriginalių priedų. Prieš prijungdami įkrovimo stovą prie maitinimo lizdo, įsitikinkite, kad ant produkto etiketės nurodyta įtampa atitinka jūsų maitinimo lizdo įtampą. Įkrovimo dėklą privaloma įkrauti naudojant 5 V  $\equiv$  USB sąsają.
- Šis dantų šepetėlis išvalo dantis ir dantenas. Nenaudokite jo kitaip nei pagal numatytąją paskirtį.
- Neleiskite, kad dantų šepetėlį arba jo priedus veiktų lauko aplinka, kraštutinės temperatūros, tiesioginė saulės šviesa ir nedėkite jų šalia atviros ugnies, šildytuvų bei kitos įrangos arba prietaisų, kurie gali būti potencialūs šilumos šaltiniai.
- Įkrovimo stovą statykite tik ant tvirto, lygaus paviršiaus.

- Jei įkrovimo stovas įmerkiamas į vandenį, pirmiausia atjunkite jį nuo maitinimo lizdo ir tik tada išimkite iš vandens, o tada kruopščiai išdžiovinkite.
- Saugokite kelioninį įkrovimo dėklą, kad į jį nepatektų vandens. Nedėkite šalia indų, pripildytų vandeniu, pvz., kriauklių, vonių ir pan., nepurškite ant jo vandens, nekiškite jį į vandenį ir neplaukite jo po tekančiu vandeniu.
- Įkrovimo stovo maitinimo laido kištukas ir USB kabelis privalo būti sausi.
- Dantų šepetėlį kraukite, naudokite ir laikykite kambario temperatūroje. Nemerkite į karštą vandenį.
- Higienos sumetimais dantų šepetėlio galvutę turi naudoti tik vienas asmuo. Reguliariai keiskite dantų šepetėlio galvutę kas 3 mėnesius arba dažniau, jei pastebite nusidėvėjimo požymių. Naudokite tik originalias dantų šepetėlio galvutes.
- Jei dantų šepetėlį naudoja vaikai, prižiūrėkite juos, kai jie valosi dantis, kol jie išmoks tinkamai juos valytis.
- Jei per paskutiniuosius du mėnesius buvo taisyti dantys arba atlikta burnos chirurginė operacija, dėl elektrinio dantų šepetėlio naudojimo pasitarkite su odontologu.
- Jei pasinaudojus dantų šepetėliu ima kraujuoti dantenos ir kraujavimas išlieka net po savaitės jo naudojimo, susisiekite su odontologu.
- Jei dantų valymas sukelia nemalonius pojūčius ar skausmą, nustokite valytis dantis šepetėliu ir aptarkite šį klausimą su odontologu.
- Jei nešiojate širdies stimuliatorių ar kitą implantuotą prietaisą, aptarkite dantų šepetėlio naudojimą su gydytoju arba implanto gamintoju.
- Valykite ir atlikite priežiūrą pagal instrukcijas, pateikiamas skyriuje „Valymas ir priežiūra“. Niekada neplaukite dantų šepetėlio ir jo priedų indaplovėje.
- Atjunkite įkrovimo stovą nuo maitinimo lizdo švelniai traukdami maitinimo laido kištuką, o ne patį laidą. Priešingu atveju taip galite pažeisti maitinimo laidą arba lizdą.
- Neatlikite jokių dantų šepetėlio ar priedų modifikacijų.
- Jeigu dantų šepetėlis, įkrovimo stovas arba įkrovimo stovo maitinimo laidas, kelioninis įkrovimo dėklas arba USB kabelis būtų kaip nors apgadinti, dantų šepetėlio nebenaudokite. Sugadintą kelioninį įkrovimo dėklą arba USB kabelį visada privaloma pakeisti originaliu. Įkrovimo stovo maitinimo laido negalima pakeisti. Jei įkrovimo stovas būtų pažeistas, jį privaloma išmesti ir pakeisti nauju originaliu stovu. Norėdami pakeisti sugadintus priedus, taip pat atlikti bet kokius dantų šepetėlio remonto darbus, susisiekite su įgaliotuoju techninės priežiūros centru. Nebandykite sutaisyti dantų šepetėlio patys. Jei produktą taisykite patys, galite netekti įstatymais nustatytos teisės į žalą dėl netinkamo veikimo atlyginimą arba gali būti anuliuota kokybės garantija.

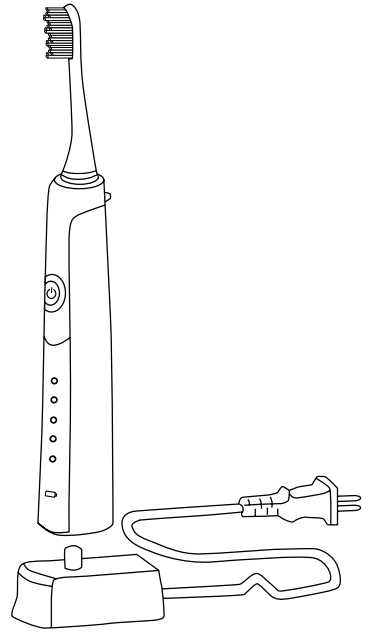
**A**



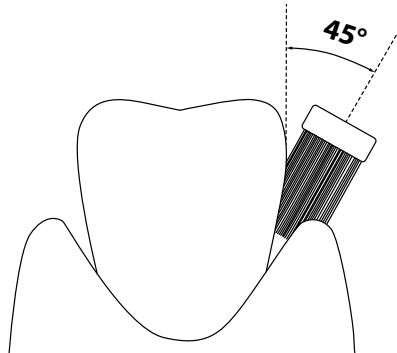
**B**



**C**



**D**



- Prieš pradėdami naudoti šį būtinių prietaisą, atidžiai perskaitykite šį naudotojo vadovą net ir tuo atveju, jeigu anksčiau jau esate susipažinę su panašaus tipo būtiniais prietaisais. Prietaisą naudokite tik taip, kaip aprašyta šiame naudotojo vadove. Laikykite šį naudotojo vadovą saugioje vietoje, kad ateityje galėtumėte jį lengvai peržiūrėti.
- Rekomenduojame išsaugoti originalią pakuotės dėžę, pakuotės medžiagas, pirkimo kvitą ir pardavėjo atsakomybės pareiškimą arba garantijos kortelę bent tokį laikotarpį, kuriuo galima kreiptis į gamintoją dėl nepatenkinamos kokybės ar veikimo. Jei prietaisą pervežate, rekomenduojame jį supakuoti į originalią gamintojo pakuotę.

## DANTŲ ŠEPETĖLIO IR JO PRIEDŲ APRĀŠAS

- A1** Dantų šepetėlio galvutė\*  
**A2** Ergonominės formos neslystanti rankena  
**A3** Mygtukas dantų šepetėliui įjungti, išjungti ir pasirinkti dantų valymo režimą  
 Atsivėlgiant į pasirinktus modelius, galima nustatyti 31000, 41000 arba 48000 vibracijų per sekundę greitį.
- A4** Dantų valymo režimų nuostatų diodiniai indikatoriai  
**A5** Dantų šepetėlio veikimo arba įkrovimo diodinys indikatoriaus  
**A6** Įkrovimo stovas  
**A7** Maitinimo laidas  
**A8** Kelioninis įkrovimo dėklas  
**A9** USB kabelis



### \*Pastaba.

pateikiamos 2 dantų šepetėlio galvutės.

## KELIONINIO DĒKLO

- B1** Dangtelis  
**B2** Vieta dantų šepetėliui laikyti  
 Šioje vietoje galima laikyti vieną arba dvi dantų šepetėlio galvutes.  
**B3** Vieta dantų šepetėlio rankenai laikyti  
**B4** Kroviklis  
**B5** USB mikro prievadas

## DANTŲ ŠEPETĖLIO GALVUTĖS UŽDĒJIMAS IR NUĒMIMAS

- Prieš uždėdami ar nuimdami dantų šepetėlio galvutę **A1** įsitikinkite, kad dantų šepetėlis išjungtas.
- Dantų šepetėlio galvutę **A1** uždėkite iš viršaus užstumdami ant rankenos **A2**.
- Nuimkite dantų šepetėlio galvutę **A1**, nutraukdami ją nuo rankenos **A2**.

## DANTŲ ŠEPETĖLIO ĮKROVIMAS

- Šiame dantų šepetėlyje yra ličio jonų akumulatorius, dėl kurio galima jį naudoti be laido.
- Prieš įkraudami akumulatorių įsitikinkite, kad dantų šepetėlis išjungtas.

### 1. ĮKROVIMO STOVO NAUDOJIMAS

- Įkrovimo stovą **A6** pastatykite ant lygaus ir stabilaus paviršiaus, o tada prijunkite maitinimo laidą **A7** prie maitinimo lizdo (100–240 V).
- Užmaukite dantų šepetėlį ant stovo **A6** iš viršaus, žr. C pav. Įkrovimo metu švies raudonas diodinys indikatoriaus **A5**, o diodiniai indikatoriai **A4** palaipsniui tai užsidegs, tai užges. Kai baterija bus pilnai įkrauta, diodinys indikatoriaus **A5** švies mėlyna, o diodiniai indikatoriai **A4** užges įkrovę bateriją, atjunkite įkrovimo stovą **A6** nuo elektros lizdo.



### Pastaba.

Prieš naudodami dantų šepetėlį pirmą kartą, taip pat, jei jis buvo ilgai nenaudotas, kraukite jį bent 15 valandų. Jeigu dantų šepetėlį įkraunate pirmą kartą arba jis buvo ilgai nenaudotas, jam visiškai įkrauti reikės daugiau laiko nei įprastai; gali praeiti iki 10 minučių, kol užsidegs įkrovimo indikatoriaus **A5**.

- Pilnai įkrovus dantų šepetėlį jį galima naudotis maždaug 180 minučių. Jeigu dantis valotės dukart per dieną 2 minutes, šepetėliu be papildomo įkrovimo galėsite naudotis 45 dienas.

### 2. KELIONINIO ĮKROVIMO DĒKLO NAUDOJIMAS

- Padėkite kelioninį dėklą **A8** ant sauso lygaus paviršiaus. Atidarykite dangtelį **B1** ir įdėkite dantų šepetėlio rankeną **A2** | **B3**, įtaisdami kroviklio **B4** galą į dantų šepetėlio rankeną **A2**. Dangtelį **B1** galima palikti atidarytą arba jį galima uždaryti.
- Norėdami, kad įkrovimo dėklas **A8** būtų kraunamas naudojant išorinę USB sąsają, pvz. kompiuterį, maitinimo bloką ir pan., prijunkite USB mikro prievadą **B5** prie išorinės USB sąsajos USB kabeliu **A9**.
- Prijungus kelioninį dėklą **A8** prie įkrovimo šaltinio, prasidės įkrovimo procesas.
- Krovimui pasibaigus, atjunkite kelioninį dėklą **A8** nuo išorinės USB sąsajos.

## KĄ DARYTI, KAD AKUMULIATORIŲ NAUDOTUMĖTE KIEK ĮMANOMA ILGIAU

- Norėdami, kad akumulatorius veiktų ilgiausia:

- Bateriją laikykite, naudokite ir įkraukite kambario temperatūroje. Per aukšta temperatūra sutrumpins jo naudojimo laiką.
- Be reikalo ilgam nepalikite visiškai įkrautos arba visiškai išsekusios baterijos.
- Baterija neturi būti nuolat visiškai įkrauta.
- Neleiskite, kad baterija visiškai išsektų.

## DANTŲ ŠEPETĖLIO NAUDOJIMAS

- Prieš naudodamiesi dantų šepetėliu, patrinkinkite, ar jis tinkamai surinktas. Sudrekinite dantų šepetėlio šerelius vandeniu ir užtepkite dantų pastos. Įjunkite dantų šepetėlį paspaudę mygtuką **A3**.

### 1. TINKAMA DANTŲ VALYMOŠI TECHNIKA

- Rekomenduojame pradėti valytis dantis nuo viršutinės dantų arkos dešinėsios pusės išorinės pusės. Dantis valykite nuo galo priekio link. Dantų šepetėlio šerelius ant dantų dėkite 45° laipsniu kampu išilgai dantenu, žr. D pav. Trumpais ir lėtai judesiais dantų šepetėliu eikite prie kitų dantų. Kai išvalysite viršutinės dešinėsios dantų arkos pusę išorę, perkeltkite šepetėlį į vidinę dantų arkos pusę. Vėl eikite nuo galo priekio link. Dantų šepetėlio kampa pakoreguokite pagal dantų išsidėstymą. Valydami priekinius dantis iš vidaus, dantų šepetėlio rankeną **A2** laikykite vertikaliai, kad dantų šepetėlio galvutės galukas **A1** būtų nukreiptas aukštyn. Galop išvalykite viršutinį dantų paviršių.
- Tokiu pat būdu valykite dešiniąją apatinių dantų arkos pusę, kairiąją apatinių dantų arkos pusę ir galop kairiąją viršutinį dantų arkos pusę. Valydami vidinės priekinės apatinių dantų arkos dantis, dantų šepetėlio rankeną **A2** laikykite vertikaliai, kad dantų šepetėlio galvutės galukas **A1** būtų nukreiptas žemyn.

### 2. DANTŲ VALYMO REŽIMO NUSTATYMAS

- Spaudinėdami mygtuką **A3**, perjunkite režimus: CLEAN (standartinis dantų valymas), WHITE (balinimas), POLISH (poliravimas), MASSAGE (masažavimas) ir SENSITIVE (švelnus dantų valymas). Norint pakeisti režimą, mygtuką **A3** būtina paspausti per 5 sekundes nuo dantų šepetėlio įjungimo arba paskutinio režimo nuostatos pakeitimo, kol dar mirksi faktiškai pasirinkto režimo diodinys indikatoriaus **A4**. Šiam laikui praėjus, diodinys indikatoriaus **A4** nustos mirksėti ir paspaudus mygtuką **A3**, dantų šepetėlis bus išjungtas. Į atmintį įrašoma paskutinė nuostata. Tai reiškia, kad kitą kartą įjungus dantų šepetėlį, jis veiks anksčiau nustatytu režimu.
- Režimas CLEAN skirtas standartiniams kasdieniam dantų valymui. Režimas WHITE skirtas intensyvesniam dantų valymui (balinimui). Režimas POLISH skirtas dantims šveisti. Režimas MASSAGE – tai dantų valymo ir dantenų masažavimo derinys. Režimas SENSITIVE skirtas jautriems dantims valyti.

### 3. FUNKCIJA „4PACER“

- Šepetėlyje yra laikmačio funkcija, laikini pristabdanti šepetėlio veikimą kas 30 sekundžių, kol išsijungia automatiškai. Taip naudotojui nurodoma, kad metas pradėti valyti kitą dantų dalį. Tokiu būdu galėsite būti tikri, kad visi dantų ketvirčiai valomi tiek pat laiko.

### 4. AUTOMATINIO IŠSIJUNGIMO LAIKAS

- Automatinio išsijungimo laikmatis įsijungia dantų šepetėlį po 2 minučių naudojimo. Tiek valytis dantis elektriniais dantų šepetėliais rekomenduojama odontologai.
- Dantų šepetėlį išjungus, diodiniai indikatoriai **A4** ir **A5** kelis kartus sumirksės ir užges.

- Baigę naudotis dantų šepetėliu įsitikinkite, kad jis išjungtas, ir išvalykite pagal instrukcijas, pateiktas skyriuje „Valymas ir priežiūra“. Tada vėl įstatykite į įkrovimo stovą **A6** arba padėkite į dėklą **A8**. Prieš dėdami į dėklą, būtina nuimkite galvutę **A1** nuo dantų šepetėlio rankenos **A2**.

## VALYMAS IR PRIEŽIŪRA

- Higienos sumetimais valykite dantų šepetėlį po kiekvieno naudojimo.
- Prieš valydami įsitikinkite, kad dantų šepetėlis išjungtas.
- Rūpestingai praskalaukite dantų šepetėlio galvutę **A1** drungnu tekančiu vandeniu, pašalindami dantų pastos ir bet kokius kitus likučius. Jei dantis valotės balinamosiomis dantų pastomis, rekomenduojame ant dantų pastos galvutės **A1** užlašinti lašelių muilo, o tada rūpestingai praplauti drungnu tekančiu vandeniu. Bent kartą per savaitę nuimkite dantų šepetėlio galvutę **A1** nuo rankenos **A2** ir nuplaukite po tekančiu vandeniu tą vietą, kurioje ji jungiama prie rankenos **A2**.
- Dantų šepetėlio rankeną **A2** praskalaukite drungnu tekančiu vandeniu.
- Jei įkrovimo stovas **A6** susitęsęs, nušluostykite jį švaria drėgna šluoste ir nusausinkite. Įsitikinkite, kad maitinimo laidas neturi sąlyčio su vandeniu ir nėra veikiamas drėgmės.
- Kelioninį dėklą **A8** valykite sausa arba šiek tiek drėgna šluoste, o paskui kruopščiai nusausinkite. Nepurškite ant kelioninio dėklo **A8** vandens, neplaukite juo po tekančiu vandeniu ir neikiškite jo į vandenį.
- Nenaudokite šveičiamųjų valymo priemonių, skiediklių ir pan. Antrai galite sugadinti prietaiso paviršių.

## DANTŲ ŠEPETĖLIO GALVUTĖS KEITIMAS

- Dantų šepetėlio galvutę **A1** keiskite reguliariai, kas 3 mėnesius ar greičiau, jei pasirodo susidėvėjimo požymių. Naudokite tik originalias dantų šepetėlio galvutes.
- Dantų šepetėlio galvutę galite įsigyti iš pardavėjo internetu ir „Brick&Mortar“ parduotuvėse.

## LAIKYMAS

- Jei dantų šepetėlio planuojate ilgą laiką nenaudoti, atjunkite įkrovimo stovą **A6** nuo maitinimo lizdo ir padėkite dantų šepetėlį į dėklą **A8** į sausą švarią vietą.
- Dėklą **A8** su dantų šepetėliu, įkrovimo stovą **A6** ir USB kabelį **A9** laikykite sausoje švarioje vietoje.

## TECHNINĖS SPECIFIKACIJOS

### Dantų šepetėlis

Akumuliatorius ..... ličio jonų / 3,7 V / 800 mAh  
Veikimo trukmė pilnai įkrovus ..... iki 180 minučių  
Triukšmo lygis ..... 65 dB(A)  
Apsaugos nuo žalingo vandens patekimo lygis ..... IPX7

### Įkrovimo stovas

Įvestis ..... 100–240 V~, 50–60 Hz, 1,4 W  
Apsaugos nuo elektros smūgio klasė ..... II  
Apsaugos nuo žalingo vandens patekimo lygis ..... IPX7

### Kelioninis įkrovimo dėklas

Maitinimas ..... 5 V ==, 500–1000 mA

Pripažintas skleidžiamas triukšmo lygis yra 65 dB(A), kuris atitinka garso lygis A lygį (standartinė garso galia 1 pW).

### Techninės terminologijos paaiškinimas

Saugos klasė apsaugai nuo elektros šoko:  
II klasė – apsauga nuo elektros šoko užtikrina dviguba arba ypač tvirta izoliaciją.

Apsaugos nuo žalingo vandens patekimo lygis:  
IPX7 – prietaisas yra apsaugotas nuo žalingo vandens patekimo įmerkiant jį ne didesnį kaip 1 metro gylį ne ilgiau kaip 30 minučių.

Tekstas ir techniniai parametrai gali keistis.

## NURODYMAI IR INFORMACIJA, SUSIJUSI SU PANAUDOTOS PAKUOTĖS MEDŽIAGŲ ŠALINIMU

Pakuotės medžiagas išmeskite tik atliekoms perdirbti skirtose vietose.

## AKUMULATORIAUS IŠMETIMAS PASIBAIGUS GALIOJIMO LAIKUI

Prieš išmetant šį produktą arba atiduodant jį į specialų surinkimo punktą, būtina išimti jame esantį akumuliatorių. Prieš išimdami leiskite akumuliatoriui išsikrauti. Norėdami išimti akumuliatorių atlikite toliau pateiktus žingsnius. Apvyniokite dantų šepetėlio rankeną **A2** nereikalinga šluoste ir padėkite ant lygaus, stabilaus paviršiaus. Mažu plaktuku keletą kartų stuktelėkite per rankeną **A2** iš šono, šalia diodinio indikatorius **A5**. Pasukite rankeną **A2** ir pakartokite procedūrą, kol apatinė dalis atsilaisvins nuo rankenos **A2**. Atlaisvinę dangtelį jį nuimkite ir išimkite integruotą akumuliatorių. Akumuliatorių taip pat galima išimti įgaliotajame priežiūros centre. Jei produktas buvo išardytas ekologinio šalinimo tikslu, tuomet jį negalima iš naujo surinkti.

## AKUMULATORIAUS IŠMETIMAS



Akumuliatoriuje yra aplinkai žalingų medžiagų, todėl jį negalima išmesti kartu su įprastomis buitinėmis atliekomis. Atiduokite panaudotus akumuliatorius į tam skirtus surinkimo punktus, kad jie būtų tinkamai utilizuoti.

## PANAUDOTŲ ELEKTRINIŲ IR ELEKTRONINIŲ PRIETAISŲ ŠALINIMAS



Ant produktų ar dokumentų nurodytas simbolis rodo, kad elektrinių ar elektroninių prietaisų negalima išmesti su buitinėmis atliekomis. Norėdami juos utilizuoti tinkamai, atiduokite perdirbti ar utilizuoti į specialius tokios įrangos surinkimo taškus. Kai kuriose Europos Sąjungos valstybėse arba kitose Europos valstybėse produktus galima grąžinti pardavėjui perkant lygiavertį naują prietaisą.



Tinkamas produkto utilizavimas padeda taupyti gamtinius išteklius, saugo gamtą ir žmonių sveikatą. Daugiau informacijos teiraukitės vietinėje atsakingoje institucijoje.

Pagal valstybinius įstatymus už netinkamą tokių atliekų išmetimą gali būti taikomos baudos.

### Verslo įmonėms ES šalyse

Jei norite utilizuoti elektrinių ar elektroninių prietaisų atliekas, reikalingos informacijos teiraukitės pardavėjo ar tiekėjo.

### Utilizavimas ne Europos Sąjungos šalyse

Šis simbolis galioja Europos Sąjungoje. Jei norite išmesti šį produktą, reikiamos informacijos apie tinkamą šalinimo būdą teiraukitės vietinių vyriausybinių departamentų arba savo pardavėjo.



Šis gaminytis atitinka visas atitinkamų ES direktyvų nuostatas.