

# SENCOR®

SOC 2200SL  
SOC 2201RS  
SOC 2202TQ



## PL ■ Elektryczna soniczna szczoteczka do zębów

*Tłumaczenie oryginalnej instrukcji*

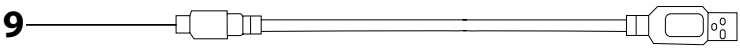
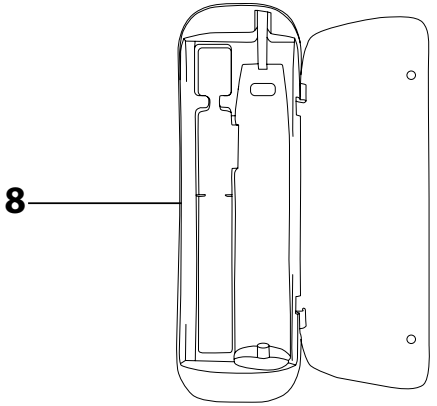
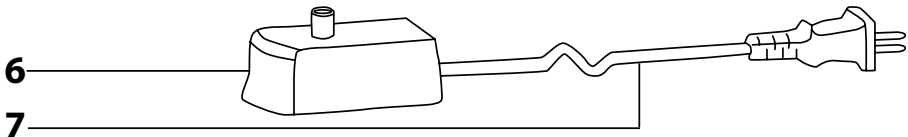
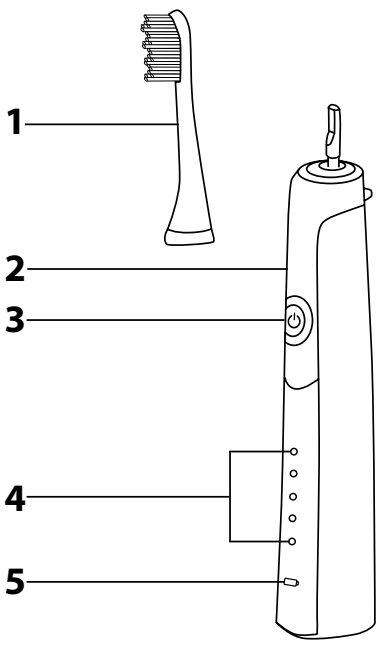
**PROSIMY UWAGNIE PRZECZYTAĆ I ZACHOWAĆ JE NA PRZYSZŁOŚĆ.**

- Osoby z ograniczonymi zdolnościami fizycznymi lub psychicznymi oraz bez potrzebnego doświadczenia i wiedzy w zakresie użytkowania, mogą używać szczoteczek do zębów, jeśli znajdują się pod nadzorem lub zostały poinstruowane odnośnie użytkowania urządzenia w bezpieczny sposób i uświadamiają sobie ryzyko związane z eksploatacją urządzenia.
- Dzieci nie mogą bawić się urządzeniem. Dzieci bez nadzoru nie mogą wykonywać czyszczenia i konserwacji przeznaczonej do wykonania przez użytkownika.
- Jeżeli przewód zasilający uległ uszkodzeniu, jego wymianę należy wykonać w specjalizowanym punkcie serwisowym, aby uniknąć pojawienia się niebezpiecznych sytuacji. Zabrania się używania urządzenia z uszkodzonym przewodem zasilającym.
- Części urządzenia, które należy przymocować lub postawić, należy przymocować lub postawić w sposób uniemożliwiający spadnięcie do wody.
- Urządzenie musi być zasilane wyłącznie bezpiecznym małym napięciem zgodnym z oznaczeniem urządzenia.
- Do ładowania szczoteczki do zębów używaj wyłącznie oryginalnego stojaka ładującego albo zestawu podróznego etui ładującego z kablem USB, który jest z nią dostarczany. Nigdy nie używaj innych niż oryginalnych akcesoriów. Przed podłączeniem stojaka ładującego do gniazdka sieciowego upewnij się, czy napięcie podane na tabliczce znamionowej odpowiada napięciu w twoim gniazdku. Etui ładujące przeznaczone jest do ładowania z zewnętrznego interfejsu USB 5 V  $\text{---}$ .
- Niniejsza szczoteczka do zębów służy do mycia zębów i dziąseł. Urządzenia nie wolno używać do innych celów, niż te, do których jest przeznaczone.

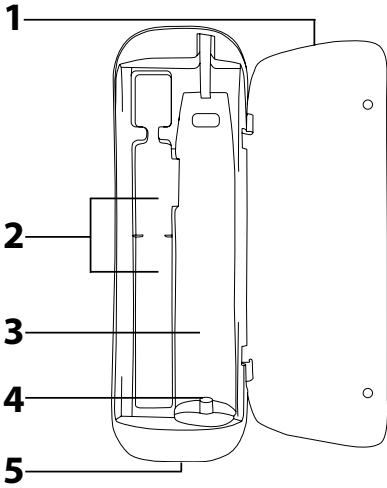
- Szczoteczki do zębów ani jej akcesoriów nie narażaj na działanie środowiska zewnętrznego, ekstremalnych temperatur, bezpośredniego promieniowania słonecznego ani nie umieszczaj jej w pobliżu otwartego płomienia i innych urządzeń lub odbiorników, które mogą być potencjalnym źródłem ciepła.
- Stojak ładujący umieszczaj zawsze na równej i stabilnej powierzchni.
- Jeżeli dojdzie do zanurzenia stojaka ładującego w wodzie, najpierw odłącz go od gniazdka sieciowego i dopiero potem wyjmij go z wody i porządnie wysusz.
- Podróżne etui ładujące chroń przed przedostaniem się do niego wody. Nie odkładaj je w pobliżu pojemników z napuszczoną wodą, jak np. umywalka, wanna itp., nie spryskuj je wodą, nie zanurzaj je w wodzie ani nie je myj pod bieżącą wodą.
- Wtyczkę przewodu zasilającego stojaka ładującego i kabel USB utrzymuj suche.
- Szczoteczkę używaj, ładuj i przechowuj w temperaturze pokojowej. Nie zanurzaj jej w wodzie.
- Z powodów higienicznych powinna być głowica szczoteczki używana tylko przez jednego użytkownika. Głowicę szczoteczki zmieniaj zawsze po upływie 3 miesięcy albo wcześniej, jeżeli widoczne są oznaki zużycia. Używaj wyłącznie oryginalnych zapasowych głowic.
- Jeżeli szczoteczki używają dzieci, podczas czyszczenia zębów nadzoruj je, dopóki nie oswoją sobie techniki czyszczenia.
- Jeżeli w przeciągu ostatnich dwu miesięcy odbyłeś zabieg stomatologiczny albo chirurgiczno-dentystyczny, skonsultuj się z swoim dentystą w sprawie użycia sonicznej szczoteczki do zębów.
- Jeżeli po użyciu szczoteczki dochodzi do krwawienia z dziąseł i jeżeli krwawienie nie ustępuje nawet po tygodniu używania, skonsultuj się z swoim dentystą.
- Jeżeli użycie szczoteczki powoduje nieprzyjemne albo bolesne uczucia, przestań korzystać ze szczoteczki i ten stan skonsultuj z swoim dentystą.
- Jeżeli masz kardiostymulator albo inne implantowane urządzenie, używanie szczoteczki skonsultuj z swoim lekarzem albo producentem implantu.
- Czyszczenie i konserwację wykonuj zgodnie z instrukcjami podanymi w rozdziale Konserwacja i czyszczenie. Szczoteczki ani jej akcesoriów nie myj w zmywarce do naczyń.
- Stojak ładujący odłączaj z gniazdka ciągnąc za wtyczkę przewodu zasilającego, nie jednak ciągnąc za przewód zasilający. Inaczej mogłoby dojść do uszkodzenia przewodu zasilającego lub gniazdka.
- Na szczoteczce do zębów ani jej akcesoriach nie wykonuj żadnych przeróbek.
- Jeżeli są szczoteczka do zębów, stojak ładujący, przewód zasilający stojaka ładującego, podróżne etui ładujące albo kabel USB jakkolwiek uszkodzone, nie korzystaj z nich.

Uszkodzone podróżne etui ładujące albo kabel USB muszą zostać zawsze zastąpione oryginalnym typem. Przewodu zasilającego stojaka ładującego nie można wymienić. Jeżeli dojdzie do jego uszkodzenia, musi zostać stojak ładujący wycofany i zastąpiony oryginalnym typem. Do wymiany uszkodzonych akcesoriów i wszelkich napraw szczoteczki do zębów skontaktuj się z autoryzowanym punktem serwisowym. Szczoteczki do zębów sam nie naprawiaj. Ingerencją w urządzenie narażasz się na ryzyko utraty ustawowego prawa wynikającego z roszczeń do wad gwarancji jakości.

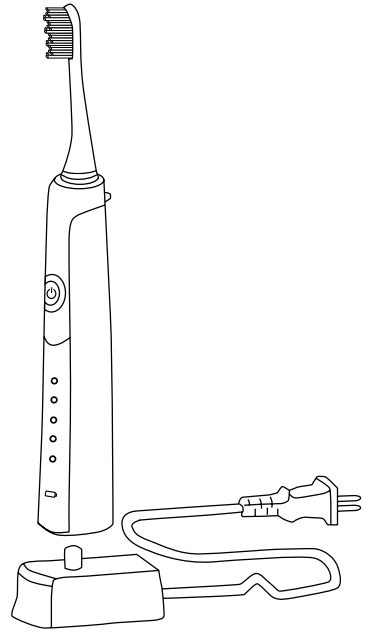
**A**



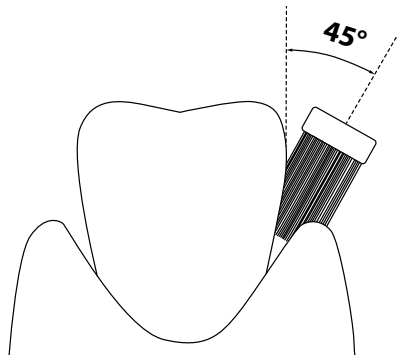
**B**



**C**



**D**




# Elektryczna soniczna PL szczoteczka do zębów Instrukcja obsługi

- Przed użyciem tego urządzenia prosimy o dokładne zaznajomienie się z niniejszą instrukcją, nawet jeżeli używają Państwo produktu podobnego typu. Prosimy korzystać z urządzenia tylko tak, jak jest to opisane w instrukcji użytkownika. Instrukcję należy zachować do ewentualnego zastosowania w przyszłości.
- Minimalnie w czasie trwania roszczeń z wadliwej realizacji, ewent. ustawowej gwarancji zalecamy przechowywać oryginalne opakowanie transportowe, materiał opakowania, dowód zakupu i potwierdzenie zakresu odpowiedzialności sprzedającego lub kartę gwarancji. W razie transportu zalecamy zapakować urządzenie ponownie do oryginalnego pudełka od producenta.

## OPIS SZCZOTECZKI DO ZĘBÓW I JEJ AKCESORIÓW

- |  |  |
|--|--|
| <b>A1</b> Głowica szczoteczki*   | <b>A4</b> Wskaźniki LED ustawienia trybu mycia zębów |
| <b>A2</b> Rękojeść o ergonomicznym kształcie z powierzchnią antypoślizgową                               | <b>A5</b> Wskaźnik LED pracy i ładowania szczoteczki |
| <b>A3</b> Przycisk do włączenia i wyłączenia szczoteczki oraz ustawienia trybu mycia                     | <b>A6</b> Stojak ładujący                            |
| W zależności od ustawionego trybu jest prędkość ustawiona na 31 000, 41 000 albo 48 000 drgań na minutę. | <b>A7</b> Przewód zasilający                         |
|  | <b>A8</b> Podróżne etui ładujące                     |
|  | <b>A9</b> Kabel USB                                  |

 **\*Notatka:**  
Częścią opakowania są 2 szt.

## OPIS PODRÓŻNEGO ETUI ŁADUJĄCEGO

- |   |  |
|---|--|
| <b>B1</b> Pokrywa   | <b>B3</b> Komora do włożenia rękojeści szczoteczki |
| <b>B2</b> Komora do włożenia głowicy szczoteczki              | <b>B4</b> Jednostka ładująca                       |
| W komorze można umieścić jedną albo dwie głowice szczoteczki. | <b>B5</b> USB micro port                           |

## MOCOWANIE I ZDEJMOWANIE GŁOWICY SZCZOTECZKI


- Przed mocowaniem albo zdejmowaniem głowicy **A1**, upewnij się, że szczoteczka jest wyłączona.
- Przymocowanie wykonaj przez założenie głowicy szczoteczki **A1** z góry na rękojeść **A2**.
- Pociągnięciem w kierunku od rękojeści **A2** zdejmij głowicę szczoteczki **A1**.

## ŁADOWANIE SZCZOTECZKI DO ZĘBÓW

- Ta szczoteczka do zębów wyposażona jest we wbudowany akumulator Li-Ion, który umożliwia jej bezprzewodową eksploatację.
- Przed ładowaniem upewnij, by szczoteczka była wyłączona.

### 1. W STOJAKU ŁADUJĄCYM

- Stojak ładujący **A6** umieść na równej i stabilnej powierzchni i przewód zasilający **A7** podłącz do gniazdka sieciowego (100–240 V).
- Szczotkę umieść od góry w stojaku **A6**, patrz rysunek C. Podczas ładowania pali się wskaźnik LED **A5** na czerwono i wskaźniki LED **A4** kolejno zapalają się i gasną. Kiedy tylko dojdzie do pełnego naładowania akumulatora, wskaźnik LED **A5** palić się będzie na niebiesko i wskaźniki LED **A4** zgasną. Po zakończeniu ładowania odłącz stojak ładujący **A6** od gniazdka sieciowego.

 **Notatka:**  
Szczotkę zostaw ładować przez minimum 15 godzin przed pierwszym użyciem i po długim czasie, kiedy nie korzystałeś z niej. Kiedy ładujesz szczotkę pierwszy raz albo po dłuższym czasie, może trwać nawet 10 minut, zanim wskaźnik ładowania **A5** się zapali.

- W pełni naładowana szczoteczka wytrzyma około 180 minut pracy. Jeżeli myjesz zęby dwa razy dziennie przez 2 minuty, szczoteczka wytrzyma przez 45 dni bez konieczności ładowania.

### 2. W PODRÓŻNYM ETUI ŁADUJĄCYM

- Etui podróżne **A8** umieść na suchej, równej powierzchni. Otwórz pokrywę **B1** i rękojeść szczoteczki **A2** włóż do komory **B3** tak, aby końcówka jednostki ładującej **B4** wpadła w rękojeść szczoteczki **A2**. Pokrywę **B1** możesz zostawić otwartą albo możesz ją zamknąć.
- Do zasilania etui ładującego **A8** z interfejsu zewnętrznego USB, np. twojego komputera, powerbanku itp., podłącz USB micro port **B5** z zewnętrznym interfejsem USB przy użyciu kabla USB **A9**.

- Po podłączeniu etui podróżnego **A8** do źródła zasilania ruszy proces ładowania.
- Po zakończeniu ładowania odłącz etui podróżne **A8** od interfejsu zewnętrznego USB.

## ZALECENIA DOT. OSIĄGNIĘCIA JAK NAJDŁUŻSZEJ ŻYWOTNOŚCI AKUMULATORA

- W celu zapewnienia jak najdłuższej żywotności akumulatora zalecamy:
  - akumulator przechowywać, używać i ładować w temperaturze pokojowej. Zbyt wysokie temperatury mogą negatywnie wpływać na jego żywotność.
  - nie pozostawiać akumulatora zbyt długo w pełni naładowanego albo w pełni wyładowanego.
  - nie utrzymywać stale akumulatora w pełni naładowanego.
  - akumulatora zupełnie nie wyładowywać.

## OBŚLUGA SZCZOTECZKI DO ZĘBÓW

- Przed użyciem upewnij się, że szczoteczka została poprawnie zmontowana. Włosie szczoteczki zwilż wodą i aplikuj na niego pastę. Szczoteczkę włóż wcisnięciem przycisku **A3**.

### 1. POPRAWNA TECHNIKA CZYSZCZENIA

- Zalecamy rozpocząć czyszczenie od prawej połowy górnego łuku zębowego od strony zewnętrznej. Podczas czyszczenia postępuj z tyłu do przodu. Włosie szczoteczki przyłóż do zębów pod kątem 45° w linii wokół dziąseł, patrz rysunek D. Krótkimi, wolnymi ruchami przesuwaj szczoteczkę do kolejnych zębów. Kiedy tylko umyjesz zewnętrzną stronę prawej połowy łuku zębowego, szczoteczkę przesuń do strony wewnętrznej łuku zębowego. Ponownie postępuj z tyłu do przodu. Wychylenie szczoteczki dopasuj do ułożenia zębów. Podczas czyszczenia wewnętrznej strony przednich zębów trzymaj rękojeść szczoteczki **A2** pionowo tak, by czubek głowicy szczoteczki **A1** skierowany był do góry. Na koniec umyj powierzchnię dystalną zębów.
- W identyczny sposób wyćzysz prawą połowę łuku dolnego, lewą połowę łuku dolnego a w końcu także lewą połowę łuku górnego. Podczas czyszczenia wewnętrznej strony zębów przednich łuku dolnego trzymaj rękojeść szczoteczki **A2** pionowo tak, by czubek głowicy szczoteczki **A1** skierowany był w dół.

### 2. USTAWIENIE TRYBU MYCIA

- Kolejnym wciśnięciem przycisku **A3** przełączasz pomiędzy trybami CLEAN (zwykłe mycie), WHITE (wybielanie), POLISH (polerowanie), MASSAGE (masaż) i SENSITIVE (delikatne mycie). Do wykonania zmiany ustawionego trybu należy wcisnąć przycisk **A3** do 5 sekund od włączenia szczoteczki albo od ostatniej zmiany ustawienia trybu, dopóki miga wskaźnik LED **A4** właśnie wybranego trybu. Po upływie tego czasu przestanie migać wskaźnik LED **A4** i po wcisnięciu przycisku **A3** dojdzie do wyłączenia szczoteczki. Ostatnie ustawienie zapisane jest w pamięci. To znaczy, że przy kolejnym uruchomieniu szczoteczka włączy się w trybie, który ustawiony był ostatni raz.
- Tryb CLEAN przeznaczony jest do codziennego mycia zębów. Tryb WHITE przeznaczony jest do intensywniejszego mycia zębów (wybielania). Tryb POLISH przeznaczony jest do polerowania zębów. Tryb MASSAGE to kombinacja mycia zębów i masowania dziąseł. Tryb SENSITIVE przeznaczony jest do mycia wrażliwych zębów.

### 3. FUNKCJA 4PACER

- Szczoteczka do zębów wyposażona jest w timer, który po każdym 30 sekundach, aż do automatycznego wyłączenia, na krótki czas zatrzyma pracę szczoteczki i w ten sposób ostrzeże cię, że powinieneś rozpocząć mycie kolejnej części twojego uzębienia. W ten sposób jest zapewnione, że wszystkie kwadranty uzębienia będziesz mył tak samo długo.

### 4. TIMER WYŁĄCZENIA AUTOMATYCZNEGO

- Timer wyłączenia automatycznego wyłączy szczoteczkę automatycznie po 2 minutach pracy. To czas zalecany przez dentystów do czyszczenia zębów szczoteczką soniczną.
- Po wyłączeniu szczoteczki kilka razy krótko zamigają wskaźniki LED **A4** i **A5** i następnie zgasną.
- Po zakończeniu upewnij się, że szczoteczka jest wyłączona i wyczyść ją zgodnie z instrukcjami podanymi w rozdziale Konserwacja i czyszczenie. Następnie umieść ją z powrotem w stojaku ładującym **A6** albo możesz umieścić ją w etui **A8**. Przed włożeniem do etui należy zdjąć głowicę **A1** z rękojeści szczoteczki **A2**.

## KONSERWACJA I CZYSZCZENIE

- Z powodów higienicznych zalecamy czyszczenie szczoteczki do zębów regularnie po każdym użyciu.
- Przed czyszczeniem upewnij się, że szczoteczka jest wyłączona.
- Głowicę szczoteczki **A1** dokładnie opłucz pod letnią bieżącą wodą, aby z niej usunąć wszystkie resztki pasty i innych zanieczyszczeń. Jeżeli używasz do mycia zębów pasty wybielającej, zalecamy aplikować na głowicę szczoteczki **A1** kroplę mydła i potem dokładnie ją umyć pod letnią bieżącą wodą. Przynajmniej raz na tydzień zdejmij głowicę szczoteczki **A1** z rękojeści **A2** i umyj ją pod bieżącą wodą w miejscu, gdzie mocowana jest do rękojeści **A2**.

- Rękojeść szczoteczki **A2** oplucz pod letnią bieżącą wodą i potem wysusz.
- Jeżeli zanieczyszczony jest stojak ładujący **A6**, wytrzyj go zwilżoną szmatką i potem go wysusz. Dbaj o to, by wtyczka przewodu zasilającego nie zetknęła się z wodą lub wilgocią.
- Etui podrózne **A8** możesz wytrzeć suchą szczotką albo lekko zwilżoną szmatką i potem ostrożnie je osuszyć. Etui podróznego **A8** nie spryskuj wodą, nie myj pod bieżącą wodą ani nie zanurzaj je w wodzie.
- Do czyszczenia nie stosuj abrazyjnych środków czyszczących, rozcieńczalników itp. W odwrotnym przypadku może dojść do uszkodzenia powierzchni urządzenia.

## WYMIANA GŁOWICY SZCZOTECZKI

- Głowicę szczoteczki **A1** zmieniaj zawsze po upływie 3 miesięcy albo wcześniej, jeżeli widoczne są oznaki zużycia. Używaj wyłącznie oryginalnych zapasowych głowic.
- Zapasowe głowice są do nabycia u twojego sprzedawcy w sklepach internetowych lub zwykłych sklepach.

## MAGAZYNOWANIE

- Jeżeli przez dłuższy czas nie będziesz korzystał ze szczoteczki, to stojak ładujący **A6** odłącz od gniazdka sieciowego i szczoteczkę umieść w etui **A8** w suchym, czystym miejscu.
- Etui **A8** z szczoteczką, stojak ładujący **A6** i kabel USB **A9** przechowuj w suchym, czystym miejscu.

## DANE TECHNICZNE

### Szczoteczka do zębów

Akumulator..... Li-Ion / 3,7 V / 800 mAh  
 Czas pracy po pełnym naładowaniu .....do 180 min  
 Hałas..... 65 dB(A)  
 Stopień ochrony przed szkodliwymi skutkami wnikania wody ..... IPX7

### Stojak ładujący

Wejście ..... 100–240 V~, 50–60 Hz, 1,4 W  
 Klasa ochrony (przed porażeniem prądem elektrycznym) ..... II  
 Stopień ochrony przed szkodliwymi skutkami wnikania wody ..... IPX7

### Podrózne etui ładujące

Wejście ..... 5 V  $\overline{\text{---}}$ , 500–1 000 mA

Deklarowana wartość emisji hałasu wynosi 65 dB(A), co oznacza poziom mocy akustycznej A w stosunku do referencyjnej mocy akustycznej 1 pW.

### Wyjaśnienie terminów technicznych

Stopień ochrony przed porażeniem prądem elektrycznym:  
 Klasa II – Ochrona przed porażeniem prądem elektrycznym jest zapewniona za pomocą podwójnej lub wzmacnionej izolacji.

Stopień ochrony przed szkodliwymi skutkami wnikania wody:  
 IPX7 – Urządzenie chronione jest przed szkodliwymi skutkami wnikania wody przy zanurzeniu do głębokości 1 metra przez czas 30 minut.

Możliwość zmiany tekstu i parametrów technicznych zastrzeżona.

## WSKAZÓWKI I INFORMACJE DOTYCZĄCE POSTĘPOWANIA ZE ZUŻYTYM OPAKOWANIEM

Wykorzystany materiał opakowania umieścić w miejscu określonym przez gminę do wyrzucania odpadu.

## WYJĘCIE AKUMULATORA PO ZAKOŃCZENIU ŻYWOTNOŚCI WYROBU

Przed likwidacją wyrobu albo jego oddaniem w określonym miejscu zbiorczym zapewnić trzeba, by wyjęty został z niego wbudowany akumulator. Przed wyjęciem zestaw akumulator wyładować. Do wyjęcia akumulatora postępuj w następujący sposób. Rękojeść szczoteczki zapakuj do niepotrzebnego kawałka tkaniny i połóż na równej, stabilnej powierzchni. Przy pomocy małego młotka postukaj kilka razy od strony bocznej po rękojeści **A2**, mniej więcej w miejscu, gdzie znajduje się wskaźnik LED **A5**. Rękojeść lekko obróć i procedurę powtarzaj, dopóki nie zluzuje się osłona dolna z rękojeści **A2**. Po zlurowaniu usuń osłonę i wyjmij wbudowany akumulator. Wyjęcie akumulatora może również zapewnić autoryzowany punkt serwisowy. Jeżeli wyrób został już raz rozmontowany w celu ekologicznej likwidacji, nie można go już ponownie zmontować.

## LIKWIDACJA AKUMULATORÓW



Akumulatory zawierają substancje szkodliwe dla środowiska naturalnego i z tego względu nie powinny być wyrzucane razem ze zwykłym odpadem domowym. Oddaj je do poprawnej utylizacji w do tego celu przeznaczonych miejscach zbiorczych.

## LIKWIDACJA ZUŻYTYCH URZĄDZEŃ ELEKTRYCZNYCH I ELEKTRONICZNYCH



Niniejszy symbol na produktach lub towarzyszących dokumentach oznacza, iż zużytych produktów elektrycznych lub elektronicznych nie wolno wyrzucać do zwykłego odpadu komunalnego. Do poprawnej utylizacji, odnowy lub recyklingu oddaj takie produkty w miejscach zbiorczych dla tego typu odpadów. Alternatywnie w niektórych państwach Unii Europejskiej albo innych krajach europejskich możesz oddać swe wyroby lokalnemu sprzedawcy w czasie zakupu podobnego nowego wyrobu.

Poprawną likwidacją niniejszego produktu pomożesz zachować cenne źródła naturalne i wesprzeć prewencję potencjalnych negatywnych wpływów na środowisko naturalne i zdrowie ludzkie, co mogły być następstwem niepoprawnej likwidacji odpadów. Kolejnych informacji uzyskać możesz w urzędach gminnych lub miejscach zbioru odpadów.

W przypadku niepoprawnej likwidacji niniejszego produktu nałożone mogą zostać kary zgodnie z lokalnymi przepisami.

### Dla podmiotów w krajach Unii Europejskiej

Jeżeli chcesz likwidować urządzenie elektryczne lub elektroniczne, pozyskaj potrzebne informacje od swego sprzedawcy lub dostawcy.

### Likwidacja w krajach poza Unię Europejską

Symbol ten obowiązuje w Unii Europejskiej. Jeżeli chcesz likwidować niniejsze urządzenie pozyskaj potrzebne informacje dot. poprawnej likwidacji w lokalnych urzędach lub od swego sprzedawcy.



Niniejszy wyrób spełnia wszelkie podstawowe wymagania dyrektyw UE, którymi jest on objęty.