

SENCOR®

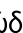
SOC 3200SL
SOC 3210SL

SOC 3311BK
SOC 3312WH



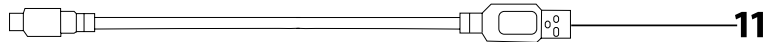
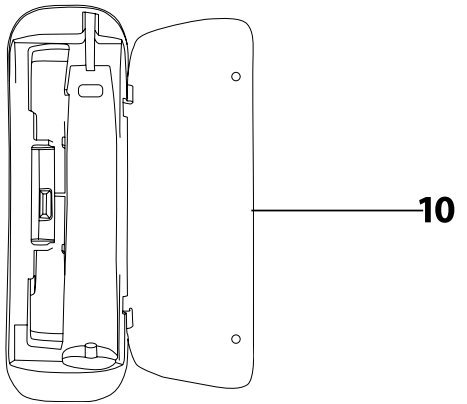
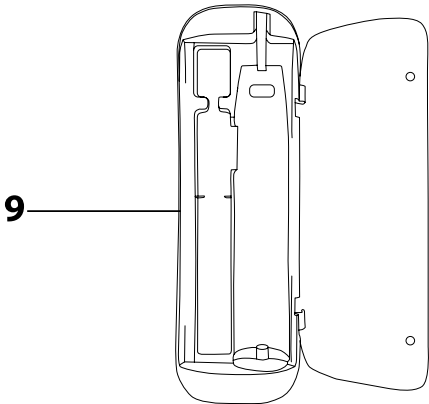
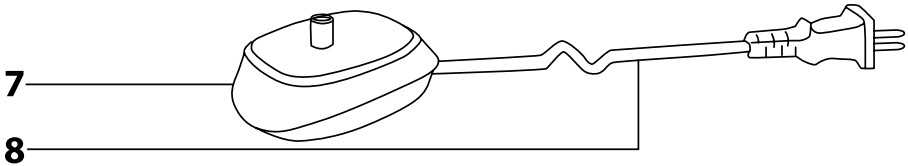
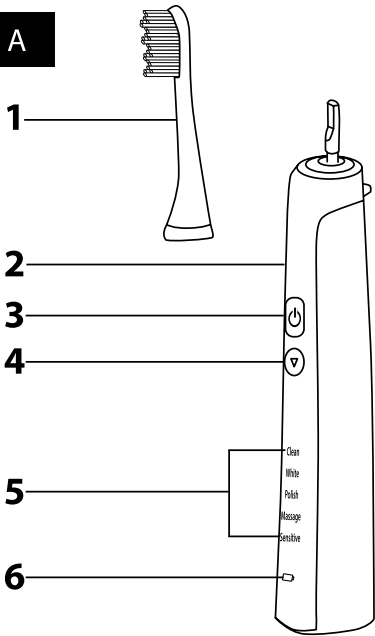
GR ■ Ηλεκτρική οδοντόβουρτσα με τεχνολογία Sonic

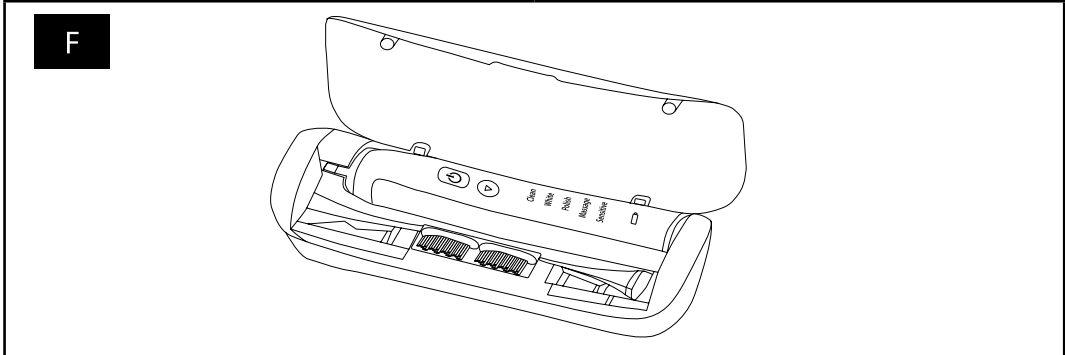
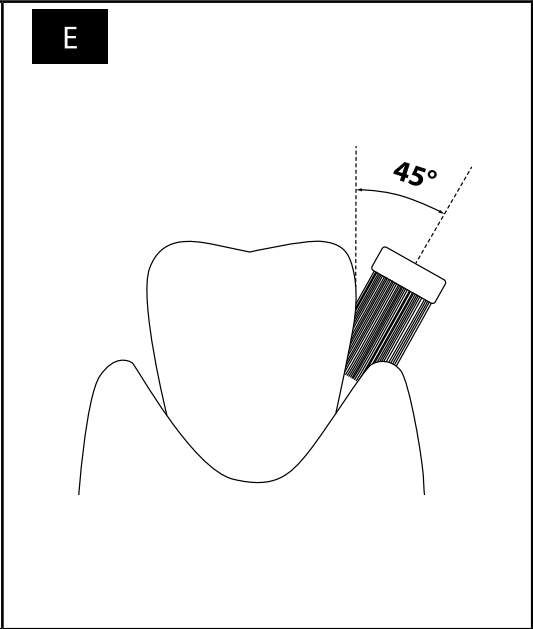
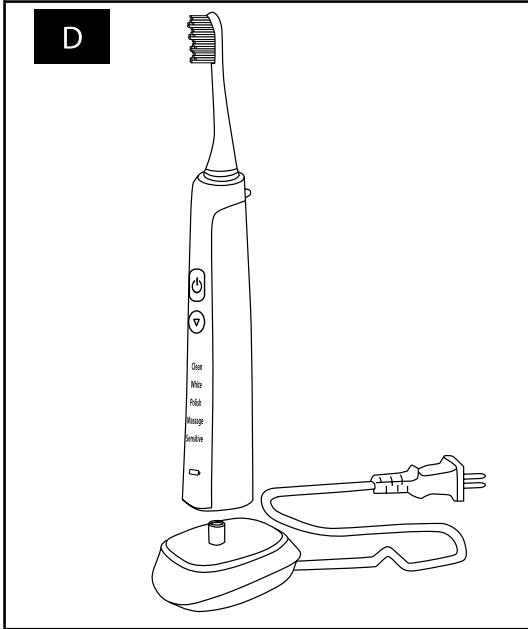
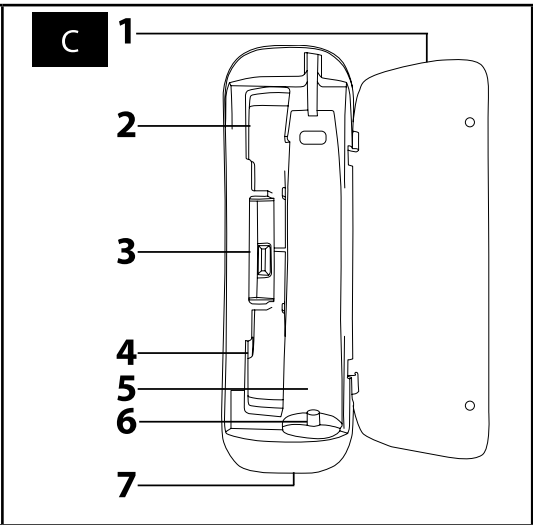
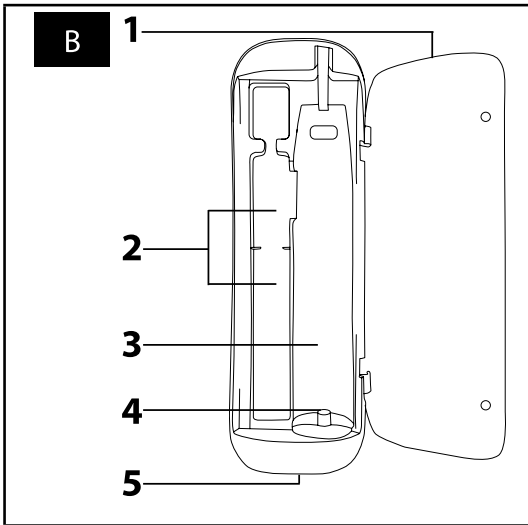
ΔΙΑΒΑΖΕΤΕ ΠΡΟΣΕΚΤΙΚΑ ΚΑΙ ΦΥΛΑΣΣΕΤΕ ΓΙΑ ΜΕΛΛΟΝΤΙΚΗ ΧΡΗΣΗ.

- Η παρούσα ηλεκτρική οδοντόβουρτσα μπορεί να χρησιμοποιηθεί από παιδιά και άτομα με σωματική ή νοητική αναπηρία, ή από άπειρα άτομα εφόσον επιβλέπονται από κατάλληλο άτομο ή έχουν ενημερωθεί για τον τρόπο χρήσης της ηλεκτρικής οδοντόβουρτσας με ασφαλή τρόπο και κατανοούν τους πιθανούς κινδύνους. Τα παιδιά δεν πρέπει να παίζουν με την ηλεκτρική οδοντόβουρτσα ή με τα αξεσουάρ της.
- Ο καθαρισμός και η συντήρηση μπορεί να εκτελείται από το χρήστη, αλλά όχι από παιδιά χωρίς επίβλεψη.
- Αυτή η οδοντόβουρτσα καθαρίζει τα δόντια και τα ούλα. Μην τη χρησιμοποιείτε για άλλους σκοπούς από εκείνους για τους οποίους σχεδιάστηκε.
- Για να φορτίσετε την οδοντόβουρτσα, χρησιμοποιήστε μόνο την αυθεντική βάση φόρτισης ή το φορτιστή ταξιδιού, με το καλώδιο USB που τη συνοδεύει. Ποτέ μην χρησιμοποιείτε μη αυθεντικά αξεσουάρ. Προτού συνδέσετε τη βάση φόρτισης στην πρίζα, βεβαιωθείτε ότι η τάση του ρεύματος στην ετικέτα της συσκευής συμφωνεί με την τάση της πρίζας. Χρησιμοποιήστε ένα εξωτερικό καλώδιο USB 5 V  για να φορτίσετε τη βάση του φορτιστή.
- Μην εκθέτετε την οδοντόβουρτσα στα στοιχεία του εξωτερικού περιβάλλοντος, σε ακραίες θερμοκρασίες, άμεσο ηλιακό φως και μην την τοποθετείτε κοντά σε φλόγα, θερμαντικά στοιχεία και άλλο εξοπλισμό ή συσκευές που θα μπορούσαν να είναι πιθανές πηγές θερμότητας.
- Τοποθετείτε πάντα τη βάση φόρτισης επάνω σε επίπεδη και σταθερή επιφάνεια.
- Σε περίπτωση που η βάση φόρτισης βυθιστεί σε νερό, πρώτα αποσυνδέστε την από την πρίζα και, μόνο τότε, αφαιρέστε την από το νερό και στεγνώστε τη σχολαστικά.
- Προστατέψτε τη βάση του φορτιστή ταξιδιού από το νερό. Μην την τοποθετείτε κοντά σε δοχεία με νερό, π.χ. νιπτήρες, μπανιέρες κ.λπ., μην την ψεκάζετε με νερό, μην τη βυθίζετε στο νερό και μην την πλένετε κάτω από τρεχούμενο νερό.
- Να κρατάτε το καλώδιο ρεύματος της βάσης φόρτισης και το USB μακριά από το νερό.
- Φορτίζετε, χρησιμοποιείτε και φυλάσσετε την οδοντόβουρτσα σε θερμοκρασία δωματίου. Μην τη βυθίζετε σε ζεστό νερό.
- Η θήκη ταξιδιού, η οποία περιλαμβάνει και ειδικό θάλαμο αποστείρωσης, έχει μια λάμπα UV η οποία θερμαίνεται κατά τη διαδικασία αποστείρωσης. Ως αποτέλεσμα της εναπομείνουσας ζέστης, η λάμπα UV παραμένει θερμή για αρκετή ώρα μετά το πέρας της διαδικασίας αποστείρωσης. Μην αγγίζετε την καυτή επιφάνεια. Βεβαιωθείτε πως το άνοιγμα εξαερισμού του θαλάμου αποστείρωσης δεν εμποδίζεται κατά τη διαδικασία αποστείρωσης.
- Αφήστε τη λάμπα UV να κρυώσει για τουλάχιστον 10 λεπτά μετά από κάθε κύκλο αποστείρωσης.

- Μην χρησιμοποιείτε τη θήκη ταξιδιού όταν η λάμπα UV παραμένει αναμμένη, ακόμα κι αν έχει ανοίξει το καπάκι, όταν η λάμπα UV σπάσει ή φθαρεί, ή αν εμφανιστεί καπνός από τη λάμπα ή αν εντοπίσετε μυρωδιά καμένου. Η ακτινοβολία UV είναι βλαβερή για τα μάτια, την όραση και το δέρμα στον άνθρωπο. Να φυλάσσετε τη θήκη αποστείρωσης με το θάλαμο αποστείρωσης μακριά από παιδιά.
- Για λόγους υγιεινής, η κάθε κεφαλή της οδοντόβουρτσας πρέπει να χρησιμοποιείται μόνο από ένα χρήστη. Αντικαθιστάτε τακτικά την κεφαλή της οδοντόβουρτσας κάθε 3 μήνες ή νωρίτερα αν φέρει σημάδια φθοράς. Χρησιμοποιείτε μόνο γνήσιες ανταλλακτικές κεφαλές.
- Όταν η οδοντόβουρτσα χρησιμοποιείται από παιδιά, να τα επιτηρείτε για όσο χρονικό διάστημα βουρτσίζουν τα δόντια τους μέχρι να κατακτήσουν τη σωστή τεχνική.
- Σε περίπτωση που τους τελευταίους δύο μήνες υποβληθήκατε σε οδοντιατρικές εργασίες ή σε χειρουργική επέμβαση στη στοματική κοιλότητα, συμβουλευτείτε τον οδοντίατρό σας σχετικά με τη χρήση οδοντόβουρτσας με τεχνολογία υπερήχων.
- Σε περίπτωση που παρουσιαστεί αιμορραγία στα ούλα κατά τη χρήση της οδοντόβουρτσας και η αιμορραγία παραμένει ακόμα και μετά από μία εβδομάδα χρήσης, επικοινωνήστε με τον οδοντίατρό σας.
- Σε περίπτωση που η χρήση της οδοντόβουρτσας σας προκαλεί δυσάρεστη αίσθηση ή πόνο, σταματήστε τη χρήση της και συμβουλευτείτε τον οδοντίατρό σας.
- Σε περίπτωση που χρησιμοποιείτε βηματοδότη ή άλλη εμφυτευμένη συσκευή, συμβουλευτείτε το γιατρό σας ή τον κατασκευαστή του εμφυτεύματος σχετικά με τη χρήση της οδοντόβουρτσας.
- Πραγματοποιείτε τον καθαρισμό και τη συντήρηση σύμφωνα με τις οδηγίες του κεφαλαίου «Καθαρισμός και συντήρηση». Μην πλένετε την οδοντόβουρτσα ή τα αξεσουάρ της σε πλυντήριο πιάτων.
- Αποσυνδέετε τη βάση φόρτισης από την πρίζα τραβώντας απαλά το βύσμα και όχι το καλώδιο ρεύματος. Διαφορετικά, μπορεί να υποστεί ζημιά το καλώδιο ρεύματος ή η πρίζα.
- Μην πραγματοποιείτε τροποποιήσεις στην οδοντόβουρτσα ή στα αξεσουάρ της.
- Σε περίπτωση που η οδοντόβουρτσα, η βάση φόρτισης, το καλώδιο της βάσης φόρτισης, ο φορτιστής ταξιδιού, η λάμπα UV ή το καλώδιο USB εμφανίζουν οποιαδήποτε σημάδια βλάβης, μην τα χρησιμοποιήσετε. Πάντα να αντικαθιστάτε το φθαρμένο φορτιστή ταξιδιού ή το καλώδιο USB με αυθεντικά ανταλλακτικά. Το καλώδιο ρεύματος στη βάση φόρτισης δεν μπορεί να αντικατασταθεί. Σε περίπτωση που υποστεί βλάβη, η βάση φόρτισης πρέπει να πεταχτεί και να αντικατασταθεί με μια νέα. Για την αντικατάσταση φθαρμένων αξεσουάρ και για κάθε είδους επισκευή της οδοντόβουρτσας, επικοινωνήστε με ένα εξουσιοδοτημένο κέντρο σέρβις. Μην επισκευάζετε μόνοι σας την οδοντόβουρτσα. Επεμβαίνοντας οι ίδιοι στο προϊόν διατρέχετε τον κίνδυνο να ακυρώσετε τα δικαιώματά σας στο πλαίσιο της εγγύησης για ανεπαρκή απόδοση ή κακή ποιότητα.

A





GR

Ηλεκτρική οδοντόβουρτσα με τεχνολογία Sonic

Εγχειρίδιο χρήσης

- Πριν από τη χρήση αυτής της συσκευής, διαβάστε προσεκτικά το εγχειρίδιο χρήσης ακόμης και στην περίπτωση που είστε ήδη εξοικειωμένοι με τη χρήση παρόμοιων τύπων συσκευών. Χρησιμοποιείτε τη συσκευή μόνο όπως περιγράφεται στο παρόν εγχειρίδιο χρήσης. Φυλάσσετε αυτό το εγχειρίδιο σε κάποιο ασφαλές σημείο όπου θα μπορείτε εύκολα να το βρείτε εάν το χρειαστείτε.
- Σας συνιστούμε να φυλάξετε τη χάρτινη συσκευασία, το υλικό συσκευασίας, την απόδειξη αγοράς μαζί με τη δήλωση ευθύνης του πωλητή ή την κάρτα εγγύησης τουλάχιστον για όσο διάστημα δικαιούστε αποζημίωση για ανεπαρκή απόδοση ή κακή ποιότητα της συσκευής. Σε περίπτωση μεταφοράς της συσκευής, σας συνιστούμε να χρησιμοποιήσετε την αρχική της συσκευασία.

ΠΕΡΙΓΡΑΦΗ ΤΗΣ ΟΔΟΝΤΟΒΟΥΡΤΣΑΣ ΚΑΙ ΤΩΝ ΑΞΕΣΟΥΑΡ ΤΗΣ

A1 Κεφαλή οδοντόβουρτσας*	A6 Ένδειξη LED για τη λειτουργία ή τη φόρτιση της οδοντόβουρτσας
A2 Εργονομικά σχεδιασμένη λαβή	A7 Βάση φόρτισης
A3 Κομψή ενεργοποίηση/ απενεργοποίηση της οδοντόβουρτσας	A8 Καλώδιο ρεύματος
A4 Κομψή για ρύθμιση της λειτουργίας βουρτσίσματος	A9 Βάση φόρτισης ταξιδιού χωρίς θάλαμο αποστείρωσης
Ανάλογα με τη λειτουργία που έχετε επιλέξει, η ταχύτητα ρυθμίζεται στις 31 000, 41 000 ή 48 000 δονήσεις.	A10 Βάση φόρτισης ταξιδιού με θάλαμο αποστείρωσης
A5 Ενδείξεις LED ρυθμίσεων βουρτσίσματος	Παρέχεται με τα μοντέλα SOC 32005L, SOC 32105L, SOC 3311BK και SOC 3312WH
	A11 Καλώδιο USB



*Σημείωση:

Περιλαμβάνονται 2 κεφαλές οδοντόβουρτσας.

ΠΕΡΙΓΡΑΦΗ ΤΗΣ ΘΗΚΗΣ ΤΑΞΙΔΙΟΥ ΧΩΡΙΣ ΘΑΛΑΜΟ ΑΠΟΣΤΕΙΡΩΣΗΣ

B1 Καπάκι	B3 Χώρος αποθήκευσης της λαβής της οδοντόβουρτσας
B2 Χώρος αποθήκευσης της κεφαλής της οδοντόβουρτσας	B4 Βάση φόρτισης
Σε αυτόν το χώρο μπορείτε να αποθηκεύσετε μία ή δύο κεφαλές οδοντόβουρτσας.	B5 Υποδοχή USB micro

ΠΕΡΙΓΡΑΦΗ ΤΗΣ ΘΗΚΗΣ ΤΑΞΙΔΙΟΥ ΜΕ ΘΑΛΑΜΟ ΑΠΟΣΤΕΙΡΩΣΗΣ

C1 Καπάκι	C5 Χώρος αποθήκευσης της λαβής της οδοντόβουρτσας
C2 Χώρος αποθήκευσης της κεφαλής της οδοντόβουρτσας	C6 Βάση φόρτισης
C3 Θάλαμος αποστείρωσης	C7 Υποδοχή USB micro
C4 Χώρος αποθήκευσης της κεφαλής της οδοντόβουρτσας	

ΠΡΟΣΑΡΤΗΣΗ ΚΑΙ ΑΦΑΙΡΕΣΗ ΤΗΣ ΚΕΦΑΛΗΣ ΤΗΣ ΟΔΟΝΤΟΒΟΥΡΤΣΑΣ

- Βεβαιωθείτε ότι η οδοντόβουρτσα είναι απενεργοποιημένη προτού συνδέσετε ή αφαιρέσετε μια κεφαλή οδοντόβουρτσας **A1**.
- Συνδέστε την κεφαλή οδοντόβουρτσας **A1** σιγαντάς την πάνω στη λαβή **A2** από επάνω.
- Αφαιρέστε την κεφαλή της οδοντόβουρτσας **A1** τραβώντας τη μακριά από τη λαβή **A2**.

ΦΟΡΤΙΣΗ ΤΗΣ ΟΔΟΝΤΟΒΟΥΡΤΣΑΣ

- Αυτή η οδοντόβουρτσα διαθέτει ενσωματωμένη μπαταρία ιόντων λιθίου που επιτρέπει την ασύρματη χρήση της.
- Βεβαιωθείτε ότι η οδοντόβουρτσα είναι απενεργοποιημένη πριν από τη φόρτιση.

1. ΣΤΗ ΒΑΣΗ ΦΟΡΤΙΣΗΣ

- Τοποθετήστε τη βάση φόρτισης **A7** σε μια επίπεδη και σταθερή επιφάνεια και συνδέστε το καλώδιο ρεύματος **A8** σε μια πρίζα (100–240 V).
- Τοποθετήστε την οδοντόβουρτσα στη βάση **A7** από πάνω, δείτε το σχέδιο D. Κατά τη φόρτιση, η ένδειξη LED **A6** θα είναι κόκκινη και οι ενδείξεις LED **A5** θα αναβούν και θα σβήσουν σταδιακά. Όταν η μπαταρία έχει φορτιστεί πλήρως, η ένδειξη LED **A6** θα αναβεί με μπλε χρώμα και οι ενδείξεις LED **A5** θα σβήσουν. Μετά από την πλήρη φόρτιση, αποσυνδέστε τη βάση φόρτισης **A7** από την πρίζα.



Σημείωση:

Αφήστε την οδοντόβουρτσα να φορτιστεί για τουλάχιστον 15 ώρες πριν την πρώτη χρήση και να έχει περάσει καιρός από την τελευταία χρήση. Εάν φορτίσετε την οδοντόβουρτσα για πρώτη φορά ή εάν δεν την έχετε χρησιμοποιήσει για πολύ καιρό, μπορεί να περάσουν έως και 10 λεπτά για να αναβεί η ένδειξη LED **A6**.

- Μια πλήρως φορτισμένη οδοντόβουρτσα μπορεί να λειτουργήσει για περίπου 180 ώρες. Αν φορτίσετε τα δόντια σας δύο φορές την ημέρα για 2 λεπτά, η οδοντόβουρτσα θα μπορεί να λειτουργήσει για 45 ημέρες χωρίς να χρειαστεί φόρτιση.

2. ΣΤΗ ΘΗΚΗ ΦΟΡΤΙΣΤΗ ΤΑΞΙΔΙΟΥ

- Τοποθετήστε τη θήκη ταξιδιού **A9** ή **A10** σε μια στεγνή και επίπεδη επιφάνεια. Ανοίξτε το καπάκι **B1** ή **C1** και τοποθετήστε τη λαβή της οδοντόβουρτσας **A2** στη θέση **B3** ή **C5** έτσι ώστε η άκρη της μονάδας φόρτισης **B4** ή **C6** να γλιστρήσει μέσα στη λαβή της οδοντόβουρτσας **A2**. Το καπάκι **B1** ή **C1** μπορεί να μείνει ανοιχτό ή κλειστό.
- Για να παρέχετε ρεύμα στη βάση του φορτιστή **A9** ή **A10** από μια εξωτερική πηγή USB, π.χ. υπολογιστή σας, ένα powerbank κ.λπ., συνδέστε τη θύρα USB micro **B5** ή **C7** σε μια εξωτερική πηγή USB με το καλώδιο USB **A11**.
- Όταν η βάση ταξιδιού **A9** ή **A10** συνδεθεί σε πηγή ρεύματος, θα ξεκινήσει η διαδικασία φόρτισης. Με τη βάση ταξιδιού **A10**, η οποία διαθέτει και θάλαμο αποστείρωσης **C3**, μπορείτε να αποστειρώσετε την κεφαλή της οδοντόβουρτσας **A1** κατά τη διαδικασία φόρτισης. Η διαδικασία αποστείρωσης μπορεί να ξεκινήσει μόνο όταν το καπάκι **C1** είναι κλειστό. Περιοσσότερες λεπτομέρειες για τη χρήση του θαλάμου αποστείρωσης **C3** θα βρείτε στο κεφάλαιο για την Αποστείρωση Κεφαλής Οδοντόβουρτσας.
- Αφού ολοκληρωθεί η φόρτιση, αποσυνδέστε τη βάση ταξιδιού **A9** ή **A10** από την εξωτερική πηγή USB.

ΠΩΣ ΝΑ ΠΕΤΥΧΕΤΕ ΤΗ ΜΕΓΙΣΤΗ ΔΥΝΑΤΗ ΔΙΑΡΚΕΙΑ ΖΩΗΣ ΤΗΣ ΜΠΑΤΑΡΙΑΣ

- Για να εξασφαλίσετε τη μέγιστη δυνατή διάρκεια ζωής της μπαταρίας, σας συνιστούμε:
 - να αποθηκεύετε, χρησιμοποιείτε και φορτίζετε την μπαταρία σε θερμοκρασία δωμάτιου. Οι εξαιρετικά υψηλές θερμοκρασίες μπορεί να επηρεάσουν αρνητικά τη διάρκεια ζωής της.
 - Να μην αφήνετε την μπαταρία πλήρως φορτισμένη ή εντελώς αφορτιστή χωρίς λόγο για μεγάλο χρονικό διάστημα.
 - να μην αφήνετε την μπαταρία μονίμως πλήρως φορτισμένη.
 - Να μην αφήνετε την μπαταρία να αποφορτιστεί πλήρως.

ΧΡΗΣΗ ΤΗΣ ΟΔΟΝΤΟΒΟΥΡΤΣΑΣ

- Βεβαιωθείτε ότι η οδοντόβουρτσα είναι σωστά συναρμολογημένη πριν από τη χρήση. Βρέξτε τις τρίχες της οδοντόβουρτσας με νερό και απλώστε την οδοντόκρεμα. Ενεργοποιήστε την οδοντόβουρτσα πιέζοντας το κουμπί **A3**.

1. ΣΩΣΤΗ ΤΕΧΝΙΚΗ ΒΟΥΡΤΣΙΣΜΑΤΟΣ

- Συνιστούμε να ξεκινάτε το βούρτσισμα από το δεξί τμήμα του άνω οδοντικού τόξου, από την εξωτερική πλευρά. Κατά τη διάρκεια του βουρτσίσματος, κινηθείτε από τα πίσω προς τα μπροστά δόντια. Τοποθετήστε τις τρίχες της οδοντόβουρτσας στα δόντια υπό γωνία 45°, παράλληλα με τα ούλα, δείτε την εικόνα E. Με μικρές και αργές κινήσεις, μετακινήστε την οδοντόβουρτσα στα υπόλοιπα δόντια. Μόλις ολοκληρώσετε το βούρτσισμα της εξωτερικής πλευράς του δεξιού τμήματος του άνω οδοντικού τόξου, μετακινήστε την οδοντόβουρτσα στην εσωτερική πλευρά του οδοντικού τόξου. Και πάλι, κινηθείτε από τα πίσω προς τα μπροστά δόντια. Προσαρμόστε τη γωνία της οδοντόβουρτσας στη θέση των δοντιών. Όταν βουρτσίζετε την εσωτερική πλευρά των μπροστινών δοντιών, κρατήστε τη λαβή της οδοντόβουρτσας **A2** κάθετα, έτσι ώστε η κορυφή της κεφαλής της οδοντόβουρτσας **A1** να είναι στραμμένη προς τα επάνω. Τέλος, βουρτσίστε τις επάνω επιφάνειες των δοντιών.
- Με τον ίδιο τρόπο, βουρτσίστε το δεξί τμήμα του κάτω οδοντικού τόξου, το αριστερό τμήμα του κάτω οδοντικού τόξου και τέλος, το αριστερό τμήμα του άνω οδοντικού τόξου. Όταν βουρτσίζετε την εσωτερική πλευρά των μπροστινών δοντιών του κάτω οδοντικού τόξου, κρατήστε τη λαβή της οδοντόβουρτσας **A2** κάθετα, έτσι ώστε η κορυφή της κεφαλής της οδοντόβουρτσας **A1** να είναι στραμμένη προς τα κάτω.

2. ΡΥΘΜΙΣΗ ΤΗΣ ΛΕΙΤΟΥΡΓΙΑΣ ΒΟΥΡΤΣΙΣΜΑΤΟΣ

- Πατήστε επαναλαμβανόμενα το κουμπί **A4** για να αλλάξετε τις ρυθμίσεις: CLEAN (τυπικό βούρτσισμα), WHITE (λευκανση), POLISH (γυαλισμα), MASSAGE (μασάζ) και SENSITIVE (απαλό βούρτσισμα). Η ένδειξη LED **A6** είναι αναμμένη στη διάρκεια της λειτουργίας. Η ρύθμιση της λειτουργίας υποδεικνύεται από την αντίστοιχη ένδειξη LED **A5**. Η τελευταία ρύθμιση μείνει αποθηκευμένη στη μνήμη. Όταν σημαίνει ότι την επόμενη φορά που θα θέσετε σε λειτουργία την οδοντόβουρτσα, θα λειτουργήσει στη ρύθμιση που είχε επιλέξει την προηγούμενη φορά.
- Η λειτουργία CLEAN χρησιμοποιείται για τον τυπικό καθαρισμό των δοντιών. Η λειτουργία WHITE χρησιμοποιείται για πιο έντονο καθαρισμό δοντιών (λευκανση). Η λειτουργία POLISH χρησιμοποιείται για το γυάλισμα των δοντιών. Η λειτουργία MASSAGE είναι ένας συνδυασμός βουρτσίσματος δοντιών και μασάζ ούλων. Η λειτουργία SENSITIVE χρησιμοποιείται για το βούρτσισμα ευαίσθητων δοντιών.

3. ΛΕΙΤΟΥΡΓΙΑ 4 ΒΗΜΑΤΩΝ

- Η οδοντόβουρτσα διαθέτει μια λειτουργία χρονοδιακοπής που σταματά στιγμιαία την οδοντόβουρτσα κάθε 30 δευτερόλεπτα μέχρι να απενεργοποιηθεί εντελώς, υποδεικνύοντας έτσι στο χρήστη ότι πρέπει να ξεκινήσει να βουρτσίζει την επόμενη πλευρά των δοντιών. Αυτό διασφαλίζει ότι και οι τέσσερις πλευρές βουρτσίζονται για ίσο χρονικό διάστημα.

4. ΧΡΟΝΟΜΕΤΡΗΣΗ ΤΗΣ ΑΥΤΟΜΑΤΗΣ ΑΠΕΝΕΡΓΟΠΟΙΗΣΗΣ

- Ο χρονομετρητής αυτόματος απενεργοποίησης απενεργώνει αυτόματα την οδοντόβουρτσα μετά από 2 λεπτά χρήσης. Αυτό είναι ο χρόνος βουρτσίσματος που συνιστούν οι οδοντίατροι για τις οδοντόβουρτσες με τεχνολογία υπέρηχων.
- Όταν απενεργοποιηθεί η οδοντόβουρτσα, οι ενδείξεις LED **A5** και **A6** θα αναβοβήσουν μερικές φορές και μετά θα σβήσουν.
- Όταν ολοκληρώσετε τη χρήση βεβαιωθείτε ότι η οδοντόβουρτσα είναι απενεργοποιημένη και καθαρίστε τη σύμφωνα με τις οδηγίες που παρέχονται στο κεφάλαιο «Καθαρισμός και συντήρηση». Στη συνέχεια, τοποθετήστε την ξανά στη βάση φόρτισης **A7** ή στη θήκη **A9** ή **A10**. Προτού την τοποθετήσετε στη θήκη, είναι απαραίτητο να αφαιρέσετε την κεφαλή **A1** από τη λαβή της οδοντόβουρτσας **A2**.

ΚΑΘΑΡΙΣΜΟΣ ΚΑΙ ΣΥΝΤΗΡΗΣΗ

- Για λόγους υγιεινής, καθαρίζετε την οδοντόβουρτατα τακτικά μετά από κάθε χρήση.
- Βεβαιωθείτε ότι η οδοντόβουρτα είναι απενεργοποιημένη πριν από τον καθαρισμό.
- Ξεπλύνετε σχολαστικά την κεφαλή της οδοντόβουρτας **A1** με χλιαρό τρεχούμενο νερό για να απομακρύνετε τυχόν οδοντόκρεμα ή άλλα υπολείμματα. Αν χρησιμοποιείτε λευκαντικές οδοντόκρεμες για το βούρτσισμα των δοντιών σας, συνιστάται να βράξετε μια σταγόνα σαπουνί στην κεφαλή της οδοντόβουρτας **A1** και, στη συνέχεια, να την πλένετε σχολαστικά σε χλιαρό τρεχούμενο νερό. Αφαιρέστε την κεφαλή της οδοντόβουρτας **A1** από τη λαβή **A2** τουλάχιστον μία φορά την εβδομάδα και καθαρίζετε την κάτω από χλιαρό τρεχούμενο νερό, ειδικά το σημείο που ενώνεται με τη λαβή **A2**.
- Ξεπλύνετε τη λαβή της οδοντόβουρτας **A2** με χλιαρό τρεχούμενο νερό και έπειτα στεγνώστε τη.
- Σε περίπτωση που η βάση φόρτισης **A7** έχει λερωθεί, σκουπίστε τη με ένα καθαρό, υγρό πανί και έπειτα σκουπίστε τη για να στεγνώσει. Βεβαιωθείτε ότι οι επαφές του φις δεν έρχονται σε επαφή με νερό ή υγρασία.
- Μπορείτε να σκουπίσετε τη βάση ταξιδίου **A9** ή **A10** με ένα στεγνό ή ελαφρά υγρό πανί και μετά να τη στεγνώσετε προσεκτικά. Μην ψεκάσετε τη βάση ταξιδίου **A9** ή **A10** με νερό, μην τη ξεπλένετε με τρεχούμενο νερό και μην τη βυθίζετε στο νερό.
- Για τον καθαρισμό, μη χρησιμοποιείτε διαβρωτικά προϊόντα καθαρισμού, αρωματικά κ.λπ. Σε αντίθετη περίπτωση, ενδέχεται να προκληθεί ζημία στην επιφάνεια της συσκευής.

ΑΠΟΣΤΕΙΡΩΣΗ ΤΗΣ ΚΕΦΑΛΗΣ ΤΗΣ ΟΔΟΝΤΟΒΟΥΡΤΑΣ

- Μπορείτε να αποστειρώνετε την κεφαλή της οδοντόβουρτας **A1** στο θάλαμο αποστείρωσης **C3** μετά από κάθε χρήση. Τοποθετήστε την κεφαλή της οδοντόβουρτας στο σχήμα **C2** ή **C4** με τις τριχές της οδοντόβουρτας στραμμένες προς τη λάμπα UV, όπως στο σχήμα F. Πριν την αποστείρωση, είναι απαραίτητο να πλύνετε και να στεγνώσετε καλά την κεφαλή της οδοντόβουρτας **A1**.
- Συνδέστε τη βάση ταξιδίου **A10** σε μια πηγή ρεύματος, σύμφωνα με τις οδηγίες που περιλαμβάνονται στο κεφάλαιο "Φόρτιση της οδοντόβουρτας" στη βάση ταξιδίου και κλείστε το καπάκι **C1**. Όταν κλείσει το καπάκι **C1**, η λάμπα UV θα ανάψει και θα ξεκινήσει η διαδικασία αποστείρωσης. Η διαδικασία αποστείρωσης θα σταματήσει αυτόματα μετά από 8 λεπτά και η λάμπα UV θα σβήσει. Σε περίπτωση που το καπάκι **C1** ανοίξει κατά τη διαδικασία αποστείρωσης, η λάμπα UV θα σβήσει αυτόματα. Αν χρειάζεται να αποστειρώσετε και δεύτερη κεφαλή οδοντόβουρτας **A1**, περιμένετε 10 λεπτά μέχρις ότου να κρυώσει η λάμπα UV. Για να ξεκινήσετε μια ακόμα διαδικασία αποστείρωσης, συνδέστε ξανά το καλώδιο USB **A10** σε μια πηγή ρεύματος και κλείστε πάλι το καπάκι **C1**.
- Η διαδικασία αποστείρωσης μπορεί να γίνει ταυτόχρονα με τη φόρτιση της λαβής της οδοντόβουρτας **A2**.
- Η ακτινοβολία UV είναι βλαβερή για τα μάτια, την όραση και το δέρμα στον άνθρωπο. Μην χρησιμοποιείτε τη θήκη ταξιδίου **A10** με το θάλαμο αποστείρωσης **C3** όταν η λάμπα UV παραμένει αναμμένη ακόμα κι αν έχει ανοίξει το καπάκι **C1**, όταν η λάμπα UV σπάζει ή φθαρεί, ή αν εμφανιστεί καπνός από τη λάμπα ή αν εντοπιστεί μωρδαίο καίμενο. Αντικαταστήστε τη φθορισμένη λάμπα UV σε ένα εξουσιοδοτημένο κέντρο σέρβις.

ΑΝΤΙΚΑΤΑΣΤΑΣΗ ΤΗΣ ΚΕΦΑΛΗΣ ΤΗΣ ΟΔΟΝΤΟΒΟΥΡΤΑΣ

- Αντικαθιστάτε τακτικά την κεφαλή της οδοντόβουρτας **A1** κάθε 3 μήνες ή νωρίτερα αν φέρετε σημάδια φθοράς. Χρησιμοποιείτε μόνο γνήσιες ανταλλακτικές κεφαλές.
- Οι ανταλλακτικές κεφαλές της οδοντόβουρτας διατίθενται από τον πωλητή σας online αλλά και στο φυσικό κατάστημα.

ΑΠΟΘΗΚΕΥΣΗ

- Όταν δεν χρησιμοποιείτε την οδοντόβουρτα για μεγάλο χρονικό διάστημα, αποσυνδέετε τη βάση φόρτισης **A7** από την πρίζα και τοποθετείτε την οδοντόβουρτα στη θήκη **A9** ή **A10** σε στεγνό και καθαρό μέρος.
- Αποθηκεύστε τη βάση **A9** ή **A10** με την οδοντόβουρτα, τη βάση φόρτισης **A7** και το καλώδιο USB **A11** σε στεγνό και καθαρό μέρος.

ΤΕΧΝΙΚΕΣ ΠΡΟΔΙΑΓΡΑΦΕΣ

Οδοντόβουρτα

Μπαταρία Li-ion / 3,7 V / 800 mAh
Χρόνος λειτουργίας με πλήρη φόρτιση έως 180 λεπτά
Επίπεδο θορύβου έως 65 dB(A)
Κατηγορία επιπέδου προστασίας από είσοδο νερού IPX7

Βάση φόρτισης

Είσοδος 100–240 V~, 50–60 Hz, 1,4 W
Κατηγορία προστασίας από ηλεκτροπληξία II
Κατηγορία επιπέδου προστασίας από ζημία από είσοδο νερού IPX7

Βάση φόρτισης ταξιδίου

Είσοδος 5 V $\overline{\text{---}}$, 500–1 000 mA

Το επίπεδο εκπομπής θορύβου είναι 65 dB(A), το οποίο αντιστοιχεί στο επίπεδο A της ηχητικής ισχύος σε σχέση με την ηχητική ισχύ αναφοράς 1 pW.

Επεξήγηση της τεχνικής ορολογίας

Κατηγορία ασφαλείας για την προστασία από ηλεκτροπληξία:

Κατηγορία II – Η προστασία από ηλεκτροπληξία επιτυγχάνεται με διπλή μόνωση ή με μόνωση υψηλής αντοχής.

Κατηγορία επιπέδου προστασίας από ζημία από είσοδο νερού:

IPX7 – Η συσκευή προστατεύεται από την είσοδο του νερού όταν βυθίζεται σε βάθος 1 μέτρου για 30 λεπτά.

Οι παρούσες οδηγίες χρήσης υπόκεινται σε αλλαγές στο κείμενο και στις τεχνικές προδιαγραφές.

ΟΔΗΓΙΕΣ ΚΑΙ ΠΛΗΡΟΦΟΡΙΕΣ ΣΧΕΤΙΚΑ ΜΕ ΤΗΝ ΑΠΟΡΡΙΨΗ ΤΩΝ ΧΡΗΣΙΜΟΠΟΙΗΜΕΝΩΝ ΥΛΙΚΩΝ ΣΥΣΚΕΥΑΣΙΑΣ

Απορρίψτε τα χρησιμοποιούμενα υλικά συσκευασίας σε κάποιο κέντρο απορριμμάτων του δήμου σας.

ΑΦΑΙΡΕΣΗ ΤΗΣ ΜΠΑΤΑΡΙΑΣ ΣΤΟ ΤΕΛΟΣ ΤΗΣ ΔΙΑΡΚΕΙΑΣ ΖΩΗΣ ΤΟΥ ΠΡΟΪΟΝΤΟΣ

Πριν απορρίψετε το προϊόν ή πριν το παραδώσετε σε κάποια εξειδικευμένη μονάδα συλλογής, πρέπει να διασφαλίσετε ότι έχει αφαιρεθεί η ενσωματωμένη μπαταρία. Αφήστε την μπαταρία να αποφορτιστεί πλήρως προτού την αφαιρέσετε. Για να αφαιρέσετε την μπαταρία, ακολουθήστε τα παρακάτω βήματα. Τυλίξτε τη λαβή της οδοντόβουρτας **A2** σε ένα πανί που δεν χρειάζεται και τοποθετήστε τη σε μια επίπεδη, σταθερή επιφάνεια. Χρησιμοποιώντας ένα μικρό σφυρί, **A2** τυλίχστε τη λαβή από το πλάι μερικές φορές κοντά στην ένδειξη LED **A6**. Περιτρέψτε τη λαβή **A2** και επαναλάβετε τη διαδικασία αυτή μέχρι να απελευθερωθεί το κάτω κάλυμμα από τη λαβή **A2**. Αφού απελευθερωθούν το κάλυμμα, αφαιρέστε το και απομακρύνετε την ενσωματωμένη μπαταρία. Η αφαίρεση της μπαταρίας μπορεί να πραγματοποιηθεί και στο εξουσιοδοτημένο κέντρο σέρβις. Σε περίπτωση που το προϊόν έχει αποσυρμαρολογηθεί για να απορριφθεί με οικολογικό τρόπο, δεν πρέπει να αναμολογηθεί ξανά.

ΑΠΟΡΡΙΨΗ ΜΠΑΤΑΡΙΑΣ



Η μπαταρία περιέχει ουσίες, επιβλαβείς για το περιβάλλον και άρα δεν κατατάσσεται στα τυπικά οικιακά απορρίμματα. Παραδώστε τη για τη σωστή απόρριψή της στις αντίστοιχες τοποθεσίες συλλογής.

ΑΠΟΡΡΙΨΗ ΤΟΥ ΧΡΗΣΙΜΟΠΟΙΗΜΕΝΟΥ ΗΛΕΚΤΡΙΚΟΥ ΚΑΙ ΗΛΕΚΤΡΟΝΙΚΟΥ ΕΞΟΠΛΙΣΜΟΥ



Όταν προϊόντα ή τα πρωτότυπα έγγραφα φέρουν αυτό το σύμβολο, αυτό σημαίνει ότι τα μεταχειρισμένα ηλεκτρικά ή ηλεκτρονικά προϊόντα δεν πρέπει να απορρίπτονται μαζί με τα υπόλοιπα οικιακά απορρίμματα. Για την ορθή απόρριψη, ανανέωση και ανακύκλωση της συσκευής, παραδώστε τη συσκευή σε καθορισμένα σημεία συλλογής. Εναλλακτικά, σε κάποιες χώρες της Ευρωπαϊκής Ένωσης ή άλλες ευρωπαϊκές χώρες, μπορείτε να επιστρέψετε τη συσκευή στο τοπικό κατάστημα από όπου την αγοράσατε και να προμηθευτείτε μια νέα συσκευή εφάμιλλης ποιότητας.

Η ορθή απόρριψη αυτού του προϊόντος συμβάλει στην εξοικονόμηση πολύτιμων φυσικών πόρων και προστατεύει το περιβάλλον και την ανθρώπινη υγεία που διαφορετικά θα επηρεάζονταν από την ακατάλληλη απόρριψη των απορριμμάτων. Συμβουλευτείτε τις τοπικές αρχές ή κάποιον υπεύθυνο συλλογής απορριμμάτων για περισσότερες λεπτομέρειες. Σύμφωνα με τους εθνικούς κανονισμούς, ενδεχομένως να επιβάλλονται πρόστιμα για εσφαλμένη απόρριψη αυτού του τύπου απορριμμάτων.

Για επιχειρήσεις με έδρα σε χώρες της Ευρωπαϊκής Ένωσης

Εάν θέλετε να απορρίψετε τις ηλεκτρικές ή ηλεκτρονικές συσκευές, ζητήστε τις απαραίτητες πληροφορίες από το κατάστημα πώλησής ή τον προμηθευτή σας.

Απόρριψη σε άλλες χώρες εκτός της Ευρωπαϊκής Ένωσης

Αυτό το σύμβολο ισχύει στην Ευρωπαϊκή Ένωση. Εάν επιθυμείτε να απορρίψετε αυτό το προϊόν, ζητήστε τις απαραίτητες πληροφορίες σχετικά με τη σωστή μέθοδο απόρριψής από το τοπικό συμβούλιο ή το κατάστημα αγοράς.



Αυτό το προϊόν πληροί όλες τις βασικές απαιτήσεις των σχετικών με αυτό οδηγιών της Ε.Ε.