

SENCOR®

SOC 3200SL
SOC 3210SL

SOC 3311BK
SOC 3312WH



LT ■ Elektroninis akustinis dantų šepetėlis

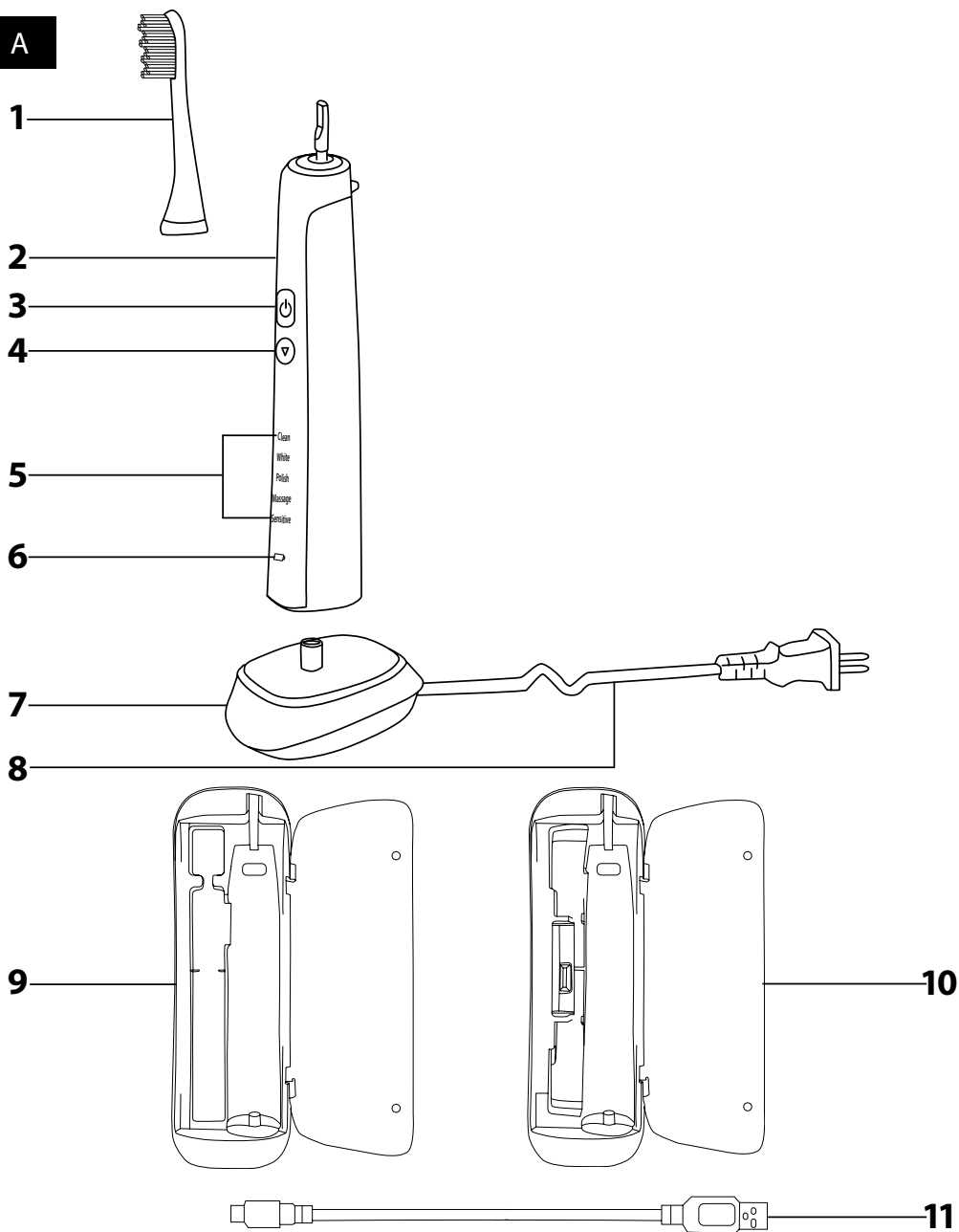
Originalios naudojimo instrukcijos vertimas

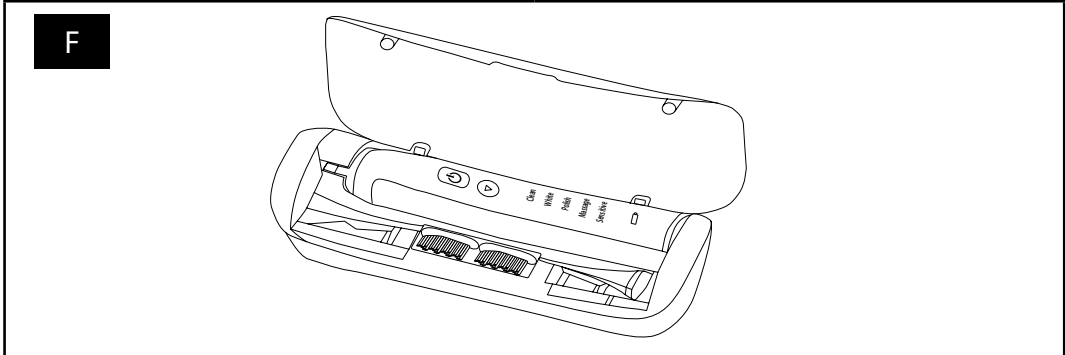
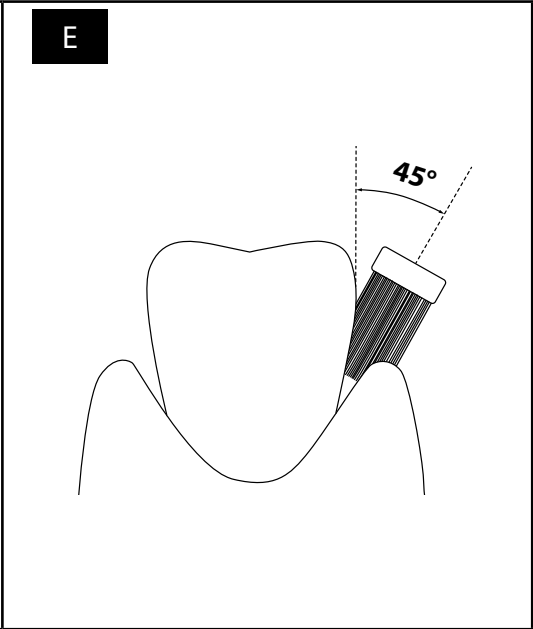
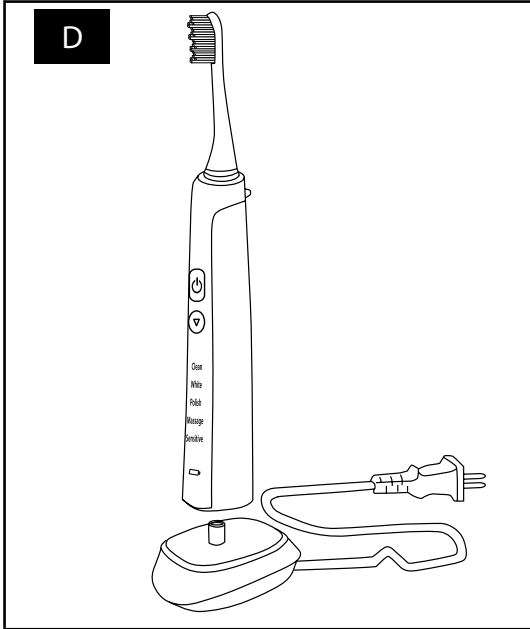
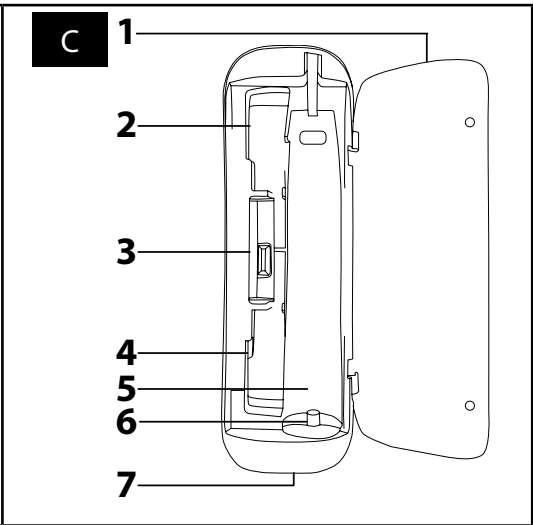
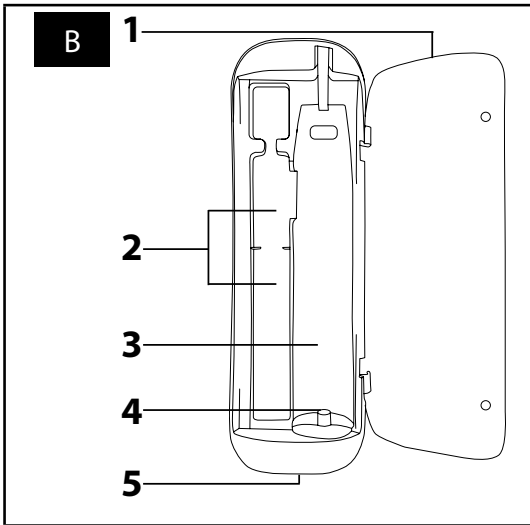
ATIDŽIAI PERSKAITYKITE IR PASILIKITE JAS ATEIČIAI.

- Šepetėlius galima naudoti vaikams ir asmenims, turintiems psichinių, jutiminių arba protinių negalių arba nemokantiems ir neturintiems patirties naudotis šiuo prietaisu, jeigu jie yra prižiūrimi arba instruktuojami, kaip saugiai naudoti šį prietaisą, ir supranta atitinkamus pavojus.
- Vaikai negali žaisti šiuo prietaisu. Vaikams draudžiama valyti ir techniškai prižiūrėti šį gaminį, nebent juos prižiūrėtų už jų saugą atsakingas suaugęs asmuo.
- Jei maitinimo laidas yra pažeistas, jį pakeisti turi įgaliotojo techninės priežiūros centro meistras, kad būtų išvengta pavojingos situacijos. Draudžiama naudoti šį prietaisą, jei jo maitinimo laidas arba kištukas pažeistas.
- Prietaiso dalis, kurias reikia sumontuoti arba padėti stačiai, montuoti arba padėti stačiai privaloma taip, kad jos neįkristų į vandenį.
- Prietaisą reikia jungti tik prie prietaiso žymėjimus atitinkančio saugios žemos įtampos energijos šaltinio.
- Norėdami įkrauti dantų šepetėlį, naudokite tik originalų įkrovimo stovą arba kelioninio įkrovimo dėklo komplektą su pateiktuoju USB kabeliu. Niekada nenaudokite neoriginalių priedų. Prieš prijungdami įkrovimo stovą prie maitinimo lizdo, įsitikinkite, kad ant produkto etiketės nurodyta įtampa atitinka jūsų maitinimo lizdo įtampą. Įkrovimo dėklą privaloma įkrauti naudojant 5 V \equiv USB sąsają.
- Šis dantų šepetėlis išvalo dantis ir dantenas. Nenaudokite jo kitaip nei pagal numatytąją paskirtį.
- Neleiskite, kad dantų šepetėlį arba jo priedus veiktų lauko aplinka, kraštutinės temperatūros, tiesioginė saulės šviesa ir nedėkite jų šalia atviros ugnies, šildytuvų bei kitos įrangos arba prietaisų, kurie gali būti potencialūs šilumos šaltiniai.
- Įkrovimo stovą statykite tik ant tvirto, lygaus paviršiaus.
- Jei įkrovimo stovas įmerkiamas į vandenį, pirmiausia atjunkite jį nuo maitinimo lizdo ir tik tada išimkite iš vandens, o tada kruopščiai išdžiovinkite.

- Saugokite kelioninį įkrovimo dėklą, kad į jį nepatektų vandens. Nedėkite šalia indų, pripildytų vandeniu, pvz., kriauklių, vonių ir pan., nepurškite ant jo vandens, nekiškite į jį vandenį ir neplaukite jo po tekančiu vandeniu.
- Įkrovimo stovo maitinimo laido kištukas ir USB kabelis privalo būti sausi.
- Dantų šepetėlį kraukite, naudokite ir laikykite kambario temperatūroje. Nemerkite į karštą vandenį.
- Kelioninis dėklas, kuriame yra įrengtas sterilizavimo skyrius, turi UV spindulių lempą, kuri sterilizavimo proceso metu kaista. Dėl liekamosios šilumos UV spindulių lempa po sterilizavimo proceso kurį laiką lieka įkaitusi. Neliaskite karšto paviršiaus. Užtikrinkite, kad sterilizavimo proceso metu nebūtų užblokuota sterilizavimo skyriaus ventiliacijos anga.
- Tarp atskirų sterilizavimo ciklų darykite bent 10 minučių pertrauką, kad UV spindulių lempa atvėstų.
- Nenaudokite kelioninio dėklo su sterilizavimo skyriumi, jei UV spindulių lempa šviečia net ir atidarius dangtelį, jei UV spindulių lempa yra pažeista arba jei iš jos rūksta dūmai arba sklinda degusių kvapas. UV spindulių radiacija kenkia žmonių akims ir odai. Kelioninį dėklą su sterilizavimo skyriumi laikykite vaikams nepasiekiamoje vietoje.
- Higienos sumetimais dantų šepetėlio galvutę turi naudoti tik vienas asmuo. Reguliariai keiskite dantų šepetėlio galvutę kas 3 mėnesius arba dažniau, jei pastebite nusidėvėjimo požymių. Naudokite tik originalias dantų šepetėlio galvutes.
- Jei dantų šepetėlį naudoja vaikai, prižiūrėkite juos, kai jie valosi dantis, kol jie išmoks tinkamai juos valyti.
- Jei per paskutiniuosius du mėnesius buvo taisyti dantys arba atlikta burnos chirurginė operacija, dėl elektrinio dantų šepetėlio naudojimo pasitarkite su odontologu.
- Jei pasinaudojus dantų šepetėliu ima kraujuoti dantenos ir kraujavimas išlieka net po savaitės jo naudojimo, susisiekite su odontologu.
- Jei dantų valymas sukelia nemalonius pojūčius ar skausmą, nustokite valyti dantis šepetėliu ir aptarkite šį klausimą su odontologu.
- Jei nešiojate širdies stimuliatorių ar kitą implantuotą prietaisą, aptarkite dantų šepetėlio naudojimą su gydytoju arba implanto gamintoju.
- Valykite ir atlikite priežiūrą pagal instrukcijas, pateikiamas skyriuje „Valymas ir priežiūra“. Niekada neplaukite dantų šepetėlio ir jo priedų indaplovėje.
- Atjunkite įkrovimo stovą nuo maitinimo lizdo kaip švelniai traukdami maitinimo laido kištuką, o ne patį laidą. Priešingu atveju taip galite pažeisti maitinimo laidą arba lizdą.
- Neatlikite jokių dantų šepetėlio ar priedų modifikacijų.
- Jeigu dantų šepetėlis, įkrovimo stovas arba įkrovimo stovo maitinimo laidas, kelioninis įkrovimo dėklas, UV spindulių lempa arba USB kabelis būtų kaip nors apgadinti, dantų šepetėlio nebenaudokite. Sugadintą kelioninį įkrovimo dėklą arba USB kabelį visada privaloma pakeisti originaliu. Įkrovimo stovo maitinimo laido negalima pakeisti. Jei įkrovimo stovas būtų pažeistas, jį privaloma išmesti ir pakeisti nauju originaliu stovu. Norėdami pakeisti sugadintus priedus, taip pat atlikti bet kokius dantų šepetėlio remonto darbus, susisiekite su įgaliotuoju techninės priežiūros centru. Nebandykite sutaisyti dantų šepetėlio patys. Jei produktą taisykite patys, galite netekti įstatymais nustatytos teisės į žalos dėl netinkamo veikimo atlyginimą arba gali būti anuliuota kokybės garantija.

A





LT

Elektrinis akustinis dantų šepetėlis

Naudotojo instrukcija

- Prieš pradėdami naudoti šį būtini prietaisą, atidžiai perskaitykite šį naudotojo vadovą net ir tuo atveju, jeigu anksčiau jau esate susipažinę su panašaus tipo būtiniais prietaisais. Prietaisą naudokite tik taip, kaip aprašyta šiame naudotojo vadove. Laikykite šį naudotojo vadovą saugioje vietoje, kad ateišę galėtumėte jį lengvai peržiūrėti.
- Rekomenduojame išsaugoti originalią pakuočės dėžę, pakuočės medžiagas, pirkimo kvitą ir pardavėjo atsakomybės pareiškimą bei garantijos kortelę bent tokį laikotarpį, kurio galima kreiptis į gamintoją dėl nepatinkamos kokybės ar veikimo. Jei prietaisą pervežate, rekomenduojame jį supakuoti į originalią gamintojo pakuotę.

DANTŲ ŠEPETĖLIO IR JO PRIEDŲ APRĄŠAS

- | | |
|--|---|
| A1 Dantų šepetėlio galvutė* | A6 Dantų šepetėlio veikimo arba įkrovimo diodinis indikatorius |
| A2 Ergonomiškos formos rankena | A7 Įkrovimo stovas |
| A3 Dantų šepetėlio įjungimo / išjungimo mygtukas | A8 Maitinimo laidas |
| A4 Dantų valymo režimo nustatymo mygtukas | A9 Kelioninis įkrovimo dėklas be sterilizavimo skyriaus |
| Atsižvelgiant į pasirinktus modelius, galima nustatyti 31000, 41000 arba 48000 vibracijų per sekundę greitį. | A10 Kelioninis įkrovimo dėklas su sterilizavimo skyriumi |
| A5 Dantų valymo režimų nuostatų diodiniai indikatoriai | Pateikiamas su modeliui SOC 3210SL, SOC 3311BK ir SOC 3312WH. |
| | A11 USB kabelis |



*Pastaba.
pateikiamos 2 dantų šepetėlio galvutės.

KELIONINIO DĒKLO BE STERILIZAVIMO SKYRIAUS APRĄŠAS

- | | |
|--|--|
| B1 Dangtelis | B3 Vieta dantų šepetėlio rankenai laikyti |
| B2 Vieta dantų šepetėliui laikyti | B4 Kroviklis |
- Šioje vietoje galima laikyti vieną arba dvi dantų šepetėlio galvutes.

KELIONINIO DĒKLO SU STERILIZAVIMO SKYRIUMI APRĄŠAS

- | | |
|--|--|
| C1 Dangtelis | C5 Vieta dantų šepetėlio rankenai laikyti |
| C2 Vieta dantų šepetėliui laikyti | C6 Kroviklis |
| C3 Sterilizavimo skyrius | C7 USB mikro prievadas |
| C4 Vieta dantų šepetėliui laikyti | |

DANTŲ ŠEPETĖLIO GALVUTĖS UŽDĖJIMAS IR NUĖMIMAS

- Prieš uždėdami ar nuimdami dantų šepetėlio galvutę **A1** įsitikinkite, kad dantų šepetėlis išjungtas.
- Dantų šepetėlio galvutę **A1** uždėkite iš viršaus užstumdami ant rankenos **A2**.
- Nuimkite dantų šepetėlio galvutę **A1**, nutraukdami ją nuo rankenos **A2**.

DANTŲ ŠEPETĖLIO ĮKROVIMAS

- Šiame dantų šepetėlyje yra ličio jonų baterija, todėl ji galima naudoti be laido.
- Prieš įkraudami bateriją įsitikinkite, kad dantų šepetėlis išjungtas.

1. ĮKROVIMO STOVO NAUDOJIMAS

- Įkrovimo stovą **A7** pastatykite ant lygaus ir stabilaus paviršiaus, o tada prjunkite maitinimo laidą **A8** prie maitinimo lizdo (100–240 V).
- Užmaukite dantų šepetėlį ant stovą **A7** iš viršaus, žr. D pav. Įkrovimo metu švies raudonas diodinis indikatorius **A6**, o diodiniai indikatoriai **A5** palaipsniui tai užsidegs, tai užges. Kai baterija bus pilnai įkrauta, diodinis indikatorius **A6** švies mėlynai, o diodiniai indikatoriai **A5** užges [krovę bateriją, atjunkite įkrovimo stovą **A7** nuo elektros lizdo.



Pastaba.

Prieš naudodami dantų šepetėlį pirmą kartą, taip pat, jei jis buvo ilgai nenaudotas, krukite jį bent 15 valandų.
Jeigu dantų šepetėlį įkraunete pirmą kartą arba jis buvo ilgai nenaudotas, jam visiškai įkrauti reikės daugiau laiko nei įprastai; gali praeiti iki 10 minučių, kol užsidegs diodinis indikatorius **A6**.

- Pilnai įkrovus dantų šepetėlį juo galima naudotis maždaug 180 minučių. Jeigu dantis valotės dukart per dieną 2 minutes, šepetėliu be papildomo įkrovimo galėsite naudotis 45 dienas.

2. KELIONINIO ĮKROVIMO DĒKLO NAUDOJIMAS

- Padėkite kelioninį dėklą **A9** arba **A10** ant sauso lygaus paviršiaus. Atidarykite dangtelį **B1** arba **C1** ir įdėkite dantų šepetėlio rankeną **A2** į **B3** arba **C5**, įtaisdami kroviklio **B4** arba **C6** galą į dantų šepetėlio rankeną **A2**. Dangtelį **B1** arba **C1** galima palikti atidarytą arba jį galima uždaryti.
- Norėdami, kad įkrovimo dėklas **A9** arba **A10** būtų kraunamas naudojant išorinę USB sąsają, pvz. kompiuterį, maitinimo bloką ir pan., prjunkite USB mikro prievadą **B5** arba **C7** prie išorinės USB sąsajos USB kabeliu **A11**.

- Prjunkus kelioninį dėklą **A9** arba **A10** prie įkrovimo šaltinio, prasidės įkrovimo procesas. Naudodami kelioninį dėklą **A10**, kuriame yra įrengtas sterilizavimo skyrius **C3**, įkrovimo proceso metu galite sterilizuoti dantų šepetėlio galvutę **A1**. Sterilizavimas vyksta tik uždarus dangtelį **C1**. Daugiau išsamesnės informacijos apie sterilizavimo skyrių **C3** pateikiama skyriuje „Dantų šepetėlio galvutės sterilizavimas“.
- Krovimui pasibaigus, atjunkite kelioninį dėklą **A9** arba **A10** nuo išorinės USB sąsajos.

KLĀ DARYTI, KAD BATERIJĄ NAUDOTUMĖTE KIEK ĮMANOMA ILGIAU

- Norėdami, kad baterija veiktų ilgiausiai:

- Bateriją laikykite, naudokite ir įkraukite kambario temperatūroje. Per aukštą temperatūrą sutrumpins jo naudojimo laiką.
- Be reikalo ilgam nepalikite visiškai įkrautos arba visiškai išsekusios baterijos.
- Baterija neturi būti nuolat visiškai įkrauta.
- Neleiskite, kad baterija visiškai išsektų.

DANTŲ ŠEPETĖLIO NAUDOJIMAS

- Prieš naudodamiesi dantų šepetėliu, patikrinkite, ar jis tinkamai surinktas. Sudrėkinkite dantų šepetėlio šerelius vandeniu ir užtepkite dantų pastos. Įjunkite dantų šepetėlį paspaudę mygtuką **A3**.

1. TINKAMA DANTŲ VALYMOŠI TECHNIKA

- Rekomenduojame pradėti valytis dantis nuo viršutinės pusės išorinės pusės. Dantis valykites nuo galo priekio link. Dantų šepetėlio šerelius ant dantų dėkite 45° laipsnių kampų išilgai dantenu, žr. E pav. Trumpais ir lėtai judesiais dantų šepetėliu eikite prie kutų dantų. Kai išvalysite viršutinės dešiniojos dantų arkos pusę išore, perkelkite šepetėlį į vidinę dantų arkos pusę. Vėl eikite nuo galo priekio link. Dantų šepetėlio kampą pakoreguokite pagal dantų išsidėstymą. Valydamį priekinius dantis iš vidaus, dantų šepetėlio rankeną **A2** laikykite vertikaliai, kad dantų šepetėlio galvutės galiukas **A1** būtų nukreiptas aukštyn. Galop išvalykite viršutinį dantų paviršių.
- Tokiu pat būdu valykite dešiniąją apatinį dantų arkos pusę, kai riąją apatinių dantų arkos pusę ir galop kai riąją viršutinį dantų arkos pusę. Valydamiesi vidines priekines apatinių dantų arkos dantis, dantų šepetėlio rankeną **A2** laikykite vertikaliai, kad dantų šepetėlio galvutės galiukas **A1** būtų nukreiptas žemyn.

2. DANTŲ VALYMO REŽIMO NUSTATYMAS

- Spaudinėdami mygtuką **A4**, prjunkite režimus: CLEAN (standartinis dantų valymas), WHITE (balinimas), POLISH (poliravimas), MASSAGE (masažas) ir SENSITIVE (švelnus dantų valymas). Naudojantis dantų šepetėliu, šviečia diodinis indikatorius **A6**. Režimo nuostata parodo atitinkamas diodinis indikatorius **A5**. Į atmintinį įrašoma paskutinė nuostata. Tai reiškia, kad kitą kartą įjungus dantų šepetėlį, jis veiks anksčiau nustatytu režimu.
- Režimas CLEAN skirtas standartiniam dantų valymui. Režimas WHITE skirtas intensyvesniam dantų valymui (balinimui). Režimas POLISH skirtas dantis šveisti. Režimas MASSAGE – tai dantų valymo ir dantenų masažo derinys. Režimas SENSITIVE skirtas jautriems dantis valyti.

3. FUNKCIJA „4PACER“

- Šepetėlyje yra laikmatis funkcija, laikinai pristabdanti šepetėlio veikimą kas 30 sekundžių, kol išsijungia automatiškai. Taip naudotoji nurodoma, kad metas pradėti valyti kitą dantų dalį. Tokiu būdu galėsite būti tikri, kad visi dantų ketvirčiai valomi tiek pat laiko.

4. AUTOMATINIO IŠJUNGIMO LAIKAS

- Automatinio išsijungimo laikmatis išjungia dantų šepetėlį po 2 minučių naudojimo. Tiek valytis dantis elektriniais dantų šepetėliais rekomenduoja odontologai.
- Dantų šepetėlį išjungus, diodinai indikatoriai **A5** ir **A6** kelis kartus sumirksės ir užges.

- Baigę naudotis dantų šepetėliu įsitikinkite, kad jis išjungtas, ir išvalykite pagal instrukcijas, pateiktas skyriuje „Valymas ir priežiūra“. Tada vėl įstatykite į įkrovimo stovą **A7** arba padėkite į dėklą **A9** ar **A10**. Prieš dėdami į dėklą, būtinai nuimkite galvutę **A1** nuo dantų šepetėlio rankenos **A2**.

VALYMAS IR PRIEŽIŪRA

- Higienos sumetimais valykite dantų šepetėlį po kiekvieno naudojimo.
- Prieš valydamį įsitikinkite, kad dantų šepetėlis išjungtas.
- Rūpestingai praskalaukite dantų šepetėlio galvutę **A1** drungnu tekančiu vandeniu, pašalindami dantų pastos ir bet kokius likučius. Jei dantis valotės balinamosiomis dantų pastomis, rekomenduojame ant dantų pastos galvutės **A1** užlaišinti lašelį muilo, o tada rūpestingai praplauti drungnu tekančiu vandeniu. Bent kartą per savaitę nuimkite dantų šepetėlio galvutę **A1** nuo rankenos **A2** ir nuplaukite po tekančiu vandeniu tą vietą, kurioje ji jungiama prie rankenos **A2**.
- Dantų šepetėlio rankeną **A2** praskalaukite drungnu tekančiu vandeniu.
- Jei įkrovimo stovas **A7** susitęps, nušluostykite jį švaria drėgna šluoste ir nusausinkite. Įsitikinkite, kad maitinimo laidas neturi sąlyčio su vandeniu ir nėra veikiamas drėgmės.
- Kelioninį dėklą **A9** arba **A10** valykite sausa arba šiek tiek drėgna šluoste, o paskui kruopščiai nusausinkite. Nepurškite ant kelioninio dėklo **A9** arba **A10** vandens, nuplaukite jo po tekančiu vandeniu ir neikiškite jo į vandenį.
- Nenaudokite šveičiamųjų valymo priemonių, skiediklių ir pan. Antraip galite sugadinti prietaiso paviršių.

DANTŲ ŠEPETĖLIO GALVUTĖS STERILIZAVIMAS

- Po kiekvieno naudojimo dantų šepetėlio galvutę **A1** galima sterilizuoti sterilizavimo skyriuje **C3**. Dėkite dantų šepetėlio galvutę į **C2** arba **C4**, nukreipę dantų šepetėlio šerelius UV spindulių lempos link, žr. F pav. Prieš pradėdami sterilizavimą, dantų šepetėlio galvutę **A1** būtina kruopščiai išplauti ir nusausinti.
- Prijunkite kelioninį dėklą **A10** prie elektros šaltinio, atsižvelgdami į nurodymus, pateiktus skyriuje „Dantų šepetėlio įkrovimas kelioniniame dėkle“, ir uždarykite dangtelį **C1**. Uždarus dangtelį **C1**, užsidsigs UV spindulių lempa ir bus pradėtas sterilizavimo procesas. Sterilizavimo procesas automatiškai išsijungs po 8 minučių ir UV spindulių lempa užges. Jei sterilizavimo proceso metu dangtelis **C1** bus atidarytas, UV spindulių lempa automatiškai užges. Jei būtina sterilizuoti dar vieną dantų šepetėlio galvutę **A1**, palaukite 10 minučių, kol UV spindulių lempa atvės. Norėdami pradėkite kitą sterilizavimo procesą, vėl prie elektros šaltinio prijunkite USB kabelį **A10** ir uždarykite dangtelį **C1**.
- Sterilizavimą galima atlikti tuo pat metu, kai vyksta dantų šepetėlio rankenos **A2** įkrovimas.
- UV spindulių radiacija kenkia žmonių akims ir odai. Nenaudokite kelioninio dėklo **A10** su sterilizavimo skyriumi **C3**, jei UV spindulių lempa šviečia net ir atidarius dangtelį **C1**, jei UV spindulių lempa yra pažeista arba jei iš jos rūksta dūmai arba sklinda degesio kvapas. Sugadinta UV spindulių lempa privalo būti pakeista įgaliotajame techninės priežiūros centre.

DANTŲ ŠEPETĖLIO GALVUTĖS KEITIMAS

- Dantų šepetėlio galvutę **A1** keiskite reguliariai, kas 3 mėnesius ar greičiau, jei pasirodo susidėvėjimo požymiai. Naudokite tik originalias dantų šepetėlio galvutes.
- Dantų šepetėlio galvutę galite įsigyti iš pardavėjo internetu ir „Brick&Mortar“ parduotuvėse.

LAIKYMAS

- Jei dantų šepetėlio planuojate ilgą laiką nenaudoti, atjunkite įkrovimo stovą **A7** nuo maitinimo lizdo ir padėkite dantų šepetėlį į dėklą **A9** arba **A10** į sausą švarią vietą.
- Dėklą **A9** arba **A10** su dantų šepetėliu, įkrovimo stovą **A7** ir USB kabelį **A11** laikykite sausoje švarioje vietoje.

TECHNINĖS SPECIFIKACIJOS

Dantų šepetėlis

Baterija ličio jonų / 3,7 V / 800 mAh
Veikimo trukmė pilnai įkrovus iki 180 minučių
Triukšmo lygis 65 dB(A)
Apsaugos nuo žalingo vandens patekimo lygis IPX7

Įkrovimo stovas

Įvestis 100–240 V~, 50–60 Hz, 1,4 W
Apsaugos nuo elektros smūgio klasė II
Apsaugos nuo žalingo vandens patekimo lygis IPX7

Kelioninis įkrovimo dėklas

Maitinimas 5 V $\overline{\text{---}}$, 500–1000 mA

Pripažintas skleidžiamas triukšmo lygis yra 65 dB(A), kuris atitinka garso galios A lygį (standartinė garso galia 1 pW).

Techninės terminologijos paaiškinimas

Saugos klasė apsaugai nuo elektros šoko:
II klasė – apsaugą nuo elektros šoko užtikrina dviguba arba ypač tvirta izoliacija.

Apsaugos nuo žalingo vandens patekimo lygis:
IPX7 – prietaisas yra apsaugotas nuo žalingo vandens patekimo įmerkiant į ne didesnę kaip 1 metro gyfį ne ilgiau kaip 30 minučių.

Tekstas ir techniniai parametrai gali keistis.

NURODYMAI IR INFORMACIJA, SUSIJUSI SU PANAUDOTOS PAKUOTĖS MEDŽIAGŲ ŠALINIMU

Pakuotės medžiagas išmeskite tik atliekoms perdirbti skirtose vietose.

BATERIJOS IŠMETIMAS PASIBAIGUS GALIOJIMO LAIKUI

Prieš išmetant šį gaminį arba atiduodant jį į specialų surinkimo punktą, būtina išimti jame esančią bateriją. Prieš išimdami, leiskite baterijai išsiskrauti. Norėdami išimti bateriją, atlikite toliau nurodytus veiksmus. Apvyniokite dantų šepetėlio rankeną **A2** nereikalinga šluoste ir padėkite ant lygaus, stabilaus paviršiaus. Mažų plaktuku keletą kartų stuktelėkite per rankeną **A2** iš šono, šalia diodinio indikatorius **A6**. Pasukite rankeną **A2** ir pakartokite procedūrą, kol apatinė dalis atsilsavins nuo rankenos **A2**. Atlaisvinę dangtelį jį nuimkite ir išimkite įrengtą bateriją. Bateriją taip pat galima išimti įgaliotajame techninės priežiūros centre. Jei gaminyje buvo išardytas ekologinio šalinimo tikslu, tuomet jo negalima iš naujo surinkti.

BATERIJOS IŠMETIMAS



Baterijoje yra aplinkai žalingų medžiagų, todėl jos negalima išmesti kartu su įprastomis buitinėmis atliekomis. Atiduokite panaudotas baterijas į tam skirtus surinkimo punktus, kad jos būtų tinkamai utilizuotos.

PANAUDOTŲ ELEKTRINIŲ IR ELEKTRONINIŲ PRIETAISŲ ŠALINIMAS



Ant produktų ar dokumentų nurodytas simbolis rodo, kad elektrinių ar elektroninių prietaisų negalima išmesti su buitinėmis atliekomis. Norėdami juos utilizuoti tinkamai, atiduokite perdirbti ar utilizuoti į specialius tokios įrangos surinkimo taškus. Kai kuriose Europos Sąjungos valstybėse arba kitose Europos valstybėse produktus galima gražinti pardavėjui perkant lygiavertį naują prietaisą.

Tinkamas produktų utilizavimas padeda taupyti gaminius išteklius, saugo gamtą ir žmonių sveikatą. Daugiau informacijos teiraukitės vietinėje ataskaitoje institucijoje.

Pagal valstybinius įstatymus už netinkamą tokių atliekų išmetimą gali būti taikomos baudos.

Versto įmonėms ES šalyse

Jei norite utilizuoti elektrinių ar elektroninių prietaisų atliekas, reikalingos informacijos teiraukitės pardavėjo ar tiekėjo.

Utilizavimas ne Europos Sąjungos šalyse

Šis simbolis galioja Europos Sąjungoje. Jei norite išmesti šį produktą, reikiamos informacijos apie tinkamą šalinimo būdą teiraukitės vietinių vyriausybinių departamentų arba savo pardavėjo.



Šis gaminyje atitinka visas atitinkamų ES direktyvų nuostatas.