



HR ■ Usitnjavač za hranu

PAŽLJIVO PROČITAJTE I SPREMITE ZA BUDUĆU UPOTREBU.

- Ovaj uređaj mogu koristiti osobe s fizičkim ili mentalnim nedostacima ili osobe bez iskustva, ako su pod odgovarajućim nadzorom ili ako su obaviještene o tome kako koristiti uređaj na siguran način te ako razumiju potencijalne opasnosti.
- Djeca ne smiju koristiti ovaj uređaj niti se igrati s njim. Držite ovaj uređaj i kabel napajanja uređaja izvan dohvata djece.
- Uređaj je namijenjen za upotrebu u kućanstvu i dizajniran za obradu standardne količine hrane u kućanstvu.
- Prije ukapčanja ovog uređaja u električnu utičnicu provjerite odgovara li napon na naljepnici s podacima naponu električne utičnice. Ne preporučujemo upotrebu produžnog kabela.
- Nemojte koristiti uređaj u industrijskom okruženju ili na otvorenom.
- Nemojte ostavljati uređaj na električnom ili plinskom štednjaku ili u njihovoj blizini, na ploči kuhinjskog sudopera, na rubu stola, kao ni na nestabilnim površinama. Držite uređaj samo na vodoravnoj, suhoj i stabilnoj površini.
- Koristite uređaj samo s originalnim dodacima s kojima je isporučen.
- Nemojte koristiti uređaj za svrhe za koje nije namijenjen.

**Upozorenje:**

nepravilna upotreba može dovesti do ozljede.

- Prije uključivanja uređaja provjerite je li uređaj pravilno sastavljen.
- Budite posebno pažljivi kada rukujete vrućim tekućinama jer one mogu ispuštati paru ili prskati i uzrokovati opekline. Prije nego što stavite vruće tekućine ili hranu u vrč za miješanje i miješate ih, pričekajte da se ohlade na barem 45 °C.
- Nemojte pustiti da uređaj radi bez prekida dulje od 10 minuta. Prije ponovnog uključivanja pustite da se uređaj hladi najmanje 3 minute.
- Uređaj je opremljen toplinskim osiguračem koji štiti motor od oštećenja u slučaju preopterećenja. Ako dođe do automatskog isključivanja uređaja zbog preopterećenja motora, iskopčajte uređaj iz električne utičnice i pustite ga da se ohladi na najmanje 30 minuta. Zatim ponovo stavite uređaj u pogon.
- Ako sastojci zapnu za sklop noževa ili unutarnje stjenke vrča za miješanje, isključite uređaj i iskopčajte ga iz utičnice. Provjerite je li se sklop oštrice prestao vrtjeti. Skinite sklop vrča za miješanje s jedinice motora i okrenite ga tako da sklop oštrice gleda prema gore. Uklonite sklop oštrice. Pomoću plastične špatule očistite sklop oštrice i stjenke vrča za miješanje. Ponovo sastavite vrč za miješanje i vratite ga na jedinicu motora. Ukopčajte kabel napajanja u utičnicu i nastavite sa miješanjem.
- Budite oprezni prilikom rukovanja sklopom oštrice, prilikom njezinog vađenja iz vrča za miješanje i čišćenja da se ne biste ozlijedili. Uvijek držite sklop oštrice za donji plastični dio. Nemojte pokušavati naoštriti oštrice.

- Pribor miješalice nije namijenjen za zagrijavanje u mikrovalnoj pećnici. Nemojte izlagati vrč za miješanje ekstremnim promjenama temperature.
- Nemojte uključivati uređaj kada je prazan. Nepravilna upotreba uređaja može negativno utjecati na njegov vijek trajanja.
- Uvijek isključite uređaj i iskopčajte ga iz utičnice ako ga ne namjeravate koristiti i ako ga ostavljate bez nadzora, prije sastavljanja, rastavljanja, zamjene pribora, čišćenja ili premještanja.
- Prije skidanja vrča za miješanje s jedinice motora provjerite je li jedinica motora isključena i iskopčana iz utičnice te jesu li se rotirajući dijelovi potpuno zaustavili.

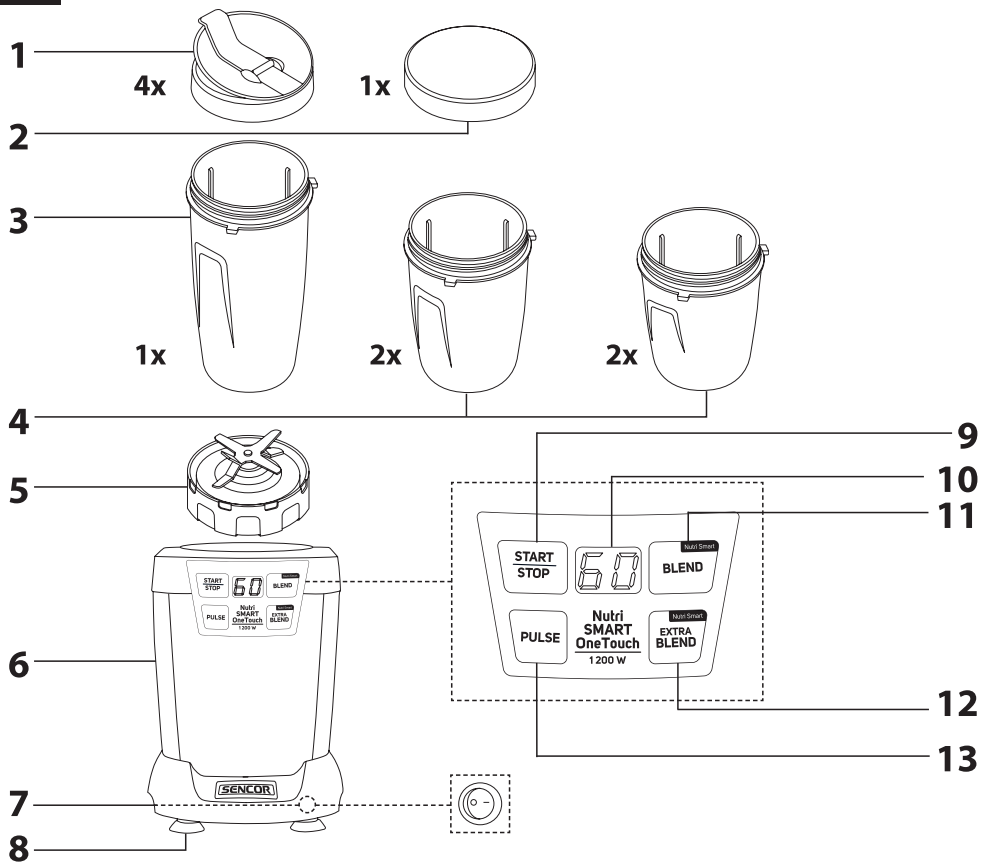


UPOZORENJE:

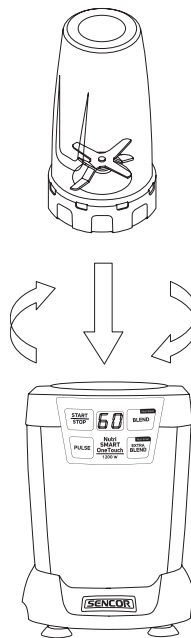
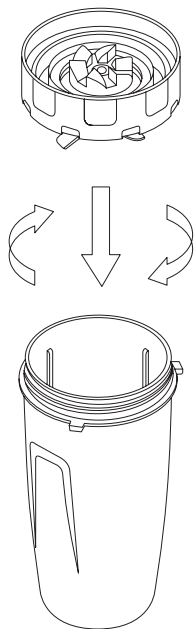
NEMOJTE OTVARATI VRČ ZA MIJEŠANJE DOK SE SKLOP OŠTRICE NE ZAUSTAVI.

- Nemojte uranjati jedinicu motora ili kabel napajanja u vodu ili bilo koju drugu tekućinu niti prati te dijelove pod tekućom vodom.
- Pazite da kontakti električnog utikača ne dođu u dodir s vlagom. Nemojte stavljati teške predmete na električni kabel. Pazite da električni kabel ne visi preko ruba stola i da ne dodiruje vruću površinu.
- Nemojte iskapčati uređaj iz električne utičnice povlačenjem za kabel napajanja. To može oštetiti električni kabel ili električnu utičnicu. Iskopčajte kabel iz utičnice laganim povlačenjem utikača električnog kabela.
- Ako je kabel napajanja oštećen, dajte ga na zamjenu u profesionalni servisni centar. Uređaj se ne smije koristiti ako je oštećen električni kabel ili utikač.
- Nemojte koristiti uređaj ako ne radi pravilno ili ako su vidljivi ikakvi znakovi oštećenja.
- Da biste spriječili nastanak opasne situacije, nemojte sami popravljati niti modificirati uređaj na bilo koji način. Prepustite sve popravke ili podešavanja ovlaštenom servisnom centru. Neovlaštenim modifikacijama uređaja riskirate poništavanje prava koja vam daje jamstvo u slučaju nezadovoljavajućeg rada ili kvalitete.

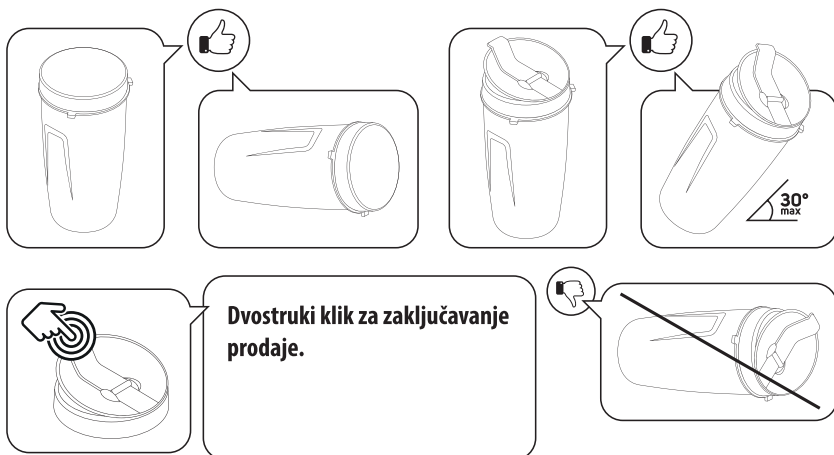
A



B



C



- Prije korištenja ovog uređaja temeljito pročitajte korisnički priručnik, čak i u slučajevima kada ste se prethodno upoznali s radom sličnih vrsta uređaja. Koristite ovaj uređaj samo onako kako je opisano u ovom korisničkom priručniku. Držite ovaj korisnički priručnik na sigurnom mjestu gdje ga ubuduće možete lako naći.
- Preporučujemo da zadržite originalnu kartonsku kutiju, materijal ambalaže, račun, izjavu proizvođača ili jamstvo barem u trajanju pravne odgovornosti za nezadovoljavajući rad ili kvalitetu. U slučaju transporta, preporučujemo da zapakirate uređaj u originalnu kutiju od proizvođača.

OPIS UREĐAJA

- A1** Čep s navojem i grličem za pijeње s poklopcem može se navrnuti na sve veličine boca.
- A2** Čep s navojem bez grlića za pijeње može se navrnuti na sve veličine boca.
- A3** Ekstra veliki vrč za miješanje od 1,2 l (s maksimalnim kapacitetom miješanja od 1 l). Također služi kao boca za pijeње.
- A4** Veliki vrč za miješanje od 1 l (s maksimalnim kapacitetom miješanja od 800 ml) i mali vrč za miješanje od 0,8 l (s maksimalnim kapacitetom miješanja od 500 ml). Također služi kao boca za pijeње.
- A5** Sklop od šest oštrica od kvalitetnog nehrđajućeg čelika s oblogom od titanija
- A6** Jedinica motora
- A7** Gumb za uključivanje/isključivanje
- A8** Protuklizne nožice nalaze se na donjoj strani jedinice motora.
- A9** Program START/STOP prikladan za mljevenje brašna, začina i orašastih plodova
- A10** LED zaslon s pozadinskim osvjetljenjem prikazuje vrijeme miješanja
- A11** Program BLEND, prikladan za pripremu voćnih smoothieja (45 s)
- A12** Program EXTRA BLEND, prikladan za pripremu smoothieja od povrća (60 s)
- A13** Program PULSE, služi za sjeckanje / miješanje većih tvrdih komada hrane i za drobljenje leda

NAMJENA UREĐAJA

- Ovaj usitnjavač za hranu je idealan za pripremu napitaka od svježeg voća ili sportskih napitaka, frapea i drugih koktela, miješanih pića, izvanrednih umaka, krem juha, usitnjene hrane za bebe te za usitnjavanje leda. Opremljen je sklopom od šest oštrica izrađene od kvalitetnog nehrđajućeg čelika i tri veličine vrčeva za miješanje. Vrčevi za miješanje su izrađeni od kvalitetne i trajne plastike koja ne sadrži toksični ugljikohidrat BPA (Bisfenol A), a također mogu poslužiti kao praktične boce za pijeње. Sve boce se mogu zatvoriti poklopcem sa ili bez grlića za pijeње radi udobnog nošenja bez opasnosti od prolivanja pića. Protuklizne nožice daju odličnu stabilnost miješalici tijekom rada. Boce, poklopci i sklop oštrica se mogu sigurno prati u gornjoj ladicu perilice za sude.

PRIJE PRVE UPOTREBE

1. Izvadite uređaj i pribor iz ambalaže.
2. Temeljito operite sve dijelove koji dolaze u kontakt s hranom (sve vrčeve za miješanje **A3** i **A4**, poklopcem **A1** i **A2** i sklop oštrica **A5**) toplom vodom s neutralnim kuhinjskim deterdžentom. Zatim isperite čistom vodom i ostavite da se osuši ili obrišite krpom. Svi odvojni dijelovi se također mogu sigurno prati u gornjoj ladicu perilice za sude.



Pažnja:

Kada čistite sklop oštrica **A5** budite posebno pažljivi da izbjegnute ozljede. Oštrice **A5** su oštre. Sklop oštrica **A5** ima brtvu koja osigurava da vrč za miješanje ostane hermetički zatvoren tijekom miješanja. Ako se sklop oštrica **A5** pene u perilici suda, brtva se može olabaviti zbog zagrijavanja. Nakon pranja sklopa oštrica **A5**, uvijek provjerite je li brtva na svom mjestu.

SASTAVLJANJE I RASTAVLJANJE UREĐAJA

- Prije nego što počnete sastavljati ili rastavljati uređaj provjerite je li jedinica motora **A6** isključena i iskopčana iz utičnice te jesu li se rotirajući dijelovi potpuno zaustavili.

1. Sastavljanje i rastavljanje usitnjavača (slika B)

- 1.1 Okrenite vrč za miješanje **A3** ili **A4** naopačke tako da mu grlo gleda prema gore.
- 1.2 Provjerite je li brtva na sklopu oštrica **A5** na svom mjestu. Stavite sklop oštrica **A5** na grlo vrča za miješanje **A3** ili **A4** tako da oštrice gledaju prema unutra pa ga zavrnite na grlo vrča za miješanje **A3** ili **A4** u smjeru kazaljki na satu.



Napomena:

Stavite sastojke u vrč za miješanje **A3** ili **A4** prije nego što ga pričvrstite na sklop oštrica **A5**. Kada puniti vrč za miješanje **A3** ili **A4** nemojte premašiti oznaku MAX.

- 1.3 Okrenite tako sastavljeni vrč za miješanje naopačke tako da sklop oštrica **A5** gleda prema dolje pa ga umetnite u jedinicu motora **A6** tako da jezičić duž vanjskog obruba boce za miješanje udje u utore na jedinici motora **A6**.
- 1.4 Da biste rastavili uređaj ponovite korake obrnutim redoslijedom.

2. Sastavljanje boce

- Za zatvaranje boce **A3** ili **A4** možete upotrijebiti poklopac **A1** ili **A2**. Uvijek pravilno zategnite poklopac **A1** ili **A2** da biste spriječili curenje sadržaja boce. Kada koristite poklopac **A1**, pazite da grlić za piće bude pravilno zatvoren da se sadržaj boce ne izlije tijekom nošenja.

UPOTREBA UREĐAJA

- 1.1 Pazite da jedinica motora **A6** bude iskopčana iz električne utičnice.

- 1.2 Stavite sastojke koje želite miješati u vrč za miješanje **A3** ili **A4**. Maksimalna količina sastojaka koja se može staviti u vrč za miješanje **A3** i **A4** je označena oznakom MAX. Nemojte preopterećivati vrč za miješanje **A3** i **A4** s hranom ili tekućinama.



Pažnja:

Prije nego što stavite vruće tekućine ili hranu u vrč za miješanje **A3** ili **A4** i miješate ih, pričekajte da se ohlade na barem 45 °C.



Napomena:

Volumen nekih tekućina se povećava tijekom miješanja.

- 1.3 Sastavite vrč za miješanje prema uputama u poglavlju "Sastavljanje i rastavljanje uređaja". Okrenite sastavljeni vrč za miješanje naopačke tako da sklop oštrica **A5** gleda prema dolje pa ga umetnite u jedinicu motora **A6** tako da jezičić duž vanjskog obruba boce za miješanje udje u utore na jedinici motora **A6**.
- 1.4 Ukopčajte jedinicu motora **A6** u električnu utičnicu. Da biste pokrenuli usitnjivač, zakrenite sastavljeni vrč za miješanje u smjeru kazaljki sata i zatim pritisnite glavni prekidač u položaj **1** te odaberite željeni program. Usitnjivač je opremljen sigurnosnim mehanizmom koji sprječava pokretanje ako sklop vrča za miješanje nije pravilno učvršćen na jedinicu motora **A6**.



Pažnja:

Maksimalno vrijeme rada je 1 minuta. Nemojte pustiti da uređaj radi bez prekida dulje od tog vremena. Tada pričekajte 3 minute da se uređaj ohladi. Kada obrađujete suhe sastojke, nemojte ostavljati uređaj da radi bez prekida dulje od 30 sekundi.

- 1.5 Ako sastojci zapnu za sklop oštrica **A5** ili unutarnje stjenke vrča za miješanje **A3** ili **A4**, isključite usitnjivač pritiskom gumba STOP ili okretanjem vrča za miješanje **A3** ili **A4** suprotno od smjera kazaljki sata i iskopčajte jedinicu motora **A6** iz električne utičnice. Provjerite je li se sklop oštrica **A5** prestao rotirati. Skinite sklop vrča za miješanje s jedinice motora **A6** i preokrenite ga tako da sklop oštrica **A5** gleda prema gore. Odvratite sklop oštrica **A5**. Pomoću plastične špatule očistite sklop oštrica **A5** i stjenke vrča za miješanje **A3** ili **A4**. Ponovo sastavite vrč za miješanje i vratite ga na jedinicu motora **A6**. Ukopčajte kabel napajanja u električnu utičnicu, zakrenite vrč za miješanje u smjeru kazaljki sata, postavite glavni prekidač u položaj **1**, odaberite željeni program i nastavite s usitnjavanjem.
- 1.6 Ako želite završiti usitnjavanje, pritisnite gumb STOP, postavite glavni prekidač u položaj **0** i zakrenite vrč za miješanje obrnuto od smjera kazaljki sata. Iskopčajte kabel napajanja iz električne utičnice. Provjerite je li se sklop oštrica **A5** prestao vrtnuti i skinite vrč za miješanje s jedinice motora **A6**.
- 1.7 Okrenite vrč za miješanje **A3** ili **A4** naopačke tako da sklop oštrica **A5** gleda prema gore. Skinite sklop oštrica **A5** i po potrebi zatvorite vrč za miješanje **A3** ili **A4** poklopcem **A1** ili **A2** ili izlijte njegov sadržaj u drugu prikladnu posudu.
- 1.8 Zatim očistite sve korištene dijelove prema uputama u poglavlju "Čišćenje i održavanje".

KRATKI VODIČ ZA OBRADU SASTOJAKA

- Prvo narežite hranu čvrste konzistencije, kao što su voće i povrće, na manje komade veličine 2 do 3 cm i tek tada ju usitnjavajte.

Sastojci	Preporučeno vrijeme usitnjavanja
Voće i povrće narezano na manje komade	30 s
Fraperi i kokteli	40 s
Salsa	30 s
Juhe	30 s
Hrana za bebe	40 s



Napomena:

Prethodna vremena obrade samo su okvirna. Stvarno vrijeme usitnjavanja ovisi o veličini sastojaka, njihovoj količini i potrebnom konačnoj konzistenciji.

RJEŠAVANJE PROBLEMA

Problem	Moguće rješenje
Usitnjavač se ne pokreće.	Jedinica motora A6 nije ukopčana u izvor napajanja. Ukopčajte ju u električnu utičnicu. Vrč za miješanje nije pravilno umetnut u jedinicu motora A6 . Kada umećete vrč za usitnjavanje A3 ili A4 u jedinicu motora A6 , pazite da jezičci na obrubu vrča uđu u odgovarajuće ure u jedinici motora A6 . Da biste pokrenuli usitnjavač, zakrenite sklop vrča za miješanje u smjeru kazaljki sata i zatim pritisnite glavni prekidač u položaj 1 te odaberite željeni program.
Iz sklopa vrča za miješanje curi.	Provjerite je li brtva na sklopu oštrica A5 na svom mjestu. Postavite sklop oštrica A5 na vrč za miješanje A3 ili A4 i pravilno ga zavrnite u smjeru kazaljki sata.
Sastojci se nejednoliko usitnjavaju.	Obrađujete previše sastojaka odjednom. Obradite sastojke u manjim količinama i pokrećite usitnjavač više puta u kratkim intervalima.
Sastojci se previše usitnjavaju.	Vrijeme usitnjavanja je predugo. Za optimalne rezultate, usitnjavajte sastojke u više kratkih intervala.
Rezultat usitnjavanja nije zadovoljavajuć.	Obrađite sastojke u manjim količinama i pokrećite usitnjavač više puta u kratkim intervalima. Usitnjavajte zamrznute sastojke u intervalima od 2 do 5 sekundi.
Neuspješno usitnjavanje kocki leda.	Kocke leda treba usitniti odmah nakon vađenja iz zamrzivača. Inače će se početi topiti, zalijepit će se jedna za drugu i ne mogu se usitniti. Pazite da vrč za miješanje A3 ili A4 bude potpuno suh prije stavljanja kocki leda u njega. Usitnite kocke leda u više kratkih intervala.

ČIŠĆENJE I ODRŽAVANJE

- Prije čišćenja provjerite je li uređaj isključen i iskopčan iz električne utičnice. Provjerite jesu li se rotirajući dijelovi zaustavili i uklonite sastavljeni vrč za miješanje s jedinice motora **A6**.
- Uklonite sklop oštrica **A5** s vrča za miješanje **A3** ili **A4** i temeljito operite sve dijelove toplom vodom i neutralnim kuhinjskim deterdžentom. Zatim ih isperite pod čistom tekućom vodom i osušite brisanjem finom krpom za brisanje ili pustite da se osuše na zraku. Ako ste koristili poklopac **A1** ili **A2**, očistite ga na isti način. Odvojni dijelovi se također mogu sigurno prati u gornjoj ladici perilice za suđe. Za temeljito čišćenje sklopa oštrica **A5**, možete upotrijebiti finu najlonsku četkicu.



Pažnja:

Kada skidate i čistite sklop oštrice **A5**, budite posebno pažljivi da izbjegnute ozljede. Rubovi sklopa oštrica **A5** su oštri.

Sklop oštrica **A5** ima brtvu koja osigurava da vrč za miješanje ostane hermetički zatvoren tijekom miješanja. Ako se sklop oštrica **A5** pere u perilici suđa, brtva se može olabaviti zbog zagrijavanja. Nakon pranja sklopa oštrica **A5**, uvijek provjerite je li brtva na svom mjestu.

Neke vrste hrane mogu uzrokovati promjenu boje vrča za miješanje **A3** ili **A4**. Međutim, to nema nikakav utjecaj na rad uređaja.

- Preporučujemo da uvijek operete pribor odmah nakon upotrebe da biste spriječili zasušivanje sastojaka. Zasušene sastojke je teže ukloniti. Za uklanjanje zasušenih sastojaka, možete pokrenuti usitnjavač s vrčem za miješanje **A3** ili **A4** napunjenim do ¾ vrućom vodom. Ako se zasušeni sastojci ne oslobode, ponovite postupak.
- Za čišćenje vanjske površine jedinice motora **A6** upotrijebite krpu namočenu blagom otopinom deterdženta. Nakon primjene kuhinjskog deterdženta obrišite površinu krpom lagano navlaženom čistom vodom i zatim osušite brisanjem.
- Nikada nemojte uranjati jedinicu motora **A6** ili kabel napajanja u vodu ili druge tekućine. Nemojte koristiti razrjeđivače, otapala ili abrazivna sredstva za čišćenje uređaja. U suprotnom je moguće oštećenje površine uređaja.

POHRANA

- Kada ne koristite uređaj, držite ga na suhom mjestu izvan dohvata djece. Preporučujemo da držite sklop oštrica **A5** pričvršćen na vrč za miješanje **A3** ili **A4** da biste izbjegli ozljede dodirivanjem oštrica.

TEHNIČKE SPECIFIKACIJE

Nazivni raspon napona	220–240 V
Nazivna frekvencija	50/60 Hz
Nazivna ulazna snaga	1 000–1 200 W
Sigurnosna klasa (za zaštitu od električnog udara)	II
Razina buke	95 dB(A)

Navedena razina emisije buke iz uređaja je 95 dB(A), što predstavlja razinu A akustične snage u odnosu na referentnu akustičnu snagu od 1 pW.

Zadržavamo pravo na izmjenu teksta i tehničkih specifikacija.

UPUTE I INFORMACIJE VEZANE UZ ODLAGANJE ISKORIŠTENIH MATERIJALA ZA AMBALAŽU

Odložite iskorištene materijale za ambalažu na ovlaštenom odlagalištu u vašem mjestu.

ODLAGANJE ISKORIŠTENE ELEKTRIČNE I ELEKTRONIČKE OPREME



Ovaj simbol na proizvodima ili originalnim dokumentima znači da se iskorišteni električni ili elektronički proizvodi ne smiju odlagati u obični kućanski otpad. Radi pravilnog zbrinjavanja, obnavljanja i recikliranja, predajte takve uređaje na mjestima predviđenim za to. Također, u nekim državama Europske unije ili drugim europskim zemljama možete vratiti uređaj lokalnom prodavaču kada kupujete ekvivalentan novi uređaj.



Pravilno odlaganje ovog proizvoda pomaže u spašavanju vrijednih prirodnih resursa te sprječava potencijalne negativne učinke za okoliš i ljudsko zdravlje, koji bi nastali nepravilnim odlaganjem otpada. Zatražite više pojedinosti od lokalnih nadležnih tijela.

U skladu s državnim propisima, moguće su kazne za nepropisno odlaganje ove vrste otpada.

Za poslovne subjekte u državama Europske unije

Ako želite odložiti električne ili elektroničke uređaje, upitajte maloprodajnika ili dobavljača o potrebnim informacijama.

Odlaganje u drugim zemljama izvan Europske unije

Ovaj simbol je važeći u Europskoj uniji. Ako želite odložiti ovaj proizvod, zatražite potrebne informacije o pravilnom načinu odlaganja od lokalnog vijeća ili prodavača.



Ovaj uređaj zadovoljava sve osnovne zahtjeve EU direktiva vezanih uz njega.