



LT ■ Maistingų kokteilių plaktuvas

ATIDŽIAI PERSKAITYKITE IR PASILIKITE JAS ATEIČIAI.

- Šį prietaisą galima naudoti vaikams nuo 8 metų amžiaus ir asmenims, turintiems psichinių, jutiminių arba protinių negalių arba neturintiems patirties naudotis šiuo prietaisu, jeigu jie yra prižiūrimi arba instruktuojami, kaip saugiai naudoti šį prietaisą, ir supranta atitinkamus pavojus.
- Neleiskite prietaisu naudotis ar su juo žaisti vaikams. Prietaisą ir maitinimo laidą laikykite vaikams nepasiekiamoje vietoje.
- Prietaisas yra skirtas naudoti tik buitiniams reikmėms ir apdoroti standartinį maisto kiekį, koks gaminamas namuose.
- Prieš prijungdami prietaisą prie elektros tinklo, įsitikinkite, ar ant gaminio etiketės nurodyta įtampa atitinka jūsų elektros tinklo įtampą. Mes nerekomenduojame naudoti pailginimo laido.
- Nenaudokite prietaiso pramoninėje aplinkoje arba lauke.
- Nedėkite prietaiso ant elektrinės ar dujinės viryklės arba prie jos, ant kriauklės skysčių nutekėjimo plokštės, taip pat ant stalo krašto arba ant nestabilaus paviršiaus. Prietaisą statykite tik ant lygaus, sauso ir stabilaus paviršiaus.
- Naudokite šį prietaisą tik su pateiktais originaliais priedais.
- Nenaudokite prietaiso jokiems kitiems tikslams, išskyrus numatytąją paskirtį.



Įspėjimas!

Netinkamai naudojant galima susižaloti!

- Prieš įjungdami prietaisą patikrinkite, kad jis būtų sumontuotas teisingai.
- Apdorodami karštus skysčius, būkite itin atsargūs, kad nenusiplikytumėte kylančiais garais arba neapsidegintumėte karštais purslais. Prieš pildami į plakimo indą ir plakdami leiskite karšties skysčiams ir maistui atvėsti iki bent 45 °C temperatūros.
- Neleiskite prietaisui veikti be pertraukos ilgiau nei 1 minutę. Prieš vėl įjungdami leiskite jam bent 3 minutes atvėsti.
- Prietaise įrengtas šilumos saugiklis, kuris apsaugo variklį nuo gedimo dėl per didelės apkrovos. Jeigu dėl variklio perkrovos prietaisas automatiškai išsijungia, atjunkite jį nuo elektros tinklo lizdo ir palaukite bent 30 minučių, kad jis atvėstų. Paskui vėl galėsite naudotis prietaisu.
- Jei prie peilių bloko arba vidinių plakimo indo sienelių prilimpa maišomas maistas, išjunkite prietaisą ir atjunkite jį nuo elektros tinklo lizdo. Patikrinkite, ar peilis nesisuka. Nukelkite plakimo indą iš variklio bloko ir pasukite jį taip, kad peilių blokas būtų nukreiptas aukštyn. Išimkite peilių bloką. Plastikine mentele nuvalykite nešvarumus nuo peilių bloko ir plakimo indo sienelių. Vėl surinkite plakimo indą ir įstatykite atgal ant variklio bloko. Įjunkite maitinimo laido kištuką į elektros lizdą ir toliau plakite.
- Atlikdami kokius nors veiksmus su peilių bloku, išimdami jį iš plakimo indo ir jį plaudami, būkite labai atsargūs, kad nesusižalotumėte. Visada laikykite peilių bloką plastikinės dalies apačioje. Nebandykite aštrinti peilių patys.

- Plaktuvo priedų negalima šildyti mikrobangų krosnelėje. Neleiskite, kad plakimo indą veiktų ekstremalūs temperatūros pokyčiai.
- Nejunkite prietaiso, kai jis tuščias. Neteisingai naudojant prietaisą, jis veiks trumpiau.
- Visada išjunkite prietaisą ir atjunkite nuo elektros tinklo lizdo, jei jo nenaudosite, jei paliksite jį be priežiūros, išrinksite, surinksite, keisite priedus ir valysite ar pernešite jį kitą vietą.
- Prieš nuimdami plakimo indą nuo variklio bloko, įsitinkite, ar variklio blokas yra išjungtas ir atjungtas nuo elektros tinklo, o visos besisukančios dalys visiškai sustojo.

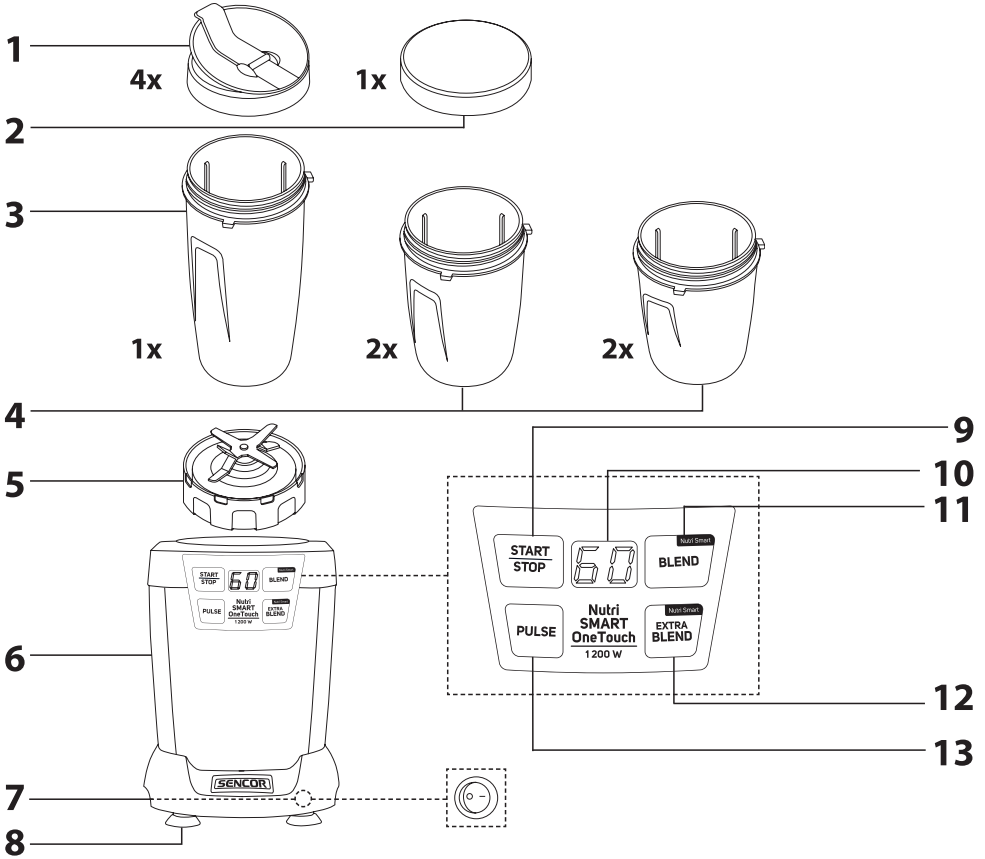


ĮSPĖJIMAS:

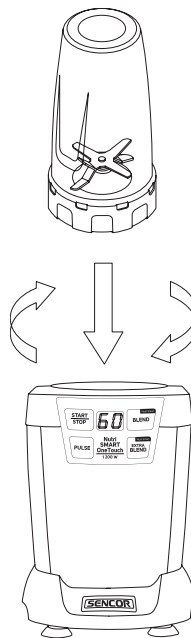
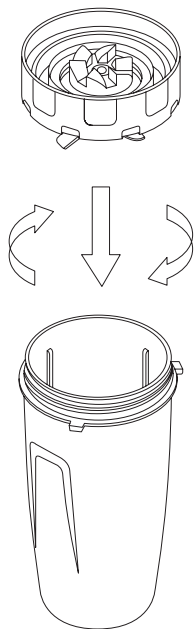
NEATIDARYKITE PLAKIMO INDO TOL, KOL PEILIŲ BLOKAS VISIŠKAI NESUSTOS.

- Nemerkite variklio bloko ir jo maitinimo laido į vandenį ar kokį nors kitą skystį ir neplaukite šių dalių po tekančiu vandeniu.
- Įsitinkite, kad maitinimo laido kištukas nėra veikiamas drėgmės. Ant maitinimo laido nedėkite sunkių daiktų. Užtikrinkite, kad elektros laidas nekabotų nuo stalo krašto ir nesiliestų su įkaitusiu paviršiumi.
- Neišjunkite prietaiso iš elektros lizdo traukdami už maitinimo laido. Taip galite pažeisti maitinimo laidą arba lizdą. Atjunkite laidą nuo elektros lizdo, atsargiai ištraukdami elektros laido kištuką.
- Jei maitinimo laidas pažeistas, pakeiskite jį specializuotame techninės priežiūros centre. Draudžiama naudoti prietaisą, jei jo elektros laidas ar kištukas yra pažeisti.
- Nenaudokite prietaiso, jeigu jis netinkamai veikia arba pastebite kokių nors apgadinimo požymių.
- Norėdami išvengti pavojaus, netaisykite prietaiso patys ir niekaip nekeiskite jo konstrukcijos. Visus remonto arba keitimo darbus privaloma atlikti įgaliotajame techninės priežiūros centre. Jei remontuosite prietaisą patys, nebegalios garantija, ir negalėsite kreiptis į gamintoją dėl netinkamo prietaiso veikimo.

A



B



C



Maistingų kokteilių plaktuvas

Naudotojo vadovas

- Prieš pradėdami naudoti šį prietaisą, atidžiai perskaitykite šią naudojimo instrukciją net ir tuo atveju, jeigu anksčiau jau esate susipažinę su panašaus tipo prietaisais. Prietaisą naudokite tik taip, kaip aprašyta šiame naudotojo vadove. Laikykitės šio naudotojo vadovo saugojimo vietose, kad atiteityje galėtumėte jį lengvai peržiūrėti. Jei šis prietaisą perduodate kitam asmeniui, įsitikinkite, kad pridodate šį naudotojo vadovą.
- Rekomenduojame išsaugoti originalią pakuotės dėžę, pakuočius medžiagas, pirkimo kvitą ir pardavėjo atsakomybės pareiškimą bei garantijos kortelę bent tokį laikotarpį, kurioje galima kreiptis į gamintoją dėl nepatenkinamos kokybės ar veikimo. Jei prietaisą pervežate, rekomenduojame jį supakuoti į originalią gamintojo pakuotę.

PRIETAISO APRĄŠYMAS

- A1** Užsakomas dangtelis su snapieliu; jį galima užskuti ant bet kurio dydžio buteliukų.
- A2** Užsakomas dangtelis be uždaromos gėrimo angos gali būti užsakomas ant bet kurio dydžio buteliukų.
- A3** Itin didelis 1,2 l talpos indas (maksimalus indo užpildymas plakant – 1 l). Jį taip pat galima naudoti kaip geriamąjį buteliuką.
- A4** Didelis 1 l talpos indas (maksimalus indo užpildymas plakant – 800 ml). Jį taip pat galima naudoti kaip geriamąjį buteliuką.
- A5** Aukštos kokybės peilių blokas su šešiais titano dėgtais nerūdijančio plieno peiliais
- A6** Variklio blokas
- A7** JUNGIMO / IŠJUNGIMO jungiklis
- A8** Neslystantis pagrindas variklio bloko apačioje
- A9** PALEIDIMO / SUSTABDYMO programa tinka malti miltus, prieskonius ir trąšyti riešutus
- A10** Apšviestas LED ekranas, rodantis plakimo laiką
- A11** PLAKIMO programa, skirta daryti vasių kokteilius (45 sek.)
- A12** YPATINGO PLAKIMO programa, skirta daryti daržovių kokteilius (60 sek.)
- A13** PULSAVIMO programa, skirta pjaustyti / maišyti didelius maisto gabalus ir trinti ledą

NAUDOJIMO PASKIRTIS

- Šis maistingų kokteilių plaktuvas idealus įrankis gaminti šviežių vasių arba sveikatinimo gėrimus, pieno ir kitus kokteilius, maišytus gėrimus, išskirtinius, salsą* padažus, kremines sriubas, padažus, suplaką kūdikių maistą ir sutrinti ledukus. Jis yra pateikiamas su vienu šešiais dalių peilių bloku, pagamintu iš aukštos kokybės nerūdijančio plieno, ir trijų dydžių plakimo indais. Plakimo indai pagaminti iš aukštos kokybės plastiko, kuriame nėra toksiško anglies pagrindo chemikalų BPA (bisfenolo A), kurie taip pat gali būti naudojami kaip patogūs gėrimo buteliukai. Kad patogiaji nesuotumėtės be grėsmės išaištyti, visus buteliukus galima uždaryti dangteliu su arba be gėrimo angos. Neslystantis pagrindas suteikia plaktuvui stabilumą veikimo metu. Buteliukus, dangtelius ir peilių bloką galima saugiai plauti viršutiniame indaplovės krepšyje.

PIEŠ NAUDOJANT PIRMĄ KARTĄ

- Ištraukite prietaisą ir priedus iš pakuotės.
- Rūpestingai išplaukite visas su maistu kontaktuosiančias dalis (visus plakimo indus **A3** ir **A4**, dangtelius **A1** ir **A2** ir peilių bloką **A5**) šiltu vandeniu ir neutraliu indų plovikliu. Tada išskalaukite švariu vandeniu ir leiskite natūraliai išdžiūti arba iššluostykite sausa šluoste. Visos išimamos dalys taip pat gali būti saugiai plautomos viršutiniame indaplovės krepšyje.



Dėmesio!

Plaudami peilių bloką **A5**, būkite itin atsargūs, kad nesusižeistumėte. Peiliai **A5** yra aštrūs. Peilių bloką **A5** yra tarpiklio sandariklis, užtikrinantis, kad plakimo indas plakimo metu bus sandariai laikomas. Jei peilių bloką **A5** plauname indaplovėje, šis tarpiklio sandariklis gali veikiamas karščio atsilaisvinti. Išplovę peilių bloką **A5**, visada patikrinkite, ar tarpiklio sandariklis yra savo vietoje.

PRIETAISO SURINKIMAS IR IŠARDYMAS

- Prieš pradėdami montuoti arba ardyti prietaisą, patikrinkite, ar variklio blokas **A6** yra išjungtas ir atjungtas nuo elektros tinklo lizdo, o besiuošančios dalys visiškai sustoję.

1. Plaktuvo surinkimas ir išardymas (ilustracija B)

- 1.1 Apsverskite plakimo indą **A3** ar **A4** taip, kad kaklelis būtų nukreiptas į viršų.
- 1.2 Patikrinkite, ar ant peilių bloko **A5** esantis tarpiklio sandariklis yra savo vietoje. Uždekite peilių bloką **A5** ant plakimo indo **A3** ar **A4** kaklelio, taip, kad ašmenys būtų nukreipti į vidų, o tada priverkite prie plakimo indo **A3** ar **A4** kaklelio sukdamį pagal laikrodžio rodyklę.



Pastaba.

Sudekite ingredientus iš plakimo indą **A3** ar **A4** prieš prijungdami jį prie peilių bloko **A5**. Pildydami plakimo indą **A3** ar **A4** neviršykite maksimalaus lygio žymos.

- 1.3 Pasukite surinktą plakimo indą taip, kad peilių blokas **A5** būtų nukreiptas žemyn, ir įstatykite jį į variklio bloką **A6** taip, kad ašes išoriniame plakimo buteliuko perimete įslystų į angas ant variklio bloko **A6**.

- 1.4 Norėdami išardyti priedą, atlikite veiksmus priešinga eilės tvarka.

2. Buteliuko surinkimas

- Norėdami uždaryti buteliuką **A3** ar **A4**, galite naudotis dangteliu **A1** ar **A2**. Visada gerai užveržkite dangtelį **A1** ar **A2**, kad buteliuko turinys neįstektėtų. Naudodami dangtelį **A1**, įsitikinkite, kad gėrimo anga yra tinkamai uždaryta, kad neišaištųtūmė buteliuko turinio jį nešdami.

PRIETAISO VALDYMAS

- 1.1 Įsitikinkite, kad variklio blokas **A6** yra atjungtas nuo elektros tinklo.
- 1.2 Sudekite norimus suplakti ingredientus iš plakimo indo **A3** ar **A4**. Maksimalus ingredientų kiekis, kurį galima sudėti į plakimo indus **A3** ir **A4**, yra pažymėtas maksimalaus lygio žyma. Neperpildykite plakimo indo **A3** ir **A4** maištu ir skysčiais.



Dėmesio!

Prieš pildami iš plakimo indą **A3** arba **A4** ir plakdami leiskite karšties skysčiams ir maištui atvėsti iki bent 45°C temperatūros.



Pastaba.

kai kurie skysčiai plakimo metu gali išspilsti.

- 1.3 Sumontuokite plakimo indą, kaip nurodyta skyriuje „Prietaiso surinkimas ir išardymas“. Pasukite surinktą plakimo indą taip, kad peilių blokas **A5** būtų nukreiptas žemyn, ir įstatykite jį į variklio bloką **A6** taip, kad ašes išoriniame plakimo buteliuko perimete įslystų į angas ant variklio bloko **A6**.
- 1.4 Prijunkite variklio bloką **A6** prie maitinimo lizdo. Norėdami paleisti plaktuvą, pasukite surinktą plakimo indą pagal laikrodžio rodyklę ir tuomet nustatykite pagrindinį jungiklį į 1 padėtį bei pasirinkite norimą programą. Plaktuvas yra pateikiamas su apsauginiu mechanizmu, kuris neleis paleisti prietaiso, kol plakimo indas nebus tinkamai pritvirtintas prie variklio bloko **A6**.



Dėmesio!

Plaktuvas gali be pertraukos veikti iki 1 minutės. Neleiskite prietaisui veikti be pertraukos ilgiau. Pasukite palaukite 3 minutes, kol prietaisas atvės. Apdorodami sausius ingredientus, neleiskite prietaisui veikti be pertraukos ilgiau nei 30 minučių.

- 1.5 Jeigu ingredientų likučių prilimpa prie peilių bloko **A5** arba plakimo indo **A3** ar **A4** sienelių, išjunkite plaktuvą paspausdami mygtuką STOP arba pasukdami plakimo indą **A3** ar **A4** prieš laikrodžio rodyklę, o tada atjunkite variklio bloką **A6** nuo maitinimo lizdo. Patikrinkite, ar peilių blokas **A5** nebesukia. Nukelkite plakimo indą iš variklio bloko **A6** ir pasukite jį taip, kad peilių blokas **A5** būtų nukreiptas aukštyn. Išsukite peilių bloką **A5**. Plastikine mentele nuvalykite peilių bloką **A5** ir plakimo indo **A3** arba **A4** sienelės. Vėl surinkite plakimo indą ir įstatykite atgal ant variklio bloko **A6**. Įkiškite maitinimo laidą į maitinimo lizdą, pasukite plakimo indą pagal laikrodžio rodyklę, nustatykite pagrindinį jungiklį į 1 padėtį, pasirinkite norimą programą ir tęskite plakimą.
- 1.6 Norėdami baigti plakimą, paspauskite mygtuką STOP, nustatykite pagrindinį jungiklį į padėtį 0 ir pasukite plakimo indą prieš laikrodžio rodyklę. Atjunkite maitinimo laidą nuo elektros lizdo. Patikrinkite, ar peilių blokas **A5** visiškai sustoję, ir nuimkite plakimo indą nuo variklio bloko **A6**.
- 1.7 Apsverskite plakimo indą **A3** ar **A4** taip, kad peilių blokas **A5** būtų nukreiptas į viršų. Tinkamai išimkite peilių bloką **A5**, uždarykite plakimo indą **A3** ar **A4** dangteliu **A1** ar **A2** arba supilkite jo turinį į kitą tinkamą talpą.
- 1.8 Tada išplaukite juos naudodami dalis pagal nurodymus, pateiktus skyriuje „Valymas ir techninė priežiūra“.

TRUMPASIS INGREDIENTŲ APDOROJIMO VADOVAS

- Pirmiausiai supjaustykite kietesnius maisto produktus, pavyzdžiui vaisius ir daržoves, smulkesniais, 2–3 cm dydžio gabalėliais, tik tada sudekite juos.

Ingredientai	Rekomenduojamas plakimo laikas
Mažesniais gabalėliais supjaustyti vaisiai ir daržovės	30 sek.
Tiršti ir skysti kokteiliai	40 sek.
„Salsa“ padažas	30 sek.
Sriubos	30 sek.
Kūdikių maistas	40 sek.



Pastaba.

Nurodytas maisto apdoravimo laikas yra tik rekomendacinio pobūdžio. Faktinis plakimo laikas priklauso nuo ingredientų dydžio, jų kiekio ir reikiamos galutinės konsistencijos.

TRIKIČIŲ DIAGNOSTIKA

Problema	Galimas sprendimas
Plaktuvas nepasileidžia	Variklio blokas A6 neprijungtas prie maitinimo šaltinio. Prijunkite prie maitinimo lizdo. Plakimo indo blokas netinkamai uždėtas ant variklio bloko A6 . Dėdami plakimo indą A3 ar A4 ant variklio bloko A6 , įsitinkinkite, kad švelnūs ant indo perimetro įslysta į atitinkamas variklio bloko A6 angas. Norėdami paleisti plaktuvą, pasukite surinktą plakimo indą pagal laikrodžio rodyklę ir tuomet nustatykite pagrindinį jungiklį į padėtį bei pasirinkite norimą programą.
Plakimo indo blokas prateka	Patikrinkite, ar ant peilių bloko A5 esantis tarpiklio sandariklis yra savo vietoje. Įtaisykite peilių bloką A5 į plakimo indą A3 ar A4 ir priveržkite tinkamai sukdami pagal laikrodžio rodyklę.
Ingredientai suplakami netolygiai.	Vienu kartu bandoma suplakti per daug ingredientų. Aporokite ingredientus mažesniais kiekiais ir paleisdami plaktuvą trumpais intervalais.
Ingredientai suplakami per smulkiai.	Per ilgai plakama. Kad pasiektumėte optimalius rezultatus, plakite ingredientus trumpais plūpsniais pakartotina.
Plakimo rezultatai netenkina.	Aporokite ingredientus mažesniais kiekiais ir paleisdami plaktuvą trumpais intervalais. Šaldytus ingredientus plakite 2–5 sekundžių intervalais.
Nepavyksta suplakti ledo kubelių.	Ledo kubelius reikia smulkinti tuoj pat, vos ištraukus juos iš šaldiklio. Kitaip jie pradės tirpti, suplipti ir negalės būti suplakami. Prieš dedami ledo kubelius įsitinkinkite, kad plakimo indas A3 ar A4 yra visiškai sausas. Plakite ledo kubelius trumpais plūpsniais pakartotina.

VALYMAS IR PRIEŽIŪRA

- Prieš valydamis prietaisą, įsitinkinkite, ar jis yra išjungtas ir atjungtas nuo elektros tinklo. Įsitinkinkite, ar visos judamosios dalys sustojo ir nuimkite plakimo indą nuo variklio bloko **A6**.
- Išimkite peilių bloką **A5** ir plakimo indo **A3** ar **A4** ir rūpestingai išplaukite atskiras dalis šiltame vandenyje neutraliu indų plovikliu. Po to kruopščiai nuskaulaukite visas šias dalis švariu tekančiu vandeniu ir sausiai nušluostykite tankia šluoste arba palaukite, kol jos pačios išdžius. Jei naudojote dangtelį **A1** ar **A2**, išplaukite tokių pat būdų. Išimamos dalys taip pat gali būti saugiai plaunamos viršutiniame indaplovės krepsyje. Kruopščiai peilių bloką **A5** galite išplauti smulkiau nailoniniu šepetėliu.



Dėmesio!

Nuimdami ir plaudami peilių bloką **A5**, būkite itin atsargūs, kad nesusižeistumėte. Peilių bloko **A5** kraštai yra aštrūs.

Peilių bloke **A5** yra tarpiklio sandariklis, užtikrinantis, kad plakimo indas plakimo metu bus sandariai laikomas. Jei peilių blokas **A5** plaunamas indaplovėje, šis tarpiklio sandariklis gali veikiamas karščio atsilaisvinti. Išplovę peilių bloką **A5**, visada patikrinkite, ar tarpiklio sandariklis yra savo vietoje.

Tam tikri maisto produktai gali sukelti plakimo indo **A3** ar **A4** spalvos pakitimus. Visgi tai neturi jokio poveikio prietaiso veikimui.

- Rekomenduojame priedus visada plauti tuoj pat po naudojimo, kad nepridžūtų vaisių minkštimas. Pridžiuvusius ingredientus sunkiau pašalinti. Norėdami pašalinti pridžiuvusius ingredientus, galite paleisti plaktuvą pripildę plakimo indą **A3** ar **A4** iki ¾ visos talpos karšto vandens. Jeigu pridžiuvę ingredientai vis tiek neatlima, procedūrą kartokite.
- Norėdami nuvalyti išorinį variklio bloko **A6** paviršių, naudokite šluostę, sudrėkintą silpnu indų ploviklio ir vandens tirpalu. Panaudoję indų ploviklį, nuvalykite paviršių šiek tiek švariu vandeniu sudrėkinta šluoste, paskui sausiai nušluostykite.
- Niekada nenardinkite variklio bloko **A6** ar jo maitinimo laido į vandenį ar kitokią skystį. Prietaisui valyti nenaudokite tirpiklių, skiediklių ar braizančių valymo priemonių. Taip galima pažeisti prietaiso paviršių.

LAIKYMAS

- Nenaudojamą prietaisą laikykite sausoje, vaikams nepasiekiamoje vietoje. Kad nesusižeistumėte prisilietę prie peilių, mes rekomenduojame peilių bloką **A5** laikyti pritvirtintą plakimo inde **A3** ar **A4**.

TECHNINĖS SPECIFIKACIJOS

Nominali įtampa	220–240 V
Nominalus dažnis	50 / 60 Hz
Nominalus galingumas	1000–1200 W
Apsaugos nuo elektros smūgio saugos klasė	II
Triukšmo lygis	95 dB(A)

Pripažintas įrenginio skleidžiamas triukšmo lygis yra 95 dB(A), kuris atitinka akustinės galios A lygį (atskaitinė garso galia: 1 pW).

Mes pasilikame teisę keisti tekstą ir technines specifikacijas.

NURODYMAI IR INFORMACIJA, SUSIJUSI SU PANAUDOTOS PAKUOTĖS MEDŽIAGŲ ŠALINIMU

Pakuotės medžiagas išmeskite tik atliekoms perdirbti skirtose vietose.

PANAUDOTŲ ELEKTRINIŲ IR ELEKTRONINIŲ PRIETAISŲ ŠALINIMAS



Ant produktų ar dokumentų nurodytas simbolis rodo, kad elektrinių ar elektroninių prietaisų negalima išmesti su buitėmis atliekomis. Norėdami juos utilizuoti tinkamai, atiduokite perdirbti ar utilizuoti į specialius tokios įrangos surinkimo taškus. Kai kuriose Europos Sąjungos valstybėse arba kitose Europos valstybėse gaminius galima gražinti pardavėjui perkant lygiavertį naują gaminį. Tinkamas produkto utilizavimas padeda taupyti gamtinis išteklius, saugo gamtą ir žmonių sveikatą. Daugiau informacijos teiraukitės vietinėje ataskingoje institucijoje.

Pagal valstybinius įstatymus už netinkamą tokių atliekų išmetimą gali būti taikomos baudos.

Skirta įmonėms Europos Sąjungos šalyse.

Jei norite utilizuoti elektrinių ar elektroninių prietaisų atliekas, reikalingos informacijos teiraukitės pardavėjo ar tiekėjo.

Utilizavimas ne Europos Sąjungos šalyse

Šis simbolis galioja Europos Sąjungoje. Jei norite išmesti šį produktą, reikiamos informacijos apie tinkamą šalinimą būdą teiraukitės vietinių vyriausybinių departamentų arba savo pardavėjo.



Šis gaminytis atitinka visas atitinkamų ES direktyvų nuostatas.