



LT ■ Kontaktinis keptuvas

ATIDŽIAI PERSKAITYKITE IR PASILIKITE JAS ATEIČIAI.

- Šį prietaisą galima naudoti vaikams nuo 8 metų amžiaus ir asmenims, turintiems psichinių, jutiminių arba protinių negalių arba neturintiems patirties naudotis šiuo gaminiu, jeigu jie yra prižiūrimi arba instruktuojami, kaip saugiai naudoti šį gaminį, ir supranta atitinkamus pavojus. Valymo ir aptarnavimo darbų negali atlikti jaunesni nei 8 metų vaikai ir turi būti užtikrinama atitinkama priežiūra. Nepalikite prietaiso ir maitinimo laido jaunesniems nei 8 m. vaikams pasiekiamoje vietoje. Vaikai negali žaisti su šiuo prietaisu.
- Prieš įjungdami prietaisą į elektros lizdą, patikrinkite, ar prietaiso etiketėje nurodyta įtampa sutampa su lizdo, prie kurio norite jungti prietaisą, elektros įtampa.
- Šį prietaisąjunkite tik į tinkamai įžemintą lizdą.

Dėmesio!

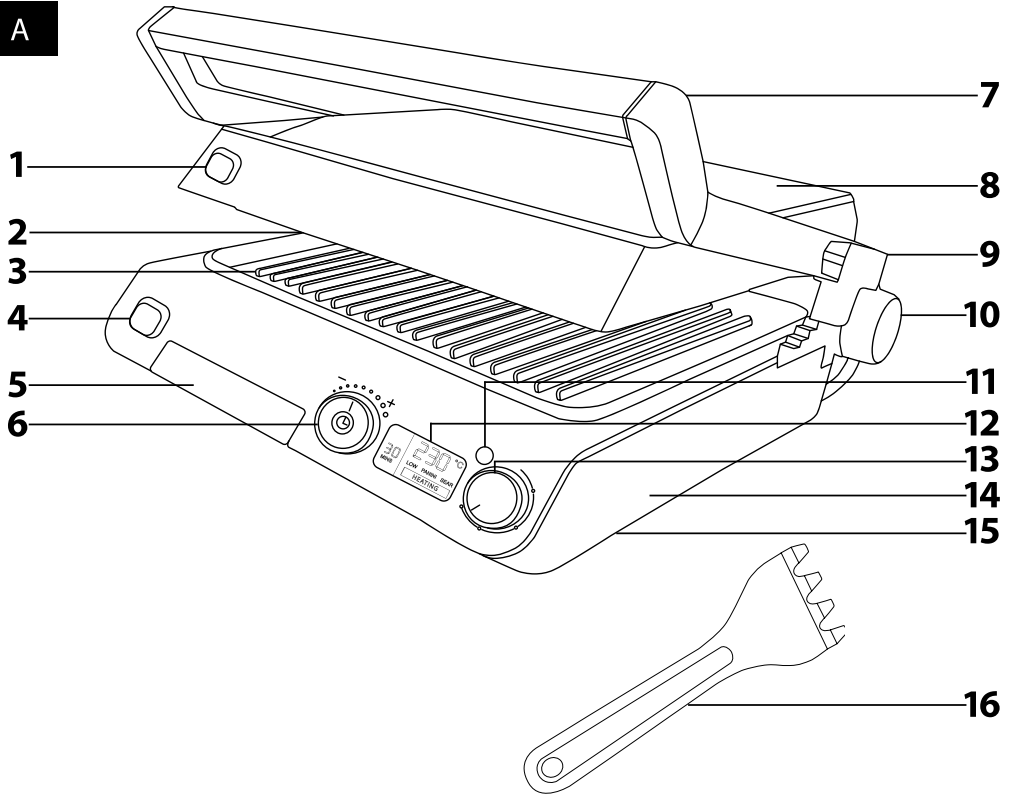
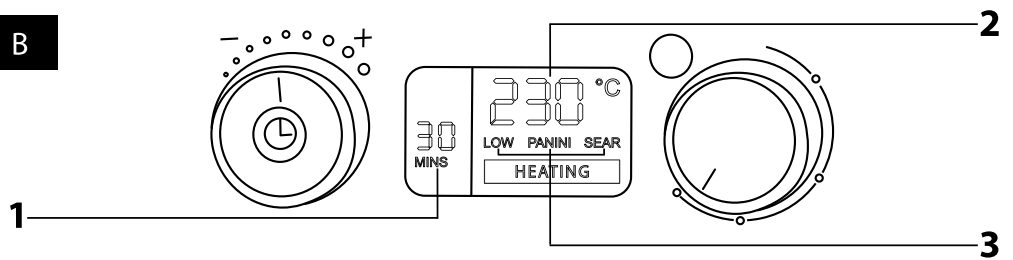
Šio prietaiso negalima valdyti su programuojamu prietaisu, išoriniu laikmačiu jungikliu arba nuotolinio valdymo pulteliu.

- Šis prietaisas skirtas naudoti tik buityje. Jis nėra skirtas naudoti toliau nurodytose vietose:
 - parduotuvėse, biuruose ir kitose darbo aplinkose esančiose virtuvėse personalui;
 - viešbučių ir motelių kambariuose bei kitose gyvenamosiose patalpose;
 - ūkio fermose;
 - svečių namuose, siūlančiuose nakvynę ir pusryčius.
- Nenaudokite šio buitinio prietaiso pramoninėje aplinkoje ar lauke, arba ne pagal numatytąją paskirtį.
- Nestatykite prietaiso ant palangių, virtuvės kriauklių indų džiovyklų arba nestabilių paviršių. Visada dėkite jį ant stabilaus, lygaus ir sauso paviršiaus.
- Nedėkite prietaiso ant elektrinės ar dujinės viryklės arba netoli jų. Nelaikykite jo šalia atviros ugnies ar šilumos šaltinių.
- Norėdami išvengti galimo sužalojimo dėl elektros smūgio, nemerkitė jokių šio prietaiso dalių į vandenį ar kokią nors kitą skystį.
- Nenaudokite prietaiso be ištraukiamos riebalų surinkimo skardos ir neįdėję grotelių / keptuvės plokščių.

- Naudojant prietaisą, virš jo ir iš visų jo pusių turi būti pakankamai vietos orui cirkuliuoti. Nenaudokite prietaiso šalia degių medžiagų, pavyzdžiui užuolaidų, virtuvės rankšluosčių ir pan.

Dėmesio! Karštas paviršius

- Neuždengtos veikiančio prietaiso dalys gali įkaisti. Būkite atsargūs, kad nepaliestumėte įkaitusio gaubto arba karštų keptuvo plokščių! Viršutinę keptuvo plokštę pakelkite suėmę už rankenos.
- Visada išjunkite prietaisą ir atjunkite jį nuo elektros lizdo, kai jį paliekate be priežiūros, pabaigę jį naudoti arba prieš jį valydami arba perstatydami į kitą vietą.
- Prieš perstatydami, valydami arba pastatydami prietaisą į vietą, palaukite, kol jis visiškai atvės.
- Po kiekvieno naudojimo nuvalykite keptuvo plokštes, kaip aprašyta skyriuje „Techninė priežiūra ir valymas“.
- Atjunkite maitinimo laidą nuo elektros lizdo, atsargiai ištraukdami maitinimo laido kištuką – niekuomet netraukite už maitinimo laido. Priešingu atveju taip galite pažeisti maitinimo laidą arba lizdą.
- Užtikrinkite, kad elektros laidas nekabotų nuo stalo krašto ir nesiliestų su įkaitusiu paviršiumi.
- Jei maitinimo laidas yra pažeistas, jį pakeisti turi įgaliotojo techninės priežiūros centro meistras, kad būtų išvengta pavojingos situacijos. Draudžiama naudoti šį prietaisą, jei pažeistas jo maitinimo laidas arba kištukas.
- Kad išvengtumėte susižeidimo pavojaus, nremontuokite prietaiso patys ir nedarykite jam jokių pakeitimų. Visus remonto arba keitimo darbus privaloma atlikti įgaliotajame techninės priežiūros centre. Jei remontuosite prietaisą patys, nebegalios garantija, ir negalėsite kreiptis į gamintoją dėl netinkamo prietaiso veikimo.

A**B**

- Prieš naudodamiesi prietaisu perskaitykite naudotojo vadovą, net jei jau turite panašius prietaisus naudojimo patirties. Prietaisą naudokite tik taip, kaip aprašyta šioje naudojimo instrukcijoje. Laikykite šį naudotojo vadovą saugioje vietoje, kad ateityje galėtumėte jį lengvai peržiūrėti.
- Rekomenduojama išsaugoti originalią pakuootę dėžę, pakuootę medžiagas, pirkimo kvitą ir pardavėjo atsakomybės pareiškimą bei garantijos kortelę bent tokį laikotarpį, kuriuo galima kreiptis į gamintoją dėl nepatenkinamos kokybės ar veikimo. Jei prietaisą pervežate, rekomenduojame jį supakuoti į originalią gamintojo pakuootę.

KONTAKTINIO KEPTUVO APRAŠAS

- A1** Viršutinės keptuvo plokštės atlaisvinimo mygtukas
- A2** Išimama viršutinė keptuvo plokštė
- A3** Išimama apatinė keptuvo plokštė
- A4** Viršutinės keptuvo plokštės atlaisvinimo mygtukas
- A5** Traukiama riebalų surinkimo skarda
- A6** 30 minučių laikmatis
- A7** Nešimo ir viršutinės plokštės atidarymo rankena
- A8** Viršutinės keptuvo plokštės gaubtas
- A9** Slankiojamasis fiksatorius keptuvo plokštės užfiksuoti ir atlaisvinti bei viršutinės keptuvo plokštės aukščiu nustatymams
- A10** Viršutinės plokštės šarnyrinio fiksatoriaus atlaisvinimo mygtukas
- A11** °C–°F perjungiklis
- A12** LCD ekranas
- A13** 160–230 °C temperatūros reguliavimo rankenėlė
- A14** Pagrindinis blokas
- A15** Vieti maitinimo kabeliui suvynioti
- A16** Grandyklė

SVARSTYKLIŲ APRAŠAS

- B1** Laiko rodinys
- B2** Temperatūros rodinys
- B3** Kepimo grietylje lygio rodinys

KEPTUVO PLOKŠČIŲ IŠĖMIMAS IR ĮDĖJIMAS

- Prieš išimdami arba įdėdami keptuvo plokštes, patikrinkite, ar keptavas išjungtas, atjungtas nuo elektros lizdo ir atvėsęs.
- Norint pritvirtinti arba įdėti keptuvo plokštę, būtina patraukti fiksatorių **A9** į padėtį „OPEN“ (atidaryti) ir už rankenos **A7** pakelti viršutinę plokštę **A2** į vertikalią padėtį.
- Norėdami išimti viršutinę plokštę **A2**, viena ranka paspauskite ir laikykite nuspaudę mygtuką **A1**, o kita išimkite plokštę **A2**. Ją išėmę, atleiskite mygtuką **A1**.
- Norėdami išimti apatinę plokštę **A3**, viena ranka paspauskite ir laikykite nuspaudę mygtuką **A4**, o kita išimkite plokštę **A3**. Ją išėmę, atleiskite mygtuką **A4**.
- Norėdami pritvirtinti, įtaisykite viršutinę plokštę **A2** į viršutinį gaubtą **A8**: plokštės **A2** gale esančios išėmos turi užėiti ant gaubto **A8** gale esančių sąsėlių. Paskui įstumkite plokštę **A2** į gaubtą **A8**, kad po grilio plokštę **A2** esanti sąsėlė ir kaitinimo elemento kontaktai įsitaisyti gaubto **A8** angoje. Tokiu pat būdu įdėkite apatinę plokštę **A3** į pagrindinį bloką **A14**.

KEPTUVO PLOKŠČIŲ UŽFIKSAVIMAS IR ATLAISVINIMAS BEI VIRŠUTINĖS KEPTUVO PLOKŠTĖS AUKŠČIO NUSTATYMAS

- Kai viršutinė keptuvo plokštė **A2** yra nuleista ant apatinės keptuvo plokštės **A3** ir fiksatorius **A9** yra nustatytas padėtyje „LOCK“ (užfiksuoti), abi keptuvo plokštės yra užfiksuotos. Ši nuostata skirta keptuvui vertikaliai nešti ir jį laikyti vertikaliaje padėtyje.
- Norėdami atlaisvinti viršutinę keptuvo plokštę **A2**, patraukite fiksatorių **A9** į padėtį „OPEN“ (atidaryti). Dabar viršutinę keptuvo plokštę **A2** galima visiškai pakelti į vertikalį padėtį.
- Nustatant slankiojamąjį fiksatorių **A9** į 1–5 padėtį, reguliuojamas viršutinės keptuvo plokštės **A2** aukštis, t. y. viršutinės keptuvo plokštės **A2** atstumas iki apatinės keptuvo plokštės **A3**. Aukščio nustatymo funkcija praverčia keptant ar grotelių žuvį, mėsinius, daržoves, keptus sumuštinius ir kitus subtilius patiekalus, kuriuos ruošiant viršutinė keptuvo plokštė **A2** neturi visiškai jų prispausti. Nustatant aukštį, būtina pakelti ir laikyti viršutinę keptuvo plokštę **A2** pakeltą virš apatinės keptuvo plokštės **A3**. Keptuvo plokštę **A2** pakelkite ir laikykite už rankenos **A7**.
- Norėdami atverti viršutinę keptuvo plokštę **A2**, kad ji būtų sulig apatine keptuvo plokštę **A3**, laikydami nuspaudę mygtuką **A10**, tuo pat metu atverskite viršutinę keptuvo plokštę **A2** taip, kad rankena **A7** atsiremty į stalo paviršių arba virtuvės stalviršį. Tuomet kepmo paviršius bus dvigubai didesnis. Atvertę viršutinę keptuvo plokštę **A2**, atleiskite mygtuką **A10**.

NESVYLANTI KEPTUVO PLOKŠČIŲ DANGA

- Kontaktinio keptuvo plokštės turi specialią nesvylančią dangą. Ši dangą leidžia sveikai ruošti maistą, naudojant minimalų riebalų arba aliejaus kiekį.
- Norėdami padėti maistą ant keptuvo arba jį nuimti, naudokite karščiui atsparius medinius, plastikinius arba silikoninius virtuvės reikmenis.

- Nenaudokite aštrių ar metalinių virtuvės reikmenų ir nepjaustykite maisto tiesiai ant keptuvo plokščių. Gamintojas nepaisoma jokios atsakomybės dangos sugadinimą naudojant aštrius daiktus arba metalinius virtuvės reikmenis.
- Pakituos keptuvo plokščių paviršius švalpa turi įtakos tik prietaiso išvaizdai, bet ne veikimui.

PRIEŠ NAUDOJANT PIRMĄ KARTĄ

- Prieš naudodamiesi pirmą kartą, išpakuokite kontaktinį keptuvą ir pašalinkite visą reklaminę medžiagą, įskaitant lipukutes, užklijuotus ar grotelių / keptuvo plokščių. Nuvalykite keptuvo plokštes **A2** ir **A3** drėgna šluoste, tada sausai nušluostykite. Ištraukite ištraukiama riebalų surinkimo skardą **A5** ir išplaukite ją šil tame vandenyje, naudodami neutralų indų ploviklį. Po to nuplaukite ją švariu tekančiu vandeniu, sausai nušluostykite ir vėl ją įdėkite.
- Išplaukite grandyklę **A16** šiltu vandeniu, naudodami neutralų indų ploviklį. Po to nuskalaukite ją švariu vandeniu ir sausai nušluostykite.
- Grotelės / keptuvo plokštės **A2** ir **A3** taip pat galima plauti indaplovėje (viršutiniame krepšyje).
- Neplaukite ir nenardininkite keptuvo ar jo maitinimo laido į vandenį ar kitokį skystį.
- Prieš naudodamiesi pirmą kartą, įjunkite tuščią keptuvą 10 minučių, temperatūros reguliavimo rankenėle **A13** nustatę maksimalią kepimo temperatūrą. Paskui išjunkite keptuvą, atjunkite jį nuo elektros lizdo ir palaukite, kol jis visiškai atvės.



Pastaba.

Pirmą kartą įjungus, gali kilti šiek tiek dūmų. Tai visiškai normalu.

KONTAKTINIO KEPTUVO NAUDOJIMAS

- Prieš kiekvieną naudojimą, rekomenduojama padėti grotelės / keptuvo plokštės **A2** ir **A3** plonu aliejaus, atsparaus aukštai temperatūrai, sluoksniu.
- Ištraukiama riebalų surinkimo skarda **A5** būnaiti turi būti iki galo įkišta į pagrindinį bloką **A14** ir tinkamai įdėtos grotelės / keptuvo plokštės **A2** bei **A3**. Įsitikinkite, ar laikmatis ir temperatūros reguliavimo rankenėlė yra nustatyti išjungimo padėtyje, tada prijunkite keptuvą prie elektros lizdo.
- Jei grotelės / keptuvo plokštės yra užfiksuotos, atlaisvinkite jas, nustatydami fiksatorių **A9** į padėtį „OPEN“ (atidaryti).
- Palaukite, kol grilis įkais. Sukdami temperatūros reguliavimo rankenėle **A13**, nustatykite temperatūrą: nuostatos keičiamos 5°C padalomis. Norėdami, kad grilis greitai įkaitis, nustatykite temperatūros reguliavimo rankenėle ties padėtimi SEAR (skrudinti) (210–230 °C) arba PANINI (paniniai) (180–205 °C)–LOW (žema) (160–175 °C), arba nustatykite temperatūrą savo nuožūra.
- Grilis pradės kaitinti, o skystųjų kristalų ekranelis bus apšviestas oranžine spalva. Kol nebus pasiekta nustatyta temperatūra, jame mirksės pranešimas „HEATING“ (kaista).
- Kai nustatyta temperatūra bus pasiekta, pasigirs garso signalas ir pranešimas „HEATING“ (kaista) nustos mirksėti.

Kepimas ant keptuvo pakelės viršutinę plokštę

- Pakelkite viršutinę plokštę **A2** į vertikalį padėtį. Naudokites rankena **A7** plokštę pakelti. Dėkite mėsą, daržoves, sumuštinį ar kitą maistą, kurį norite iškepti ant grotelių arba pagaminti, ant apatinės plokštės **A3**. Naudokites rankena **A7** plokštę **A2** nuleisti. Kepdami keptuve, reguliariai tikrinkite, ar valgis jau gatavas. Jei nenorite, kad viršutinė plokštė **A2** prispaustų maistą, nustatykite jos aukštį, kaip nurodyta skyriuje „Keptuvo plokščių užfiksuojimas ir atlaisvinimas bei viršutinės keptuvo plokštės aukščio nustatymas“.

Kepimas ant atverto keptuvo

- Unikalus kontaktinio keptuvo dizainas leidžia vienu metu naudoti abu kepmo paviršius. Atverskite viršutinę keptuvo plokštę **A2**, kad ji būtų sulig apatine keptuvo plokštę **A3**, kaip nurodyta skyriuje „Keptuvo plokščių užfiksuojimas ir atlaisvinimas bei viršutinės keptuvo plokštės aukščio nustatymas“.
- Dėkite mėsą, daržoves ar kitą maistą, kurį norite iškepti, ant keptuvo plokščių, Kepdami, jei reikia, maistą apverskite.
- Praėjus nustatytam laikui, pasigirs garso signalas ir keptavas automatiškai išsijungs. Nustatykite temperatūros reguliavimo rankenėle **A13** ties 0 padėtimi (išjungta).
- Nuimkite iškeptą maistą nuo keptuvo plokštės. Tam naudokite karščiui atsparius medinius, silikoninius arba plastikinius virtuvės reikmenis. Nenaudokite metalinių žnyplių arba metalinių mentelių, peilių ar kitų aštrių metalinių virtuvės reikmenų. Jie gali pažeisti nesvylančią keptuvo plokščių dangą.
- Baigę naudotis prietaisu, nustatykite laikmaitį ir temperatūros reguliavimo rankenėle į 0 padėtį (išjungta) ir ištraukite maitinimo laido kištuką iš elektros lizdo. Prieš vėl naudodamiesi keptuvu, palaukite, kol jis atvės.

PATARIMAI, KAIP KEPTI MĖSĄ KEPTUVE

- Norėdami pasiekti optimalių rezultatų, supjaustykite mėsą tokio storio gabalais, kad nuleista viršutinė keptuvo plokštė juos prispaustų.
- Kontaktiniame keptuve nerekomenduojame kepti mėsos su storais kaulais, pavyzdžiui kiaulienos šonkauliuką.
- Nesūdykite mėsos, prieš kepdamą ją keptuve. Antraip mėsa bus kieta ir sausa.
- Prieš kepdamą mėsą keptuve, pamirnuokite ją, tada nusausinkite mėsą, sūgurdami marinatą popieriniais rankšluostėliais. Kai kuriose marinatuose yra labai daug cukraus, kuris gali pridegti prie keptuvo plokščių.
- Nepradurkite mėsos peiliu ar šakute, kad neišbėgtų sultys. Antraip mėsa bus kieta ir sausa.
- Neperkepkite mėsos keptuve, kad ji nebūtų sausa.

- Visada labai gerai iškepkite vištieną.
- Kai mėsa bus iškepata, pagardinkite ją druska ar kitais prieskoniais.
- Kepant keptuve dešrainių pusgaminius, jų subadyti nereikia.

REKOMENDUOJAMOS TEMPERATŪROS IR LAIKO NUOSTATOS

PATIEKALO TIPAS	TEMPERATŪROS REGULAVIMO RANKENĖLĖS NUOSTATOS	KEPIMO KEPTUVE LAIKAS (NELEIDUS VIRŠUTINĘ PLOKŠTĘ)
Jautiena • Jautienos nugarinė	180 °C	4 minutės (vidutiniškai iškepta) 5–6 minutės (visiškai iškepta)
• Greitai paruošiamas kepsnys • Mėsainiai	180 °C 180 °C	5–8 minutės 8–10 minučių
Kiauliena • Kiaulienos nugarinės kepsneliai • Gabalėliai (šniceliams) • Kiaulienos sprandinės gabalėliai	180 °C 180 °C 180 °C	4–6 minutės 7–8 minutės 9–10 minučių
Aviena • Nugarinė • Gabalėliai • Ėrienos kumpio kepsniai	180 °C 180 °C 180 °C	6 minutės 8 minutės 8 minutės
Vištiena • Krūtinėlių filė • Šlaunelių filė	180 °C 180 °C	6 minutės arba ilgiau, kol bus visiškai pagaminta 4–5 minutės arba ilgiau, kol bus visiškai pagaminta
Dešrelės / dešrainiai • Plonos • Storesnės	160 °C 160 °C	5–6 minutės 7–8 minutės
Jūros gėrybės • Žuvų filė gabalėliai be odos • Žuvų filė gabalėliai su oda • Aštuonkojis (išskrostas) • Krevetės	220 °C 220 °C 180 °C 180 °C	8–10 minučių 10–12 minučių 8 minutės 5 minutės
Sumuštiniai arba fokačia	160 °C	5–6 minutės
Daržovės, supjaustytos 2 cm storio gabalėliais • Baklažanai • Cukinijos • Saldžiosios bulvės	160 °C 160 °C 160 °C	8–10 minučių 8–10 minučių 8–10 minučių



Pastaba.

Pirmiau nurodytos temperatūros reguliavimo rankenėlės **A13** nuostatos tėra apytikslės – realus kepimo laikas priklauso nuo mėsos gabalėlių storio arba maisto produktų dydžio.

VALYMAS IR PRIEŽIŪRA

- Prieš plaudami keptuvą, išitikinkite, ar jis yra išjungtas ir atjungtas nuo elektros lizdo, ir palaukite, kol jis atvės.
- Plaukite keptuvo plokštes po kiekvieno naudojimo, kad jos nepasidengtų apanglėjusiu maisto likučiu sluoksniu.
- Pirmiausiai nugardykite maisto likučius nuo rautytos keptuvo plokštės **A3** grandykle **A16**. Paskui nuvalykite keptuvo plokštes **A2** ir **A3** drėgna minkšta šluoste. Jei prisilįsusių maisto likučiu, pavyzdžiui kepus marinuotą mėsą, pašalinti nepavyktų, pavalykite šluoste, sudrėkinta silpnu vandens ir indų ploviklio tirpalu. Panaudoję indų ploviklį, kruopščiai nuvalykite keptuvo plokštes švaria drėgna šluoste.



Pastaba.

Keptuvo plokštes **A2** ir **A3** lengviau nuvalyti, kai jos dar šiek tiek šiltos.

- Po kiekvieno naudojimo išplaukite riebalų surinkimo skardą **A5** šiltame vandenyje su neutraliu indų plovikliu. Po to nuplaukite ją švariu vandeniu, sausai nušluostykite ir vėl dėkite po keptuvu.
- Išplaukite grandyklę **A16** šiltu vandeniu, naudodami neutralų indų ploviklį. Po to nuskalaukite ją švariu vandeniu ir sausai nušluostykite.
- Groteles / keptuvo plokštes **A2** ir **A3** taip pat galima plauti indaplovėje (viršutiniame krepšyje).
- Išorinį keptuvo paviršių nuvalykite šiek tiek drėgna šluoste, paskui kruopščiai nusauskinkite.
- Nevalykite kontaktinio keptuvo plieniniais šveitikliais, šveičiamosiomis valymo priemonėmis, benzinu ir pan. Neplaukite ir nenardinkite keptuvo ar jo maitinimo laidą į vandenį ar kitokį skystį.

LAIKYMAS

- Kontaktinio keptuvo keptuvo plokštėms atvėsus, neleiskite viršutine keptuvo plokštę **A2** ant apatinės keptuvo plokštės **A3** ir užfiksuokite jas kartu, patraukdami fiksatore **A9** į padėtį „LOCK“ (užfiksuoti). Suvyniokite maitinimo laidą į saugojimo vietą **A15** keptuvo apačioje. Laikykite keptuvą švarioje, sausoje, vaikams nepasiekiamoje vietoje.

TECHNINĖS SPECIFIKACIJOS

Nominali įtampa 220–240 V
 Nominalus dažnis 50–60 Hz
 Nominalus galingumas 2000 W

Mes pasilikame teisę keisti tekstą ir technines specifikacijas.

NURODYMAI IR INFORMACIJA, SUSIJUSI SU PANAUDOTOS PAKUOTĖS MEDŽIAGŲ ŠALINIMU

Pakuotės medžiagas išmeskite tik atliekoms perdirbti skirtose vietose.

PANAUDOTŲ ELEKTRINIŲ IR ELEKTRONINIŲ PRIETAISŲ ŠALINIMAS



Ant produktų ar dokumentų nurodytas simbolis rodo, kad elektrinių ar elektroninių prietaisų negalima išmesti su buitinėmis atliekomis. Norėdami juos utilizuoti tinkamai, atiduokite perdirbti ar utilizuoti į specialius tokios įrangos surinkimo taškus. Kai kuriose Europos Sąjungos valstybėse arba kitose Europos valstybėse gaminius galima grąžinti pardavėjui perkant lygiavertį naują gaminį.

Tinkamas produkto utilizavimas padeda taupyti gamtinius išteklius, saugo gamtą ir žmonių sveikatą. Daugiau informacijos turakitės

vietinėje atsakingoje institucijoje.

Pagal valstybinius įstatymus už netinkamą tokių atliekų išmetimą gali būti taikomos baudos.

Versto įmonėms ES šalyse

Jei norite utilizuoti elektrinių ar elektroninių prietaisų atliekas, reikalingos informacijos turakitės pardavėjo ar tiekėjo.

Utilizavimas ne Europos Sąjungos šalyse

Šis simbolis galioja Europos Sąjungoje. Jei norite išmesti šį gaminį, reikiamos informacijos apie tinkamą šalinimo būdą turakitės vietinių vyriausybinių departamentų arba savo pardavėjo.



Šis gaminys atitinka visas atitinkamų ES direktyvų nuostatas.