



PL ■ Wielofunkcyjny grill

PROSIMY UWAŻNIE PRZECZYTAĆ I ZACHOWAĆ JE NA PRZYSZŁOŚĆ.

- Z niniejszego urządzenia mogą korzystać dzieci w wieku od 8 lat oraz osoby o obniżonych zdolnościach fizycznych, percepcyjnych i umysłowych lub niewielkim doświadczeniu i wiedzy, o ile jest nad nimi sprawowany nadzór lub zostały one pouczone o korzystaniu z urządzenia w bezpieczny sposób i zdają sobie sprawę z ewentualnego niebezpieczeństwa. Czyszczenia i konserwacji nie mogą wykonywać dzieci poniżej 8 roku życia i o ile nie są pod nadzorem. Urządzenie i jego kabel sieciowy należy przechowywać poza zasięgiem dzieci poniżej 8 roku życia. Dzieci nie powinny się bawić urządzeniem.
- Przed podłączeniem urządzenia do gniazdka sieciowego upewnij się, czy napięcie znamionowe podane w tabliczce znamionowej odpowiada napięciu elektrycznemu w gniazdku, do którego chcesz podłączyć urządzenie.
- Urządzenie podłączaj wyłącznie do poprawnie uziemionego gniazdka.



Ostrzeżenie:

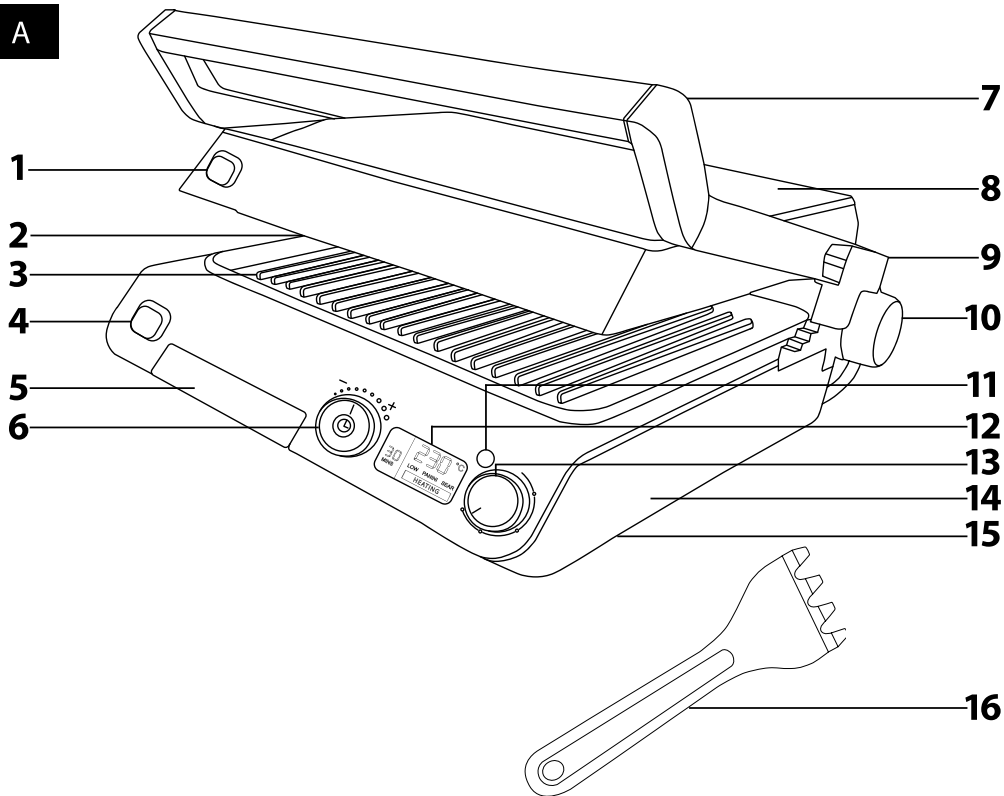
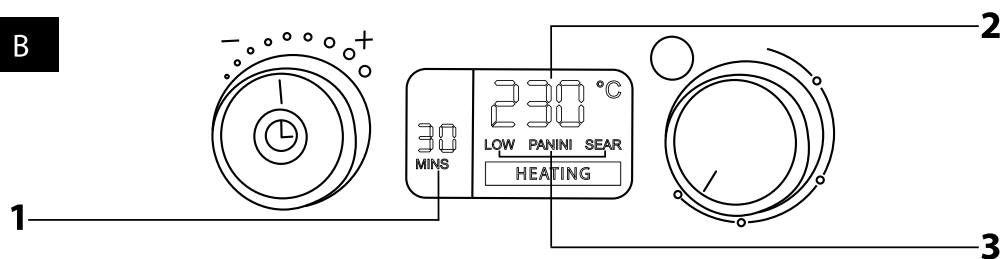
Niniejsze urządzenie nie jest przeznaczone do sterowania za pośrednictwem programatora, zewnętrznego wyłącznika czasowego lub zdalnego sterowania.

- Urządzenie jest przeznaczone tylko do użytku w gospodarstwie domowym. Nie jest przeznaczone do zastosowania w przestrzeniach, takich jak:
 - aneksy kuchenne przeznaczone dla personelu w sklepach, biurach i innych miejscach pracy;
 - pokoje hotelowe lub motelowe i inne pomieszczenia mieszkalne;
 - ферmy rolnicze;
 - przedsiębiorstwa zapewniające nocleg ze śniadaniem.
- Z urządzenia nie korzystaj w środowisku przemysłowym albo na dworze, ani nie stosuj go do innych celów, niż do których jest przeznaczone.
- Urządzenia nie umieszczaj na parapetach okien, zlewozmywaku z ociekaczem lub niestabilnych powierzchniach. Zawsze umieszczaj go na stabilnej, równej i czystej powierzchni.
- Urządzenia nie stawiaj na kuchence elektrycznej lub gazowej albo w jej pobliżu, nie umieszczaj go w bliskości otwartego ognia oraz innych urządzeń i aparatów, które są źródłem ciepła.

- Aby zapobiec ewentualnemu porażeniu prądem elektrycznym, nie zanurzaj tego urządzenia w wodzie lub innej cieczy.
- Z urządzenia nie korzystaj bez poprawnie założonej miski na odprowadzany tłuszcz i sos oraz bez poprawnie zainstalowanych płyt grillowych.
- Podczas używania urządzenia zapewnij dostateczną przestrzeń dla obiegu powietrza nad urządzeniem i wokół niego. Nie używaj urządzenia w pobliżu materiałów palnych, jak firanki, ściereki do naczyń, itp.

Ostrzeżenie: Gorąca powierzchnia

- Temperatura dostępnych powierzchni może być wyższa, jeśli urządzenie pracuje. Uważaj, aby nie dotknąć rozgrzanej pokrywy albo powierzchni płyt grillowych. Do odchylenia górnej płyty grillowej używaj uchwytu.
- Urządzenie zawsze wyłącz i odłącz od gniazdka sieciowego, jeżeli pozostawisz go bez nadzoru albo po zakończeniu korzystania z niego oraz przed czyszczeniem lub przemieszczaniem.
- Przed przemieszczeniem, czyszczeniem lub magazynowaniem pozostaw urządzenie całkowicie ostygnąć.
- Po każdym zastosowaniu wyczyść powierzchnię płyt grillowych, jak podano w rozdziale Konserwacja i czyszczenie.
- Przewód zasilający odłączaj od gniazdka sieciowego poprzez pociągnięcie za wtyczkę, a nie za przewód. Inaczej mogłoby dojść do uszkodzenia przewodu zasilającego lub gniazdka.
- Dbaj o to, by przewód sieciowy nie zwisał przez krawędź stołu albo by nie dotykał gorącej powierzchni.
- Jeżeli przewód zasilający uległ uszkodzeniu, jego wymianę należy powierzyć do fachowego punktu serwisowego, aby nie dopuścić do niebezpiecznych sytuacji. Nie wolno używać urządzenia z uszkodzonym przewodem zasilającym.
- Aby zapobiec porażeniu prądem elektrycznym, nie naprawiaj urządzenia sam ani w żaden sposób go nie przerabiaj. Wszelkie naprawy należy powierzyć autoryzowanemu serwisowi. Ingerencją w urządzenie narażasz się na ryzyko utraty ustawowego prawa wynikającego z roszczeń do wad gwarancji jakości.

A**B**

Wielofunkcyjny grill

Instrukcja obsługi

- Przed użyciem tego urządzenia prosimy o dokładne zapoznanie się z niniejszą instrukcją, nawet jeżeli używają Państwo produktu podobnego typu. Prosimy korzystać z urządzenia tylko tak, jak jest to opisane w instrukcji użytkownika. Instrukcję należy zachować do ewentualnego zastosowania w przyszłości.
- Minimalnie w czasie trwania rozszczeń z wadliwej realizacji, ewent. ustawowej gwarancji zalecamy przechowywać oryginalne opakowanie transportowe, materiał opakowania, dowód zakupu i oryginalne zakresu odpowiedzialności sprzedającego lub kartę gwarancji. W razie transportu zalecamy zapakować urządzenie ponownie do oryginalnego pudełka od producenta.

OPIS GRILLA KONTAKTOWEGO

- A1** Przycisk do zluźniania górnej płyty grillowej
- A2** Górna zdejmowana płaska płyta grillowa
- A3** Dolna zdejmowana ryflowana płyta grillowa
- A4** Przycisk do zluźniania dolnej płyty grillowej
- A5** Wyjmowana miska na odprowadzany tłuszcz i sos
- A6** Timer 30-minutowy
- A7** Uchwyt do przenoszenia i uchylenia płyty górnej
- A8** Pokrywa górnej płyty grillowej
- A9** Przesuwny zamek do zamknięcia i odemknięcia płyt grillowych i ustawienia wysokości górnej płyty grillowej
- A10** Przycisk do zluźniania unieruchomienia zawiasu płyty górnej
- A11** Przelicznik z °C na odpowiednią wartość °F
- A12** wyświetlacz LCD
- A13** Termostat do ustawienia temperatury w zakresie 160–230 °C
- A14** Podstawa
- A15** Przerzeń do zwinięcia przewodu zasilającego
- A16** Szpachelka czyszcząca

OPIS WYŚWIETLACZA

- B1** Wyświetlanie czasu
- B2** Wyświetlanie temperatury
- B3** Wyświetlanie stopnia pieczenia

WYJMOWANIE I MOCOWANIE PŁYT GRILLOWYCH

- Przed wyjmowaniem albo mocowaniem płyt grillowych upewnij się, że grill jest wyłączony, odłączony od gniazdka sieciowego i ostygnięty.
- Do przymocowania albo włożenia płyty grillowej trzeba zamknąć **A9** przesunąco do pozycji „OPEN” i przy zastosowaniu uchwytu **A7** uchylić płytę górną **A2** do pozycji pionowej.
- Do wyjęcia płyty górnej **A2** jedną ręką wcisnąć i przytrzymać przycisk **A1** i drugą ręką wyjąć płytę **A2**. Po jej opróżnieniu zluźnij przycisk **A1**. Do wyjęcia dolnej płyty grillowej **A3** jedną ręką wcisnąć i przytrzymać przycisk **A4** i drugą ręką wyjąć płytę **A3**. Po jej opróżnieniu zluźnij przycisk **A4**.
- Do przymocowania włóż płytę górną **A2** do pokrywy górnej **A8** tak, by wycięcia w tylnej części płyty **A2** wpadły do zapadek w tylnej części pokrywy **A8**. Następnie docisnij płytę **A2** do osłony **A8**, by zapadka oraz styki spirali grzewczej na dole płyty grillowej **A2** wpadły do otworu w pokrywie **A8**. Płytę dolną **A3** przymocuj do podstawy **A14** w identyczny sposób.

ZAMKNIĘCIE I ODEMKNIĘCIE PŁYT GRILLOWYCH I USTAWIENIA WYSOKOŚCI GÓRNEJ PŁYTY GRILLOWEJ

- Jeżeli płyta górna **A2** opuszczona jest do płyty dolnej **A3** i zamek **A9** ustawiony w pozycji „LOCK” (zamknięta), płyty grillowe zamknięte są do siebie. Takie ustawienie przeznaczone jest do przenoszenia grilla w pozycji pionowej oraz do przechowywania grilla w pozycji pionowej.
- Do zluźniania górnej płyty grillowej **A2** przesuń zamek **A9** do pozycji „OPEN” (odemknięta). Teraz można płytę górną **A2** uchylić nawet do pozycji pionowej.
- Ustawieniem przesuwnej zamka **A9** do pozycji od 1 do 5 regulujesz wysokość płyty górnej **A2**, tj. odległość płyty górnej **A2** od płyty dolnej **A3**. Ustawienie wysokości przydatne jest podczas grillowania ryb, hamburgerów, warzyw, zapiekania tostów i przygotowania innych kruchych surowców, dla których jest niepożądane, by płyta górna **A2** spoczęła na surowcach całą swą masą. Podczas ustawiania wysokości trzeba podnieść i przytrzymać płytę górną **A2** nad płytą dolną **A3**. Do podniesienia i przytrzymania płyty **A2** zastosuj uchwyt **A7**.
- Do uchylenia płyty górnej **A2** do jednej płaszczyzny z płytą dolną **A3** wcisnąć i przytrzymać przycisk **A10** i jednocześnie uchylić płytę górną **A2** tak, by uchwyt **A7** opierał się o płytę roboczą stołu albo zestawu kuchennego. W ten sposób powstanie podwójna płyta grillowa. Po uchyleniu płyty **A2** zluźnij przycisk **A10**.

POWŁOKA NIEPRZYWIĘRAJĄCA PŁYT GRILLOWYCH

- Płyty grillowe Twojego grilla kontaktowego są wyposażone w specjalną nieprzywierającą warstwę powierzchniową. Umożliwia ona przygotowanie potraw zdrowo przy użyciu minimalnej ilości tłuszczu lub oleju.
- Do wkładania albo wyjmowania surowców z grilla stosuj wyłącznie drewnianych, plastikowych albo silikonowych narzędzi kuchennych odpornych na ciepło.

- Nie używaj ostrych, metalowych narzędzi kuchennych ani nie krój potraw bezpośrednio na płycie grillowej. Producent nie odpowiada za uszkodzenia warstwy nieprzywierającej powstałe w wyniku używania ostrych lub metalowych narzędzi kuchennych.
- Jakkolwiek zmiana kolorystyki powierzchni płyt grillowych ma wpływ wyłącznie na wygląd, nie na funkcjonowanie

PRZED PIERWSZYM UŻYCIEM

- Przed pierwszym użyciem wyjmij grill z opakowania i usuń wszystkie materiały propagacyjne włącznie etykiety, która jest umieszczona na płycie grillowej. Przetrzyj płyty grillowe **A2** i **A3** czystą nawilżoną szmatką i następnie wytrzyj do sucha. Wyjmowaną miskę **A5** wyjmij i umyj w ciepłej wodzie ze zastosowaniem neutralnego środka do mycia naczyń. Następnie oplucz ją pod czystą ciekącą wodą, wytrzyj do sucha i umieść z powrotem w swoim miejscu.
- Szpachelkę czyszczącą **A16** umyj w ciepłej wodzie ze zastosowaniem neutralnego środka do mycia naczyń. Następnie oplucz ją pod czystą bieżącą wodą i wytrzyj do sucha.
- Płyty grillowe **A2** i **A3** można umyć również w zmywarce do mycia naczyń (w koszu górnym).
- Grilla ani jego przewodu zasilającego nie płucz pod wodą ani nie zanurzaj w wodzie ani innej cieczy.
- Przed pierwszym użyciem uruchom grill bez obciążenia przez 10 minut przy ustawieniu termostatu **A13** na maksymalnym poziomie temperatury grillowania. Następnie wyłącz grill, odłącz od gniazdka sieciowego i pozostaw go ostygnąć.



Uwaga:

Po pierwszym uruchomieniu może pojawić się lekki dym. Chodzi o normalne zjawisko.

OBŚLUGA GRILLA KONTAKTOWEGO

- Przed każdym zastosowaniem zalecamy pokryć płyty grillowe **A2** i **A3** cienką warstwą oleju jadalnego, który nadaje się do przetwarzania ciepłego.
- Sprawdź, czy wyjmowana miska **A5** je poprawnie wsunięta w podstawę **A14** aż do oporu, i że obydwie płyty grillowe **A2** i **A3** zainstalowane są w swoim miejscu. Upewnij się, że timer i termostat ustawione są w pozycji wyłączone, a grill podłącz do gniazdka sieciowego.
- Jeżeli płyty grillowe są zamknięte do siebie, odemknij je poprzez ustawienia zamka **A9** w pozycji „OPEN” (otwórz).
- Grill zostaw zagrzać wstępnie. Przy pomocy regulatora temperatura **A13** ustaw temperaturę w 5°C krokach. Przekręć regulator do SEAR (210–230 °C) do szybkiego zagrzania wstępnego, do PANINI (180–205 °C), do LOW (160–175 °C) albo wybierz własne ustawienie temperatury.
- Grill rozpoznie się zagrzewać i wyświetlacz LCD podświetli się na pomarańczowo. Przy wybranej temperaturze, która zgodna jest z ustawioną temperaturą, zacznie migać „HEATING”.
- Kiedy tylko grill zagrzeje się wstępnie do ustawionej temperatury, zabrzmi sygnał dźwiękowy i „HEATING” przestanie migać.

Grillowanie z przymkniętą płytą górną

- Płytę górną **A2** otwórz do pozycji pionowej. Do odchylenia płyty użyj uchwytu **A7**. Na płycie dolnej **A3** połóż mięso, warzywa, sandwich lub inne produkty, które chcesz grillować lub zapiec. Przy pomocy uchwytu **A7** przymknij płytę górną **A2**. Podczas grillowania regularnie sprawdzaj stan jedzenia. Jeżeli nie chcesz, by płyta górna **A2** spoczywała na surowcach, ustaw jej wysokość, jak podane zostało w rozdziale Zamknięcie i odemknięcie płyt grillowych i ustawienia wysokości górnej płyty grillowej.

Grillowanie na otwartym grillu

- Unikatowa konstrukcja grilla kontaktowego umożliwia używanie obu powierzchni grillowych jednocześnie. Górną płytę grillową **A2** uchylić tak, by była w jednej płaszczyźnie z dolną płytą grillową **A3**, jak podano w rozdziale Zamknięcie i odemknięcie płyt grillowych i ustawienia wysokości górnej płyty grillowej.
- Na płytach grillowych połóż mięso, warzywa lub inne surowce nadające się do grillowania. Podczas grillowania odwracaj żywność według potrzeb.
- Po upływie ustawionego czasu zabrzmi sygnalizacja dźwiękowa a grill się wyłączy. Termostat **A13** ustaw w pozycji 0 (wyłączone).
- Gotowy pokarm odbierz z płyty grillowej. Do tego zastosuj drewniane, silikonowe albo plastikowe narzędzia robocze, które odporne są na ciepło. Nie używaj metalowych szpicpek, łopatek, noża ani innych ostrych narzędzi kuchennych. Mogłoby dojść do uszkodzenia powłoki nieprzywierającej płyt grillowych.
- Po zakończeniu używania upewnij się, że timer i termostat jest ustawiony w pozycji 0 (wyłączone) i przewód zasilający odłączony jest od gniazdka. Przed jakąkolwiek inną manipulacją pozostaw grill ostygnąć.

RADY DOTYCZĄCE GRILLOWANIA MIĘSA

- Do osiągnięcia optymalnych wyników pokrój mięso na plasterki tak grube, by na nich spoczęła płyta górna, kiedy jest przymknięta.
- Nie zaleca się używania grilla kontaktowego do grillowania mięsa z grubymi kośćmi, jak na przykład schab z kością.
- Nie należy soli mięsa przed grillowaniem. W przeciwnym razie będzie twarde i wysuszone.
- Zanim zaczniesz grillować marynowane mięso, najpierw wysusz nadmiar marynaty papierem kuchennym. Niektóre marynaty zawierają dużą ilość cukru, który przypaliby się podczas grillowania do płyty grillowej.

- Podczas grillowania nie nakłuwaj mięsa widelcem ani nożem, aby nie dozwolonego wyciekania soku. W przeciwnym razie będzie mięso twarde i wysuszone.
- Nie wysuszaj mięsa przez zbyt długie grillowanie.
- Mięso z kurczaka zawsze dobrze przypiecz.
- Kiedy mięso jest gotowe, dopraw je solą lub innymi przyprawami.
- Gotowanych parówek nie trzeba przed grillowaniem nakłuwac.

ZALECANE USTAWIENIA TERMOSTATU I CZASU GRILLOWANIA

RODZAJ ŻYWNOCI	USTAWIENIA TERMOSTATU	CZAS GRILLOWANIA (Z PRZYMKNIĘTĄ PŁYTĄ GÓRNĄ)
Wołowina • rostbef	180 °C	4 minuty (średnio wysmażony) 5–6 minut (dobrze wysmażony)
• stek jako szybkie danie	180 °C	5–8 minut
• hamburgery	180 °C	8–10 minut
Wieprzowina • kotlety z polędwicy • plasterki (kotlety) • plasterki karkówki	180 °C 180 °C 180 °C	4–6 minut 7–8 minut 9–10 minut
Jagnięcina • polędwica • plasterki • steki z udźca	180 °C 180 °C 180 °C	6 minut 8 minut 8 minut
Mięso z kurczaka • kotlety z piersi • kotlety z udka	180 °C 180 °C	6 minut lub więcej, aż będą dobrze wypieczone 4–5 minut lub więcej, aż będą dobrze wypieczone
Kiełbasy/parówki • cienkie • grubsze	160 °C 160 °C	5–6 minut 7–8 minut
Owoce morza • filety rybne bez skóry • filety rybne ze skórą • ośmiornice (wyczyszczone) • krewetki	220 °C 220 °C 180 °C 180 °C	8–10 minut 10–12 minut 8 minut 5 minut
Sandwich albo focaccia	160 °C	5–6 minut
Warzywa pokrojone w plasterki o grubości 2 cm • bakłażan • cukinia • wilce ziemniaczane	160 °C 160 °C 160 °C	8–10 minut 8–10 minut 8–10 minut



Uwaga:

Powyżej podane ustawienia termostatu **A13** i czasy grillowania są orientacyjne i mogą różnić się w zależności od grubości plastrów mięsa lub rozmiaru produktów.

KONSERWACJA I CZYSZCZENIE

- Przed czyszczeniem zawsze upewnij się, że grill jest wyłączony i odłączony od gniazdka sieciowego i ostygł.
- Powierzchnię płyt grillowych wyczyść po każdym użyciu, aby uniknąć nawarstwiania się przypieczonych resztek jedzenia.
- Szpachelką czyszczącą **A16** najpierw pozabaw płytę ryflowaną **A3** resztkę pokarmów. Potem wyczyść płyty grillowe **A2** i **A3** zwilżoną miękką szmatką. Jeśli nie udaje Ci się usunąć przypieczonych resztek jedzenia, np. marynowanego mięsa, skrop te miejsca roztworem wody i neutralnego kuchennego środka czyszczącego. Po użyciu środka czyszczącego wytrzyj dokładnie płyty czystą, zwilżoną szmatką.



Uwaga:

Płyty grillowe **A2** i **A3** będzie się łatwiej czyścić, kiedy są jeszcze letnie.

- Po każdym użyciu wyjmij miskę **A5** i umyj w ciepłej wodzie z dodatkiem neutralnego, kuchennego środka czyszczącego. Następnie wypłucz je w czystej wodzie, wysusz i umieść z powrotem w dolnej części grilla.
- Ścierkę czyszczącą **A16** umyj w ciepłej wodzie ze zastosowaniem neutralnego środka do mycia naczyń. Następnie opłucz ją pod czystą bieżącą wodą i wytrzyj do sucha.
- Płyty grillowej **A2** i **A3** można umyć również w zmywarce do mycia naczyń (w koszu górnym).
- Do czyszczenia powierzchni zewnętrznych użyj a następnie wytrzyj powierzchnię grilla do sucha.
- Do czyszczenia grilla kontaktowego i jego akcesoriów nie stosuj druciaka, ściernych środków czyszczących, etyliny itd. Grilla ani jego przewodu zasilającego nie płucz pod ciekącą wodą ani nie zanurzaj go w wodzie ani innej cieczy.

MAGAZYNOWANIE

- Jeśli płyty grilla kontaktowego są chłodne, przymknij górną płytę grillową **A2** do dolnej płyty grillowej **A3** i zamknij je do siebie przesunięciem zamka **A9** do pozycji „LOCK” (zamknij). Przewód sieciowy zwini do zasobnika **A15** pod spodem grilla. Postaw grill w suchym, czystym miejscu poza zasięgiem dzieci.

DANE TECHNICZNE

Napięcie znamionowe.....	220–240 V
Częstotliwość nominalna.....	50–60 Hz
Nominalny pobór mocy.....	2 000 W

Możliwość zmiany tekstu i specyfikacji technicznych zastrzeżona.

WSKAZÓWKI I INFORMACJE DOTYCZĄCE POSTĘPOWANIA ZE ZUŻYTYM OPAKOWANIEM

Wykorzystany materiał opakowania umieścić w miejscu określonym przez gminę do wyrzucania odpadu.

LIKwidACJA ZUŻYTYCH URZĄDZEŃ ELEKTRYCZNYCH I ELEKTRONICZNYCH



Niniejszy symbol na produktach lub towarzyszących dokumentach oznacza, iż zużytych produktów elektrycznych lub elektronicznych nie wolno wyrzucać do zwykłego odpadu komunalnego. Do poprawnej utylizacji, odnowy lub recyklingu oddać takie produkty w miejscach zbiorczych dla tego typu odpadów. Alternatywnie w niektórych państwach Unii Europejskiej albo innych krajach europejskich można oddać swe wyroby lokalnemu sprzedawcy w czasie zakupu podobnego nowego wyrobu.

Poprawną likwidacją niniejszego produktu pomożesz zachować cenne źródła naturalne i wspierać prewencję potencjalnych negatywnych wpływów na środowisko naturalne i zdrowie ludzkie, co mogłyby być następstwem niepoprawnej likwidacji odpadów. Kolejnych informacji uzyskać można w urzędach gminnych lub miejscach zbioru odpadów.

W przypadku niepoprawnej likwidacji niniejszego produktu nałożone mogą zostać kary zgodnie z lokalnymi przepisami.

Dla podmiotów w krajach Unii Europejskiej

Jeżeli chcesz likwidować urządzenie elektryczne lub elektroniczne, pozyskaj potrzebne informacje od swego sprzedawcy lub dostawcy.

Likwidacja w krajach poza Unię Europejską

Symbol ten obowiązuje w Unii Europejskiej. Jeżeli chcesz likwidować niniejsze urządzenie pozyskaj potrzebne informacje dot. poprawnej likwidacji w lokalnych urzędach lub od swego sprzedawcy.



Niniejszy wyrób spełnia wszelkie podstawowe wymagania dyrektyw UE, którymi jest on objęty.