

SENCOR®

SRV 4000GD



PL ■ Odkurzacz automatyczny

Tłumaczenie oryginalnej instrukcji

PRZECZYTAJ STARANNIE I ZACHOWAJ W CELU SKORZYSTANIA W PRZYSZŁOŚCI

Ostrzeżenia ogólne

- Niniejsze urządzenie mogą obsługiwać dzieci w wieku 8 lat oraz starsze lub osoby z obniżonymi fizycznymi, zmysłowymi lub psychicznymi zdolnościami lub też z niedostatecznymi doświadczeniami lub wiedzą, o ile znajdują się pod nadzorem, lub jeśli zostały pouczone o tym, jak obchodzić się z nim w bezpieczny sposób i rozumiejące potencjalne niebezpieczeństwa.
- Dzieci nie mogą się bawić urządzeniem. Czyszczenia i konserwacji nie mogą dokonywać dzieci, nad którymi nie jest sprawowany nadzór.
- Jeżeli przewód zasilający adaptera sieciowego jest uszkodzony, musi zostać wymieniony przez producenta, jego technika serwisowego lub przez w podobny sposób wykwalifikowaną osobę, aby zapobiec powstaniu niebezpiecznej sytuacji.
- Odkurzacz automatyczny musi być używana tylko z oryginalnym adapterem sieciowym, który jest z nim dostarczany. Aby uniknąć powstania niebezpiecznej sytuacji, nigdy nie używaj innego typu adaptera.

Bezpieczeństwo elektryczne

- Przed podłączeniem adaptera do gniazdka sieciowego upewnij się, że napięcie podane na etykiecie jest zgodne z napięciem elektrycznym w gniazdku.
- Podłączaj adapter sieciowy wyłącznie do prawidłowo uziemionego gniazdka sieciowego. Nie używaj kabla przedłużającego.
- Nie odłączaj adaptera sieciowego od gniazdka poprzez pociąganie za przewód zasilający. Mogłoby dojść do uszkodzenia adaptera sieciowego lub gniazdka. Zasilacz należy odłączać od gniazdka elektrycznego wyłącznie pociągając za wtyczkę przewodu zasilania.
- Zabrania się pokładania przewodu zasilania na ostre przedmioty. Przestrzegaj, aby przewód sieciowy nie wisał przez krawędź stołu albo nie dotykał zagranej powierzchni.
- Zabronione jest stosowanie adaptera sieciowego z uszkodzonym widelcem lub przewodem zasilającym.
- Wszelkie naprawy adaptera należy powierzyć autoryzowanemu serwisowi.
- Zabrania się używania zasilacza dostarczonego wraz z urządzeniem do innych celów.
- Adapter sieciowy i jego przewód zasilający utrzymuj w suchości.
- Przewodu zasilającego adaptera sieciowego nie podłączaj ani nie odłączaj od gniazdka sieciowego mokrymi rękami.

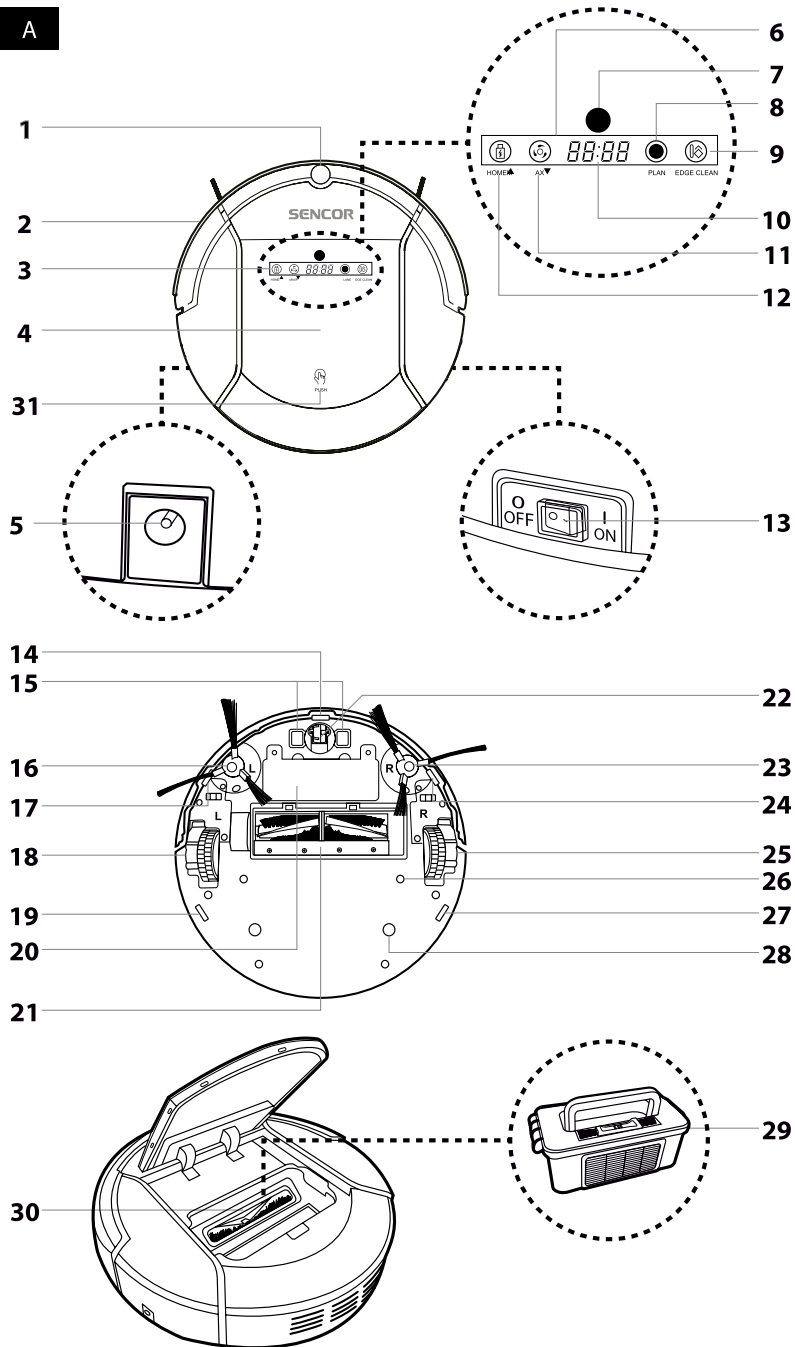
- Nie odkrywaj części elektronicznej odkurzacza automatycznego i nie odłączaj go od gniazdka sieciowego albo stacji ładującej. Nie zawierają żadnych części, które można naprawić przez użytkownika. Serwis zlecaj wykwalifikowanym osobom. Upewnij się, że napięcie dodane do stacji ładującej zgodne jest ze standardowym napięciem gniazdka.
- Aby nie dopuścić do ewentualnego porażenia prądem elektrycznym, nie opryskuj odkurzacza automatycznego albo jego adaptera sieciowego wodą ani nie zanurzaj go w wodzie lub innej cieczy.
- Jeżeli przez dłuższy czas nie będziesz korzystał z odkurzacza automatycznego, wyjmij z niego akumulator. Przed wyjęciem akumulatora upewnij się, że odkurzacz automatyczny jest odłączony od gniazdka napięcia el. I że wyłącznik główny znajduje się w pozycji wyłączone (O).
- Nie używaj odkurzacza automatycznego, jeśli nie działa on prawidłowo, został uszkodzony lub zanurzony w wodzie.
- Aby zapobiec porażeniu prądem elektrycznym, nie naprawiaj odkurzacza automatycznego sam ani w żaden sposób go nie przerabiaj. Wszystkie naprawy należy zlecić do autoryzowanego punktu serwisowego. Otwierając odkurzacz automatyczny w okresie gwarancyjnym ryzykujesz utratę gwarancji .

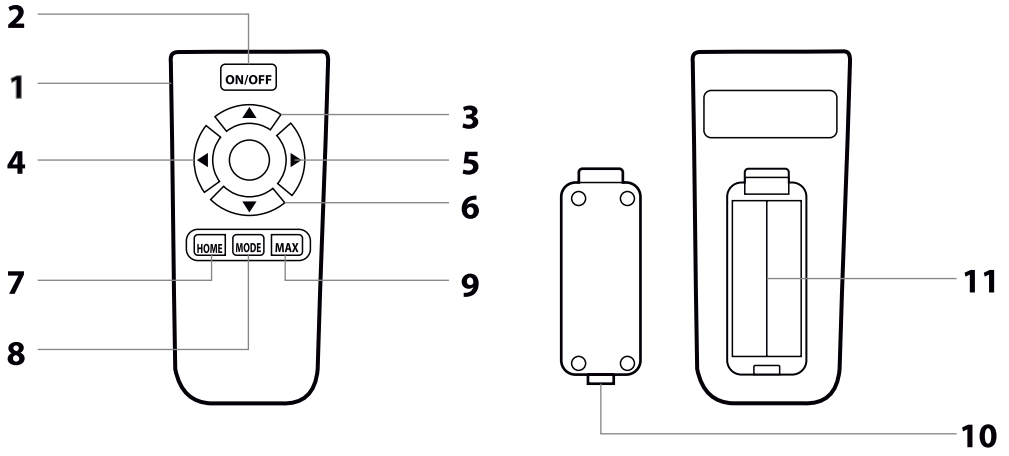
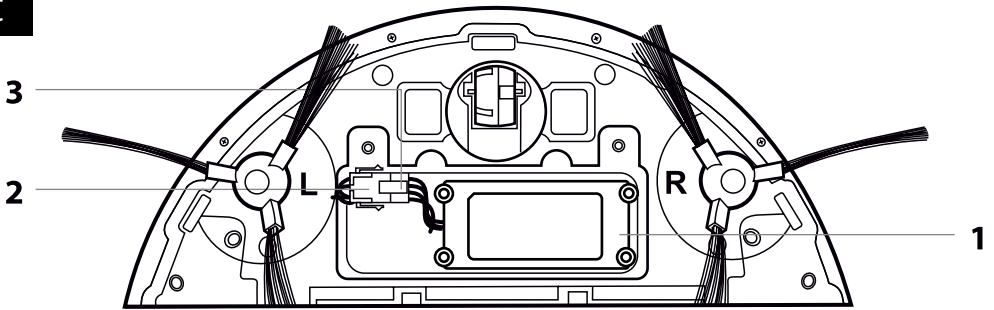
Bezpieczeństwo podczas obsługi

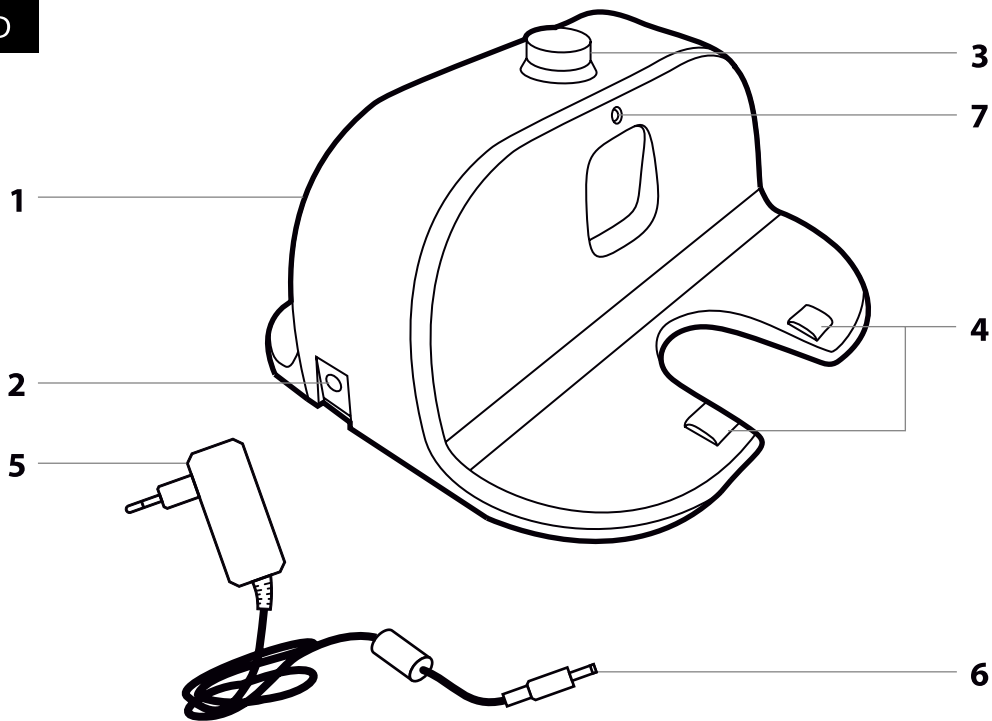
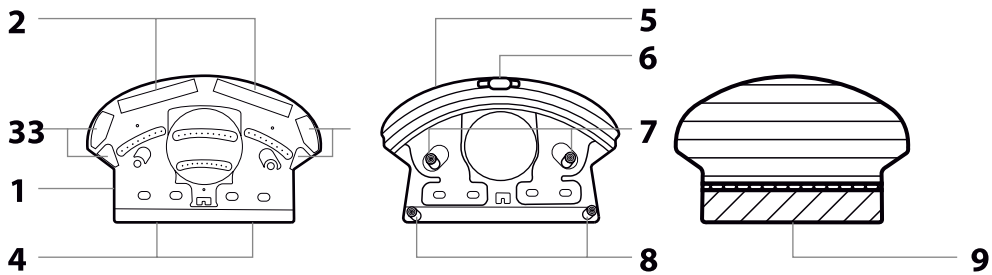
- Niniejszy odkurzacz automatyczny jest przeznaczony do użytku w gospodarstwach domowych, biurach i podobnego rodzaju pomieszczeniach. Nie korzystaj z niego w pomieszczeniach z dużą wilgotnością, jakimi są na przykład pralnie albo łazienki, w środowisku przemysłowym albo na zewnątrz.
- Odkurzacz automatyczny nie jest przeznaczony do odsysania wody.
- Odkurzacza automatycznego nie narażaj na bezpośrednie promieniowanie słoneczne i nie umieszczaj go w pobliżu otwartego płomienia lub urządzeń, które są źródłem ciepła.
- Odkurzacza automatycznego używaj wyłącznie z oryginalnymi akcesoriami producenta.
- Przed użyciem odkurzacza automatycznego upewnij się, że w pojemniku na kurz został poprawnie zainstalowany filtr wejściowy.
- Przed uruchomieniem odkurzacza automatycznego upewnij się, że drzwi wejściowe do twego mieszkania lub domu są zamknięte. Usuń z powierzchni podłogowych ubrania, papier, zabawki, albo przewody przedłużające i inne przedmioty, które mógł by odkurzacz zassać albo zaczepić. Zasłony i firanki, które sięgają aż do podłogi, podnieś, by nie zostały zaczepione przez odkurzacz. W razie potrzeby ogranicz przestrzeń sprzątaną taśmą magnetyczną.
- Na odkurzaczu automatycznym nie kładź żadnych przedmiotów ani nie stawaj na nim ani nie siadaj na nim.

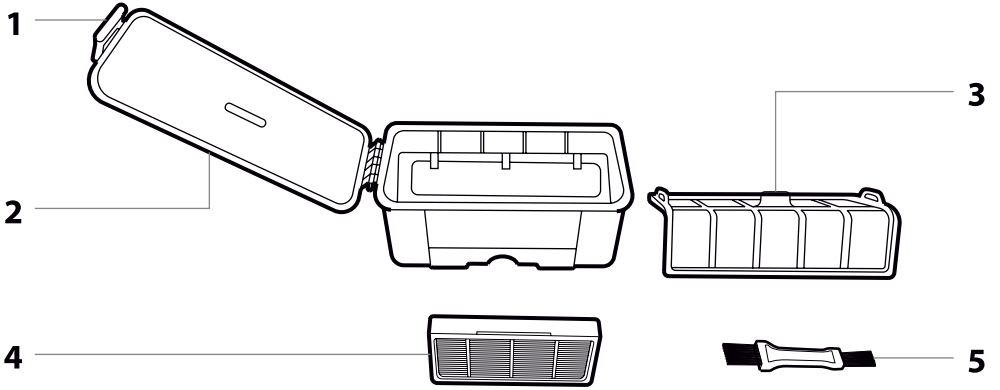
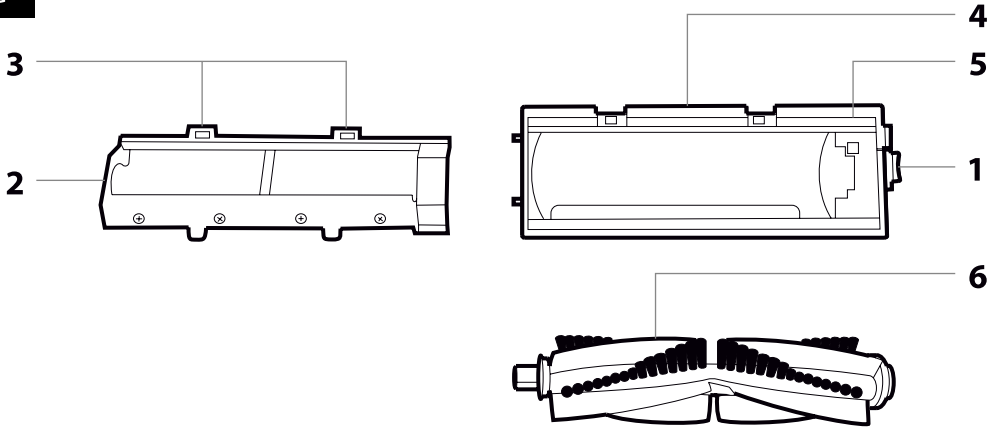
- Jeżeli odkurzacz automatyczny pracuje, uważaj na dzieci i zwierzęta domowe.
- Dbaj o to, by podczas pracy odkurzacza automatycznego nie były blokowane otwory wylotu powietrza lub otwór ssący. W odwrotnym przypadku może dojść do uszkodzenia odkurzacza automatycznego.
- Odkurzacza automatycznego nie stosuj do odkurzania:
 - zapalonych papierosów, palących się albo palnych przedmiotów, zapalek lub rozpalonego popiołu;
 - wody i innych cieczy;
 - ostrych przedmiotów, jakimi są np. czerepy, igły, szpilki itp.;
 - mąki, tynku i innych materiałów budowlanych;
 - większych kawałków papieru albo torebek plastikowych, które mogą lekko zablokować otwór ssący.
- Przed każdym czyszczeniem odłącz odkurzacz elektryczny od gniazdka napięcia elektrycznego i główny wyłącznik przełącz do pozycji wyłączone.
- Do ładowania akumulatora używaj wyłącznie adaptera sieciowego dostarczonego z niniejszym odkurzaczem automatycznym.
- Uważaj, by przewód zasilający adaptera sieciowego nie dotykał gorących powierzchni.

A



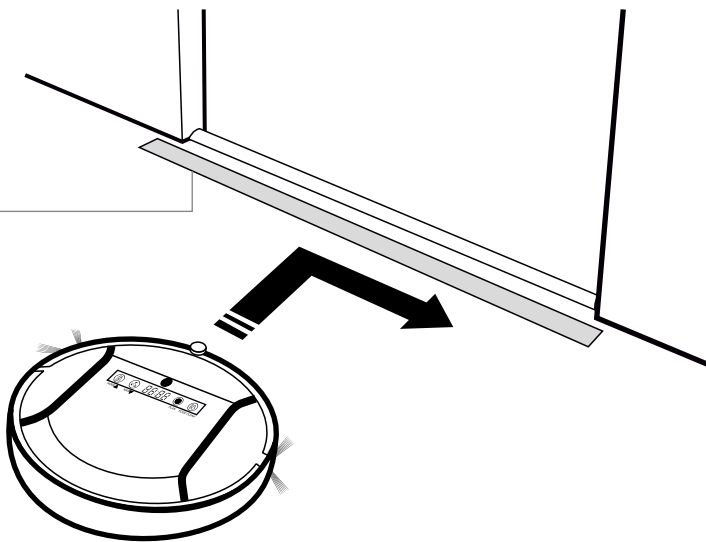
B**C**

D**E**

F**G**

H

1



APP Store



Google Play



PL: Odsyłacz do aplikacji do sterowania odkurzaczem

PL Odkurzacz automatyczny

Instrukcja obsługi

PRZED PIERWSZYM UŻYCIEM

- Przed użyciem tego urządzenia prosimy o dokładne zaznajomienie się z niniejszą instrukcją, nawet jeżeli używają Państwo produktu podobnego typu. Urządzenie należy stosować wyłącznie w sposób, jaki został opisany w niniejszej instrukcji obsługi. Na wszelki wypadek zachowaj niniejszą instrukcję. Jeśli będziesz sprzedawać urządzenie innej osobie, zapewnij, aby była do niego dołączona niniejsza instrukcja obsługi.
- Minimum przez okres ustawowej rękojmi za wady produktu lub gwarancji na jakość zalecamy przechować oryginalne opakowanie transportowe, materiał opakowaniowy, paragon oraz potwierdzenie o zakresie odpowiedzialności, lub kartę gwarancyjną. W razie konieczności transportu, urządzenie zalecamy ponownie zapakować w oryginalny karton producenta.
- Rozpakuj uważnie urządzenie, zwracając przy tym uwagę, abyś nie wyrzucił żadnej części materiału opakowaniowego, zanim nie znajdziesz wszystkich części wyrobu.

OPIS URZĄDZENIA I AKCESORIÓW

- A1** Odbiornik sygnału podczterwieni
- A2** Zderzak
- A3** Panel sterujący
- A4** Pokrywa
- A5** Gniazdo dla złącza adaptera sieciowego
- A6** Wyświetlacz
- A7** Przycisk ON/OFF
- A8** Przycisk PLAN
- A9** Przycisk EDGE CLEAN
- A10** Czas systemowy / czas zaplanowanego sprzątania
- A11** Przycisk MAX
- A12** Przycisk HOME
- A13** Przelącznik I/O (włączone/wyłączone)
- A14** Czujnik dolny chroniący przed upadkiem
- A15** Styki ładujące

- B1** Pilot zdalnego sterowania
- B2** Przycisk ON/OFF
- B3** Kierunkowy przycisk do przodu
- B4** Kierunkowy przycisk w lewo
- B5** Kierunkowy przycisk w prawo
- B6** Kierunkowy przycisk do tyłu

- C1** Akumulator
- C2** Złącze do podłączenia akumulatora

- D1** Stacja ładująca
- D2** Gniazdo dla złącza adaptera sieciowego
- D3** Nadajnik promienia podczterwieni
- D4** Styki ładujące

- E1** Uchwyt
- E2** Paski rzepowe górne
- E3** Paski rzepowe boczne
- E4** Paski rzepowe dolne
- E5** Zasobnik na wodę

- F1** Zapadka boczna
- F2** Pokrywa pojemnika na kurz
- F3** Filtr
- F4** Filtr HEPA z ramką
- F5** Szczoteczka do czyszczenia

- H1** Taśma magnetyczna

CEL UŻYCIA I CECHY ODKURZACZA AUTOMATYCZNEGO

Odkurzacz automatyczny można użyć do sprzątania wszystkich typów twardych podłóg, jakimi są podłogi drewniane albo laminowane, posadzka, winyl itp., oraz dywanów z niskim włosiem. W trybie automatycznego sprzątania odkurzacz automatycznie efektywnie kombinuje różne drogi, w celu osiągnięcia optymalnego sprzątania całej powierzchni podłogowej.

Otwór ssący **A30** jest wyposażony w szczotkę obrotową **A21**, która efektywnie usuwa włosy zwierzęce itp. Dwie boczne szczotki obrotowe **A16** i **A23** wmiatają nieczystości z trudno dostępnych miejsc wzdłuż ścian i mebli oraz z naroży. Do wyprzedzania zanieczyszczonych przestrzeni został opracowany czujnik wyposażony w czujnik kurz. Gumowe kółka silnikowe **A18** i **A25** chronią poszczególne podłogi przed zarysowaniem i potrafią pokonać przejściowe listwy podłogowe do wysokości nawet 1,5 cm i wyjechać na 2cm wysoki dywan. Czujniki podczterwieni w przednim zderzaku **A14** zapobiegają kolizji odkurzacza automatycznego z przeszkodami. Bezpieczna praca odkurzacza w pomieszczeniach, w których znajdują się schody, umożliwiają czujniki dolne **A14**, **A17**, **A19**, **A24** i **A27** chroniące przed upadkiem ze schodów.

Kolejną zaletą odkurzacza automatycznego jest funkcja mopa, która umożliwiła suche i wilgotne wycieranie gładkich twardych powierzchni podłogowych. Odkurzacz automatyczny podczas wycierania odkurza drobne zanieczyszczenia i kurz z podłogi tak, by podczas cyklu sprzątania nie dochodziło do nadmiernego zanieczyszczenia ścierki na kurz.

Jeżeli podczas pracy spadnie napięcie akumulatora poniżej pewnej granicy, odkurzacz automatyczny wyszuka stację ładującą **D1** i zaparkuje w niej, by naładować się do dalszej pracy.

Do wygodnego sterowania służy pilot zdalnego sterowania **B1**, który umożliwił włączyć i wyłączyć odkurzacz, wprowadzić go do trybu sprzątania automatycznego albo wysłać odkurzacz automatyczny do stacji ładującej.

ELEMENTY STERUJĄCE ODKURZACZA AUTOMATYCZNEGO

ELEMENTY STERUJĄCE NA ODKURZACZU AUTOMATYCZNYM

PRZELĄCZNIK A13 (I/O)

- Przelącznik **A13** służy do włączenia albo wyłączenia zasilania odkurzacza automatycznego.

PRZYCISK A7 (ON/OFF)

- Przycisk **A7** posiada kilka funkcji. Służy do wprowadzenia odkurzacza automatycznego do trybu sprzątania automatycznego, wprowadzenia odkurzacza automatycznego do trybu snu i z powrotem do trybu gotowości i do zatrzymania pracy. W trybie ustawiania czasu i ustawiania zaplanowanego sprzątania następnie służy do potwierdzenia ustawionej wartości.

PRZYCISK A8 (PLAN)

- Przycisk **A8** posiada dwie funkcje. Krótkim wciśnięciem w trybie gotowości albo podczas ładowania wejdziesz albo opuścisz ustawienie czasu systemowego odkurzacza. Wciśnięciem przez czas dłuższy niż 5 sekund wejdziesz albo opuścisz tryb ustawiania zaplanowanego sprzątania.

PRZYCISK A9 (EDGE CLEAN)

- Wciśnięciem przycisku **A9** wejdziesz odkurzacz automatyczny do trybu sprzątania wzdłuż ścian, w którym porusza się po obwodzie pomieszczenia, a silnikowe boczne szczotki obrotowe **A16** i **A23** skutecznie wmiatają nieczystości z przestrzeni wokół ścian, mebli i naroży, w celu zapewnienia doskonałego sprzątania.

WYŚWIETLACZ CZASU I KOMUNIKATORÓW A10

- W tym miejscu wyświetlany jest ustawiony czas systemowy, czas zaplanowanego sprzątania albo ewentualne zgłoszenia systemu odkurzacza automatycznego.

PRZYCISK A11 (MAX)

- Po wciśnięciu przycisku **B9** wprowadzisz odkurzacz do trybu mocy maksymalnej, w którym odkurzacz odkurza dopóki akumulator **C1** prawie się nie wyczerpie.

PRZYCISK A12 (HOME)

- Przycisk **A12** posiada dwie funkcje. Po wciśnięciu przycisku w trybie pracy odkurzacz automatycznie wyszuka stację ładującą. Wciśnięciem w trybie ustawiania planowanego sprzątania służy do zwiększania wartości liczbowej.

ELEMENTY STERUJĄCE NA PILOCIE ZDALNEGO STEROWANIA



Ostrzeżenie:

Jeżeli podczas pracy z pilota zdalnego sterowania **B1** wynosi około 6 m. Jeżeli odkurzacz znajduje się poza zasięgiem sygnału, nie dojdzie do transmisji.

PRZYCISK B2 (ON/OFF)

- Przycisk **B2** służy do uruchomienia odkurzacza automatycznego do trybu sprzątania automatycznego i do zatrzymania pracy.

PRZYCISKI KIERUNKOWE

- Przyciskami kierunkowymi **B3**, **B4**, **B5** i **B6** można ręcznie sterować poruszaniem odkurzacza automatycznego po podłodze. Przy poruszaniu odkurzacza po podłodze jest praca silnikowych szczotek obrotowych **A16** i **A23** zsynchronizowana z ruchem kółek silnikowych **A18** i **A25**. Funkcja odkurzania jest jednak wyłączona.
- Po krótkim wciśnięciu przycisku kierunkowego **B3** uruchomisz odkurzacz automatyczny do przodu. Do nieprzerwanego poruszania do przodu przytrzymaj przycisk **B3** wciśnięty. Po złuzowaniu przycisku **B3** poruszanie odkurzacza się zatrzyma.
- Po krótkim wciśnięciu przycisku kierunkowego **B4** odkurzacz lekko obróci się w kierunku przeciw wskazówkom zegara. Do nieprzerwanego obracania odkurzacza przytrzymaj przycisk **B4** wciśnięty. Po złuzowaniu przycisku **B4** poruszanie odkurzacza się zatrzyma.
- Po krótkim wciśnięciu przycisku kierunkowego **B5** odkurzacz lekko obróci się w kierunku wskazówek zegara. Do nieprzerwanego obracania odkurzacza przytrzymaj przycisk **B5** wciśnięty. Po złuzowaniu przycisku **B5** poruszanie odkurzacza się zatrzyma.
- W trybie sterowania ręcznego wykonuje odkurzacz automatyczny ruchy według przycisków kierunkowych, a czujniki w zderzaku przednim **A2** i **A14**, **A17**, **A19**, **A24** i **A27** zapobiegają zderzeniu z przeszkodami i upadkowi do schodów.

PRZYCISK B7 (HOME)

- Po wciśnięciu przycisku **B7** w trybie pracy odkurzacz automatycznie wyszuka stację ładującą.

PRZYCISK B8 (MODE)

- Kolejnym wciśnięciem przycisku **B8** wybierasz poszczególne tryby sprzątania odkurzacza automatycznego albo wprowadzasz go do trybu gotowości.

PRZYCISK A9 (MAX)

- Po wciśnięciu przycisku **B9** wprowadzisz odkurzacz do trybu mocy maksymalnej, w którym odkurzacz odkurza dopóki akumulator **C1** prawie się nie wyczerpie.



Ostrzeżenie:

Jeżeli użyjesz pilota zdalnego sterowania w bardzo małej bliskości od stacji ładującej, odkurzacz nie musi rozpoznać rozkazu i nie musi pracować poprawnie. Jeśli nie będziesz używać pilota przez dłuższy czas, wyjmij z niego baterie.

E3	Niskie napięcie prądu zasilającego do ładowania albo niesprawne ładowanie automatyczne.	Skontroluj poprawne podłączenie adaptera sieciowego D5 do stacji ładującej oraz wsuniecie widelca przewodu zasilającego do gniazdka sieciowego. Ponownie uruchom proces ładowania. Jeżeli odkurzacz nie rozpocznie ładowania się, skontaktuj się z ośrodkiem serwisowym.
E11	Niebezpieczeństwo upadku po lewej stronie odkurzacza.	
E12	Niebezpieczeństwo upadku po prawej stronie odkurzacza.	Czujniki chroniące przed upadkiem zarejestrowały przestrzeń, do której odkurzacz mógłby spaść. Przesuń odkurzacz w inne miejsce. Wyczyść czujniki chroniące przed upadkiem.
E13	Niebezpieczeństwo upadku na przedniej stronie odkurzacza.	
E21	Lewe kółko A18 jest w powietrzu.	Skontroluj, czy odpowiednie kółko odkurzacza znajduje się poprawnie na podłodze. Jeżeli odkurzacz najechał na jakąś przeszkodę albo zwisa nad powierzchnią, prznieś go w inne miejsce. Skontroluj, czy odpowiednie kółko swobodnie się obraca i w przypadku potrzeby usuń zanieczyszczenia.
E22	Prawe kółko A25 jest w powietrzu.	
E23	Przednie kółko obrotowe A22 jest w powietrzu.	
E31	Czujnik uderzenia po lewej stronie zarejestrował przeszkodę.	
E32	Czujnik uderzenia po prawej stronie zarejestrował przeszkodę.	Czujnik zderzaka na odpowiedniej stronie odkurzacza zarejestrował przeszkodę. Usuń przeszkodę albo przesuń odkurzacz w inne miejsce.
E33	Czujnik uderzenia na przedniej stronie zarejestrował przeszkodę.	
E41	Przeciążenie lewego kółka A18 .	Došlo do przeciążenia silnika kółka i do jego następnego zablokowania z powodu zanieczyszczeń. Skontroluj, czy odpowiednie kółko swobodnie się obraca i w przypadku potrzeby usuń zanieczyszczenia.
E42	Przeciążenie prawego kółka A25 .	
E43	Przeciążenie lewej bocznej szczotki obrotowej A16 .	Došlo do przeciążenia silnika bocznej szczotki i do jego następnego zablokowania z powodu zanieczyszczeń. Wyczyść szczotkę obrotową według instrukcji w części konserwacji niniejszej instrukcji.
E44	Przeciążenie prawej bocznej szczotki obrotowej A23 .	
E45	Przeciążenie silnika wentylatora.	Došlo do przeciążenia silnika wentylatora. Pojemnik na kurz A29 jest prawdopodobnie przeciążony albo szczotka obrotowa A21 jest mocno zanieczyszczona. Wyczyść odkurzacz według instrukcji w części konserwacji niniejszej instrukcji.
E46	Przeciążenie szczotki obrotowej A21 .	Došlo do przeciążenia silnika szczotki i do jego następnego zablokowania z powodu zanieczyszczeń. Wyczyść szczotkę obrotową według instrukcji w części konserwacji niniejszej instrukcji.
LO	Akumulator C1 jest prawie wyładowany.	Akumulator jest prawie wyładowany i odkurzacz automatyczny nie jest w stanie przejechać do stacji ładującej. Trzeba go do stacji włożyć ręcznie.
11:11	Odbywa się ładowanie.	Komunikat informacyjny - odkurzacz automatyczny znajduje się w trybie ładowania
FULL	Ładowanie zakończzone.	Komunikat informacyjny - odkurzacz automatyczny jest w pełni naładowany
CONN	Łączenie z Wi-Fi.	Komunikat informacyjny - odkurzacz automatyczny próbuje podłączyć się do sieci Wi-Fi
FAIL	Błąd podłączenia do Wi-Fi.	Komunikat informacyjny - podłączenie do Wi-Fi nie było pomyślne
SUCC	Podłączone do sieci Wi-Fi.	Komunikat informacyjny - odkurzacz automatyczny podłączony jest do sieci Wi-Fi

- Jeżeli odkurzacz automatyczny zatrzyma się i nie dasz rady uruchomić go ponownie, spróbuj wyciągnąć go i ponownie włączyć przełącznikiem **A13**. Jeżeli problem zostaje, zwróć się do autoryzowanego punktu serwisowego.

KONSERWACJA I CZYSZCZENIE

- Przed czyszczeniem wyłącz odkurzacz automatyczny ustawieniem przełącznika **A13** w pozycji **0** (wyłączone) i stację ładującą **D1** odłącz od gniazdka sieciowego.
- Do czyszczenia urządzenia nie stosuj ściernych środków czyszczących, rozcieńczalników itp.
- Zaniedbywanie czyszczenia i konserwacji może negatywnie wpływać na działanie odkurzacza automatycznego i prowadzić do obniżenia jego mocy.

POJEMNIK NA KURZ I FILTRY

- Po każdym użyciu wyciągnij pojemnik na kurz **A29**. Wciśnij przycisk **A31** do otwarcia pokrywy **A4** i wyjmij pojemnik na kurz **A29**. Obiekt zapadkę boczną pokrywy **A4** w miejsce na i otwór pokrywy **F2**. Wyjmij filtr **F3** i z pojemnika na kurz **A29** wyszperaj nieczystości. Z powodów higienicznych zalecamy wykonać to poza pomieszczeniem mieszkalnym.

- Pojemnik na kurz wyciągnij wilgotną szmatką. W przypadku większego zanieczyszczenia można pojemnik na kurz **A29** kompletnie umyć pod bieżącą wodą. Przed myciem najpierw wyjmij ramkę z filtrem **F4**. Pojemnik na kurz **A29** umyj wodą i dobrze wysusz. Wróć z powrotem ramkę z filtrem **F4**.
- Pokrywy **F2** poprawnie zamknij. Zamknięcie pokrywy **F2** sygnalizowane jest charakterystycznym dźwiękiem. Pojemnik **A29** wróć z powrotem w swoje miejsce i zamknij pokrywą **A4**.

FILTRY

- Filtry **F3** i **F4** czyszczyć raz na tydzień. Po opróżnieniu pojemnika na kurz **A29** wyjmij filtr **F3** i ramkę z filtrem **F4** (HEPA). Filtr **F4** wyjmij z ramki i razem z filtrem **F3** odłóż przez trzepanie poza pomieszczeniem. W przypadku większego zanieczyszczenia możesz filtr **A3** umyć pod bieżącą letnią wodą. Po umyciu zestaw filtr **A3** swobodnie uschnąć. Filtr **F4** (HEPA) wyczyść załączoną szczoteczką **F5**. Wyczyszczone filtry **F3** i **F4** włóż z powrotem w swoje miejsce. Zanim włóżysz filtry **F3** i **F4** z powrotem do odkurzacza, upewnij się, że są zupełnie suche. Z powodów higienicznych zalecamy zmieniać filtry **F3** i **F4** raz na trzy miesiące.



Notatka:

Filtr **F4** jest typu HEPA, co oznacza bardzo skuteczny filtr cząstek powietrza. Jego zadaniem jest wyłapanie najmniejszych cząstek zanieczyszczeń, których nie wyłapie filtr **F3**.

MOP

- Po każdym użyciu funkcji mop zdejmij ścierkę antystatyczną **E9**, wypierz ręcznie w letniej wodzie z dodatkiem małej ilości delikatego proszku do prania i zestaw swobodnie uschnąć. Uchwyt **E1** wytrzyj lekko zwilżoną szmatką i potem ją wytrzyj do sucha.

CENTRALNA SZCZOTKA OBROTOWA

- Zaciśnij zapadkę **G1** centralnej szczotki obrotowej **A21** u wyjmij szczotkę obrotową **A21** wraz z kompletną pokrywą **G2** i **G4**.
- Suchą szmatką wyczyść otwór ssący **A30** i przestrzeń, w której była umieszczona szczotka obrotowa **A21**.
- Wciśnij zapadkę **G3** pokrywy górnej **G2** i zdejmij pokrywę górną **G2**. Następnie uchyl zacisk **G5** i szczotkę obrotową wyjmij z pokrywy dolnej **G4**. Ze szczotek **G6** szczotki obrotowej **A21** usuń wszystkie nieczystości (kurz, nawilżone włosy, włosy zwierzęce itp.).
- Szczotkę obrotową **A21** zainstaluj z powrotem w odwrotnej kolejności demontażu.

BOCZNE SZCZOTKI OBROTOWE

- Zdemontuj boczne szczotki obrotowe **A16** i **A23** przez wyciągnięcie w kierunku do góry. Ze szczotek obrotowych **A16** i **A23** oraz z miejsca, gdzie były przymocowane, usuń wszystkie zanieczyszczenia. Po wyczyszczeniu przymocuj je z powrotem. W przypadku zużycia zastąp je nowymi.

KOMPLETNY ODKURZACZ AUTOMATYCZNY

- Powierzchnię odkurzacza automatycznego regularnie wycieraj miękką suchą szmatką.
- Co najmniej raz na tydzień albo częściej wyczyść przednie kółko obrotowe **A22**, kółka silnikowe **A18** i **A25**, centralną szczotkę obrotową **A21**, otwór ssący **A30**, boczne szczotki obrotowe **A16** i **A23**, styki ładujące **A15**, czujniki w przednim zderzaku **A2**, czujniki dolne **A14**, **A17**, **A19**, **A24** i **A27** oraz stację ładującą **D1**.
- Z przedniego kółka obrotowego **A22** oraz kółek silnikowych **A18** i **A25** najpierw usuń ewentualne grubsze nieczystości. Następnie wyczyść je po całym ich obwodzie lekko zwilżoną szmatką i wytrzyj do sucha. Nie zapomnij wytrzeć także przestrzeń wokół kółek.
- Czujniki umieszczone w zderzaku **A2**, czujniki **A14**, **A17**, **A19**, **A24** i **A27** w dolnej części odkurzacza automatycznego, powierzchnię stacji ładującej **D1** wraz z stykami ładującymi **D4** wytrzyj suchą miękką szmatką albo patyczkami wataowymi.

PRZECHOWYWANIE

Jeżeli przez dłuższy czas nie będziesz korzystał z odkurzacza, wykonaj następujące:

- Wyczyść odkurzacz automatyczny zgodnie z rozdziałem Konserwacja i czyszczenie.
- Z odkurzacza automatycznego odłącz i wyjmij akumulator **C1** zgodnie z rozdziałem Wkładanie i wymywanie akumulatora.
- Z pilota zdalnego sterowania **B1** wyjmij baterie zgodnie z procedurą Wkładanie i wymiana baterii w pilocie zdalnego sterowania.
- Stację ładującą **D1** zawsze odłącz od gniazdka sieciowego.
- Odkurzacz automatyczny wraz z kompletnymi akcesoriami umieść w suchym, czystym i chłodnym miejscu.

DANE TECHNICZNE

Odkurzacz automatyczny

Wymiary (średnica x wysokość).....	335x85 mm
Masa.....	2,5 kg
Czas pracy na jedno naładowanie.....	aż 120 min
Objętość pojemnika na kurz.....	500 ml

Adapter sieciowy

Nominalny zakres napięcia.....	100–240 V AC
Częstotliwość nominalna.....	50/60 Hz
Wyjście.....	5–30 V, 2,1 A

Akumulator

Typ.....	2150 mAh Li-ion
Wyjście.....	14,4 V
Wejście.....	0,4 A
Moc.....	600 mA
Czas ładowania.....	4-6 godz.

Stacja ładująca

Nominalny zakres napięcia.....	100–240 V AC
Częstotliwość nominalna.....	50/60 Hz
Wyjście.....	24 V, 600 mA

Deklarowana wartość emisji hałasu jest niższa od 60 dB (A), co oznacza poziom mocy akustycznej A w stosunku do referencyjnej mocy akustycznej 1 pW.

WYJAŚNIENIE POJĘĆ TECHNICZNYCH



Stopień ochrony przed porażeniem prądem:

Klasa II – Ochronę przed porażeniem prądem elektrycznym zabezpiecza podwójna lub wzmacniona izolacja.

Zmiana tekstu i parametrów technicznych zastrzeżona.

UTYLIZACJA ZUŻYTYCH AKUMULATORÓW

Przed oddaniem urządzenia w punkcie zbiorczym należy wyjąć z urządzenia akumulatory. Przed wyjęciem akumulatora upewnij się, że przełącznik **A13** ustawiony jest w pozycji **0** (wyłączone). Z pokrywy **A20** odkręć śruby i pokrywę **A20** zdejmij. Odłącz złącze **C3** od złącza **C2** i wyjmij akumulator **C1** na zewnątrz. Z powrotem zainstaluj pokrywę **A20** akumulatora.



Symbol ten oznacza, że zastosowane akumulatory i baterie nie można usuwać do odpadu komunalnego. Utylizację akumulatorów i baterii należy wykonywać w punktach zbioru przeznaczonych do tego celu. Poprawna utylizacja akumulatorów i baterii pomaga w profilaktyce negatywnych wpływów na środowisko naturalne i zdrowie ludzi.

Utylizacja w pozostałych krajach poza terenem Unii Europejskiej

Symbol ten obowiązuje na terenie Unii Europejskiej. Utylizacja niniejszego urządzenia wymaga uzyskania w lokalnych urzędach lub od swego sprzedawcy, potrzebnych informacji dot. poprawnej utylizacji.

WSKAZÓWKI I INFORMACJE DOTYCZĄCE POSTĘPOWANIA ZE ZUŻYTYM OPAKOWANIEM

Zużyty materiał opakowaniowy należy przekazać do punktu zbioru surowców wtórnych wyznaczonego przez władze lokalne.

UTYLIZACJA ZUŻYTYCH URZĄDZEŃ ELEKTRYCZNYCH I ENERGETYCZNYCH



Ten symbol na produktach lub wyrobach oznacza, że zużyte urządzenia elektryczne i elektroniczne nie mogą być wyrzucane do zwykłych odpadów komunalnych. Do poprawnej utylizacji, odnowy lub recyklingu oddaj takie produkty w miejscach zbiorczych dla tego typu odpadów. Alternatywnie w niektórych państwach Unii Europejskiej albo innych krajach europejskich możesz oddać swe wyrobki lokalnemu sprzedawcy w czasie zakupu podobnego nowego wyrobu. W wyniku właściwej utylizacji tego produktu pomagasz zachować cenne źródła naturalne i przyczyniasz się do zapobiegania potencjalnych negatywnych wpływów na środowisko naturalne i zdrowie człowieka, które mogłyby być następstwem niewłaściwej utylizacji odpadów. Aby uzyskać więcej informacji, skontaktuj się z lokalnymi władzami lub punktem zbioru surowców wtórnych. Przy niewłaściwej utylizacji tego rodzaju odpadów mogą zostać nałożone grzywny zgodnie z przepisami krajowymi.



Niniejszy produkt spełnia wszelkie podstawowe wymagania dyrektyw UE, które go obejmują.

Dla podmiotów gospodarczych na terenie Unii Europejskiej

Jeżeli chcesz likwidować urządzenia elektryczne i elektroniczne, zażądaj potrzebnych informacji od swojego sprzedawcy lub dostawcy.

Likwidacja w krajach poza Unię Europejską

Symbol ten obowiązuje na terenie Unii Europejskiej. W razie konieczności utylizacji tego produktu, zażądaj potrzebnych informacji o poprawnym sposobie utylizacji od lokalnych urzędów lub od samego sprzedawcy.