



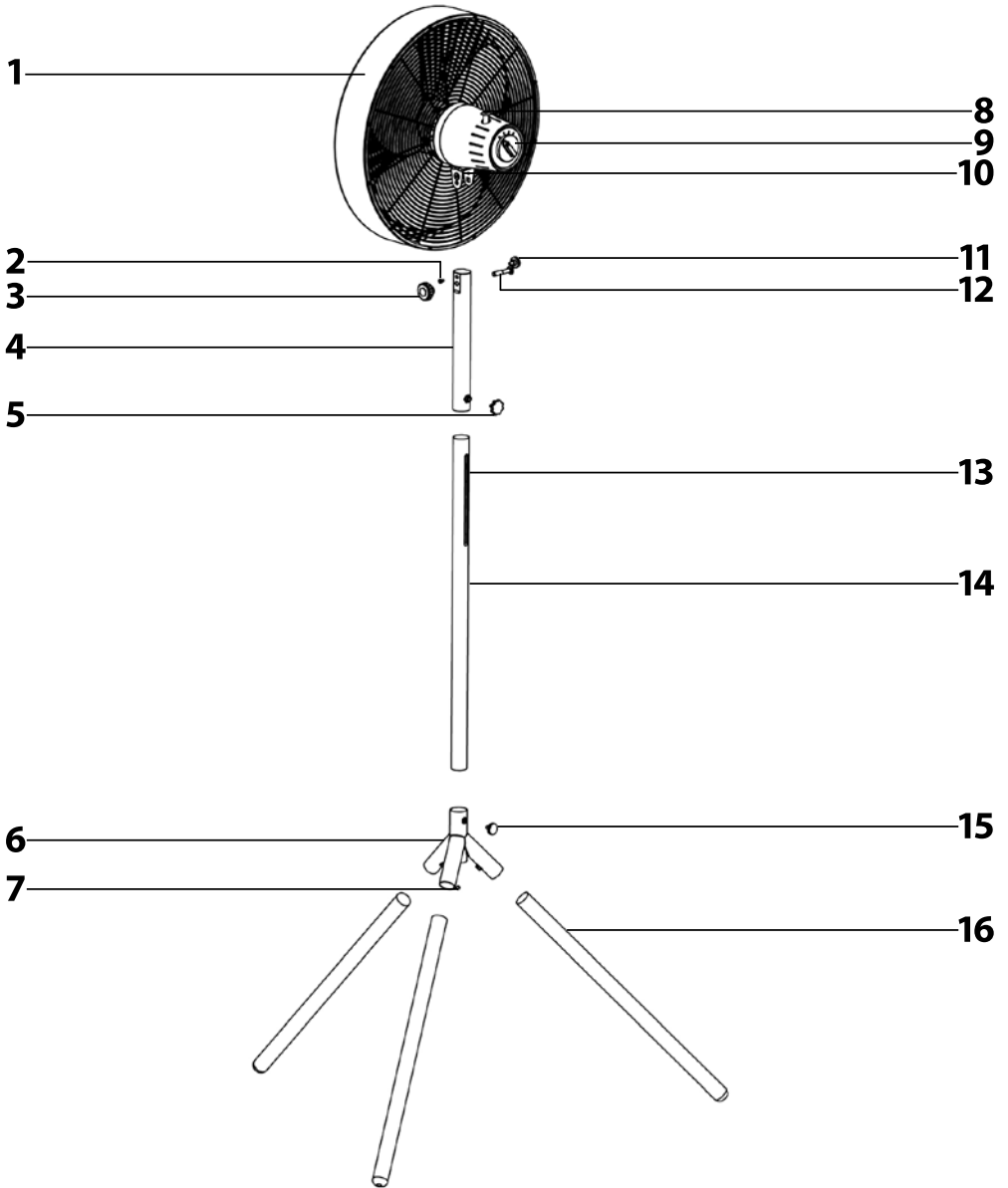
GR ■ Επιτραπέζιος ανεμιστήρας

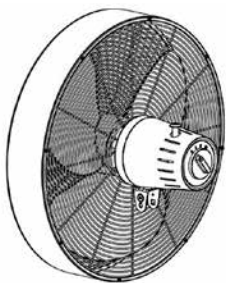
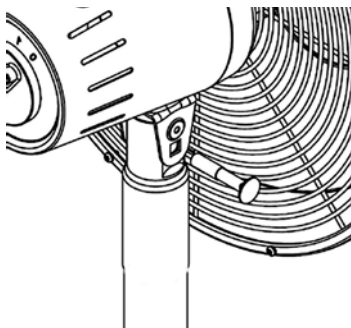
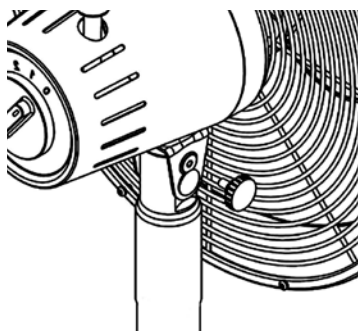
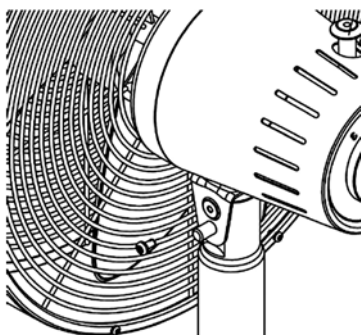
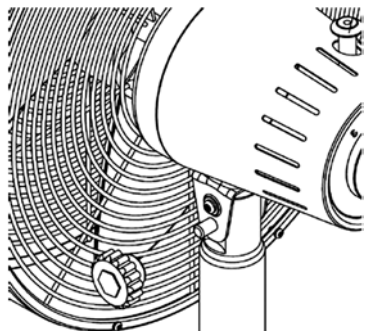
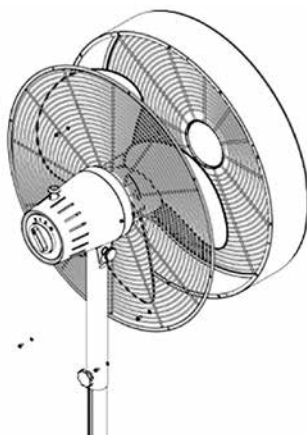
ΔΙΑΒΑΖΕΤΕ ΠΡΟΣΕΚΤΙΚΑ ΚΑΙ ΦΥΛΑΣΣΕΤΕ ΓΙΑ ΜΕΛΛΟΝΤΙΚΗ ΧΡΗΣΗ.

- Η παρούσα συσκευή μπορεί να χρησιμοποιείται από παιδιά 8 ετών και άνω και από άτομα με σωματική ή νοητική αναπηρία, ή από άπειρα άτομα μόνο εφόσον επιβλέπονται από κατάλληλο άτομο ή έχουν ενημερωθεί για τον τρόπο χρήσης του προϊόντος με ασφαλή τρόπο και κατανοούν τους πιθανούς κινδύνους από την εσφαλμένη χρήση της. Ο καθαρισμός και η συντήρηση από το χρήστη δεν πρέπει να πραγματοποιούνται από παιδιά εκτός και εάν είναι άνω των 8 ετών και υπό επίβλεψη. Κρατήστε αυτήν τη συσκευή και το καλώδιο τροφοδοσίας μακριά από παιδιά κάτω των 8 ετών. Τα παιδιά δεν πρέπει να παίζουν με τη συσκευή.
- Προτού συνδέσετε τη συσκευή στην πρίζα, ελέγξτε εάν η ονομαστική τάση του ρεύματος στην ετικέτα της συσκευής συμφωνεί με την ηλεκτρική τάση της πρίζας.
- Συνδέετε τη συσκευή μόνο σε σωστά γειωμένη πρίζα.
- Η συσκευή έχει σχεδιαστεί για χρήση σε σπίτια, γραφεία και παρεμφερείς χώρους. Μην την χρησιμοποιείτε σε χώρους με πολλή σκόνη ή υγρασία, όπως δωμάτιο πλυντηρίου ή μπάνιο, σε χώρους όπου φυλάσσονται ουσίες με χημικές ή εκρηκτικές ιδιότητες, σε βιομηχανικό περιβάλλον ή σε εξωτερικό χώρο!
- Μην τοποθετείτε τη συσκευή κοντά σε φωτιά ή συσκευές που εκπέμπουν θερμότητα.
- Μην τοποθετείτε τη συσκευή πάνω σε ασταθείς επιφάνειες, όπως χαλιά με μακριές και πυκνές ίνες. Η συσκευή μπορεί να χρησιμοποιηθεί μόνο σε στεγνή, σταθερή, λεία και οριζόντια επιφάνεια.
- Χρησιμοποιήστε μόνο γνήσια μέρη για τη συναρμολόγηση της συσκευής. Πριν ξεκινήσετε να συναρμολογείτε τη συσκευή, βεβαιωθείτε ότι είναι απενεργοποιημένη και αποσυνδεδεμένη από την πρίζα.
- Πριν συνδέσετε τη συσκευή σε μια πρίζα, βεβαιωθείτε ότι η συσκευή έχει συναρμολογηθεί σωστά σύμφωνα με τις οδηγίες στο εγχειρίδιο χρήσης. Μην ενεργοποιείτε τη συσκευή χωρίς να έχουν τοποθετηθεί σωστά οι προστατευτικές σχάρες.

- Μην αγγίζετε τη συσκευή με υγρά ή βρεγμένα χέρια. Αυτό ισχύει ειδικά όταν είναι συνδεδεμένη σε πρίζα.
- Μην καλύπτετε τη συσκευή με αντικείμενα ενώ βρίσκεται σε λειτουργία. Ποτέ μην εισάγετε τα δάχτυλά σας ή άλλα αντικείμενα μέσα από την προστατευτική σχάρα.
- Αποφύγετε την επαφή με τα περιστρεφόμενα μέρη της συσκευής.
- Ποτέ μην βυθίζετε τη συσκευή ή το καλώδιο ρεύματος σε νερό ή άλλο υγρό και μην τα πλένετε κάτω από τρεχούμενο νερό.
- Βεβαιωθείτε ότι το καλώδιο ρεύματος δεν κρέμεται πάνω από την άκρη ενός τραπεζιού ή ότι δεν βρίσκεται σε επαφή με κάποια καυτή επιφάνεια.
- Να απενεργοποιείτε πάντα τη συσκευή και να την αποσυνδέετε από την πρίζα όταν την αφήνετε χωρίς επίβλεψη, όταν δεν τη χρησιμοποιείτε και προτού τη μετακινήσετε, την αποσυναρμολογήσετε ή την καθαρίσετε.
- Ποτέ μην προσπαθήσετε να αφαιρέσετε το προστατευτικό κάλυμμα από τη μονάδα μοτέρ.
- Αποσυνδέετε τη συσκευή από την πρίζα τραβώντας το βύσμα (φικ), ποτέ από το καλώδιο ρεύματος. Διαφορετικά μπορεί να υποστεί ζημιά το καλώδιο ρεύματος ή η πρίζα.
- Εάν το καλώδιο ρεύματος έχει υποστεί βλάβη, πρέπει να αντικατασταθεί από εξουσιοδοτημένο κέντρο σέρβις ή κάποιον εξειδικευμένο τεχνικό για να αποφευχθούν τυχόν κίνδυνοι. Απαγορεύεται η χρήση της συσκευής όταν το καλώδιο ρεύματος είναι φθαρμένο ή η πρίζα έχει υποστεί ζημιά.
- Μην χρησιμοποιείτε τη συσκευή εάν δεν λειτουργεί σωστά, εάν έχει υποστεί ζημιά ή έχει βυθιστεί στο νερό. Για να αποφύγετε τυχόν επικίνδυνες καταστάσεις, μην επισκευάζετε μόνοι σας τη συσκευή και μην την τροποποιείτε με κανέναν τρόπο. Όλες οι επισκευές ή οι τροποποιήσεις πρέπει να εκτελούνται σε εξουσιοδοτημένο κέντρο σέρβις. Επεμβαίνοντας οι ίδιοι στη συσκευή διατρέχετε τον κίνδυνο να ακυρώσετε τα δικαιώματά σας στο πλαίσιο της εγγύησης για ανεπαρκή απόδοση ή κακή ποιότητα.

A



B**1****C****D****E****F****G**

Επιτραπέζιος GR ανεμιστήρας

Εγχειρίδιο χρήσης

- Πριν από τη χρήση αυτής της συσκευής, διαβάστε προσεκτικά το εγχειρίδιο χρήσης ακόμη και στην περίπτωση που είστε ήδη εξοικειωμένοι με τη χρήση παρόμοιων τύπων συσκευών. Χρησιμοποιείτε τη συσκευή μόνο όπως περιγράφεται στο παρόν εγχειρίδιο χρήσης. Φυλάσσετε αυτό το εγχειρίδιο χρήσης σε ασφαλείς σημείο όπου θα μπορείτε να το βρείτε εύκολα, εάν το χρειαστείτε.
- Συνιστούμε να φυλάξετε την αρχική χάρτινη συσκευασία, το υλικό συσκευασίας, την απόδειξη αγοράς μαζί με τη δήλωση ευθύνης του πωλητή ή την κάρτα εγγύησης τουλάχιστον για όσο διάστημα δικαιούστε αποζημίωση για ανεπαρκή απόδοση ή κακή ποιότητα της συσκευής. Σε περίπτωση μεταφοράς της συσκευής, συνιστούμε να χρησιμοποιήσετε την αρχική της συσκευασία.

ΠΕΡΙΓΡΑΦΗ ΤΟΥ ΑΝΕΜΙΣΤΗΡΑ

- A1** Κεφαλή ανεμιστήρα
 - A2** Βίδα ασφάλισης
 - A3** Μεγάλο κομβίο για τη ρύθμιση της γωνίας κλίσης της κεφαλής του ανεμιστήρα
 - A4** Υποδοχή κεφαλής ανεμιστήρα
 - A5** Κοιλίας ρύθμισης ύψους ανεμιστήρα
 - A6** Σύνδεσμος
 - A7** Βίδες – 3 τμχ
 - A8** Διακόπτης εναλλαγής ταλάντωσης
 - A9** Κομπι ρεύματος και ρύθμισης ταχύτητας ανεμιστήρα
0 – απενεργοποιημένος, I – χαμηλή ταχύτητα II – μεσαία ταχύτητα, III – υψηλή ταχύτητα
 - A10** Στήριγματα κεφαλής ανεμιστήρα
 - A11** Μικρό κομβίο για τη ρύθμιση της γωνίας κλίσης της κεφαλής του ανεμιστήρα
 - A12** Κοιλίας σύνδεσης
 - A13** Οπή ρύθμισης ύψους ανεμιστήρα
 - A14** Ξύλινος συνδετικός ορθοστάτης
 - A15** Κοιλίας ασφαλείας
 - A16** Ξύλινα πόδια – 3 τμχ
- B1** Επάνω στενή οπή



Σημείωση:

Ο ανεμιστήρας δεν παρέχεται συναρμολογημένος. Τα εξαρτήματά του έχουν σχεδιαστεί έτσι ώστε να εφαρμόζουν σωστά μεταξύ τους και να επιτρέπουν την εύκολη αποσυναρμολόγηση, τον καθαρισμό και την αποθήκευση, όπως απαιτείται.

ΠΡΙΝ ΤΗ ΣΥΝΑΡΜΟΛΟΓΗΣΗ

- Αφαιρέστε τη συσκευή και τα εξαρτήματά της από τα υλικά της συσκευασίας. Προτού απορρίψετε τα υλικά της συσκευασίας, βεβαιωθείτε ότι δεν λείπει κάποιο μέρος της συσκευής.

ΣΥΝΑΡΜΟΛΟΓΗΣΗ ΤΗΣ ΣΥΣΚΕΥΗΣ

- Θα χρειαστείτε ένα κατασβίδι και ένα εξάγωνο κλειδί για τη συναρμολόγηση της συσκευής. Αυτά τα εργαλεία δεν περιλαμβάνονται στη συσκευή.
- Για τη συναρμολόγηση της βάσης του ανεμιστήρα, θα χρειαστείτε το σύνδεσμο **A6** και τα ξύλινα πόδια **A16**. Αναποδογυρίστε τον σύνδεσμο **A6**. Με το εξάγωνο κλειδί, χαλαρώστε τις βίδες **A7** που τοποθετήθηκαν από το εργοστάσιο. Με το επίπεδο άκρο τους, εισαγάγετε τα 3 ξύλινα πόδια **A16** στις 3 υποδοχές του συνδέσμου **A6** και σπρώξτε τις ώστε να σταθεροποιηθούν. Με το εξάγωνο κλειδί, σφίξτε τις βίδες **A7**.
- Τοποθετήστε τη βάση του ανεμιστήρα (τρίποδο) σε επίπεδη και καθαρή επιφάνεια και ελέγξτε αν τα πόδια **A16** κουνιούνται ή είναι χαλαρά.

- Απελευθερώστε τον κοιλία ασφαλείας **A15**. Εισαγάγετε το συνδετικό ορθοστάτη **A14** στην επάνω υποδοχή του συνδέσμου **A6** για να μπορέσετε να βιδώσετε τον κοιλία **A15** στη μικρή οπή του συνδετικού ορθοστάτη. Σφίξτε τον κοιλία ασφαλείας **A15**.
- Αφαιρέστε τον κοιλία σύνδεσης **A12** και το μεγάλο κομβίο **A3** από την υποδοχή κεφαλής ανεμιστήρα **A4**. Στη συνέχεια, απελευθερώστε τον κοιλία ρύθμισης ύψους ανεμιστήρα **A5** και τοποθετήστε την υποδοχή κεφαλής ανεμιστήρα **A4** επάνω στο συνδετικό ορθοστάτη **A14**. Ελέγξτε αν ο κοιλίας ρύθμισης ύψους ανεμιστήρα **A5** βρισκείται στην ίδια πλευρά με την οπή ρύθμισης ύψους ανεμιστήρα **A13**. Στερεώστε τον κοιλία ρύθμισης ύψους ανεμιστήρα **A5** στο επιθυμητό ύψος.
- Ξεβιδώστε τη βίδα στερέωσης **A2** και το μικρό κομβίο **A11** από το στήριγμα της κεφαλής ανεμιστήρα **A10**.
- Υπάρχουν 4 οπές – 2 επάνω και 2 κάτω στο επάνω μέρος της υποδοχής της κεφαλής ανεμιστήρα **A4**. Η βίδα στερέωσης **A2** εισάγεται μέσα στη μεγάλη επάνω οπή, ενώ το μικρό κομβίο **A11** εισάγεται στη στενή επάνω οπή. Οι κάτω οπές είναι στρογγυλές και ο κοιλίας σύνδεσης **A12** εισάγεται από τη μία πλευρά και το μεγάλο κομβίο **A3** εισάγεται από την άλλη πλευρά.
- Κατά την εγκατάσταση της κεφαλής ανεμιστήρα **A1**, είναι σημαντικό να έχετε την υποδοχή κεφαλής ανεμιστήρα **A4** στραμμένη προς τη σωστή κατεύθυνση – βλ. εικόνα Β (βεβαιωθείτε ότι η πλευρά με τη στενή οπή Β1 είναι σωστά προσανατολισμένη). Τοποθετήστε την κεφαλή ανεμιστήρα **A1** στην υποδοχή **A4**. Τραβήξτε τον κοιλία σύνδεσης **A12** μέσα από την κάτω οπή μέσα από το στήριγμα της κεφαλής ανεμιστήρα **A10** και το επάνω μέρος της υποδοχής της κεφαλής ανεμιστήρα **A4** – βλ. εικόνα C. Έπειτα, βιδώστε το μικρό κομβίο **A11** στη στενή οπή και σφίξτε το στη θέση του – βλ. εικόνα D. Με ένα κατασβίδι, βιδώστε τη βίδα ασφάλισης **A2** – βλ. εικόνα E. Τέλος, βιδώστε το μεγάλο κομβίο **A3** – βλ. εικόνα F.

ΧΡΗΣΗ ΤΟΥ ΑΝΕΜΙΣΤΗΡΑ

- Τοποθετήστε τον ανεμιστήρα σε μια οριζόντια, σταθερή, στενή και λεία επιφάνεια κοντά σε μια πρίζα. Συνδέστε το καλώδιο ρεύματος σε μια πρίζα. Πριν συνδέσετε την πρίζα, βεβαιωθείτε ότι ο ανεμιστήρας είναι σωστά συναρμολογημένος.

ΡΥΘΜΙΣΗ ΤΗΣ ΤΑΧΥΤΗΤΑΣ ΚΑΙ ΑΠΕΝΕΡΓΟΠΟΙΗΣΗ ΤΟΥ ΑΝΕΜΙΣΤΗΡΑ

- Για να ρυθμίσετε την ταχύτητα της ροής του αέρα, χρησιμοποιήστε το κομβίο **A9**. Οι ξεχωριστές θέσεις του διακόπτη **A9** περιγράφονται παρακάτω:
0 – απενεργοποίηση ανεμιστήρα,
I – ρύθμιση χαμηλής ταχύτητας ροής αέρα,
II – ρύθμιση μεσαίας ταχύτητας ροής αέρα,
III – ρύθμιση υψηλής ταχύτητας ροής αέρα.
- Όταν ολοκληρώσετε τη χρήση του ανεμιστήρα, να τον απενεργοποιείτε στρίβοντας το διακόπτη **A9** στη θέση 0 (απενεργοποιημένος) και να τον αποσυνδέετε πάντα από την πρίζα.

ΡΥΘΜΙΣΗ ΟΡΙΖΟΝΤΙΑΣ ΤΑΛΑΝΤΩΣΗΣ

- Η οριζόντια ταλάντωση της κεφαλής ανεμιστήρα **A1** μπορεί να ρυθμιστεί με τη χρήση του διακόπτη εναλλαγής **A8**. Όταν λειτουργεί ο ανεμιστήρας, σπρώξτε προς τα κάτω το διακόπτη εναλλαγής **A8** για να ξεκινήσετε την οριζόντια ταλάντωση. Η κεφαλή ανεμιστήρα **A1** θα ταλαντωθεί από τη μία πλευρά στην άλλη υπό γωνία περίπου 80°. Για να απενεργοποιήσετε την ταλάντωση, τραβήξτε το διακόπτη εναλλαγής **A8** προς τα επάνω.

ΡΥΘΜΙΣΗ ΤΗΣ ΓΩΝΙΑΣ ΚΛΙΣΗΣ ΤΗΣ ΚΕΦΑΛΗΣ ΑΝΕΜΙΣΤΗΡΑ

- Βεβαιωθείτε ότι έχετε απενεργοποιήσει τον ανεμιστήρα πριν ρυθμίσετε τη γωνία κλίσης της κεφαλής ανεμιστήρα **A1**. Σφίξτε το μικρό και το μεγάλο κομβίο και, κρατώντας την κεφαλή ανεμιστήρα, ρυθμίστε την απαιτούμενη γωνία κλίσης κι έπειτα σφίξτε το μικρό και το μεγάλο κομβίο.



Σημείωση:

Η κεφαλή ανεμιστήρα **A1** μπορεί να κλίνει μόνο προς τα επάνω και προς τα κάτω σε περιορισμένο εύρος. Μην ρυθμίζετε τη γωνία κλίσης με υπερβολική δύναμη.

ΡΥΘΜΙΣΗ ΤΟΥ ΥΨΟΥΣ ΤΗΣ ΚΕΦΑΛΗΣ ΑΝΕΜΙΣΤΗΡΑ

- Για να ρυθμίσετε το ύψος της κεφαλής ανεμιστήρα **A1**, χαλαρώστε τον κοχλία ρύθμισης ύψους ανεμιστήρα **A5**. Σύρετε το στήριγμα της κεφαλής ανεμιστήρα **A4** προς τα μέσα ή προς τα έξω. Όταν η κεφαλή ανεμιστήρα **A1** βρίσκεται στο επιθυμητό ύψος, σφίξτε τον κοχλία ρύθμισης ύψους ανεμιστήρα **A5**.

ΚΑΘΑΡΙΣΜΟΣ ΚΑΙ ΣΥΝΤΗΡΗΣΗ

- Προτού καθαρίσετε τον ανεμιστήρα, βεβαιωθείτε ότι τον έχετε απενεργοποιήσει και αποσυνδέσει από την πρίζα.
- Διατηρείτε τον ανεμιστήρα καθαρό. Πριν από τον καθαρισμό, απενεργοποιήστε τον ανεμιστήρα και αποσυνδέστε το καλώδιο ρεύματος από την πρίζα. Μην αποσυναρμολογήσετε τον ανεμιστήρα
- Για να καθαρίσετε την εξωτερική επιφάνεια του ανεμιστήρα χρησιμοποιήστε ένα καθαρό, ελαφρώς βρεγμένο πανί. Στη συνέχεια, σκουπίστε όλες τις επιφάνειες μέχρι να στεγνώσουν τελείως. Βεβαιωθείτε ότι όταν καθαρίζετε δεν εισχωρεί νερό στη μονάδα μοτέρ.
- Μην βυθίζετε τη συσκευή ή το καλώδιο ρεύματος σε νερό και μην τα πλένετε κάτω από τρεχούμενο νερό.
- Μην χρησιμοποιείτε σύρμα καθαρισμού, καθαριστικά προϊόντα με διαβρωτικές ιδιότητες, βενζίνη και άλλους διαλύτες για τον καθαρισμό.
- Μπορείτε να καθαρίσετε τα περύγια του ανεμιστήρα με μια ηλεκτρική σκούπα με τοποθετημένο το ακροφύσιο με τη βούρσα. Αρχικά, πρέπει να αφαιρέσετε το μπροστινό προστατευτικό πλέγμα αφαιρώντας τις βίδες που βρίσκονται στο εξωτερικό άκρο του πίσω προστατευτικού πλέγματος – βλ. εικόνα G.

ΑΠΟΘΗΚΕΥΣΗ

- Όταν δεν χρησιμοποιείτε τον ανεμιστήρα για μεγάλο χρονικό διάστημα αποθηκεύστε τον σε καθαρό και στεγνό μέρος όπου δεν φτάνουν παιδιά.

ΤΕΧΝΙΚΕΣ ΠΡΟΔΙΑΓΡΑΦΕΣ

Εύρος ονομαστικής τάσης	220–240 V
Ονομαστική συχνότητα	50/60 Hz
Ονομαστική ισχύς εισόδου	50 W
Επίπεδο θορύβου	64 dB(A)
Διάμετρος λεπίδας ανεμιστήρα	40 cm
Μέγιστη ροή αέρα του ανεμιστήρα	76,10 m ³ /min
Τιμή λειτουργίας	1,73 (m ³ /min)/W
Μέγιστη ταχύτητα ροής αέρα	2,65 m/s
Πρότυπο για τη μέτρηση της	
τιμής λειτουργίας	IEC 60879:1986+cor1:1992,
Στοιχεία επικοινωνίας για περισσότερες πληροφορίεςFAST ČR, a.s.,	
Černokostecká 1621, 251 01 Říčany, Czechia	

Το επίπεδο εκπομπής θορύβου της συσκευής SFN 4080WH είναι 64 dB(A), το οποίο αντιστοιχεί στο επίπεδο Α της ακουστικής ισχύος σε σχέση με την ακουστική ισχύ αναφοράς 1 pW.

Διατηρούμε το δικαίωμα να αλλάξουμε το κείμενο και τις τεχνικές προδιαγραφές.

ΟΔΗΓΙΕΣ ΚΑΙ ΠΛΗΡΟΦΟΡΙΕΣ ΣΧΕΤΙΚΑ ΜΕ ΤΗΝ ΑΠΟΡΡΙΨΗ ΤΩΝ ΧΡΗΣΙΜΟΠΟΙΗΜΕΝΩΝ ΥΛΙΚΩΝ ΣΥΣΚΕΥΑΣΙΑΣ

Απορρίψτε τα χρησιμοποιημένα υλικά συσκευασίας σε κάποιο ειδικό χώρο απορριμμάτων του δήμου σας.

ΑΠΟΡΡΙΨΗ ΤΟΥ ΧΡΗΣΙΜΟΠΟΙΗΜΕΝΟΥ ΗΛΕΚΤΡΙΚΟΥ ΚΑΙ ΗΛΕΚΤΡΟΝΙΚΟΥ ΕΞΟΠΛΙΣΜΟΥ



Όταν προϊόντα ή πρωτότυπα έγγραφα φέρουν αυτό το σύμβολο, σημαίνει ότι τα μεταχειρισμένα ηλεκτρικά ή ηλεκτρονικά προϊόντα δεν πρέπει να απορρίπτονται μαζί με τα υπόλοιπα οικιακά απορρίμματα. Για την ορθή απόρριψη, ανανέωση και ανακύκλωση της συσκευής, παραδώστε τη συσκευή σε καθορισμένα σημεία συλλογής. Εναλλακτικά, σε κάποιες χώρες της Ευρωπαϊκής Ένωσης ή άλλες ευρωπαϊκές χώρες μπορείτε να επιστρέψετε τη συσκευή στο τοπικό κατάστημα από όπου την αγοράσατε και να προμηθευτείτε μια νέα συσκευή εφάμιλλης ποιότητας.

Η ορθή απόρριψη αυτού του προϊόντος συμβάλλει στην εξοικονόμηση πολύτιμων φυσικών πόρων και προστατεύει το περιβάλλον και την ανθρώπινη υγεία που διαφορετικά θα επηρεάζονταν από την ακατάλληλη απόρριψη των απορριμμάτων. Για περισσότερες λεπτομέρειες, συμβουλευτείτε τις τοπικές αρχές ή κάποια μονάδα συλλογής απορριμμάτων.

Σύμφωνα με τους εθνικούς κανονισμούς, ενδεχομένως επιβάλλονται πρόστιμα για την εσφαλμένη απόρριψη αυτού του τύπου απορριμμάτων.

Για επιχειρήσεις με έδρα σε χώρες της Ευρωπαϊκής Ένωσης

Εάν θέλετε να απορρίψετε ηλεκτρικές ή ηλεκτρονικές συσκευές, ζητήστε τις απαραίτητες πληροφορίες από το κατάστημα πώλησης ή τον προμηθευτή σας.

Απόρριψη σε άλλες χώρες εκτός της Ευρωπαϊκής Ένωσης

Αυτό το σύμβολο ισχύει στην Ευρωπαϊκή Ένωση. Αν επιθυμείτε να απορρίψετε αυτό το προϊόν, ζητήστε τις απαραίτητες πληροφορίες σχετικά με τη σωστή μέθοδο απόρριψης από τον τοπικό δημοτικό φορέα ή το κατάστημα αγοράς.



Το συγκεκριμένο προϊόν πληροί όλες τις βασικές απαιτήσεις των σχετικών με αυτό οδηγιών της Ε.Ε.