



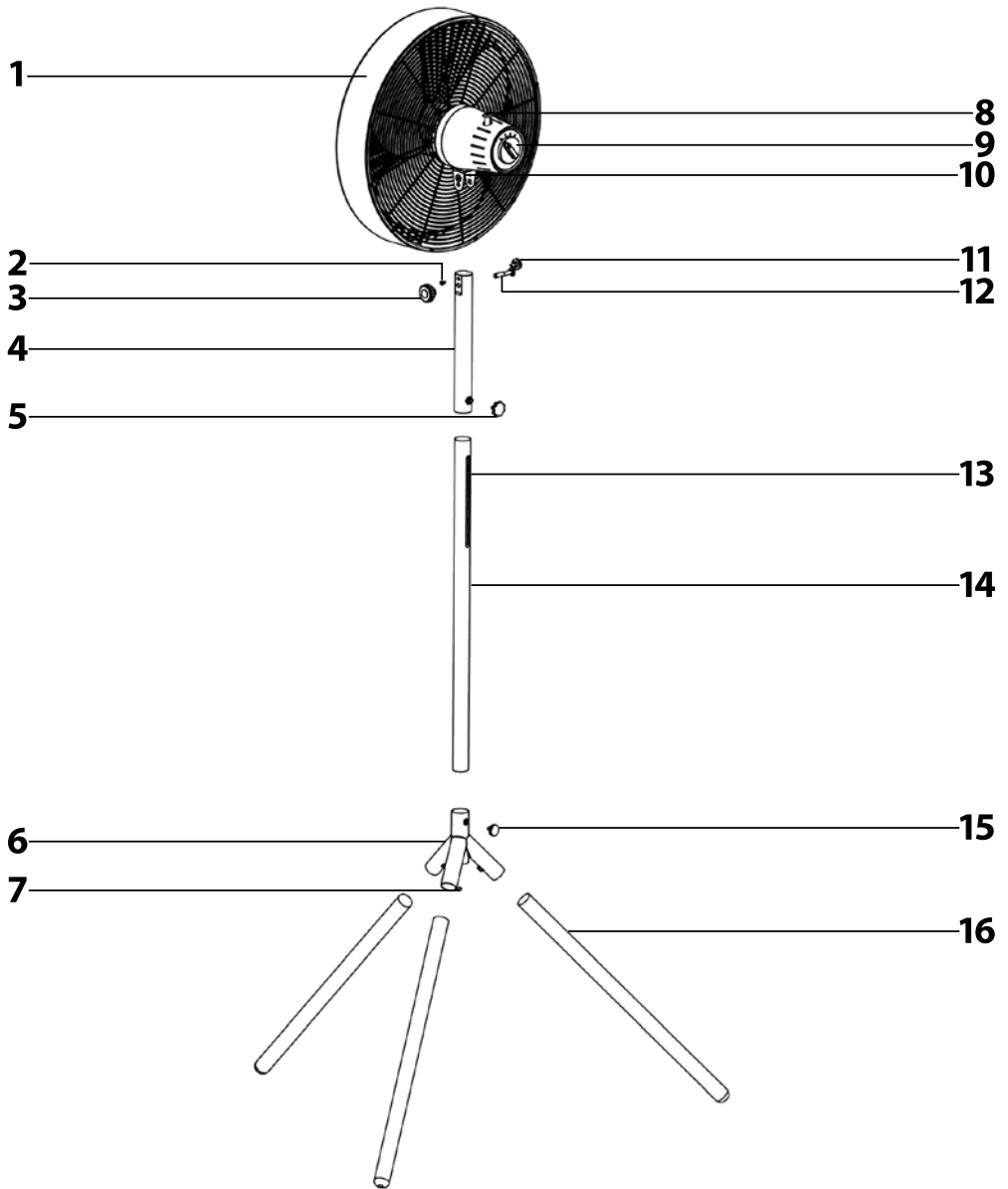
HU ■ Asztali ventilátor

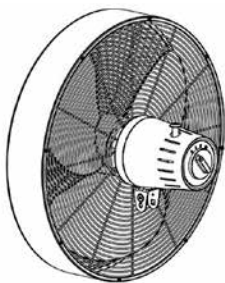
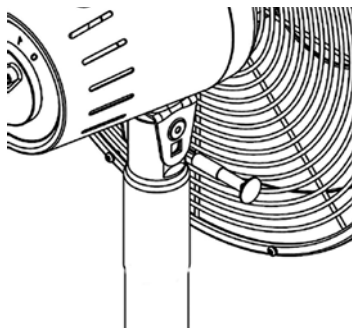
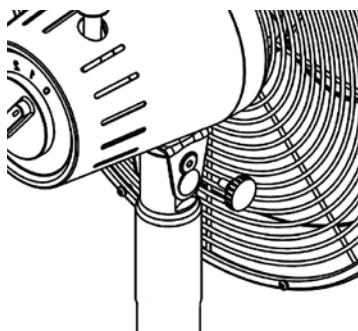
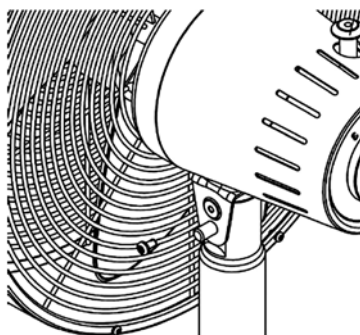
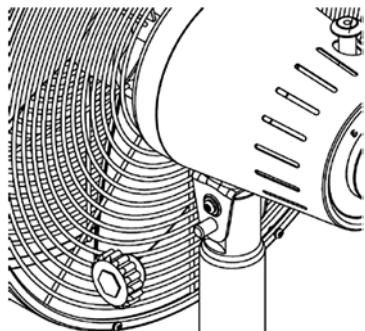
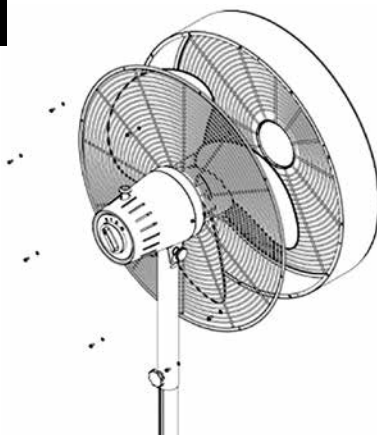
OLVASSA EL FIGYELMESEN ÉS A KÉSŐBBI FELHASZNÁLÁSOKHOZ IS ŐRIZZE MEG!

- A készüléket 8 évnél idősebb gyerekek, idős, testi és szellemi fogyatékos személyek, illetve a készülék használatát nem ismerő és hasonló készülék üzemeltetéseknek a tapasztalataival nem rendelkező személyek csak a készülék használati utasítását ismerő és a készülék használatáért felelősséget vállaló személy felügyelete mellett használhatják. A készüléket 8 év feletti gyerekek csak felnőtt személy felügyelete mellett tisztíthatják. A készüléket és a hálózati vezetéket 8 év alatti gyerekeknek elérhetetlen helyen tárolja. A készülék nem játék, azzal gyerekek nem játszhatnak.
- A készüléket csak a típuscímkén feltüntetett tápfeszültség értékeivel megegyező elektromos hálózathoz szabad csatlakoztatni.
- A készüléket csak előírászerűen leföldelt aljzathoz szabad csatlakoztatni.
- A készüléket háztartásokban, irodákban és más hasonló helyiségekben lehet használni. A készüléket poros és nedves helyen, ipari környezetben, vagy veszélyes vegyi és robbanó anyagok közelében, illetve mosodákban, fürdőszobákban, továbbá szabadban használni tilos.
- A készüléket ne tegye forró helyre (nyílt láng vagy más hőforrások közelébe).
- A készüléket nem stabil felületre (pl. vastag és puha szőnyegre) felállítani tilos. A készüléket vízszintes és sima, száraz és stabil felületre kell felállítani.
- A készülékre csak eredeti alkatrészeket szereljen fel. A készülék össze- vagy szétszerelése előtt a készüléket kapcsolja le, és a hálózati vezetéket húzza ki a fali aljzathoz.
- Az elektromos aljzathoz való csatlakoztatás előtt ellenőrizze le, hogy a készülék a jelen használati útmutató szerint helyesen össze van-e szerelve. A készüléket a védőrácsok nélkül ne kapcsolja be.
- A készüléket nedves és vizes kézzel ne fogja meg. Ez különösen fontos utasítás abban az esetben, ha a készülék a hálózathoz van csatlakoztatva.
- Használat közben a készüléket ne takarja le. A rácson keresztül ne dugja készülékbe az ujját vagy valamilyen tárgyat.
- A forgó részekhez ne érjen hozzá.

- A készüléket és a hálózati vezetéket vízbe vagy más folyadékba mártani, illetve folyó víz alatt elmosni tilos.
- A hálózati vezeték nem lóghat le az asztról és nem érhet hozzá forró tárgyakhoz.
- Ha a készüléket már nem kívánja használni, azt felügyelet nélkül hagyja, mozgatni, tisztítani vagy szétszerelni szeretné, akkor a készüléket kapcsolja le és a hálózati csatlakozódugót is húzza ki az elektromos aljzatról.
- A motor burkolatát ne szerelje le.
- A hálózati vezetéket nem szabad a vezetéknél megfogva a fali aljzatról kihúzni, a művelethez a csatlakozódugót fogja meg. Ellenkező esetben a vezeték vagy az aljzat megsérülhet.
- A balesetek és áramütések elkerülése érdekében, a készülék hálózati vezetékét csak márkaszerviz vagy villanyszerelő szakember cserélheti ki. A készüléket sérült hálózati vezetékkel használni tilos.
- Ha a készülék nem működik megfelelő módon, leesett vagy más módon megsérült, nedvesség érte vagy vízbe esett, akkor azt ne használja. A veszélyes helyzetek elkerülése érdekében a készüléket ne próbálja meg saját erőből megjavítani, illetve azt bármilyen módon átalakítani. A készülék minden javítását bízza a legközelebbi márkaszervizre. A készülék illetéktelen megbontása esetén a termékhiba felelősség és a garancia megszűnik.

A



B**C****D****E****F****G**

- A készülék első használatba vétele előtt olvassa el a használati útmutatót, akkor is, ha hasonló készülékek használatát már ismeri. A készüléket a jelen használati útmutatóban leírtak szerint használja. A használati útmutatót őrizze meg, később is szüksége lehet rá.
- Legálább a termékhiba felelősség (illetve garancia) időtartama alatt javasoljuk az eredeti csomagolás (kartondoboz és egyéb csomagolóanyagok), a pénztári bizonylat, a termékhiba felelősségre vonatkozó gyártói nyilatkozat vagy a garancialevél megőrzését. Javasoljuk, hogy szállítás esetén a készüléket az eredeti dobozába csomagolja vissza.

A VENTILÁTOR RÉSZEI

- A1** Ventilátor fej
A2 Rögzítő csavar
A3 Nagy gomb a ventilátor fej függőleges dőlésszögének a beállításához
A4 Ventilátor fej rúd
A5 Ventilátor magasság beállító csavar
A6 Csatlakozó elem
A7 Csavar (3 db)
A8 Oszcilláló mozgás kapcsoló
A9 Fordulatszám fokozat megválasztó kapcsoló, és a ventilátor kikapcsolása
 0 – kikapcsolva, I – alacsony fordulatszám, II – közepes fordulatszám, III – magas fordulatszám
A10 Ventilátor fej tartó
A11 Kis gomb a ventilátor fej függőleges dőlésszögének a beállításához
A12 Összekötő csavar
A13 Horony a ventilátor magasságának a beállításához
A14 Fa összekötő rúd
A15 Biztonsági csavar
A16 Fa lábak (3 db)
- B1** Felső keskeny nyílás



Megjegyzés

A ventilátort szétszerelt állapotban szállítjuk. A ventilátor tartozékai pontosan egymásba illenek, a ventilátor gyorsan és egyszerűen szétszerelhető, tisztítható és tárolható.

ÖSSZEÁLLÍTÁS ELŐTT

- A készüléket és a tartozékait vegye ki a csomagolásból. A csomagolóanyagok megsemmisítése előtt ellenőrizze le, hogy nem hiányzik-e valamilyen alkatrész.

A KÉSZÜLÉK ÖSSZEÁLLÍTÁSA

- A készülék összeszereléséhez csavarhúzóra és imbuszkulcsra lesz szüksége. Ezek nem tartozékai a terméknek.
- A ventilátor állványát az **A6** csatlakozó elemből és az **A16** fa lábakból kell összeállítani. Az **A6** csatlakozó elemet fordítsa fejétőre. Imbuszkulcs segítségével lazítsa meg az **A7** csavarokat (a gyártás közben ezeket becsavaroztuk). Az **A6** csatlakozó elem 3 csővébe dugjon be egy-egy **A16** lábat, a lábakat ütközésig nyomja be. Az imbuszkulccsal az **A7** csavarokat húzza meg.
- A háromlábú állványt állítsa fel valamilyen tiszta, sima és vízszintes felületen a lábakra. Ellenőrizze le, hogy az **A16** lábak nem mozognak-e.
- Az **A15** biztonsági csavart lazítsa meg. Az **A6** csatlakozó elem csővébe dugja be az **A14** összekötő rudat, ügyelve arra, hogy a rúdban található furat az **A15** biztonsági csavarral szemben legyen. Az **A15** biztonsági csavart húzza meg.

- Az **A4** ventilátor fej rúdból csavarozza ki az **A12** összekötő csavart, és az **A3** nagy gombot. Az **A5** csavart csavarozza ki, majd az **A4** rudat dugja az **A14** összekötő rúdba. Ügyeljen arra, hogy a ventilátor magasság beállító csavar **A5** menete a rúdban, az **A13** horonyban legyen. A kívánt magasságba állítsa be a rudat, majd az **A5** csavart csavarozza be és húzza meg.
- A ventilátor fej tartóból **A10** csavarozza ki a rögzítő csavart **A2** és a kis gombot **A11**.
- A tartó **A4** felső részében 4 furat található (2 felső és 2 alsó). A felső nagyobb méretű nyílásba dugja be a rögzítő csavart **A2**; a felső kisebb méretű nyílásba dugja be a kis gombot **A11**. Az alsó furatokba az egyik oldalról dugja be az összekötő csavart **A12**, a másik oldalról a nagy gombot **A3**.
- Ügyeljen arra, hogy a ventilátor fej **A1** felhelyezése közben az **A4** rúd a B. ábra szerinti helyzetbe legyen elfordítva (a B1 keskeny nyílás helyzetét kell figyelni). A ventilátor fejet **A1** helyezze a tartóra **A4**. Az alsó furatba dugja be az összekötő csavart **A12**, a ventilátor fej tartón **A10** és a rúdon **A4** keresztül (lásd a C. ábrát). A kis gombot **A11** csavarozza a kisebb méretű nyílásba, majd húzza meg (lásd a D. ábrát). Csavarhúzó segítségével csavarozza be a rögzítő csavart **A2** (lásd az E. ábrát). Végül csavarozza fel a nagy gombot **A3** (lásd az F. ábrát).

A VENTILÁTOR HASZNÁLATA

- A ventilátort száraz és tiszta, sima és vízszintes felületre állítsa fel, egy fali aljzat közelébe. A hálózati vezetéket csatlakoztassa a fali aljzathoz. A bekapcsolás előtt győződjön meg a ventilátor helyes összeszereléséről.

A FORDULATSZÁM BEÁLLÍTÁSA ÉS A VENTILÁTOR KIKAPCSOLÁSA

- A fordulatszám beállításához az **A9** gombot használja. A kapcsoló **A9** állásaihoz tartozó funkciók:
 0 – ventilátor kikapcsolva;
 I – alacsony fordulatszám;
 II – közepes fordulatszám;
 III – magas fordulatszám.
- A ventilátor használatának a befejezése után a gombot **A9** fordítsa „0” (kikapcsolva) állásba, és a hálózati vezetéket is húzza ki a fali aljzattól.

A VÍZSZINTES OSZCILLÁLÁS BEÁLLÍTÁSA

- Az **A8** kapcsolóval lehet be- és kikapcsolni a ventilátor fej **A1** vízszintes oszcilláló mozgását. Amikor a ventilátor működik, a vízszintes oszcilláláshoz az **A8** kapcsolót nyomja le. A ventilátor fej **A1** vízszintes síkban, körülbelül 80°-os szögtartományban, ide-oda fog mozogni. Az oszcilláló mozgás kikapcsolásához az **A8** kapcsolót húzza fel.

A VENTILÁTOR FEJ FÜGGŐLEGES DŐLÉSSZÖGÉNEK A BEÁLLÍTÁSA

- A ventilátor fej **A1** függőleges dőlésszögének a beállítása előtt a ventilátort kapcsolja le. Lazítsa meg a kis és a nagy gombot, a ventilátor fejet fordítsa a kívánt dőlésszögbe, majd a gombokat ismét húzza meg.



Megjegyzés

A ventilátor fej **A1** dőlésszöge csak korlátozott mértékben állítható be (lefelé vagy felfelé). Ne használjon nagy erőt a dőlésszög beállításához.

A VENTILÁTOR FEJ MAGASSÁGI BEÁLLÍTÁSA

- A ventilátor fej **A1** magassági beállításához lazítsa meg az **A5** csavart. A rudat **A4** nyomja le vagy húzza fel. A ventilátor fej **A1** kívánt magasságba állítása után az **A5** csavart húzza meg.

TISZTÍTÁS ÉS KARBANTARTÁS

- A tisztítás megkezdése előtt a ventilátort kapcsolja le és a hálózati vezetékét is húzza ki a fali aljzataból.
- A ventilátort tartsa tisztán. A tisztítás megkezdése előtt a ventilátort kapcsolja le, és a hálózati vezetékét húzza ki a fali aljzataból. A ventilátort ne szerelje szét.
- A ventilátor felületének a tisztításához tiszta, és enyhén benedvesített puha ruhát használjon. A felületeket törölje szárazra. Ügyeljen arra, hogy a motoros egységbe ne kerüljön víz.
- A ventilátort és a hálózati vezetékét vízbe vagy más folyadékba mártani, illetve folyó víz alatt elmosni tilos.
- A tisztításhoz ne használjon karcoló tisztítóanyagokat és eszközöket, illetve oldó- és hígító szereket, vagy benzint.
- A ventilátor lapátokat a porszívó kefék szívófejével lehet portalanítani. A ventilátor lapátokhoz való hozzáféréshez a hátsó védőórcsban található csavarokat csavarozza ki (lásd a G. ábrát).

TÁROLÁS

- Ha a ventilátort nem kívánja használni, akkor száraz és tiszta helyen, gyerekektől elzárva tárolja.

MŰSZAKI ADATOK

Névleges feszültség.....	220–240 V~
Névleges frekvencia.....	50/60 Hz
Névleges teljesítményfelvétel.....	50 W
Zajsztint.....	64 dB
Lapátkerék átmérő.....	40 cm
Maximális levegőáramlás.....	76,10 m ³ /perc
Üzemeltetési érték.....	1,73 (m ³ /perc)/W
Maximális légáramlat sebesség.....	2,65 m/s
Az üzemeltetési érték mérési szabványa.....	IEC 60879:1986+cor1:1992
Kapcsolatfelvételi adatok további információk beszerzéséhez.....	FAST ČR, a.s., Černokostelecká 1621, 251 01 Říčany, Csehország

Az SFN 4080WH típusjelű készülék deklarált zajsztintje 64 dB(A), ami „A” akusztikus teljesítménynek felel meg, 1 pW akusztikus teljesítményt figyelembe véve.

A szöveg és a műszaki paraméterek megváltoztatásának a joga fenntartva.

A HASZNÁLT CSOMAGOLÓANYAGOKRA VONATKOZÓ UTASÍTÁSOK ÉS TÁJÉKOZTATÓ

A használt csomagolóanyagot az önkormányzat által kijelölt hulladékgyűjtő helyen adja le.

AZ ELHASZNÁLÓDOTT ELEKTROMOS ÉS ELEKTRONIKUS BERENDEZÉSEK MEGSEMISÍTÉSE



Ez a jel a terméken vagy a kísérő dokumentációban arra hívja fel a figyelmét, hogy az elektromos vagy elektronikus termék nem dobható a háztartási hulladék közé. A megfelelő ártalmatlanításhoz és újrafelhasználáshoz a terméket kijelölt gyűjtőhelyen adja le. A fentiek alternatívájaként az EU országokban, illetve más európai országokban, hasonló termék vásárlása esetén az elhasználdott termék az üzletben is leadható.

A termék megfelelő módon történő ártalmatlanításával Ön is segíti megőrizni az értékes természeti erőforrásokat, és hozzájárul a nem megfelelő hulladék-megsemmisítés által okozott esetleges negatív környezeti és egészségügyi hatások megelőzéséhez. A további részletekről a helyi önkormányzati hivatal vagy a legközelebbi hulladékgyűjtő hely ad tájékoztatást.

Az ilyen típusú hulladékok nem megfelelő módon történő ártalmatlanítása esetén a helyi előírások értelmében bírság szabható ki.

Az Európai Unió országában működő vállalkozások részére

Ha elektromos vagy elektronikus berendezést kíván ártalmatlanítani, akkor erre vonatkozóan kérjen információkat a termék eladójától vagy forgalmazójától.

Ártalmatlanítás az Európai Unió országain kívül

Ez a jel az Európai Unióban érvényes. Amennyiben ezt a terméket ártalmatlanítani kívánja, akkor tájékoztatásért forduljon a termék eladójához vagy a helyi önkormányzati hivatal illetékes osztályához.



A termék megfelel az adott termékekre vonatkozó összes európai uniós műszaki és egyéb előírásnak.