



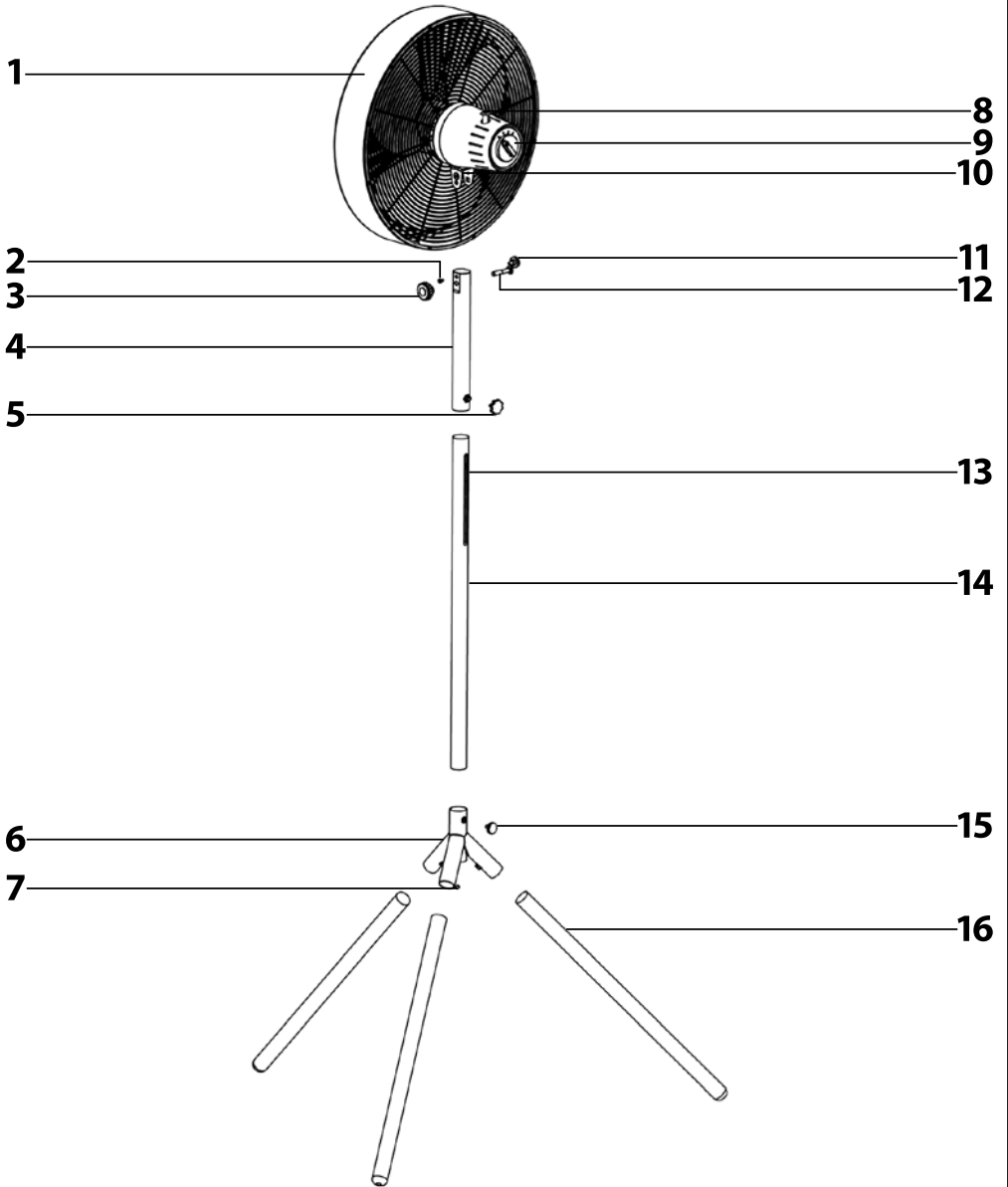
## LT ■ Stalinis ventilatorius

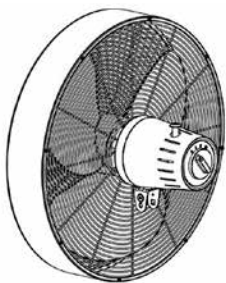
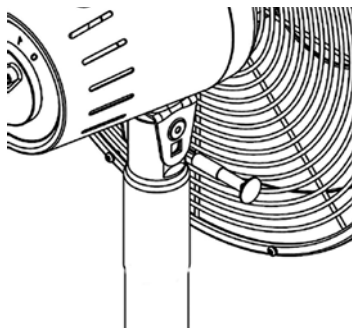
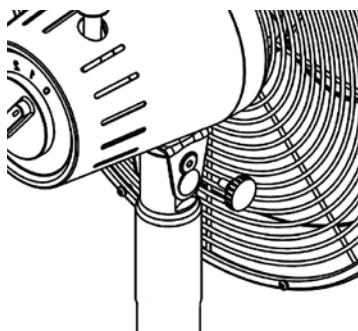
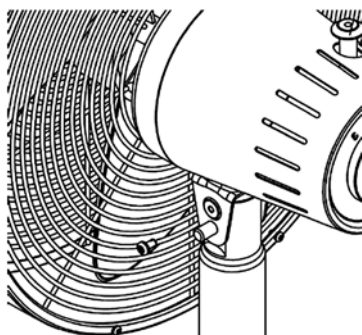
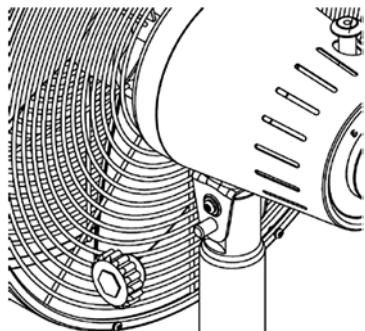
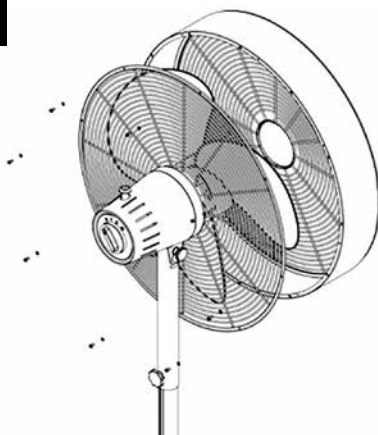
**ATIDŽIAI PERSKAITYKITE IR PASILIKITE JAS ATEIČIAI.**

- Šį prietaisą galima naudoti vaikams nuo 8 metų amžiaus ir asmenims, turintiems psichinių, jutiminių arba protinių negalių arba neturintiems patirties naudotis šiuo gaminiu, jeigu jie yra prižiūrimi arba instruktuojami, kaip saugiai naudoti šį gaminį, ir supranta atitinkamus pavojus. Valymo ir techninės priežiūros darbų negalima atlikti vaikams, nebent jie būtų vyresni nei 8 metų amžiaus ir būtų tinkamai prižiūrimi suaugusiųjų. Nepalikite prietaiso ir maitinimo laido jaunesniems nei 8 m. vaikams pasiekiamoje vietoje. Vaikai negali žaisti su šiuo prietaisu.
- Prieš prijungdami prietaisą prie elektros lizdo, patikrinkite, ar ant prietaiso etiketės nurodyta įtampa sutampa su lizdo elektros įtampa.
- Šį prietaisą junkite tik į tinkamai įžemintą lizdą.
- Prietaisas skirtas naudoti namuose, biuruose ir panašiose vietose. Nenaudokite jo patalpose, kuriose yra labai daug dulkių arba didelė drėgmė, pavyzdžiui skalbyklose arba voniose, taip pat ten, kur laikomi chemikalai arba sprogios medžiagos, pramoninėse vietovėse ar lauke!
- Nedėkite prietaiso prie atviros liepsnų ar prietaisų, kurie generuotų šilumą.
- Nestatykite prietaiso ant jokių nestabilių paviršių, pavyzdžiui ant ilgaplaukių arba storų kilimų. Šį prietaisą galima naudoti tik ant sauso stabilaus lygaus horizontalaus paviršiaus.
- Prietaisui surinkti naudokite tik originalias dalis. Prieš pradėdami surinkinėti šį prietaisą, įtikinkite, ar jis yra išjungtas ir atjungtas nuo elektros tinklo lizdo.
- Prieš prijungdami prietaisą prie elektros tinklo, patikrinkite, ar jis tinkamai surinktas pagal šioje naudojimo instrukcijoje pateiktus nurodymus. Nejunkite prietaiso, tinkamai neuždėję apsauginių grotelių.
- Nenaudokite šio prietaiso, jeigu jūsų rankos šlapios arba drėgnos. Ypač, kai jis yra prijungtas prie elektros lizdo.
- Neuždenkite veikiančio prietaiso jokiais daiktais. Niekada nekirškite pirštų ar kitų daiktų pro apsaugines grotelles.

- Nelieskite besisukančių prietaiso dalių.
- Niekada nekiškite prietaiso ir jo maitinimo laido į vandenį ar kokį nors kitą skystį, ir neplaukite jo tekančiu vandeniu.
- Užtikrinkite, kad elektros laidas nekabotų nuo stalo krašto ir nesiliestų su įkaitusiu paviršiumi.
- Visada išjunkite prietaisą ir atjunkite jį nuo elektros lizdo, kai jį paliekate be priežiūros, jo nenaudojate arba prieš jį perstatydami, surinkdami ar valydami.
- Niekada nebandykite nuimti variklio bloko apsauginio dangčio.
- Atjunkite prietaisą nuo elektros lizdo atsargiai ištraukdami maitinimo laido kištuką – niekuomet netraukite už maitinimo laido. Priešingu atveju taip galite pažeisti maitinimo laidą arba lizdą.
- Jeigu elektros laidas būtų pažeistas, siekiant išvengti pavojaus, jį privalo pakeisti įgaliotojo techninės priežiūros centro atstovas arba kitas panašios kvalifikacijos specialistas. Draudžiama naudoti šį prietaisą, jei pažeistas jo maitinimo laidas arba kištukas.
- Nenaudokite prietaiso, jeigu jis tinkamai neveikia, jeigu jis yra sugadintas arba buvo įkritęs į vandenį. Norėdami išvengti pavojingos situacijos, netaisykite prietaiso patys ir niekaip nekeiskite jo konstrukcijos. Visus remonto arba keitimo darbus privaloma atlikti įgaliotajame techninės priežiūros centre. Jei remontuosite prietaisą patys, nebegalios garantija, ir negalėsite kreiptis į gamintoją dėl netinkamo prietaiso veikimo.

**A**



**B****1****C****D****E****F****G**

# Stalinis ventilatorius

## Naudotojo vadovas

- Prieš pradėdami naudoti šį buitinį prietaisą, atidžiai perskaitykite šį naudotojo vadovą net ir tuo atveju, jeigu anksčiau jau esate susipažinę su panašaus tipo buitinių prietaisais. Prietaisą naudokite tik taip, kaip aprašyta šiame naudotojo vadove. Laikykitės šio naudotojo vadova saugioje vietoje, kad ateityje galėtumėte jį lengvai peržiūrėti.
- Rekomenduojame išsaugoti originalią pakuotės dėžę, pakuotės medžiagas, pirkimo kvitą ir pardavėjo atsakomybės pareiškimą bei garantijos kortelę bent tokį laikotarpį, kurio galima kreiptis į gamintoją dėl nepatenkinamos kokybės ar veikimo. Jei prietaisą pervežate, rekomenduojame jį supakuoti į originalią gamintojo pakuotę.

### VENTILIATORIAUS APRAŠYMAS

- A1** Ventilatoriaus galvutė
- A2** Fiksavimo varžtai
- A3** Didelė rankenėlė nustatyti ventilatoriaus galvutės pakreipimo kampa
- A4** Ventilatoriaus galvutės laikiklis
- A5** Ventilatoriaus aukščio nustatymo varžtas
- A6** Jungiamoji dalis
- A7** Varžtai – 3 vnt.
- A8** Sukiojimo funkcijos perjungiklis
- A9** Ventilatoriaus galios ir sukimosi greičio nustatymo rankenėlė 0 – išjungti, I – mažas greitis, II – vidutinis greitis, III – didelis greitis
- A10** Ventilatoriaus galvutės aptaisai
- A11** Maža rankenėlė nustatyti ventilatoriaus galvutės pakreipimo kampa
- A12** Jungiamasis varžtas
- A13** Ventilatoriaus aukščio nustatymo anga
- A14** Medinis jungiamasis kotas
- A15** Apsauginis varžtas
- A16** Medinės kojelės – 3 vnt.
- B1** Viršutinė siaura anga



#### Pastaba.

ventilatorius tiekiamas išrinktas. Jo dalys sukurtos taip, kad deramai tiktų ir prareikus leistų jums lengvai išrinkti, valyti ir laikyti ventilatorių.

### PRIEŠ SURENKANT

- Ištraukite prietaisą ir antgalius iš pakuotės. Prieš išmesdami pakavimo medžiagas, įsitikinkite, ar netrūksta jokių prietaiso dalių.

### PRIETAISO SUMONTAVIMAS

- Surinkti prietaisą jums reikės atsuktuvo ir šešiakampio raktų. Šie priedai su prietaisu nepateikiami.
- Norint surinkti ventilatoriaus pagrindą, jums reikės jungiamosios dalies **A6** ir medinių kojelių **A16**. Apverskite jungiamąją dalį **A6**. Šešiakampi varžtu atlaisvinkite gamykloje prisuktus varžtus **A7**. Plačiuoju galu įkiškite 3 medines kojules **A16** į 3 jungiamosios dalies **A6** vamzdelius į tvirtai įstumkite. Šešiakampi raktu priveržkite varžtus **A7**.
- Padėkite ventilatoriaus pagrindą (trikojį) ant lygių ir švarių grindų ir patikrinkite, ar kojelės **A16** kokių nors būdu nejuda ir nėra atsilaisvinusios.
- Atsukite apsauginį varžtą **A15**. Įkiškite jungiamąjį kotą **A14** į viršutinį jungiamosios dalies **A6** vamzdį, kad galėtumėte įsukti apsauginį varžtą **A15** į mažą angą jungiamajame kote. Prisukite apsauginį varžtą **A15**.

- Išsukite jungiamąjį varžtą **A12** ir nuimkite didelę rankenėlę **A3** nuo galvutės laikiklio **A4**. Tada atlaisvinkite ventilatoriaus aukščio nustatymo varžtą **A5** ir įstatykite ventilatoriaus galvutės laikiklį **A4** ant jungiamosios koto **A14**. Įsitikinkite, kad ventilatoriaus aukščio nustatymo varžtas **A5** yra toje pačioje pusėje kaip ir ventilatoriaus aukščio nustatymo anga **A13**. Priveržkite ventilatoriaus aukščio nustatymo varžtą **A5** reikiamame aukštyje.
- Išsukite fiksavimo varžtą **A2** ir mažą rankenėlę **A11** iš ventilatoriaus galvutės aptaiso **A10**.
- Iš viso viršutiniame ventilatoriaus galvutės laikiklyje **A4** yra 4 angos – 2 viršuje ir 2 apačioje. Fiksavimo varžtas **A2** įkišamas į plačią viršutinę angą; mažą rankenėlę **A11** įkišama į siaurą viršutinę angą. Viršutinės angos yra apskritos, ir jungiamasis varžtas **A12** kišamas iš vienos pusės, o didelė rankenėlė **A3** – iš kitos.
- Montuojant ventilatoriaus galvutę **A1**, svarbu, kad ventilatoriaus galvutės laikiklis **A4** būtų pasuktas tinkama kryptimi – žr. B pav. (įsitikinkite, kad pusė su siaura anga B1 yra gerai pasukta). Įstatykite ventilatoriaus galvutę **A1** ant laikiklio **A4**. Perkiškite jungiamąjį varžtą **A12** per apatinę angą, per ventilatoriaus galvutės aptaisus **A10**, ventilatoriaus galvutės laikiklį **A4** – žr. C pav. Tada į siaurą angą įsukite mažą rankenėlę **A11** ir priveržkite – žr. D pav. Atsuktuvu įsukite fiksavimo varžtą **A2** – žr. E pav. Galiausiai įsukite didelę rankenėlę **A3** – žr. F pav.

### VENTILIATORIAUS NAUDOJIMAS

- Pastatykite ventilatorių ant sauso stabilaus horizontalaus paviršiaus šalia elektros tinklo lizdo. Prijunkite maitinimo laidą prie elektros lizdo. Prieš prijungdami ventilatorių prie elektros lizdo, įsitikinkite, ar jis tinkamai surinktas.

### VENTILIATORIAUS SUKIMOSI GREIČIO NUSTATYMAS IR IŠJUNGIMAS

- Oro srauto greitį nustatykite rankenėle **A9**. Toliau aprašytos atskiros rankenėlės **A9** padėtyse:
  - 0 – išjungia ventilatorių;
  - I – mažo oro srauto greičio nuostata;
  - II – vidutinio oro srauto greičio nuostata;
  - III – didelio oro srauto greičio nuostata.
- Pabaigę naudoti ventilatorių, visada jį išjunkite, nustatydami rankenėlę **A9** į 0 (išjungimo) padėtį ir atjungdami jį nuo elektros lizdo.

### HORIZONTALAUS SUKIOJIMOSI NUSTATYMAS

- Horizontalų ventilatoriaus galvutės **A1** svyravimą galima nustatyti perjungikli **A2**. Ventilatoriui veikiant paspauskite perjungiklį **A8** žemyn, kad ventilatorius pradėtų sukrotis horizontaliai. Ventilatoriaus galvutė **A1** sukiosis iš šono į šoną maždaug 80° kampu. Norėdami išjungti svyravimą, patraukite perjungiklį **A8** aukštyn.

### VENTILIATORIAUS GALVUTĖS PAKREIPIMO KAMPO NUSTATYMAS

- Prieš nustatydami ventilatoriaus galvutės **A1** pakreipimo kampa, įsitikinkite, kas ventilatorius išjungtas. Atlaisvinkite mažą ir didelę rankenėlę, ir, prilaikydami ventilatoriaus galvutę, nustatykite pageidaujimą pakreipimo kampa, o tada mažą ir didelę rankenėlę priveržkite.



#### Pastaba.

ventilatoriaus galvutę **A1** galima pakreipti aukštyn ir žemyn tik tam tikrose ribose. Nustatydami pakreipimo kampa, nenaudokite daug jėgos.

### VENTILIATORIAUS GALVUTĖS AUKŠČIO NUSTATYMAS

- Norėdami nustatyti ventilatoriaus galvutės **A1** aukštį atlaisvinkite ventilatoriaus aukščio nustatymo varžtą **A5**. Paskinkite ventilatoriaus galvutės laikiklį **A4** į vidų ar į išorę. Kai ventilatoriaus galvutė **A1** bus reikiamame aukštyje, priveržkite ventilatoriaus aukščio nustatymo varžtą **A5**.

## VALYMAS IR PRIEŽIŪRA

- Prieš valydami ventilatorių, išitikinkite, ar jis yra išjungtas ir atjungtas nuo elektros tinklo.
- Pasirūpinkite, kad ventilatorius būtų švarus. Prieš valydami, išjunkite ventilatorių ir atjunkite maitinimo laidą nuo elektros lizdo. Neardykite ventilatoriaus.
- Išorinį ventilatoriaus paviršių valykite švaria, šiek tiek drėgna šluoste. Paskui viską kruopščiai jas nusauskinkite. Valydami užtikrinkite, kad nepatektų vandens į variklio bloką.
- Niekada nemerkite ventilatoriaus ir jo maitinimo adapterio į vandenį ir neplaukite jo tekančiu vandeniu.
- Valyti nenaudokite plieno vatos, šveičiamųjų valymo priemonių, benzino ir kitų tirpiklių.
- Ventilatoriaus sparnus taip pat galima valyti dulkių siurbliu, užtaisius šepetėlinį antgalį. Pirma, išsukus išoriniuose galinių grotelių kraštuose esančius varžtus, reikės nuimti apsaugines groteles – žr. G pav.

## SAUGOJIMAS

- Jei ventilatoriaus nenaudosite ilgesnį laiką, laikykite jį švarioje, sausoje, vaikams nepasiekiamoje vietoje.

## TECHNINĖS SPECIFIKACIJOS

Nominali įtampa .....	220–240 V ~
Nominalus dažnis .....	50 / 60 Hz
Nominali galios įvestis .....	50 W
Triukšmo lygis .....	64 dB(A)
Ventilatoriaus menčių skersmuo .....	40 cm
Maksimalus ventilatoriaus oro srautas .....	76,10 m <sup>3</sup> /min.
Eksploatacinė vertė .....	1,73 (m <sup>3</sup> /min)/W
Maksimalus oro srauto greitis .....	2,65 m/s
Energijos sąnaudų prietaisui veikiant matavimo standartas .....	IEC 60879:1986+cor1:1992,
Dėl papildomos informacijos kreipkitės adresu.....	FAST ČR, a.s., Černokostelecká 1621, 251 01 Říčany, Czechia (Čekija)

Pripažintas ventilatoriaus modelio SFN 4080WH skleidžiamas triukšmo lygis yra 64 dB(A), kuris atitinka akustinės galios A lygį (standartinė garso galia: 1 pW).

Mes pasiliekame teisę keisti tekstą ir technines specifikacijas.

## NURODYMAI IR INFORMACIJA, SUSIJUSI SU PANAUDOTOS PAKUOTĖS MEDŽIAGŲ ŠALINIMU

Pakuotės medžiagas išmeskite tik atliekoms perdirbti skirtose vietose.

## PANAUDOTŲ ELEKTRINIŲ IR ELEKTRONINIŲ PRIETAISŲ ŠALINIMAS



Ant produktų ar dokumentų nurodytas simbolis rodo, kad elektrinių ar elektroninių prietaisų negalima išmesti su buitinėmis atliekomis. Norėdami juos utilizuoti tinkamai, atiduokite perdirbti ar utilizuoti į specialius tokios įrangos surinkimo taškus. Kai kuriose Europos Sąjungos valstybėse arba kitose Europos valstybėse prietaisus galima grąžinti pardavėjui perkant lygiavertį naują prietaisą.

Tinkamas produkto utilizavimas padeda taupyti gamtinius išteklius, saugo gamtą ir žmonių sveikatą. Daugiau informacijos teiraukitės vietinėje atsakingoje institucijoje.

Pagal valstybinius įstatymus už netinkamą tokių atliekų išmetimą gali būti taikomos baudos.

### Verslo įmonėms ES šalyse

Jei norite utilizuoti elektrinių ar elektroninių prietaisų atliekas, reikalingos informacijos teiraukitės pardavėjo ar tiekėjo.

## Utilizavimas ne Europos Sąjungos šalyse

Šis simbolis galioja Europos Sąjungoje. Jei norite išmesti šį produktą, reikiamos informacijos apie tinkamą šalinimo būdą teiraukitės vietinių vyriausybių departamentų arba savo pardavėjo.



Šis gaminytis atitinka visas atitinkamų ES direktyvų nuostatas.