



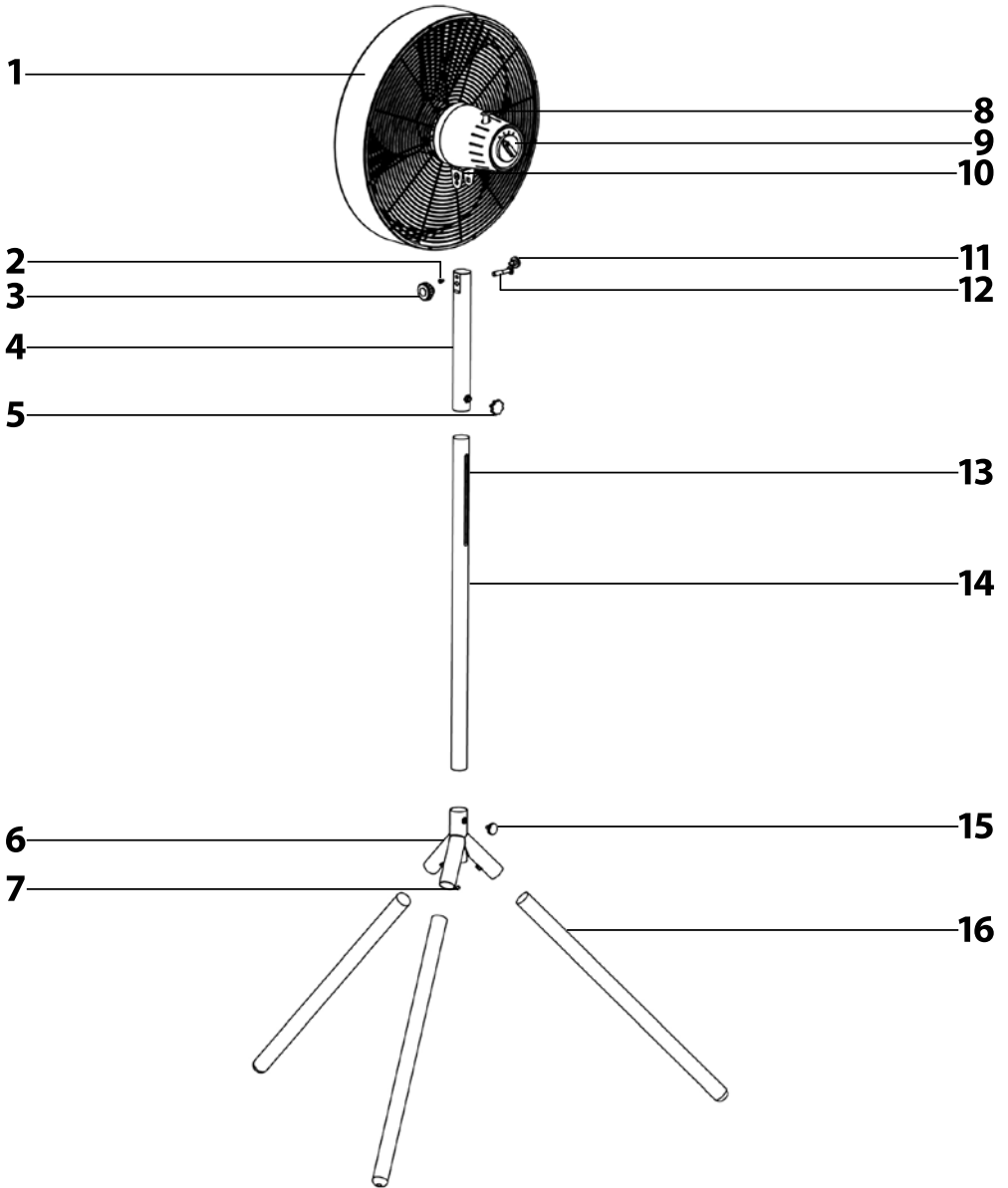
## SK ■ Stolový ventilátor

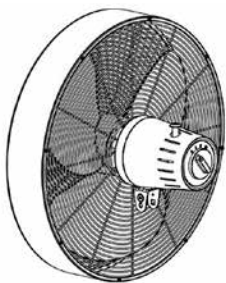
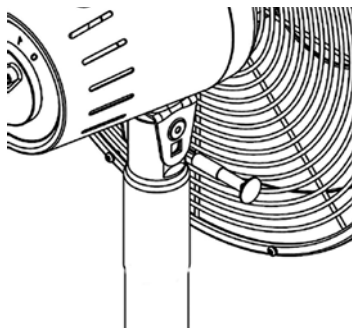
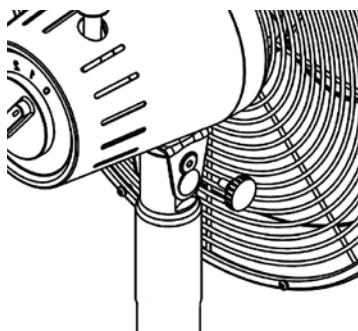
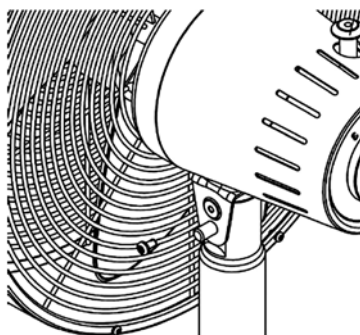
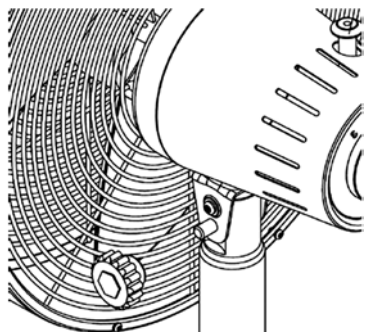
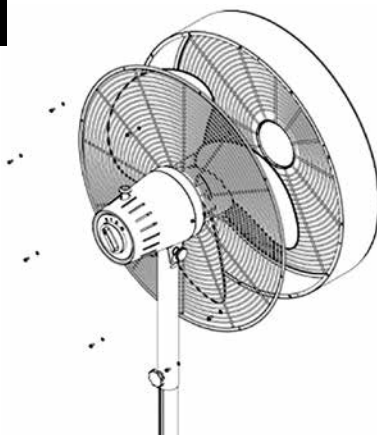
### ČÍTAJTE POZORNE A USCHOVAJTE ICH NA BUDÚCE POUŽITIE.

- Tento spotrebič môžu používať deti vo veku 8 rokov a staršie a osoby so zníženými fyzickými, zmyslovými alebo mentálnymi schopnosťami alebo s nedostatkom skúseností a znalostí, ak sú pod dozorom alebo boli poučené o používaní spotrebiča bezpečným spôsobom a rozumejú prípadným nebezpečenstvám. Čistenie a údržbu vykonávanú používateľom nesmú vykonávať deti, ak nie sú staršie ako 8 rokov a pod dozorom. Spotrebič a jeho sieťový kábel udržiajte mimo dosahu detí mladších ako 8 rokov. Deti sa so spotrebičom nesmú hrať.
- Pred pripojením spotrebiča k sieťovej zásuvke sa uistite, že sa nominálne napätie uvedené na jeho štítku zhoduje s elektrickým napätím zásuvky.
- Spotrebič pripájajte iba k riadne uzemnenej zásuvke.
- Spotrebič je určený na použitie v domácnostiach, kanceláriách a podobných priestoroch. Nepoužívajte spotrebič v miestnostiach s vysokou prašnosťou alebo vlhkosťou, napr. v práčovniach alebo kúpeľniach, v priestoroch, kde sa skladujú chemické alebo výbušné látky, v priemyselnom prostredí alebo vonku.
- Spotrebič neumiestňujte do blízkosti otvoreného ohňa alebo prístrojov, ktoré sú zdrojom tepla.
- Spotrebič neumiestňujte na nestabilné povrchy, ako je napr. koberec s hustými dlhými vláknami. Spotrebič sa smie používať iba na suchom, stabilnom, hladkom a vodorovnom povrchu.
- Na zostavenie spotrebiča používajte iba originálne súčasti. Než začnete spotrebič zostavovať, uistite sa, že je vypnutý a odpojený od sieťovej zásuvky.
- Pred pripojením spotrebiča k sieťovej zásuvke sa uistite, že je spotrebič správne zostavený podľa pokynov uvedených v tomto návode na obsluhu. Spotrebič nespúšťajte bez riadne nainštalovaných ochranných mriežok.
- Nedotýkajte sa spotrebiča mokrymi alebo vlhkými rukami. To obzvlášť platí, keď je pripojený k sieťovej zásuvke.
- Počas prevádzky nezakrývajte spotrebič žiadnymi predmetmi. Nikdy nestrkajte prsty alebo iné predmety cez ochrannú mriežku.

- Vyhnite sa kontaktu s rotujúcimi časťami spotrebiča.
- Spotrebič ani jeho sieťový kábel neponárajte do vody alebo inej tekutiny ani ho neoplachujte pod tečúcou vodou.
- Dbajte na to, aby napájací kábel nevisel cez okraj stola, alebo aby sa nedotýkal horúceho povrchu.
- Spotrebič vždy vypnite a odpojte od sieťovej zásuvky, ak ho nechávate bez dozoru, ak ho nebudete používať a pred premiestnením, demontážou alebo čistením.
- Nikdy sa nepokúšajte demontovať ochranný kryt motorovej jednotky.
- Spotrebič odpájajte od sieťovej zásuvky ťahom za zástrčku, nie za prívodný kábel. Inak by mohlo dôjsť k poškodeniu sieťového kábla alebo zásuvky.
- Ak je sieťový kábel poškodený, musí ho vymeniť autorizované servisné stredisko alebo iná podobne kvalifikovaná osoba, aby sa zabránilo vzniku nebezpečnej situácie. Spotrebič s poškodeným sieťovým káblom je zakázané používať.
- Nepoužívajte spotrebič, ak nefunguje správne, ak bol poškodený alebo ponorený do vody. Aby ste sa vyvarovali vzniku nebezpečnej situácie, neopravujte spotrebič sami ani ho nijako neupravujte. Všetky opravy zverte autorizovanému servisnému stredisku. Zásahom do spotrebiča sa vystavujete riziku straty zákonného práva z chybného plnenia, prípadne záruky za akosť.

**A**



**B****C****D****E****F****G**

- Pred použitím tohto spotrebiča sa, prosím, oboznámte s návodom na jeho obsluhu, a to aj v prípade, že ste už oboznámení s používaním spotrebičov podobného typu. Spotrebič používajte iba tak, ako je popísané v tomto návode na použitie. Návod uschovajte pre prípad ďalšej potreby.
- Minimálne počas trvania zákonného práva z chybného plnenia, prípadne záruky za akosť, odporúčame uschovať originálny prepravný kartón, baliaci materiál, pokladničný doklad a potvrdenie o rozsahu zodpovednosti predávajúceho alebo záručný list. V prípade prepravy odporúčame zabaliť spotrebič opäť do originálnej škatule od výrobcu.

## POPIS VENTILÁTORA

- A1** Hlava ventilátora  
**A2** Zaistovacia skruttka  
**A3** Veľký otočný ovládač nastavenia sklonu hlavy ventilátora  
**A4** Držiak hlavy ventilátora  
**A5** Skruttka nastavenia výšky ventilátora  
**A6** Spojovací diel  
**A7** Skruttky – 3 ks  
**A8** Spínač na zapnutie oscilácie  
**A9** Otočný spínač na nastavenie rýchlosti a vypnutia ventilátora  
 0 – vypnuté, I – nízka rýchlosť, II – stredná rýchlosť, III – vysoká rýchlosť  
**A10** Príchytky hlavy ventilátora  
**A11** Malý otočný ovládač nastavenia sklonu hlavy ventilátora  
**A12** Spojovacia skruttka  
**A13** Otvor nastavenia výšky ventilátora  
**A14** Drevená spojovacia tyč  
**A15** Bezpečnostná skruttka  
**A16** Drevené nohy – 3 ks

- B1** Horný úzky otvor



### Poznámka:

Ventilátor sa dodáva rozložený. Jeho súčasti sú navrhnuté tak, aby do seba správne zapadli a aby ste ho mohli podľa potreby ľahko rozobrať, vyčistiť a uložiť.

## PRED ZOSTAVENÍM

- Spotrebič a jeho príslušenstvo vyberte z obalového materiálu. Pred likvidáciou obalového materiálu sa uistite, že vám nechýba žiadna jeho súčasť.

## ZOSTAVENIE SPOTREBIČA

- Na zostavenie spotrebiča budete potrebovať skruttkovač a imbus. Toto príslušenstvo nie je súčasťou balenia.
- Na zostavenie základne ventilátora budete potrebovať spojovací diel **A6** a drevené nohy **A16**. Spojovací diel **A6** otočte hore nohami. Pomocou imbusu uvoľnite skruttky **A7**, ktoré sú z výroby už zaskrutkované. Do 3 rúrok spojovacieho dielu **A6** vložte plochým koncom 3 drevené nohy **A16** a riadne zatlačte. Pomocou imbusu dotiahnite skruttky **A7**.
- Položte základňu ventilátora (trojnožku) na rovnú a čistú podlahu a uistite sa, že sa nohy **A16** nehýbu ani nie sú inak uvoľnené.
- Uvoľnite bezpečnostnú skruttku **A15**. Do hornej rúrky spojovacieho dielu **A6** zasuňte spojovaciu tyč **A14** tak, aby ste do malého otvoru spojovacej tyče mohli zaskrutkovať bezpečnostnú skruttku **A15**. Dotiahnite bezpečnostnú skruttku **A15**.
- Z držiaka hlavy ventilátora **A4** odkrutkujte spojovaciu skruttku **A12** a veľký otočný ovládač **A3**. Ďalej uvoľnite skruttku nastavenia výšky ventilátora **A5** a nasadte držiak hlavy ventilátora **A4** na spojovaciu tyč **A14**. Uistite sa, že skruttka nastavenia výšky ventilátora **A5** je na rovnakej strane ako otvor nastavenia výšky ventilátora **A13**. V potrebnej výške dotiahnite skruttku nastavenia výšky ventilátora **A5**.

- Z príchytky hlavy ventilátora **A10** odkrutkujte zaistovacia skruttka **A2** a malý otočný ovládač **A11**.
- Vo vrchnej časti držiaka **A4** sa nachádzajú celkovo 4 otvory – 2 horné a 2 spodné. Do horného širšieho otvoru sa vkladá zaistovacia skruttka **A2**; do horného úzkeho otvoru sa vkladá malý otočný ovládač **A11**. Spodné otvory sú okrúhle a z jednej strany sa vkladá spojovacia skruttka **A12** a veľký otočný ovládač **A3** z druhej strany.
- Pri nasadzovaní hlavy ventilátora **A1** je dôležité, aby ste mali držiak hlavy **A4** správne natočený – pozrite obrázok B (dbať na správne natočenie strany s úzkym otvorom B1). Hlavu ventilátora **A1** nasadte na držiak **A4**. Spodným otvorom pretiahnite spojovaciu skruttku **A12** cez príchytky hlavy ventilátora **A10** a držiakom **A4** – pozrite obrázok C. Ďalej zaskrutkujte malý otočný ovládač **A11** do úzkeho otvoru a dotiahnite – pozrite obrázok D. Pomocou skruttkovača zaskrutkujte zaistovacia skruttka **A2** – pozrite obrázok E. Nakoniec naskruttkujte veľký otočný ovládač **A3** – pozrite obrázok F.

## POUŽITIE VENTILÁTORA

- Ventilátor umiestnite na vodorovný, stabilný, suchý a hladký povrch v dosahu sieťovej zásuvky. Prívodný kábel pripojte k sieťovej zásuvke. Pred pripojením k sieťovej zásuvke sa uistite, že je ventilátor správne zostavený.

## NASTAVENIE RÝCHLOSTI A VYPNUTIE VENTILÁTORA

- Na nastavenie rýchlosti a vypnutia vzduchu použite otočný spínač **A9**. Jednotlivé polohy otočného spínača **A9** sú popísané nižšie:  
 0 – vypnutie ventilátora;  
 I – nastavenie nízkej rýchlosti prúdenia vzduchu;  
 II – nastavenie strednej rýchlosti prúdenia vzduchu;  
 III – nastavenie vysokej rýchlosti prúdenia vzduchu.
- Po ukončení použitia ventilátor vždy vypnite nastavením otočného spínača **A9** do polohy 0 (vypnuté) a odpojte ho od sieťovej zásuvky.

## NASTAVENIE HORIZONTÁLNEJ OSCILÁCIE

- Spínačom **A8** je možné nastaviť horizontálnu osciláciu hlavy ventilátora **A1**. Keď je ventilátor v prevádzke, pre spustenie horizontálnej oscilácie stlačte spínač **A8** dole. Hlava ventilátora **A1** bude oscilovať zo strany na stranu v uhle zhruba 80°. Na zastavenie oscilácie vytiahnite spínač **A8** hore.

## NASTAVENIE UHLA SKLONU HLAVY VENTILÁTORA

- Pred nastavením uhla sklonu hlavy ventilátora **A1** sa uistite, že je ventilátor vypnutý. Uvoľnite malý aj veľký otočný ovládač, uchopením za hlavu ventilátora nastavte požadovaný uhol a potom malý aj veľký otočný ovládač dotiahnite.



### Poznámka:

Hlava ventilátora **A1** je možné pohybovať hore a dole iba v obmedzenom rozsahu. Sklon nenastavujte s použitím násilía.

## NASTAVENIE VÝŠKY HLAVY VENTILÁTORA

- Na nastavenie výšky hlavy ventilátora **A1** uvoľnite skruttku nastavenia výšky ventilátora **A5**. Vytiahnite alebo zasuňte držiak hlavy ventilátora **A4**. Hneď ako je hlava ventilátora **A1** v potrebnej výške, dotiahnite skruttku nastavenia výšky ventilátora **A5**.

## ČISTENIE A ÚDRŽBA

- Pred čistením sa uistite, že je ventilátor vypnutý a odpojený od sieťovej zásuvky.
- Ventilátor udržiavajte v čistote. Pred čistením ventilátor vypnite a sieťový kábel odpojte od zásuvky. Ventilátor nedemontujte.
- Na čistenie vonkajšieho povrchu ventilátora použite čistú, ľahko navlhčenú handričku. Všetko potom vytrite dosucha. Dbajte na to, aby pri čistení nevnikla voda do motorovej jednotky.
- Ventilátor ani jeho sieťový kábel neponárajte do vody ani ho neoplachujte pod tečúcou vodou.
- Na čistenie nepoužívajte drôtenky, čistiace prostriedky s abrazívnym účinkom, benzín a iné rieidlá.

- Lopatky ventilátora môžete vyčistiť aj pomocou vysávača s nasadenou kefovou hubicou. Najskôr je potrebné odstrániť prednú ochrannú mriežku tak, že odskrutkujete skrutky umiestnené na vonkajšom okraji zadnej ochrannej mriežky – pozrite obrázok G.

## SKLADOVANIE

- Pokiaľ nebudete ventilátor používať dlhší čas, uschovajte ho na čistom, suchom mieste mimo dosahu detí.

## TECHNICKÉ ÚDAJE

Menovitý rozsah napätia .....	220 – 240 V ~
Menovitý kmitočet.....	50/60 Hz
Menovitý príkon .....	50 W
Hlučnosť.....	64 dB (A)
Priemer lopatiek ventilátora.....	40 cm
Maximálny prietok ventilátora .....	76,10 m <sup>3</sup> /min
Prevádzková hodnota.....	1,73 (m <sup>3</sup> /min.)/W
Maximálna rýchlosť prúdenia vzduchu.....	2,65 m/s
Norma na meranie prevádzkovej hodnoty....	IEC 60879:1986+cor1:1992
Kontakt na poskytnutie ďalších informácií .....	FAST ČR, a.s., Černokostelecká 1621, 251 01 Říčany, Czechia

Deklarovaná hodnota emisie hluku ventilátora s typovým označením SFN 4080WH je 64 dB (A), čo predstavuje hladinu A akustického výkonu vzhľadom k referenčnému akustickému výkonu 1 pW.

Zmeny textu a technických špecifikácií vyhradené.

## POKYNY A INFORMÁCIE O ZAOBCHÁDZANÍ S POUŽITÝM OBALOM

Použitý obalový materiál odložte na miesto určené obcou na ukladanie odpadu.

## LIKVIDÁCIA POUŽITÝCH ELEKTRICKÝCH A ELEKTRONICKÝCH ZARIADENÍ



Tento symbol na produktoch alebo v sprievodných dokumentoch znamená, že použité elektrické a elektronické výrobky sa nesmú pridať do bežného komunálneho odpadu. Pre správnu likvidáciu, obnovu a recykláciu odovzdajte tieto výrobky na určené zberné miesta. Alternatívne v niektorých krajinách Európskej únie alebo iných európskych krajinách môžete vrátiť svoje výrobky miestnemu predajcovi pri kúpe ekvivalentného nového produktu.

Správnou likvidáciou tohto produktu pomôžete zachovať cenné prírodné zdroje a pomáhate prevencii potenciálnych negatívnych dopadov na životné prostredie a ľudské zdravie, čo by mohli byť dôsledky nesprávnej likvidácie odpadov. Ďalšie podrobnosti si vyžiadajte od miestneho úradu alebo najbližšieho zberného miesta. Pri nesprávnej likvidácii tohto druhu odpadu sa môžu v súlade s národnými predpismi udeliť pokuty.

### Pre podnikové subjekty v krajinách Európskej únie

Ak chcete likvidovať elektrické a elektronické zariadenia, vyžiadajte si potrebné informácie od svojho predajcu alebo dodávateľa.

### Likvidácia v ostatných krajinách mimo Európskej únie

Tento symbol je platný v Európskej únii. Ak chcete tento výrobok zlikvidovať, vyžiadajte si potrebné informácie o správnom spôsobe likvidácie od miestnych úradov alebo od svojho predajcu.



Tento výrobok spĺňa všetky základné požiadavky smerníc EÚ, ktoré sa naň vzťahujú.