

Dulkių siurblys

Vartotojo vadovas

LT



SENCOR®

SVC 45BK / SVC 45BL / SVC 45GR /
SVC 45RD / SVC 45WH

Prieš pradėdami naudoti šį gaminį, atidžiai perskaitykite visus nurodymus, pateiktus šiame vartotojo vadove, net ir tuomet, jeigu jau mokate naudoti panašius gaminius. Šį gaminį naudokite tik pagal nurodymus, aprašytus vartotojo vadove. Laikykite šį vartotojo vadovą saugioje, lengvai pasiekiamoje vietoje, kad juo galima būtų pasinaudoti ir vėliau.

Išsaugokite originalią pakuotę, įskaitant vidines pakavimo medžiagas, garantinę kortelę ir pirkimą įrodantį čekį bent garantinio laikotarpio metu. Prireikus šį gaminį išsiųsti, supakuokite jį į originalią kartoninę dėžę, kad užtikrintumėte maksimalią apsaugą siuntimo arba transportavimo metu (pavyzdžiui, kai persikraustote arba jums reikia išsiųsti šį gaminį remontuoti).

LT-1

TURINYS

SVARBUS ĮSPĖJIMAS DĖL SAUGOS	3
DULKIŲ SIURBLIO APRAŠYMAS	5
DULKIŲ SIURBLIO MONTAVIMAS	6
NAUDOJIMO INSTRUKCIJA	6
DULKIŲ SIURBLIO SAUGOJIMAS	8
VALYMAS IR PRIEŽIŪRA	8
TRIKČIŲ DIAGNOSTIKA IR ŠALINIMAS	10
TECHNINIAI DUOMENYS	10
PAKUOTĖS TURINYS	11
SENŲ ELEKTRINIŲ IR ELEKTRONINIŲ ĮRENGINIŲ IŠMETIMAS	12
NURODYMAI IR INFORMACIJA APIE NAUDOTŲ PAKAVIMO MEDŽIAGŲ IŠMETIMO	12

SVARBUS ĮSPĖJIMAS DĖL SAUGOS ATIDŽIAI PERSKAITYKITE IR PASILIKITE JAS ATEIČIAI.

- Šį dulkių siurbį galima naudoti vaikams nuo 8 metų amžiaus ir asmenims, turintiems psichinių, jutiminių arba protinių negalių arba neturintiems patirties naudotis šiuo gaminiu, jeigu jie yra tinkamai prižiūrimi arba išmokomi saugiai naudotis šiuo dulkių siurbliu, ir supranta galimus pavojus. Vaikai neturi žaisti su šiuo dulkių siurbliu. Vaikams draudžiama valyti ir techniškai prižiūrėti šį gaminį, nebent juos prižiūrėtų už jų saugą atsakingas suaugęs. Laikykite dulkių siurbį ir jo priedus jaunesniems nei 8 metų vaikams nepasiekiamoje vietoje.
- Šis dulkių siurblys skirtas naudojimui namų ūkyje, biuruose ir panašiose vietose. Nenaudokite pramoninėje aplinkoje.
- Saugokite dulkių siurbį nuo tiesioginės saulės šviesos ir nestatykite jo šalia atviros ugnies arba prietaisų, kurie yra šilumos šaltiniai.
- Prieš įjungdami maitinimo laidą kištuką į maitinimo lizdą, patikrinkite, ar ant dulkių siurblio etiketės nurodyta įtampa sutampa su lizdo elektros įtampa.
- Įsitikinkite, kad maitinimo laidas neliečia karštų paviršių arba aštrių daiktų.
- Nekiškite dulkių siurblio į vandenį ar kokį nors kitą skystį ir neplaukite jo tekančiu vandeniu.
- Prieš naudodamiesi dulkių siurbliu, būtinai įdėkite dulkių surinkimo maišelį ir patikrinkite, ar tinkamai įdėti siurbiamo oro srauto mikrofiltras bei išleidžiamo oro srauto filtras.
- Dulkių siurbliui veikiant, oro išleidimo angos ir siurbimo anga būtinai turi būti neužkimštos.

- Nesusiurbkite dulkių siurbliu toliau nurodytų daiktų ir medžiagų:
 - smilkstančių cigarečių nuorūkų, degančių daiktų, degtukų arba karštų pelenų ar žarijų;
 - vandens ir kitų skysčių;
 - degių arba lakių medžiagų;
 - aštrių daiktų, pvz. stiklo šukių, adatų, smeigtukų ir pan.;
 - miltų, tinklo, cemento ir kitų statybinių medžiagų;
 - didelių popieriaus lapų arba plastikinių maišelių, kurie gali lengvai užkimšti siurbimo angą.
- Siurbiant kai kurių tipų grindis arba kilimines dangas, gali susidaryti elektrostatinė iškrova, kuri naudotojams nėra pavojinga.
- Nekiškite siurbimo antgalio ar vamzdžio prie jokių veido dalių.
- Visada išjunkite dulkių siurbį ir atjunkite jį nuo elektros lizdo, kai jį paliekate be priežiūros, jį panaudoję arba prieš jį valydami.
- Atjunkite maitinimo laidą nuo elektros lizdo, atsargiai ištraukdami maitinimo laido kištuką – niekuomet netraukite už maitinimo laido. Priešingu atveju taip galite pažeisti maitinimo laidą arba lizdą. Prilaikykite suvyniojamą laidą ranka.
- Jeigu maitinimo laidas būtų pažeistas, siekiant išvengti pavojaus, jį privalo pakeisti įgaliotojo techninės priežiūros centro meistras arba panašios kvalifikacijos specialistas. Draudžiama naudoti šį dulkių siurbį, jei pažeistas jo maitinimo laidas arba kištukas.
- Nenaudokite dulkių siurblio, jeigu jis tinkamai neveikia, yra sugadintas arba buvęs kritęs į vandenį. Neremontuokite dulkių siurblio patys ir nedarykite jokių jo konstrukcijos pakeitimų. Visus remonto arba keitimo darbus privaloma atlikti įgaliotajame techninės priežiūros centre. Jei remontuosite prietaisą patys, nebegalios garantija, ir negalėsite kreiptis į gamintoją dėl netinkamo prietaiso veikimo.

Dulkių siurblys

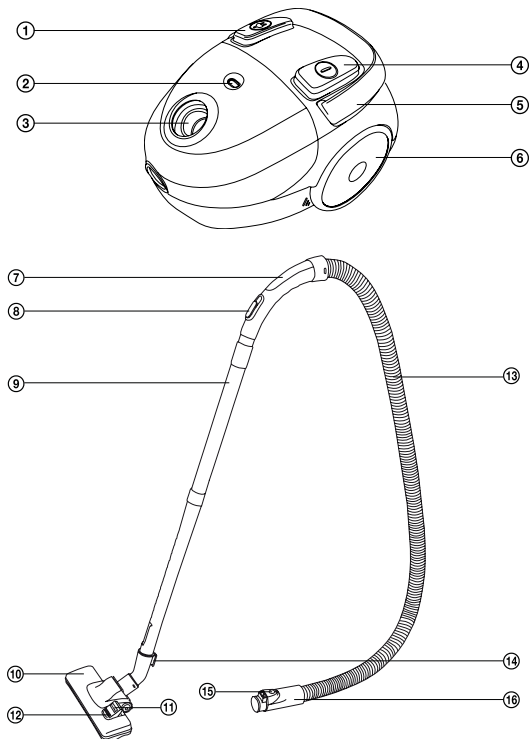
SVC 45BK / SVC 45BL / SVC 45GR / SVC 45RD / SVC 45WH

LT

APRAŠYMAS

A

- ① Laido suvyniojimo mygtukas
- ② Pilno dulkių maišelio indikatorius
- ③ Oro siurbimo anga
- ④ PALEIDIMO/SUSTABDYMO mygtukas
- ⑤ Dulkių siurblio rankena
- ⑥ Dulkių siurblio ratas
- ⑦ Rankena
- ⑧ Slenkama rankenėlė siurbimui reguliuoti
- ⑨ Vamzdis
- ⑩ Grindų valymo antgalis
- ⑪ Sklendės padėtis kilimams valyti
- ⑫ Sklendės padėtis kietoms (lygioms) grindims valyti
- ⑬ Žarna
- ⑭ Pastatymo padėties fiksatorius
- ⑮ Spaustukas
- ⑯ Žarnos galas

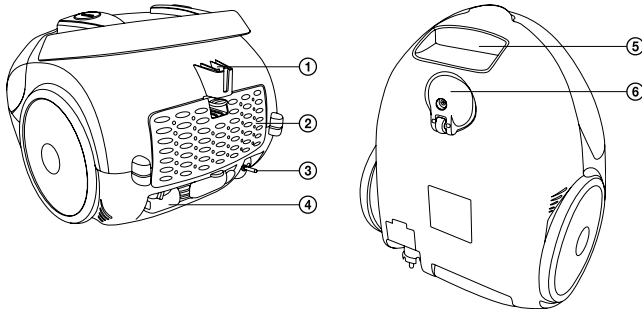


LT-5

Dulkių siurblys

SVC 45BK / SVC 45BL / SVC 45GR / SVC 45RD / SVC 45WH

B



- ① Laikymo padėtis
- ② Išleidimo angos filtro dangtelio grotelės
- ③ Maitinimo laidas
- ④ Kombinuotasis antgalis
- ⑤ Nešimo rankena
- ⑥ Priekinių ratukų mechanizmas

MONTAVIMAS

Įkiškite žarną į oro įsiurbimo angą

Paspauskite abu žarnos gale esančius apsauginius mygtukus ir kiškite žarnos galą į dulkių siurblio oro įsiurbimo angą, kol išgirsite spragtelėjimą. Dabar žarna yra tinkamai įtvirtinta.

Uždėkite laikiklį ant vamzdžio

Uždėkite rankeną ant platesnės surinkto vamzdelio dalies.

Uždėkite grindų valymo antgalį ant vamzdžio

Grindų valymo antgalis būtinai turi būti uždėtas ant siauresnės surinkto vamzdelio dalies.

NAUDOJIMO INSTRUKCIJA

Dulkių siurblio jungimas į elektros sistemos tinklą

Traukite prie dulkių siurblio maitinimo kabelio pritvirtintą elektros kištuką, kol ištrauksite reikiamo ilgio kabelio dalį. Įkiškite kištuką į sieninį lizdą.



Pastaba:

ant maitinimo kabelio esanti geltona žyma parodo, kad kabelis beveik visai ištrauktas. Netraukite kabelio daugiau nei iki raudonos žymos.

Dulkių siurblys

SVC 45BK / SVC 45BL / SVC 45GR / SVC 45RD / SVC 45WH

IT

Grindų valymo antgalio nustatymas pagal grindų paviršių

Galite pritaikyti antgalį pagal grindų paviršių, nustatydami įleidimo angos svirtelę:

- Jeigu norite siurbti kilimus, atitinkamai pasukite sklendę ir įtraukite antgalio viduje esančius šerelius.
- Jeigu norite siurbti kietus, lygius paviršius, atitinkamai pasukite sklendę ir ištraukite antgalio viduje esančius šerelius.

Dulkių siurblio įjungimas ir išjungimas

Norėdami įjungti arba išjungti prietaisą, paspauskite ant dulkių siurblio korpuso esantį ĮJUNGIMO/ IŠJUNGIMO mygtuką.

Siurbimo galios nustatymas

Siurbimą galima kontroliuoti stumiant žarnos rankenos svirtelę.



Patarimas:

Jeigu siurbiant žarnos laikiklis užsikimšęs, nuimkite jį nuo vamzdžio ir atjunkite žarną nuo dulkių siurblio korpuso. Tuomet įtaisykite laikiklį į dulkių siurblio korpuso esančią įsiurbimo angą ir išsiurbkite jame įstrigusį daiktą.

Laikinas siurbimo nutraukimas

Jei trumpam norite nutraukti siurbimą, naudodami rankenėlę nustatykite grindų valymo antgalį į laikymo padėtį gale.



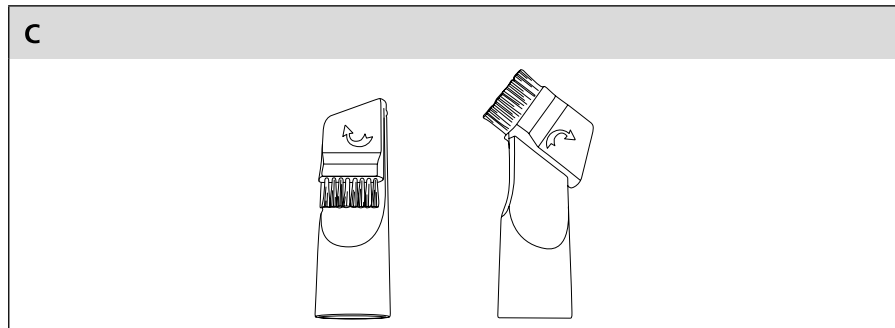
Pastaba:

nestumkite dulkių siurblio iš vienos vietos į kitą, jeigu žarna yra laikymo padėtyje! Galite nulaužti laikymo padėties laikiklį!

Priedų naudojimas

Kombinuotojo antgalio vieta yra dulkių siurblio gale.

Kombinuotąjį antgalį galima naudoti siurbiant sunkiai pasiekiamas vietas, pvz., langų rėmus, knygų lentynas, baldų apmušalų kampus, sandūras ir pan. Jei pasuksite antgalį ir ištrauksite šepetėlius, gausite antgalį su šepetėliais, tinkamą siurbti dulkes nuo mažesnių paviršių, grotelių, klaviatūrų ir pan.



Siurbimo pabaigimas

Pabaigę siurbti, išjunkite dulkių siurblią, paspausdami ĮJUNGIMO/IŠJUNGIMO mygtuką ir ištraukdami maitinimo kabelio kištuką iš elektros lizdo.

Norėdami suvynioti maitinimo kabelį atgal ant dulkių siurblyje esančios ritės, viena ranka paspauskite ir laikykite nuspaudę kabelio suvyniojimo mygtuką. Kita ranka prilaikykite kabelį, kad apsaugotumėte dulkių siurblią ir aplink jį esančią vietą nuo žalos

Dulkių siurblys

SVC 45BK / SVC 45BL / SVC 45GR / SVC 45RD / SVC 45WH



Patarimas:

Jeigu suvyniojimo procesas sustoja ir dalis maitinimo kabelio lieka nesuvyniota, atleiskite suvyniojimo mygtuką, ištraukite atgal maždaug 50cm kabelio, o paskui vėl paspauskite suvyniojimo mygtuką ir pabaikite suvyniojimą procesą.

Dulkių siurblio nešimas

Jei reikia nešti dulkių siurblį, laikykite jį už rankenos arba laikiklio.

DULKIŲ SIURBLIO SAUGOJIMAS

Prieš padėdami dulkių siurblį galite jį išmontuoti, taip pat galite jį laikyti ir surinktą, tada užfiksokite grindų valymo antgalį laikymo padėtyje.

VALYMAS IR PRIEŽIŪRA



Pastaba:

Prieš pradėdami valyti, visuomet ištraukite maitinimo kabelio kištuką iš maitinimo lizdo.

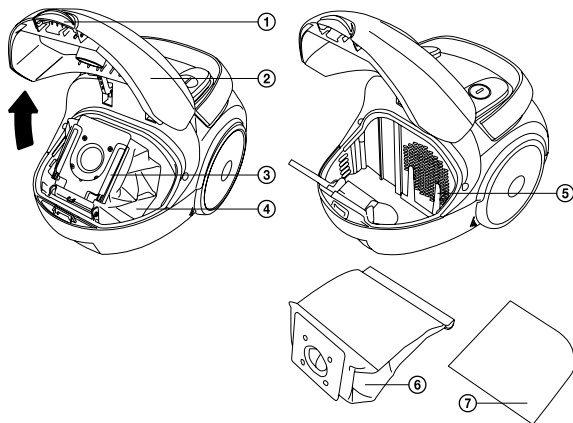
Dulkių surinkimo maišelio keitimas

Jeigu pakėlus siurbimo žarną virš išsiurbtos vietos ir nustačius maksimalią galią skaidriame langelyje matomas pilno dulkių maišelio indikatorius rodo „pilnas“ (visas indikatorius yra spalvotas), tuomet reikia pakeisti dulkių surinkimo maišelį:

- 1) Atidarykite dulkių siurblio dangtelį.
- 2) Ištraukite iš plastikinio laikiklio seną dulkių surinkimo maišelį.
- 3) Įdėkite naująjį į tokią pat padėtį.
- 4) Uždarykite dulkių siurblio dangtelį.

D

- ① Dulkių siurblio gaubto spastukas
- ② Dulkių siurblio gaubtas
- ③ Plastikinis dulkių surinkimo maišelio laikiklis
- ④ Dulkių surinkimo maišelis
- ⑤ Išleidimo angos filtro laikiklis
- ⑥ Dulkių surinkimo maišelis
- ⑦ Išleidimo angos filtras



Dulkių siurblys

SVC 45BK / SVC 45BL / SVC 45GR / SVC 45RD / SVC 45WH

LT



Pastaba:

Niekada nemėginkite skalbti dulkių surinkimo maišelių, nes jie yra tik vienkartinio naudojimo; ištrauktą maišelį reikia išmesti kartu su kitomis buitinėmis atliekomis. Skalbti galima tik medžiaginius maišelius!

Įleidimo angos filtro keitimas

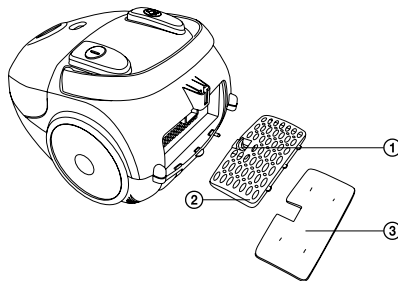
- 1) Atidarykite dulkių siurblio gaubtą ir ištraukite įleidimo angos filtrą iš jo laikiklio.
- 2) Įdėkite naują įleidimo angos filtrą ir įdėkite jį atgal į dulkių siurblį.

Išleidimo angos filtro keitimas

- 1) Paspauskite apsauginį spaustuką, kad atidarytumėte išleidimo angos filtro grotelės.
- 2) Ištraukite išleidimo angos filtrą iš grotelių ir pakeiskite jį nauju.
- 3) Įdėkite naują įleidimo angos filtrą kartu su grotelėmis atgal į dulkių siurblį.

E

- ① Spaustukas
- ② Išleidimo angos filtro dangtelio grotelės
- ③ Išleidimo angos filtras



Norėdami nuvalyti išorines šio gaminio dalis, naudokite minkštą, drungnu vandeniu sudrėkintą šluostę. Nenaudokite stipriai veikiančių valymo priemonių, dažų skiediklių arba tirpiklių. Naudojant šiuos tirpalus, galima sugadinti gaminio paviršius.

Dulkių siurblys

SVC 45BK / SVC 45BL / SVC 45GR / SVC 45RD / SVC 45WH

TRIKČIŲ DIAGNOSTIKA IR ŠALINIMAS

Prieš susisiekdami su įgaliotuoju techninio aptarnavimo centru, perskaitykite šiuos triukčių šalinimo lentelėje pateiktus patarimus:

Problema	GALIMA PRIEŽASTIS	Rekomenduojami veiksmai
Variklis neveikia.	<ul style="list-style-type: none"> – Maitinimo kabelis netinkamai įjungtas į sieninį maitinimo lizdą. – Sugedęs sieninis maitinimo lizdas. – Dulkių siurblys neįjungtas. 	<ul style="list-style-type: none"> – Tvirtai įkiškite elektros kištuką į maitinimo lizdą. – Patikrinkite maitinimo lizdą. – Įjunkite dulkių siurblij.
Maža siurbimo galia.	<ul style="list-style-type: none"> – Dulkių surinkimo maišelis visiškai pilnas. – Užsikimšo dulkių siurblio vamzdis arba žarna. – Užsikimšo filtras. 	<ul style="list-style-type: none"> – Pakeiskite dulkių surinkimo maišelį – Pašalinkite įstrigusį daiktą – Išvalykite filtrą.
Maitinimo kabelis nevisiškai suvyniojamas.	Vyniojant maitinimo kabelį, jis gali būti nuslydęs nuo kabelio ritės.	Vyniojant kabelį, laikykite jį įtempę.
Nepavyksta ištraukti kabelio.	Netinkamai suvyniotas kabelis.	Paspauskite savaime susivyniojančio kabelio suvyniojimo mygtuką ir pabandykite jį pervynioti iš naujo.
Galios valdiklis neveikia.	Dulkių siurblys sugedo.	Atiduokite dulkių siurblij taisyti (tik kvalifikuotam meistriui)
Maitinimo kabelis pradeda vynioti tada, kai to nereikia.	Sugedo suvyniojimo mechanizmas.	Atiduokite dulkių siurblij taisyti (tik kvalifikuotam meistriui).
Dulkių siurblio dangtelis neužsidaro.	Neįdėtas dulkių surinkimo maišelis arba jis įdėtas netinkamai.	Patikrinkite dulkių surinkimo maišelio padėtį plastikiniame laikiklyje arba įdėkite naują maišelį.

TECHINIAI DUOMENYS

Nominali įtampa	220 – 240 V kintamoji srovė
Nominalus dažnis	50/60 Hz
Nominalios energijos sąnaudos	850 W
Saugos klasė (apsaugos nuo elektros smūgio atžvilgiu)	II
Triukšmo lygis	79 dB(A)
Maitinimo kabelio ilgis	5 m
Naudojimo atstumas	7,5 m
Matmenys (ilgis x plotis x aukštis)	345 x 255 x 210 mm
Svoris	3,6 kg

Deklaruojamas šio prietaiso triukšmo emisijos lygis yra 79 dB (A). Tai atitinka garso galios A lygį ir yra siejama su 1 pW atskaitine garso galia.

Dulkių siurblys

SVC 45BK / SVC 45BL / SVC 45GR / SVC 45RD / SVC 45WH



INFORMACINĖ GAMINIO LENTELĖ

Pavadinimas/prekės ženklas	SENCOR
Modelio identifikacijos numeris	SVC 45BK, 45BL, 45GR, 45RD, 45WH
Energijos efektyvumo klasė *	B
Metinės energijos sąnaudos (kWh)**	33,3
Kilimų valymo efektyvumo klasė	E
Grindų valymo efektyvumo klasė	A
Dulkių siurblio dulkių emisijos klasė	D
Garso galios lygis (dB(A))	79
Nominali įvesties galia (W)	850

* Nuo klasės A+++ (aukščiausia efektyvumo klasė, žemos energijos sąnaudos) iki klasės D (žemiausia efektyvumo klasė, didelės energijos sąnaudos)

** Vidutinės metinės energijos sąnaudos (kWh per metus), pagrįstos 50 valymo ciklų. Faktinės energijos sąnaudos priklausys nuo to, kaip prietaisas bus naudojamas.

Vertės yra nustatytos pagal (ES) Nr. 665/2013 - II.

PAKUOTĖS TURINYS

- 1 x dulkių siurblys
- 1 x grindų valymo antgalis
- 2 x plastikinis vamzdelis
- 1 x žarna
- 1 x universalus antgalis
- 1 x įleidimo angos filtras
- 1 x popierinis dulkių surinkimo maišelis
- 1 x išleidimo angos filtras
- 1 x vartotojo vadovas
- 1 x garantijos kortelė

Pasilieka teisė keisti tekstą ir techninius parametrus.

NURODYMAI, KAIP IŠMESI PANAUDOTAS PAKAVIMO MEDŽIAGAS MEDŽIAGOS

Išmeskite pakavimo medžiagas į tam skirtą atliekų išmetimo vietą.

ELEKTRONIŲ IR ELEKTRINIŲ BUITINIŲ PRIETAISŲ IŠMETIMO INSTRUKCIJA



Šis ant gaminių pažymėtas arba originaliuose dokumentuose esantis ženklas reiškia, kad panaudotų elektrinių arba elektroninių įrenginių negalima išmesti kartu su standartinėmis buitinėmis atliekomis. Siekiant šiuos gaminius išmesti, perdirbti ar pakeisti susidėvėjusius įrenginius naujais, juos reikia atiduoti į nustatytus atliekų surinkimo punktus. Arba, alternatyviai, kai kuriose Europos Sąjungos valstybėse narėse arba kitose Europos šalyse įsigydami atitinkamą naują gaminį, senus gaminius galite gražinti vietos pardavėjams.

Tinkamai išmesdami šį gaminį, padėsite tausoti brangius gamtinius išteklius ir išvengti potencialiai neigiamo poveikio aplinkai, kuris gali būti padarytas netinkamai išmetus atliekas. Išsamesnės informacijos pasiteiraukite savo savivaldybėje arba artimiausiame atliekų surinkimo punkte.

Atsižvelgiant į nacionalinius teisės aktus, už netinkamą šio tipo atliekų išmetimą gali būti taikomos nuobaudos.

Europos Sąjungos valstybių narių verslo subjektams

Jeigu norite išmesti elektrinius arba elektroninius prietaisus, reikiamos informacijos teiraukitės pas savo pardavėją arba tiekėją.

Atliekų išmetimas kitose, ne Europos Sąjungos šalyse

Šis ženklas galioja Europos Sąjungoje. Jeigu norite išmesti šį gaminį, teiraukitės reikiamos informacijos apie tinkamą atliekų išmetimo būdą vietos savivaldybėje arba pas savo pardavėją.

Šis gaminys atitinka ES reglamento dėl elektromagnetinio suderinamumo ir elektros saugos reikalavimus.



Šis gaminys atitinka visus atitinkamus pagrindinius ES reglamentų reikalavimus.

Tekstas, dizainas ir techninė specifikacija gali būti keičiami be išankstinio įspėjimo ir mes pasilikame teisę daryti šiuos pakeitimus.