



## EL ■ Πλήρως αυτόματος μάγειρας ρυζιού

*Μετάφραση του πρωτότυπου εγχειριδίου*

### **ΔΙΑΒΑΖΕΤΕ ΠΡΟΣΕΚΤΙΚΑ ΚΑΙ ΦΥΛΑΣΣΕΤΕ ΓΙΑ ΜΕΛΛΟΝΤΙΚΗ ΧΡΗΣΗ.**

- Η παρούσα συσκευή μπορεί να χρησιμοποιείται από παιδιά 8 ετών και άνω και από άτομα με μειωμένες σωματικές ή πνευματικές ικανότητες ή από άπειρα άτομα μόνο εφόσον επιβλέπονται από κατάλληλο άτομο ή έχουν ενημερωθεί για τον τρόπο χρήσης του προϊόντος με ασφαλή τρόπο και κατανοούν τους πιθανούς κινδύνους από την εσφαλμένη χρήση της.
- Τα παιδιά δεν πρέπει να παίζουν με τη συσκευή.
- Ο καθαρισμός και η συντήρηση μπορεί να εκτελείται από το χρήστη αλλά όχι από παιδιά εκτός και αν είναι άνω των 8 ετών και υπό επίβλεψη.
- Στην περίπτωση που το καλώδιο τροφοδοσίας έχει υποστεί ζημιά, αναθέτετε την επισκευή του σε κάποιο επαγγελματικό κέντρο σέρβις για την αποφυγή πρόκλησης ατυχήματος. Απαγορεύεται η χρήση της συσκευής όταν το καλώδιο τροφοδοσίας είναι φθαρμένο.
- Κρατήστε αυτή τη συσκευή και το καλώδιο ρεύματος μακριά από παιδιά κάτω των 8 ετών.
- Αυτός ο μάγειρας ρυζιού έχει σχεδιαστεί για οικιακή χρήση και για χρήση σε παρόμοια μέρη, όπως:
  - κουζίνες σε καταστήματα, γραφεία και άλλους χώρους εργασίας,
  - στον γεωργικό τομέα,
  - για πελάτες ξενοδοχείων, μοτέλ και άλλων παρόμοιων χώρων,
  - ενοικιαζόμενα δωμάτια.
- Η επιφάνεια του στοιχείου θέρμανσης διατηρεί θερμότητα μετά τη χρήση.
- Οι επιφάνειες της συσκευής που έρχονται σε επαφή με τροφές πρέπει να καθαρίζονται πάντα σύμφωνα με τις οδηγίες στο παρόν εγχειρίδιο χρήσης.
- Βεβαιωθείτε ότι το φιν ή η πρίζα δεν πιπιλίζονται με νερό ή οποιοδήποτε άλλο υγρό και ότι ο καυτός ατμός που διαφεύγει από τη συσκευή διατηρείται επίσης σε απόσταση. Αν όμως προκύψει κάτι από τα παραπάνω, αποσυνδέστε τον ασφαλειοδιακόπτη της πρίζας και, στη συνέχεια, στεγνώστε προσεκτικά την πρίζα και το φιν πριν από την περαιτέρω χρήση.



### **Προειδοποίηση:**

Η εσφαλμένη χρήση ενδέχεται να οδηγήσει σε τραυματισμούς.



### **Προειδοποίηση:**

Η χρήση μη γνήσιων αξεσουάρ ενδέχεται να οδηγήσει σε επικίνδυνες καταστάσεις.

- Όταν συναρμολογείτε το καπάκι, ακολουθήστε τις οδηγίες του παρόντος εγχειριδίου χρήσης. Η λαβή καπακιού πρέπει να συνδέεται στο καπάκι στραμμένη προς την αντίθετη πλευρά του στομίου εξόδου ατμού.
- Χρησιμοποιείτε τη συσκευή μόνο πάνω σε επίπεδη, στεγνή, καθαρή, σταθερή και ανθεκτική στη θερμότητα επιφάνεια. Μην χρησιμοποιείτε τη συσκευή πάνω στην περιοχή αποστράγγισης του νεροχύτη.
- Μην τοποθετείτε τη συσκευή στην άκρη ενός τραπεζιού, πάνω σε ασταθή, κεκλιμένη ή ανώμαλη επιφάνεια, σε μια ηλεκτρική εστία ή σε εστία αερίου και σε άλλες πηγές θερμότητας, ή κοντά σε αυτές.
- Μην χρησιμοποιείτε τη συσκευή σε επιφάνειες ευαίσθητες στη θερμότητα, καθώς οι επιφάνειες αυτές μπορεί να καταστραφούν.
- Χρησιμοποιείτε μόνο το αφαιρούμενο εσωτερικό δοχείο που παρέχεται μαζί με αυτήν τη συσκευή. Μην χρησιμοποιείτε ποτέ ένα διαφορετικό δοχείο.
- Μην χρησιμοποιείτε ένα ραγισμένο, χτυπημένο ή γενικά κατεστραμμένο εσωτερικό δοχείο. Ένα κατεστραμμένο αφαιρούμενο εσωτερικό δοχείο πρέπει να αντικατασταθεί από ένα νέο γνήσιο δοχείο.
- Πριν τοποθετήσετε το αφαιρούμενο εσωτερικό δοχείο στη μονάδα μάγειρα ρυζιού, ελέγξτε ότι η εξωτερική επιφάνεια του αφαιρούμενου δοχείου και η εσωτερική περιοχή του μάγειρα ρυζιού είναι απόλυτα καθαρές και στεγνές. Για την αποφυγή φθοράς της συσκευής, δεν πρέπει να υπάρχουν ξερά υπολείμματα τροφίμων κ.λπ. στην εξωτερική επιφάνεια του εσωτερικού δοχείου και στην επιφάνεια του στοιχείου θέρμανσης.
- Πριν τη σύνδεση της συσκευής σε μια πρίζα, βεβαιωθείτε ότι το αφαιρούμενο εσωτερικό δοχείο έχει τοποθετηθεί σωστά στη μονάδα μάγειρα ρυζιού, ότι το αφαιρούμενο εσωτερικό δοχείο είναι γεμάτο νερό και τρόφιμα και ότι το καπάκι έχει τοποθετηθεί σωστά στο αφαιρούμενο εσωτερικό δοχείο. Μην ξεχειλίζετε το αφαιρούμενο εσωτερικό δοχείο.
- Μην συνδέετε τη συσκευή σε μια πρίζα ή μην την ενεργοποιείτε χωρίς το αφαιρούμενο εσωτερικό δοχείο που βρίσκεται στη μονάδα μάγειρα ρυζιού.
- Μην χρησιμοποιείτε τη συσκευή με ένα κενό αφαιρούμενο εσωτερικό δοχείο.



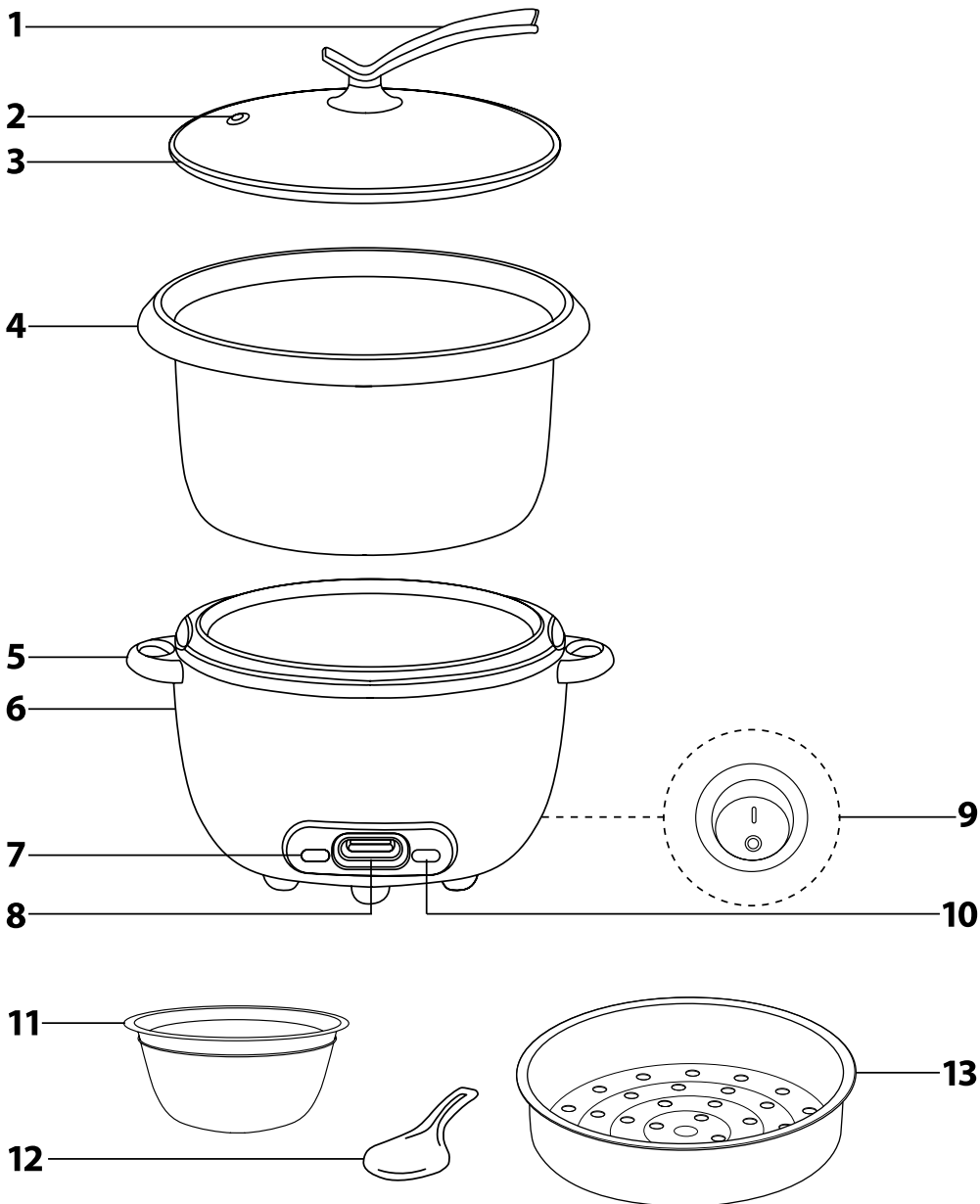
### **Προειδοποίηση:**

Μην ρίχνετε νερό μέσα στη μονάδα μάγειρα ρυζιού, ρύζι ή άλλα τρόφιμα. Τρόφιμα και νερό τοποθετούνται αποκλειστικά στο αφαιρούμενο εσωτερικό δοχείο.

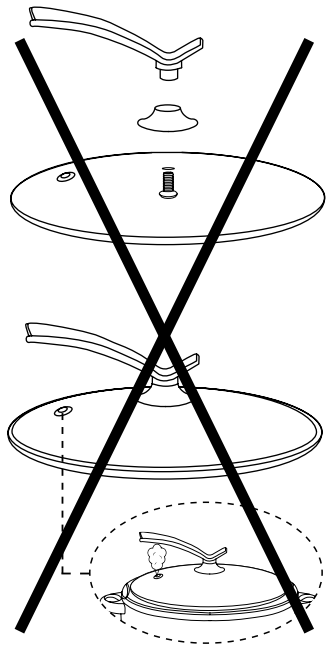
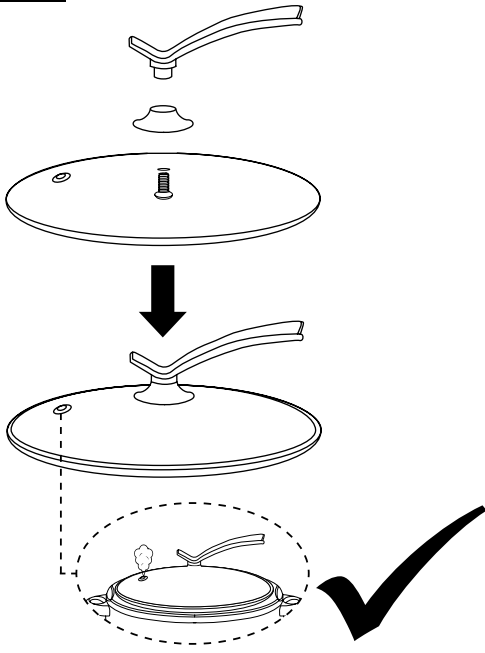
- Όταν η συσκευή βρίσκεται σε λειτουργία, το καπάκι πρέπει να είναι σωστά τοποθετημένο στο αφαιρούμενο εσωτερικό δοχείο.
- Μην τοποθετείτε αντικείμενα πάνω στο καπάκι.
- Κατά τη χρήση, πρέπει να υπάρχει αρκετός χώρος για την κυκλοφορία του αέρα επάνω από τη συσκευή και γύρω από αυτή. Μην χρησιμοποιείτε τη συσκευή κοντά σε υλικά ευαίσθητα στη θερμότητα. Μην καλύπτετε τη συσκευή και μην μπλοκάρετε τις οπές της.
- Βεβαιωθείτε ότι το στόμιο εξόδου ατμού δεν είναι στραμμένο προς υλικά ευαίσθητα στη θερμότητα, προς το μέρος σας ή προς άλλα άτομα. Ο καυτός ατμός μπορεί να προκαλέσει σοβαρά εγκαύματα.
- Μην αφήνετε το κουτάλι ανάδευσης και σερβιρίσματος ρυζιού ή άλλα μαγειρικά σκεύη εντός του αφαιρούμενου εσωτερικού δοχείου κατά τη χρήση της λειτουργίας KEEP WARM (Διατήρηση θερμότητας).
- Η θερμοκρασία των προσβάσιμων επιφανειών στη συσκευή είναι υψηλή όταν η συσκευή βρίσκεται σε λειτουργία και για κάποιο διάστημα μετά τη λειτουργία.
- Όταν χειρίζεστε τη συσκευή μετά την ολοκλήρωση του μαγειρέματος, είναι απαραίτητο να προσέξετε ιδιαίτερα να μην αγγίξετε τη μονάδα μάγειρα ρυζιού ή άλλα μέρη της συσκευής, καθώς αυτά ενδέχεται να παραμένουν καυτά ως αποτέλεσμα της υπολειμματικής θερμότητας.
- Μην αγγίζετε την καυτή επιφάνεια. Αφού απενεργοποιήσετε και αποσυνδέσετε τη συσκευή από την πρίζα, χρησιμοποιήστε τις λαβές για να την ανασηκώσετε και μεταφέρετε. Για λόγους αυξημένης ασφάλειας, συνιστούμε τη χρήση γαντιών κουζίνας.
- Χρησιμοποιείτε τη λαβή για να σηκώνετε και να μεταφέρετε το καπάκι. Όταν ανασηκώνετε το καπάκι, για την αποφυγή εγκαύματος, είναι απαραίτητο να προσέξετε ότι ο ατμός που διαφεύγει του εσωτερικού δοχείου δεν κατευθύνεται προς το μέρος σας. Για λόγους αυξημένης ασφάλειας, συνιστούμε τη χρήση γαντιών κουζίνας.
- Νερό από το καπάκι μπορεί να στάξει μόνο στο αφαιρούμενο εσωτερικό δοχείο, δεν πρέπει να στάξει μέσα στη μονάδα μάγειρα ρυζιού.
- Όταν το καπάκι είναι καυτό μην το τοποθετείτε σε επιφάνειες ευαίσθητες στη θερμότητα.
- Κατά τη λειτουργία της συσκευής δεν πρέπει να την αφήνετε χωρίς επίβλεψη.

- Απενεργοποιείτε και αποσυνδέετε πάντα τη συσκευή από την πρίζα εάν δεν τη χρησιμοποιείτε, όταν την αφήνετε εκτεθειμένη, πριν αφαιρέσετε το εσωτερικό δοχείο ή το ένθετο ατμομάγειρα, πριν από τον καθαρισμό, τη συντήρηση ή τη μετακίνησή της. Μην μετακινείτε ποτέ τη συσκευή κατά τη λειτουργία.
- Είναι απαραίτητο να προσέξετε ιδιαίτερα όταν μετακινείτε τη συσκευή ενώ είναι στο εσωτερικό της υπάρχουν ζεστά τρόφιμα ή υγρά.
- Να επιτρέπεται πάντα στη συσκευή να κρυώσει πλήρως προτού αφαιρέσετε το εσωτερικό δοχείο ή το ένθετο ατμομάγειρα και πριν τον καθαρισμό.
- Καθαρίζετε τακτικά τη συσκευή μετά από κάθε χρήση σύμφωνα με τις οδηγίες του κεφαλαίου «Καθαρισμός και συντήρηση». Μην πραγματοποιείτε καμία συντήρηση στη συσκευή εκτός από τη διαδικασία καθαρισμού που περιγράφεται στο κεφάλαιο «Καθαρισμός και συντήρηση».
- Κανένα μέρος αυτής της συσκευής δεν είναι κατάλληλο για πλύσιμο σε πλυντήριο πιάτων.
- Για να αποφύγετε τον κίνδυνο ηλεκτροπληξίας, μην βυθίζετε ποτέ το μάγειρα ρυζιού, το καλώδιο ρεύματος ή το φικ στο νερό ή σε άλλο υγρό.
- Μην τοποθετείτε αντικείμενα πάνω στο καλώδιο ρεύματος. Βεβαιωθείτε ότι το καλώδιο ρεύματος δεν κρέμεται πάνω από την άκρη ενός τραπεζιού ή ότι δεν βρίσκεται σε επαφή με κάποια καυτή επιφάνεια ή αιχμηρά αντικείμενα.
- Αποσυνδέετε τη συσκευή από την πρίζα τραβώντας το βύσμα (φικ), από την πρίζα. Μην αποσυνδέετε τη συσκευή από την πρίζα τραβώντας το καλώδιο τροφοδοσίας. Διαφορετικά, μπορεί να υποστεί ζημιά το καλώδιο ρεύματος ή η πρίζα.
- Αν το καλώδιο ρεύματος έχει υποστεί βλάβη, πρέπει να αντικατασταθεί από τον κατασκευαστή, έναν τεχνικό σέρβις ή κάποιο άτομο με παρόμοια εξειδίκευση για να αποφευχθούν επικίνδυνες καταστάσεις.
- Μην χρησιμοποιείτε τη συσκευή αν δεν λειτουργεί σωστά ή αν έχει πέσει στο δάπεδο ή έχει βυθιστεί στο νερό ή αν έχει υποστεί οποιαδήποτε ζημιά. Παραδώστε τη σε ένα εξουσιοδοτημένο κέντρο σέρβις για έλεγχο ή επισκευή.
- Για να αποτρέψετε τυχόν κινδύνους, μην επισκευάζετε και μην επεμβαίνετε με κανέναν τρόπο στη συσκευή. Για όλες τις επισκευές επικοινωνήστε με ένα εξουσιοδοτημένο κέντρο σέρβις. Επεμβαίνοντας οι ίδιοι στη συσκευή διατρέχετε τον κίνδυνο να ακυρώσετε τα δικαιώματά σας στο πλ

**A**



**B**



- Πριν από τη χρήση αυτής της συσκευής, διαβάστε προσεκτικά το εγχειρίδιο χρήσης ακόμη και στην περίπτωση που είστε ήδη εξοικειωμένοι με τη χρήση παρόμοιων τύπων συσκευών. Χρησιμοποιείτε τη συσκευή μόνο όπως περιγράφεται στο παρόν εγχειρίδιο χρήσης. Φυλάσσετε αυτό το εγχειρίδιο χρήσης σε κάποιο ασφαλές σημείο όπου θα μπορείτε εύκολα να το βρείτε αν το χρειαστείτε. Στην περίπτωση που παραδώσετε τη συσκευή αυτή σε κάποιον άλλο, φροντίστε να παραδώσετε και το εγχειρίδιο χρήσης.
- Συνιστούμε να φυλάξετε την αρχική χάρτινη συσκευασία, το υλικό συσκευασίας, την απόδειξη αγοράς μαζί με τη δήλωση ευθύνης του πωλητή ή την κάρτα εγγύησης τουλάχιστον για όσο διάστημα δικαιούστε αποζημίωση για ανεπαρκή απόδοση ή κακή ποιότητα της συσκευής. Σε περίπτωση μεταφοράς της συσκευής, συνιστούμε να χρησιμοποιήσετε την αρχική της συσκευασία.

### ΠΕΡΙΓΡΑΦΗ ΤΗΣ ΣΥΣΚΕΥΗΣ

**A1** Λαβή καπακιού

**A2** Στόμιο εξόδου ατμού

**A3** Γυάλινο καπάκι

**A4** Αφαιρούμενο εσωτερικό δοχείο μαγειρέματος

με αντικολητική επιφάνεια

**A5** Λαβές της μονάδας μάγειρα ρυζιού

**A6** Μονάδα μάγειρα ρυζιού

Η μονάδα μάγειρα ρυζιού είναι εξοπλισμένη με καλώδιο ρεύματος.

Ένα στοιχείο θέρμανσης βρίσκεται εσωτερικά της μονάδας μάγειρα ρυζιού.

**A7** Ένδειξη λειτουργίας COOK (Μαγείρεμα)

**A8** Μοχλός ελέγχου για τη ρύθμιση της λειτουργίας COOK και KEEP WARM (Διατήρηση θερμότητας)

**A9** Διακόπτης 0/I (απενεργοποίηση/ενεργοποίηση)

**A10** Ένδειξη KEEP WARM (Διατήρηση θερμότητας)

**A11** Δοσομετρικό κύπελλο

**A12** Κουτάλι ανάδευσης ρυζιού και σερβιρίσματος

**A13** Ένθετο ατμομάγειρα

### ΠΡΙΝ ΑΠΟ ΤΗΝ ΠΡΩΤΗ ΧΡΗΣΗ

- Αφαιρέστε όλα τα υλικά συσκευασίας, τυχόν προωθητικά καρτελάκια και ετικέτες από τη συσκευή και τα αξεσουάρ της.
- Συναρμολογήστε το καπάκι όπως φαίνεται στην εικόνα Β. Βιδώστε κατάλληλα τον κοχλία αυτοκωλιότμησης από την κάτω πλευρά του καπακιού **A3** και σφίξτε με ένα σταυρωτό κατασβίδι για να εμποδίσετε την κίνηση της λαβής **A1**.



#### Προσοχή:

Η λαβή καπακιού **A1** πρέπει να συνδέεται στο καπάκι **A3** στραμμένη προς την αντίθετη πλευρά του στομίου εξόδου ατμού **A2**.

- Πλύνετε καλά το καπάκι, το αφαιρούμενο εσωτερικό δοχείο **A4**, το δοσομετρικό κύπελλο **A11**, το κουτάλι **A12** και το ένθετο του ατμομάγειρα **A13** σε ζεστό νερό με υγρό απορρυπαντικό για το πλύσιμο των χεριών. Έπειτα, ξεπλύνετε καλά αυτά τα μέρη με καθαρό νερό και στεγνώστε τα με ένα πανί.
- Μην βυθίζετε ποτέ τη μονάδα μάγειρα ρυζιού **A6**, το καλώδιο τροφοδοσίας ή το φις ρεύματος σε νερό ή άλλο υγρό.
- Κανένα μέρος αυτής της συσκευής δεν είναι κατάλληλο για πλύσιμο σε πλυντήριο πιάτων.

### ΧΕΙΡΙΣΜΟΣ ΤΗΣ ΣΥΣΚΕΥΗΣ

- Τοποθετήστε τη συσκευή σε έναν πάγκο κουζίνας ή μια άλλη επίπεδη, καθαρή, στεγνή, σταθερή και ανθεκτική στη θερμότητα επιφάνεια. Βεβαιωθείτε ότι τηρούνται όλες οι οδηγίες ασφαλείας.
- Αφαιρέστε το αφαιρούμενο εσωτερικό δοχείο **A4** από τη μονάδα μάγειρα ρυζιού **A6** και τοποθετήστε δίπλα σε μια καθαρή, στεγνή και σταθερή επιφάνεια. Μετρήστε την απαιτούμενη ποσότητα ρυζιού χρησιμοποιώντας το δοσομετρικό κύπελλο **A11** που παρέχεται. Ένα δοσομετρικό κύπελλο ωμού ρυζιού αντιστοιχεί σε περίπου 3 κύπελλα μαγειρεμένου ρυζιού.



#### Προσοχή:

Σε μία μόνο δόση, μπορείτε να μαγειρέψετε έως 10 δοσομετρικά κύπελλα ρυζιού γεμάτα ως επάνω. Μην μαγειρεύετε λιγότερη ποσότητα ρυζιού από τη στάθμη 2 δοσομετρικών κυπέλλων.

- Μεταφέρετε το ρύζι σε ένα μεγαλύτερο σουρωτήρι και ξεπλύνετε καλά με καθαρό τρεχούμενο νερό. Επιτρέψτε στο πλυμένο ρύζι να στραγγίξει και μεταφέρετε στο αφαιρούμενο εσωτερικό δοχείο **A4**. Απλώστε ομοιόμορφα το ρύζι σε ολόκληρη τη βάση του αφαιρούμενου εσωτερικού δοχείου **A4**. Βεβαιωθείτε ότι το ρύζι δεν μαζεύεται στη μία πλευρά κ.λπ.. Προσθέστε την αντίστοιχη ποσότητα παγωμένου πόσιμου νερού σύμφωνα με τον παρακάτω πίνακα.

Αριθμός γεμάτων δοσομετρικών κυπέλλων ωμού ρυζιού	Ποσότητα νερού
10 δοσομετρικά κύπελλα	Προσθέστε νερό έως το σημάδι 10–10½ CUP στο αφαιρούμενο εσωτερικό δοχείο <b>A4</b> .
8 δοσομετρικά κύπελλα	Προσθέστε νερό έως το σημάδι 8–8½ CUP στο αφαιρούμενο εσωτερικό δοχείο <b>A4</b> .
6 δοσομετρικά κύπελλα	Προσθέστε νερό έως το σημάδι 6–6½ CUP στο αφαιρούμενο εσωτερικό δοχείο <b>A4</b> .
4 δοσομετρικά κύπελλα	Προσθέστε νερό έως το σημάδι 4–4½ CUP στο αφαιρούμενο εσωτερικό δοχείο <b>A4</b> .
2 δοσομετρικά κύπελλα	Προσθέστε νερό έως το σημάδι 2–2½ CUP στο αφαιρούμενο εσωτερικό δοχείο <b>A4</b> .





### Σημείωση:

Ανάλογα με τον τύπο ρυζιού, ενδέχεται να είναι απαραίτητη η προσαρμογή της αναλογίας νερού-ρυζιού.

Το δοσομετρικό κύπελλο **A11** φέρει τα σημάδια  $\frac{1}{4}$  (45 ml),  $\frac{1}{2}$  (90 ml) και  $\frac{3}{4}$  (135 ml). Ένα γεμάτο δοσομετρικό κύπελλο ισούται περίπου με 140 g υγρού ρυζιού σε κόκκους ή 180 ml νερού.



### Προειδοποίηση:

Μην γεμίζετε ποτέ το εσωτερικό δοχείο **A4** πέρα από το σημάδι 1,8 L στην εσωτερική πλευρά του αφαιρούμενου εσωτερικού δοχείου **A4**. Η υπερπλήρωση δημιουργεί τον κίνδυνο να ξεχειλίσει το βραστό νερό.

- Βεβαιωθείτε ότι η εξωτερική επιφάνεια του εσωτερικού δοχείου **A4** και η εσωτερική περιοχή της μονάδας μάγειρα ρυζιού **A6** είναι καθαρές. Αυτό θα εξασφαλίσει την ορθή επαφή μεταξύ του εσωτερικού δοχείου **A4** και της επιφάνειας του στοιχείου θέρμανσης στη μονάδα μάγειρα ρυζιού. Τοποθετήστε το αφαιρούμενο εσωτερικό δοχείο **A4** μέσα στη μονάδα μάγειρα ρυζιού **A6**. Για να αποφύγετε τυχόν βλάβη της συσκευής, βεβαιωθείτε ότι το εσωτερικό δοχείο **A4** είναι σωστά τοποθετημένο στη μονάδα μάγειρα ρυζιού **A6**. Για να τοποθετηθεί σωστά το εσωτερικό δοχείο **A4** στη μονάδα μάγειρα ρυζιού **A6**, περιστρέψτε προσεκτικά το εσωτερικό δοχείο **A4** αριστερά και δεξιά. Καλύψτε το αφαιρούμενο εσωτερικό δοχείο **A4** με το καπάκι.
- Συνδέστε το φις του καλωδίου ρεύματος σε μια πρίζα. Ρυθμίστε το διακόπτη **A9** στη θέση I (ενεργοποίηση).
- Αφού ρυθμιστεί το διακόπτη **A9** στη θέση I (ενεργοποίηση), η λειτουργία KEEP WARM (Διατήρηση θερμότητας) θα ρυθμιστεί αυτόματα. Η ενέργεια αυτή υποδεικνύεται από το άναμμα της φωτεινής ένδειξης **A10**. Για να ξεκινήσει η λειτουργία COOK (μαγείρεμα ρυζιού), γυρίστε το μοχλό ελέγχου **A8** στην κάτω θέση. Η ένδειξη λειτουργίας COOK (Μαγείρεμα) **A7** θα ανάψει και θα ξεκινήσει η διαδικασία μαγειρέματος ρυζιού.



### Προσοχή:

Η λειτουργία COOK (Μαγείρεμα) δεν μπορεί να ρυθμιστεί εκτός εάν το αφαιρούμενο εσωτερικό δοχείο **A4** είναι σωστά τοποθετημένο ή έχει γενικά τοποθετηθεί στη μονάδα μάγειρα ρυζιού **A6**.

- Μην χειρίζεστε το μοχλό ελέγχου **A8** κατά τη διάρκεια του μαγειρέματος.
- Όταν μαγειρευτεί το ρύζι, η συσκευή θα μεταβεί αυτόματα στη λειτουργία KEEP WARM (Διατήρηση θερμότητας). Η ενέργεια αυτή υποδεικνύεται από το άναμμα της φωτεινής ένδειξης **A10**. Η λειτουργία KEEP WARM (Διατήρηση θερμότητας) επιτρέπει στο ρύζι να διατηρείται ζεστό.



### Προσοχή:

Μην επιχειρήσετε να κρατήσετε με δύναμη πατημένο το μοχλό ελέγχου **A8** στην κάτω θέση COOK (Μαγείρεμα) αφού η συσκευή μεταβεί αυτόματα στη λειτουργία KEEP WARM (Διατήρηση θερμότητας). Δεν είναι δυνατή η επανεκκίνηση της λειτουργίας COOK (Μαγείρεμα) μετά την αυτόματη μετάβαση της συσκευής από τη λειτουργία COOK στη λειτουργία KEEP WARM (Διατήρηση θερμότητας).

- Αφότου ο μάγειρας ρυζιού μεταβεί αυτόματα στη λειτουργία KEEP WARM (Διατήρηση θερμότητας), κρατήστε το καπάκι κλειστό για περίπου 8-10 λεπτά ακόμα, προκειμένου να ολοκληρωθεί το μαγείρεμα του ρυζιού. Εάν επιτρέψετε την ολοκλήρωση του μαγειρέματος του ρυζιού, αυτό θα του δώσει μια επιπλέον νοστιμιά.
- Εκτός εάν είναι απαραίτητο για λόγους ασφαλείας ή για άλλους λόγους, μην απενεργοποιείτε τη συσκευή ή τραβάτε το φις ρεύματος από την πρίζα ρεύματος μέχρι να ολοκληρωθεί η λειτουργία COOK (Μαγείρεμα), διαφορετικά το ρύζι θα χαλάσει.



### Σημείωση:

Μην χρησιμοποιείτε τη λειτουργία KEEP WARM (Διατήρηση θερμότητας) για να ζεστάνετε μαγειρεμένο ρύζι.

- Όταν το ρύζι είναι έτοιμο για σερβίρισμα, ανασηκώστε και αφαιρέστε το καπάκι. Ανασηκώστε προσεκτικά το καπάκι ώστε ο ατμός να διαφύγει μακριά από εσάς. Πρώτα, ανακινήστε ελαφρά το ρύζι με το κουτάλι **A12** και, στη συνέχεια, είναι έτοιμο για σερβίρισμα.



### Προσοχή:

Για την αποφυγή φθοράς στην αντικολητική επιφάνεια, μην χρησιμοποιείτε ποτέ μεταλλικά ή αιχμηρά μαγειρικά σκεύη στο εσωτερικό δοχείο **A4**. Χρησιμοποιήστε το κουτάλι **A12** ή ένα ξύλινο ή ανθεκτικό στη θερμότητα πλαστικό μαγειρικό σκεύος.

- Όταν δεν σερβίρετε όλο το ρύζι μαζί, επιστρέψτε το καπάκι στη θέση του για να μην επιτρέψετε στο υπόλοιπο ρύζι να στεγνώσει. Μην αφήνετε το κουτάλι **A12** ή οποιαδήποτε άλλα μαγειρικά σκεύη μέσα στο εσωτερικό δοχείο **A4**.
- Για τη διατήρηση της γεύσης, σας συνιστούμε να μην αφήνετε το ρύζι ζεστό για περισσότερο από 3 ώρες. Διαφορετικά ενδέχεται να στεγνώσει.
- Μόλις ολοκληρώσετε τη χρήση της συσκευής, να την απενεργοποιείτε πάντα θέτοντας το διακόπτη **A9** στη θέση 0 (απενεργοποίηση) και απουσδέστε το καλώδιο ρεύματος από την πρίζα.
- Αφού κρυώσει η συσκευή, καθαρίστε τη σύμφωνα με τις οδηγίες που περιέχονται στο κεφάλαιο "Καθαρισμός και συντήρηση".

## ΜΑΓΕΙΡΕΜΑ ΣΤΟΝ ΑΤΜΟ

- Το μαγείρεμα στον ατμό είναι μια ήπια μέθοδος προετοιμασίας φαγητού, κατά την οποία τα τρόφιμα διατηρούν την πλειοψηφία των διατροφικών στοιχείων τους. Για μαγείρεμα φαγητού στον ατμό, προχωρήστε ως εξής:
- Αφαιρέστε το αφαιρούμενο εσωτερικό δοχείο **A4** από τη μονάδα μάγειρα ρυζιού **A6**. Μετρήστε περίπου 1,0 L καθαρού νερού και τοποθετήστε το στο αφαιρούμενο εσωτερικό δοχείο **A4**. Βεβαιωθείτε ότι η στάθμη του νερού στο αφαιρούμενο εσωτερικό δοχείο **A4** είναι χαμηλότερη του ένθετου ατμομάγειρα **A13**, όταν εισάγεται στο εσωτερικό δοχείο **A4**.
- Τοποθετήστε λαχανικά ή άλλα τρόφιμα κατάλληλα για μαγείρεμα στο ατμό μέσα στο ένθετο ατμομάγειρα **A13**. Μην τοποθετείτε υπερβολικά μεγάλα κομμάτια ή ποσότητες τροφίμων στο εσωτερικό. Τοποθετήστε το ένθετο ατμομάγειρα **A13** μέσα στο αφαιρούμενο εσωτερικό δοχείο **A4**.

- Βεβαιωθείτε ότι η εξωτερική επιφάνεια του εσωτερικού δοχείου **A4** και η εσωτερική περιοχή της μονάδας μάγειρα ρυζιού **A6** είναι καθαρές. Αυτό θα εξασφαλίσει την ορθή επαφή μεταξύ του εσωτερικού δοχείου **A4** και της επιφάνειας του στοιχείου θέρμανσης στη μονάδα μάγειρα ρυζιού.
- Τοποθετήστε το εσωτερικό δοχείο **A4** με το ένθετο ατμομάγειρα **A13** μέσα στη μονάδα μάγειρα ρυζιού **A6**. Για να αποφύγετε τυχόν βλάβη της συσκευής, βεβαιωθείτε ότι το εσωτερικό δοχείο **A4** είναι σωστά τοποθετημένο στη μονάδα μάγειρα ρυζιού **A6**. Για να τοποθετηθεί σωστά το εσωτερικό δοχείο **A4** στη μονάδα μάγειρα ρυζιού **A6**, περιστρέψτε προσεκτικά το εσωτερικό δοχείο **A4** αριστερά και δεξιά. Καλύψτε το εσωτερικό δοχείο **A4** με το καπάκι A3.
- Ακολουθήστε την ίδια διαδικασία, όπως για το μαγείρεμα του ρυζιού. Ελέγχετε τακτικά την κατάσταση του φαγητού και του νερού. Βεβαιωθείτε ότι δεν θα εξατμιστεί όλο το νερό.
- Όταν το φαγητό έχει μαγειρευτεί, τοποθετήστε το μοχλό ελέγχου **A8** στη θέση KEEP WARM (Διατήρηση θερμότητας) και απενεργοποιήστε τη συσκευή ρυθμίζοντας το διακόπτη **A9** στη θέση 0 (απενεργοποίηση) και απουσνδέστε τη από την πρίζα ρεύματος.
- Προκειμένου να αφαιρέσετε το φαγητό, ανασηκώστε και αφαιρέστε το καπάκι. Ανασηκώστε και αφαιρέστε προσεκτικά το καπάκι μακριά από εσάς για να αποφύγετε εγκαύματα από τον ατμό που θα διαφύγει. Για να αφαιρέσετε τα τρόφιμα, μπορείτε να χρησιμοποιήσετε το κουτάλι **A12** που παρέχεται. Να είστε ιδιαίτερα προσεκτικοί όταν επεξεργάζεστε θερμές τροφές για να αποφύγετε εγκαύματα.
- Αφού κρυώσει η συσκευή, καθαρίστε τη σύμφωνα με τις οδηγίες που περιέχονται στο κεφάλαιο "Καθαρισμός και συντήρηση".

## ΑΝΤΙΜΕΤΩΠΙΣΗ ΠΡΟΒΛΗΜΑΤΩΝ

Πρόβλημα	Πιθανή αιτία	Λύση
Η συσκευή δεν λειτουργεί.	Η συσκευή δεν είναι συνδεδεμένη στην πρίζα. Ο διακόπτης <b>A9</b> δεν έχει οριστεί στη θέση I (ενεργοποίηση).	Συνδέστε το φως ρεύματος σε μια πρίζα. Ρυθμίστε το διακόπτη <b>A9</b> στη θέση I (ενεργοποίηση).
Δεν μπορεί να ξεκινήσει η λειτουργία COOK (Μαγείρεμα).	Το αφαιρούμενο εσωτερικό δοχείο <b>A4</b> δεν είναι σωστά τοποθετημένο ή δεν έχει τοποθετηθεί καθόλου στη μονάδα μάγειρα ρυζιού <b>A6</b> . Δεν είναι δυνατή η επανεκκίνηση της λειτουργίας COOK (Μαγείρεμα) μετά την αυτόματη μετάβαση του μάγειρα ρυζιού από τη λειτουργία COOK στη λειτουργία KEEP WARM (Διατήρηση θερμότητας).	Βεβαιωθείτε ότι το αφαιρούμενο εσωτερικό δοχείο <b>A4</b> είναι σωστά τοποθετημένο στη μονάδα μάγειρα ρυζιού <b>A6</b> . Περιμένετε μέχρι να κρυώσει η συσκευή.
Η διαδικασία μαγειρέματος ρυζιού απαιτεί πολύ χρόνο.	Η επιφάνεια του στοιχείου θέρμανσης ή/και της εξωτερικής επιφάνειας του αφαιρούμενου εσωτερικού δοχείου <b>A4</b> είναι λερωμένη, π.χ. από υπολείμματα τροφίμων.	Απενεργοποιήστε τη συσκευή, απουσνδέστε την από την πρίζα και αφήστε τη να κρυώσει. Αφαιρέστε τα υπολείμματα τροφίμων από την εξωτερική επιφάνεια του αφαιρούμενου εσωτερικού δοχείου <b>A4</b> ή/και το στοιχείο θέρμανσης.

## ΚΑΘΑΡΙΣΜΟΣ ΚΑΙ ΣΥΝΤΗΡΗΣΗ

- Διατηρείτε τη συσκευή καθαρή.
- Προτού καθαρίσετε τη συσκευή, απενεργοποιήστε την, απουσνδέστε την από την πρίζα και αφήστε όλα τα μέρη της να κρυώσουν.
- Πλύνετε καλά το καπάκι, το αφαιρούμενο εσωτερικό δοχείο **A4**, το δοσομετρικό κύπελλο **A11**, το κουτάλι **A12** και το ένθετο του ατμομάγειρα **A13** σε ζεστό νερό με υγρό απορρυπαντικό για το πλύσιμο των χεριών. Έπειτα, ξεπλύνετε καλά αυτά τα μέρη με καθαρό νερό και στεγνώστε τα με ένα πανί.
- Για να απομακρύνετε υπολείμματα τροφίμων από την εσωτερική περιοχή του εσωτερικού δοχείου **A4**, γεμίστε το εσωτερικό δοχείο **A4** με ζεστό νερό προσθέτοντας μερικές σταγόνες υγρού απορρυπαντικού και αφήστε το να δράσει για περίπου 10 λεπτά. Στη συνέχεια, πλύνετε το εσωτερικό δοχείο **A4** με φυσικό τρόπο και στεγνώστε καλά.
- Αφού το καθαρίσετε, ελέγξτε ότι η εξωτερική επιφάνεια του εσωτερικού δοχείου **A4** είναι απόλυτα καθαρή και απαλλαγμένη από τυχόν ξεραμένο ρύζι κ.λπ.
- Καθαρίστε την εξωτερική επιφάνεια της μονάδας μάγειρα ρυζιού **A4** με ένα βρεγμένο πανί. Στη συνέχεια, σκουπίστε καλά την καθαρή επιφάνεια μέχρι να στεγνώσει. Κρατήστε την εσωτερική περιοχή της μονάδας μάγειρα ρυζιού **A6** καθαρή.
- Ανεπαρκής καθαρισμός ενδέχεται να επιτρέπει τη δημιουργία μιας δυσάρεστης οσμής όταν χρησιμοποιήσετε τη συσκευή την επόμενη φορά.
- Υπολείμματα οξέων και αλάτων τροφίμων μπορεί να προκαλέσουν σκουριά στην επιφάνεια της συσκευής.
- Καθαρίζετε καλά τη συσκευή μετά από κάθε χρήση.



### Προειδοποίηση:

Μη βυθίζετε ποτέ τη μονάδα μάγειρα ρυζιού **A6**, το καλώδιο τροφοδοσίας ή το φως ρεύματος σε νερό ή άλλο υγρό.

- Κανένα μέρος αυτής της συσκευής δεν είναι κατάλληλο για πλύσιμο σε πλυντήριο πιάτων.
- Μην χρησιμοποιείτε χημικά, σύρμα καθαρισμού, καθαριστικά προϊόντα με διαβρωτικές ιδιότητες κ.λπ. για τον καθαρισμό της συσκευής. Διαφορετικά, ενδέχεται να προκληθεί φθορά στην επιφάνεια της συσκευής που καθαρίζετε.

## ΑΠΟΘΗΚΕΥΣΗ

- Όταν δεν χρησιμοποιείτε τη συσκευή, αφού την καθαρίσετε καλά, αποθηκεύστε τη σε στεγνό μέρος όπου δεν φτάνουν παιδιά.

## ΤΕΧΝΙΚΕΣ ΠΡΟΔΙΑΓΡΑΦΕΣ

Όνομαστικό εύρος τάσης.....	220–240 V
Όνομαστική συχνότητα .....	50-60 Hz
Όνομαστική ισχύς εισόδου .....	700 W

Διατηρούμε το δικαίωμα να αλλάξουμε το κείμενο και τις τεχνικές προδιαγραφές.

## ΟΔΗΓΙΕΣ ΚΑΙ ΠΛΗΡΟΦΟΡΙΕΣ ΣΧΕΤΙΚΑ ΜΕ ΤΗΝ ΑΠΟΡΡΙΨΗ ΤΩΝ ΧΡΗΣΙΜΟΠΟΙΗΜΕΝΩΝ ΥΛΙΚΩΝ ΣΥΣΚΕΥΑΣΙΑΣ

Απορρίπτετε τα χρησιμοποιημένα υλικά συσκευασίας σε κάποιον ειδικό χώρο απορριμμάτων του δήμου σας.

### ΑΠΟΡΡΙΨΗ ΤΟΥ ΧΡΗΣΙΜΟΠΟΙΗΜΕΝΟΥ ΗΛΕΚΤΡΙΚΟΥ ΚΑΙ ΗΛΕΚΤΡΟΝΙΚΟΥ ΕΞΟΠΛΙΣΜΟΥ



Όταν προϊόντα ή πρωτότυπα έγγραφα φέρουν αυτό το σύμβολο, σημαίνει ότι τα μεταχειρισμένα ηλεκτρικά ή ηλεκτρονικά προϊόντα δεν πρέπει να απορρίπτονται μαζί με τα υπόλοιπα οικιακά απορρίμματα. Για την ορθή απόρριψη, ανανέωση και ανακύκλωση της συσκευής, παραδώστε τη συσκευή σε καθορισμένα σημεία συλλογής. Εναλλακτικά, σε κάποιες χώρες της Ευρωπαϊκής Ένωσης ή άλλες ευρωπαϊκές χώρες μπορείτε να επιστρέψετε τη συσκευή στο τοπικό κατάστημα από όπου την αγοράσατε και να προμηθευτείτε μια νέα συσκευή εφάμιλλης ποιότητας.

Η ορθή απόρριψη αυτού του προϊόντος συμβάλλει στην εξοικονόμηση πολύτιμων φυσικών πόρων και προστατεύει το περιβάλλον και την ανθρώπινη υγεία που διαφορετικά θα επηρεάζονταν από την ακατάλληλη απόρριψη των απορριμμάτων. Για περισσότερες λεπτομέρειες, συμβουλευτείτε τις τοπικές αρχές ή κάποια μονάδα συλλογής απορριμμάτων.

Σύμφωνα με τους εθνικούς κανονισμούς, ενδεχομένως να επιβάλλονται πρόστιμα για την εσφαλμένη απόρριψη αυτού του τύπου απορριμμάτων.

#### Για επιχειρήσεις με έδρα σε χώρες της Ευρωπαϊκής Ένωσης

Εάν θέλετε να απορρίψετε ηλεκτρικές ή ηλεκτρονικές συσκευές, ζητήστε τις απαραίτητες πληροφορίες από το κατάστημα πώλησης ή τον προμηθευτή σας.

#### Απόρριψη σε άλλες χώρες εκτός της Ευρωπαϊκής Ένωσης

Αυτό το σύμβολο ισχύει στην Ευρωπαϊκή Ένωση. Αν επιθυμείτε να απορρίψετε αυτό το προϊόν, ζητήστε τις απαραίτητες πληροφορίες σχετικά με τη σωστή μέθοδο απόρριψης από τον τοπικό δημοτικό φορέα ή το κατάστημα αγοράς.



Το συγκεκριμένο προϊόν πληροί όλες τις βασικές απαιτήσεις των σχετικών με αυτό οδηγιών της Ε.Ε.