

**SENCOR®**

SHA 6400WH



## **HR ■ Pročišťavač zraKa**

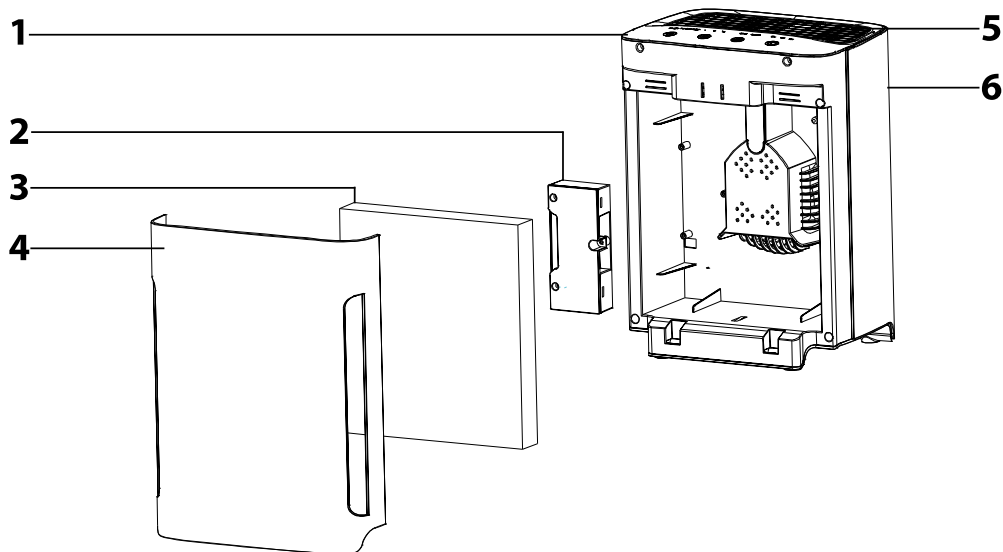
**PAŽLJIVO PROČITAJTE I SPREMITI ZA BUDUĆU UPOTREBU.**

Da bi se smanjila opasnost od požara, ozljede strujnim udarom i ozljede osoba, pri upotrebi električnih uređaja uvijek se treba pridržavati osnovnih sigurnosnih mjera, uključujući sljedeće:

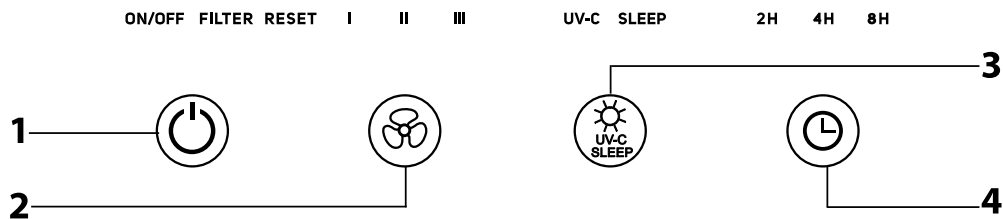
- Prije upotrebe ovog uređaja pročitajte sve upute.
- Ovaj uređaj mogu koristiti djeca od 8 godina ili starija te osobe s fizičkim ili mentalnim nedostacima ili osobe bez iskustva, ako su pod odgovarajućim nadzorom ili ako su obaviještene o tome kako koristiti proizvod na siguran način te ako razumiju potencijalne opasnosti. Djeca se ne smiju igrati s uređajem. Čišćenje i održavanje koje obavlja korisnik ne smiju obavljati djeca bez nadzora.
- Ako se električni kabel ošteti, mora ga zamijeniti proizvođač, njegov servisni tehničar ili druga osoba sličnih kvalifikacija jer će se time spriječiti opasne situacije.
- Ovaj uređaj je namijenjen samo za upotrebu u kućanstvu. Koristite ovaj uređaj samo za namjenu za koju je dizajniran i na način koji je opisan u ovom korisničkom priručniku. Bilo kakva druga upotreba koju nije preporučio proizvođač može uzrokovati požar, strujni udar ili tjelesne ozljede.
- Nemojte koristiti uređaj na otvorenom.
- Koristite uređaj samo na vodoravnoj, čistoj, suhoj krutoj i stabilnoj površini.
- Nemojte stavljati uređaj na mekane površine kao što je krevet ili kauč jer se uređaj može prevrnuti ili se ulazni i izlazni otvori za zrak mogu blokirati.
- Nikada nemojte blokirati ulaznu ili izlaznu rešetku za zrak.
- Nikada nemojte bacati ili umetati nikakve predmete u rupe ili otvore uređaja.
- Da biste spriječili opasnost od požara ili ozljede strujnim udarom, priključite uređaj izravno u odgovarajući tip utičnice za izmjeničnu struju (AC).
- Nemojte stavljati nikakve predmete na uređaj.
- Provedite kabel napajanja dalje od mjesta gdje prolazi puno ljudi. Postavite kabel napajanja na mjestu bez ikakvog prolaska ljudi da bi se izbjeglo spoticanje na kabel.
- Da bi se spriječila opasnost od požara, nikada ne stavljajte kabel napajanja ispod tepiha ili blizu grijaćih vodova, radijatora, pećnica ili grijalica.
- Ne pokrivajte kabel napajanja tepisima, tapisonom ili drugim sličnim predmetima.
- Nemojte postavljati kabel napajanja ispod namještaja ili ispod samog uređaja.
- Da biste spriječili ozljede električnim udarom, nemojte uranjati uređaj, kabel napajanja ili utikač u vodu ili drugu tekućinu. Nemojte koristiti uređaj blizu vode.
- Djeca ne mogu prepoznati opasnosti vezane uz upotrebu električnih uređaja. Stoga uvijek pazite na djecu kada su u blizini ovog uređaja.
- Ovaj uređaj je opremljen ventilatorom.
- Da bi se smanjila opasnost od požara ili ozljede strujnim udarom, nemojte koristiti taj ventilator s nikakvim uređajem za regulaciju brzine.

- Uvijek iskopčajte uređaj iz električne utičnice kada ga ne koristite i prije premještanja, otvaranja rešetke, zamjene filtara, čišćenja ili drugog održavanja.
- Poštujte upute za čišćenje i drugo održavanje koje obavlja korisnik, a koje su navedene u ovom korisničkom priručniku.
- Nikada nemojte gledati izravno u uključenu UV-C svjetiljku.
- Iskopčajte aparat iz električne utičnice iskapčanjem utikača iz električne utičnice. Nemojte iskapčati uređaj iz električne utičnice povlačenjem za električni kabel.
- Nemojte koristiti uređaj ako je kabel napajanja ili utikač oštećen, ako se motor ventilatora ne vrti, ako ne radi ispravno, ako je pao na pod ili je na bilo koji način oštećen. Pošaljite ga ovlaštenom servisnom centru na pregled ili popravak.
- Nemojte pokušati popraviti ili podesiti nikakve električne ili mehaničke funkcije ovog uređaja. Ovaj uređaj ne sadrži dijelove koje bi mogao popraviti korisnik.
- Da biste spriječili nastanak opasne situacije, nemojte sami popravljati niti modificirati uređaj na bilo koji način. Prepustite sve popravke ovlaštenom servisnom centru. Neovlaštenim modifikacijama uređaja riskirate poništavanje prava koja vam daje jamstvo u slučaju nezadovoljavajućeg rada ili kvalitete.

**A**



**B**



- Prije korištenja ovog uređaja temeljito pročitajte korisnički priručnik, čak i u slučajevima kada ste se prethodno upoznali s radom sličnih vrsta uređaja. Koristite ovaj uređaj samo onako kako je opisano u ovom korisničkom priručniku. Držite ovaj korisnički priručnik na sigurnom mjestu gdje ga ubuduće možete lako naći. U slučaju da predajete ovaj uređaj drugoj osobi, pazite da priložite i ovaj korisnički priručnik.
- Preporučujemo da zadržite originalnu kartonsku kutiju, materijal ambalaze, račun, izjavu proizvođača ili jamstvo barem u trajanju pravne odgovornosti za nezadovoljavajući rad ili kvalitetu. U slučaju transporta, preporučujemo da zapakirate uređaj u originalnu kutiju od proizvođača.

## OPIS PROČIŠĆAČA ZRAKA

- A1** Dodirna upravljačka ploča  
**A2** UV-C svjetiljka  
**A3** Kombinirani filter (3-u-1: ulazni filter, ugljični filter i HEPA filter)  
**A4** Prednji poklopac
- A5** Izlaz za zrak  
**A6** Ručka za nošenje (nije prikazana) nalazi se na stražnjoj strani uređaja.

## OPIS UPRAVLJAČKE PLOČE

- B1** Gumb za uključivanje/isključivanje  
**B2** Gumb za regulaciju brzine ventilatora  
**B3** Gumb za odabir UV-C / mirovanja  
**B4** Gumb za automatsko isključivanje

## SUSTAV PROČIŠĆAVANJA ZRAKA

- Ulazni filter:** Hvata čestice prašine i alergene  
**Ugljični filter:** Upija formaldehid, benzen i druge štetne plinove  
**HEPA filter:** Hvata prašinu, dim, polen i druge alergene  
**UV-C svjetiljka:** Uništava mikroorganizme kao što su mikrobi, virusi, bakterije i plijesan (kao što su toksini plijesi)



**Napomena:** titanjev dioksid je prskan na poklopac UV-C svjetiljke posebnom metodom.

## PRIJE PRVE UPOTREBE

- Prije prve upotrebe pažljivo izvadite pročišćavač zraka iz kutije za dostavu i plastične vrećice. Prije spremanja ili odlaganja u otpad ambalažnih materijala, provjerite jeste li izvadili sav pribor i dijelove pročišćavača zraka.

## UPOTREBA PROČIŠĆAČA ZRAKA

- Stavite pročišćavač na stabilnu, ravnu, suhu i glatku površinu u dosegu električne utičnice. Da biste osigurali pravilno strujanje zraka, uređaj mora biti najmanje 30 cm od zida i namještaja.
- Pazite da nijedna rešetka ne bude blokirana i da pročišćavač zraka bude pravilno sastavljen s pravilno instaliranim filterima.
- Ukopčajte električni kabel u električnu utičnicu.



**Napomena:** za nošenje pročišćavača zraka koristite samo ručku za nošenje na stražnjoj strani.

### 1. Uključivanje/isključivanje pročišćavača zraka

- Za uključivanje i isključivanje pročišćavača zraka, koristite gumb **B1**.

### 2. Podešavanje brzine ventilatora

- Kada pročišćavač zraka radi, upotrijebite gumb **B2** za podešavanje brzine ventilatora. Opet pritisnite gumb **B2** za promjenu brzine ventilatora sljedećim redoslijedom: I (niska brzina) – II (srednja brzina) – III (visoka brzina).

### 3. Uključivanje/isključivanje UV-C svjetiljke i stanja mirovanja

- Pritisnite gumb **B3** jednom za uključivanje UV-C svjetiljke. Pritisnite gumb ponovo za uključivanje UV-C svjetiljke i aktiviranje stanja mirovanja. Pritisnite gumb treći put za isključivanje UV-C svjetiljke. Pritisnite gumb četvrti put za isključivanje UV-C svjetiljke i deaktiviranje stanja mirovanja.



#### Napomena:

kada se aktivira stanje mirovanja, isključuje se samo upravljačka ploča. Sam uređaj će ostati uključen.

### 4. Funkcija automatskog isključivanja

- Gumb **B4** služi za podešavanje vremenskog intervala od 2, 4 ili 8 sati, nakon čega će se pročišćavač zraka automatski isključiti. Odaberite vremenski interval opetovanim pritiskanjem gumba **B4**. Svjetlo indikatora pokazuje preostalo vrijeme rada.
- Ako želite rad bez prekida, opetovano pritišćite gumb **B4** dok ne svijetli ni jedan indikator.



#### Napomena:

ako ne planirate koristiti pročišćavač zraka dulje vrijeme, iskopčajte kabel napajanja iz utičnice, očistite pročišćavač zraka prema uputama u odlomku "Čišćenje i održavanje" i spremite ga na suhom i dobro provjetranom mjestu.

## ČIŠĆENJE I ODRŽAVANJE

### Čišćenje vanjske površine

- Prije čišćenja pročišćavača zraka, isključite ga i iskopčajte iz električne utičnice. Obrisite vanjsku površinu krpom lagano navlaženom u mlakoj vodi. Zatim sve obrišite tako da bude potpuno suho. Za čišćenje nemojte koristiti abrazivna sredstva za čišćenje i otapala jer to može oštetiti površinu uređaja.



#### Upozorenje:

Da biste spriječili ozljede električnim udarom, nemojte uranjati uređaj, kabel napajanja ili utikač u vodu ili drugu tekućinu.

### Zamjena kombiniranog filtra

- Pratite upute u nastavku vezane uz zamjenu filtera. U suprotnom će doći do negativnog utjecaja na rad pročišćavača zraka.
- Kada svjetlo indikatora FILTER RESET počne treptati, potrebno je zamijeniti kombinirani filter. Provjerite je li pročišćavač zraka isključen i iskopčan iz električne utičnice. Postupite kako slijedi (također pogledajte sliku C u prethodnom dijelu korisničkog priručnika):
  1. Otvorite prednji poklopac **A4** s gornje strane.
  2. Izvadite kombinirani filter **A3** povlačenjem dva remena.
  3. Umetnite novi kombinirani filter. Pazite da remenovi na filtru gledaju u istom smjeru kao i prethodni filter.
  4. Postavite prednji poklopac. Pazite da bude pravilno pričvršćen.
  5. Ukopčajte utikač kabela u električnu utičnicu.
  6. Pritisnite i držite gumb **B1** na 5 sekundi da biste ponovo pokrenuli sustav za kontrolu zamjene filtera.



#### Napomena:

Vijek trajanja kombiniranog filtra je oko 6 mjeseci. Ovisno o upotrebi pročišćavača zraka, vijek trajanja može biti kraći.

### Čišćenje i održavanje kombiniranog filtra

- Da biste osigurali pravilan rad i učinak pročišćavača zraka, važno je redovito čistiti kombinirani filter. Očistite kombinirani filter **A3** najmanje jednom mjesečno, ali se ulazni filter mora čistiti svaki mjesec. Ovisno o radnim uvjetima, možda će trebati češće čistiti filter.
- Prije čišćenja kombiniranog filtra uvijek provjerite je li pročišćavač zraka isključen i iskopčan iz električne utičnice. Otvorite gornji poklopac **A4** s gornje strane i izvadite kombinirani filter povlačenjem remenova. Za čišćenje kombiniranog filtra **A3**, koristite usisavač s pričvršćenom mlaznicom sa četkom koja će omogućiti brzo i lako uklanjanje prašine i nečistoće.
- Ako je potrebno, ulazni filter se može oprati u mlakoj vodi. Zatim pustite da se osuši na zraku. Prije ponovnog umetanja, provjerite je li ulazni filter potpuno suh.

**Pažnja:**

Ugljični filter i HEPA filter nisu perivili!

- Nakon čišćenja kombiniranog filtra, vratite ga u pročišćavač zraka, pričvrstite prednji poklopac **A4** i ukopčajte utikač napajanja u električnu utičnicu.

**Zamjena UV-C svjetiljke**

- Prije zamjene UV-C svjetiljke **A2** uvijek provjerite je li pročišćavač zraka isključen i iskopčan iz električne utičnice. Da biste zamijenili UV-C svjetiljku **A2**, prvo treba otvoriti prednji poklopac **A4** i ukloniti kombinirani filter **A3**. Odvijačem otvorite poklopac UV-C svjetiljke. Pažljivo izvadite svjetiljku iz držača i odvojite priključak. Ukopčajte novu UV-C svjetiljku u priključak i pažljivo ju umetnite u držač. Zatvorite poklopac i učvrstite ga odvijačem. Instalirajte kombinirani filter **A3** i prednji poklopac **A4**.

**Pažnja:**

Ni pod kojim uvjetima nemojte gledati izravno u uključenu UV-C svjetiljku! Opasnost od ozljede očiju.

**RJEŠAVANJE PROBLEMA****Pažnja:**

Prije obavljanja bilo koje od sljedećih provjera, provjerite je li pročišćavač zraka isključen i iskopčan iz električne utičnice.

Problem	Rješenje
Nedovoljan protok zraka	Provjerite jesu li filteri čisti. Provjerite da ulazni i izlazni otvor za zrak nisu blokirani.
Pročišćavač zraka se ne može uključiti.	Provjerite je li kabel napajanja pročišćavača zraka ukopčan u ispravnu električnu utičnicu; po potrebi provjerite osigurače. Provjerite je li prednji poklopac <b>A4</b> pravilno pričvršćen. Provjerite je li kombinirani filter <b>A3</b> pravilno učvršćen.
Tijekom rada se stvara iznimno glasna buka.	Provjerite da nema stranih predmeta u području gdje je ventilator. Kombinirani filter je možda začepljen i možda je potrebna zamjena. Brtva od plastične spužve je nepravilno instalirana. Pročišćavač zraka se ne nalazi na na vodoravnoj i stabilnoj površini.

**TEHNIČKE SPECIFIKACIJE**

Nazivni napon.....	220–240 V ~
Nazivna frekvencija.....	50/60 Hz
Nazivna ulazna snaga .....	60 W
Razina buke .....	32/45/55 dB(A)
Brzina protoka zraka.....	95 m <sup>3</sup> /h
Valna duljina UV-C svjetiljke .....	254 nm
Vijek trajanja UV-C svjetiljke .....	približno 20 000 sati
Preporučena površina prostorije .....	oko 20 m <sup>2</sup>
Težina .....	3,27 kg
Dimenzije (Š × D × V) .....	242 × 181 × 324 mm

Navedena razina emisije buke iz uređaja je 32/45/55 dB(A), što predstavlja razinu A akustične snage u odnosu na referentnu akustičnu snagu od 1 pW.



Sigurnosna klasa zaštite od strujnog udara

Klasa II – zaštitu od električnog udara daje dvostruka ili jaka izolacija.

Zadržavam pravo na izmjenu teksta i tehničkih specifikacija.

**UPUTE I INFORMACIJE VEZANE UZ ODLAGANJE RABLJENE AMBALAŽE**

Odložite iskorištene materijale za ambalažu na ovlaštenom odlagalištu u vašem mjestu.

**ODLAGANJE ISKORIŠTENE ELEKTRIČNE I ELEKTRONIČKE OPREME**

Ovaj simbol na proizvodima ili originalnim dokumentima znači da se iskorištene električne ili elektroničke proizvodi ne smiju odlagati u obični kućanski otpad. Radi pravilnog zbrinjavanja, obnavljanja i recikliranja, predajte takve uređaje na za to predviđenim mjestima. Također, u nekim državama Europske unije ili drugim europskim zemljama možete vratiti uređaj lokalnom prodavaču kada kupujete ekvivalentan novi uređaj.

Pravilno odlaganje ovog proizvoda pomaže u spašavanju vrijednih prirodnih resursa te sprječava potencijalne negativne učinke za okoliš i ljudsko zdravlje, koji bi nastali nepravilnim odlaganjem otpada. Zatražite više pojedinosti od lokalnih nadležnih tijela.

U skladu s državnim propisima, moguće su kazne za nepropisno odlaganje ove vrste otpada.

**Za poslovne subjekte u državama Europske unije**

Ako želite odložiti električne ili elektroničke uređaje, upitajte maloprodajnika ili dobavljača o potrebnim informacijama.

**Odlaganje u drugim zemljama izvan Europske unije**

Ovaj simbol je važeći u Europskoj uniji. Ako želite odložiti ovaj proizvod, zatražite potrebne informacije o pravilnom načinu odlaganja od lokalnog vijeća ili prodavača.



Ovaj proizvod zadovoljava sve osnovne zahtjeve EU direktiva vezanih uz njega.