

# Μηχανή σφράγισης σε κενό αέρος

Εγχειρίδιο χρήσης

GR



**SENCOR®**

SVS 4010SS

Πριν από τη χρήση αυτής της συσκευής, διαβάστε προσεκτικά το εγχειρίδιο χρήσης ακόμη και στην περίπτωση που είστε ήδη εξοικειωμένος/-η με τη χρήση παρόμοιων τύπων συσκευών. Χρησιμοποιείτε τη συσκευή μόνο όπως περιγράφεται στο παρόν εγχειρίδιο χρήσης. Φυλάσσετε αυτό το εγχειρίδιο χρήσης σε κάποιο ασφαλές σημείο όπου θα μπορείτε εύκολα να το βρείτε εάν το χρειαστείτε.

Συνιστούμε να φυλάξετε την αρχική χάρτινη συσκευασία, το υλικό συσκευασίας, την απόδειξη αγοράς μαζί με τη δήλωση ευθύνης του πωλητή ή την κάρτα εγγύησης τουλάχιστον για όσο διάστημα δικαιούστε αποζημίωση για ανεπαρκή απόδοση ή κακή ποιότητα της συσκευής. Σε περίπτωση μεταφοράς της συσκευής, συνιστούμε να χρησιμοποιήσετε την αρχική της συσκευασία.

GR-1

**ΠΕΡΙΕΧΟΜΕΝΑ**

ΣΗΜΑΝΤΙΚΕΣ ΟΔΗΓΙΕΣ ΑΣΦΑΛΕΙΑΣ .....	3
ΠΕΡΙΓΡΑΦΗ ΤΗΣ ΣΥΣΚΕΥΗΣ .....	6
ΠΕΡΙΓΡΑΦΗ ΤΟΥ ΠΙΝΑΚΑ ΕΛΕΓΧΟΥ .....	7
ΠΕΡΙΓΡΑΦΗ ΤΗΣ ΣΥΣΚΕΥΗΣ .....	8
ΠΟΙΟΣ ΕΙΝΑΙ Ο ΣΚΟΠΟΣ ΜΙΑΣ ΜΗΧΑΝΗΣ ΣΦΡΑΓΙΣΗΣ ΣΕ ΚΕΝΟ ΑΕΡΟΣ .....	9
ΜΕ ΤΗ ΜΗΧΑΝΗ ΣΦΡΑΓΙΣΗΣ ΣΕ ΚΕΝΟ ΑΕΡΟΣ ΕΞΟΙΚΟΝΟΜΕΙΤΕ ΧΡΟΝΟ ΚΑΙ ΧΡΗΜΑ .....	9
ΒΟΗΘΗΤΙΚΑ ΕΞΑΡΤΗΜΑΤΑ .....	9
ΧΡΗΣΗ ΤΗΣ ΜΗΧΑΝΗΣ ΣΦΡΑΓΙΣΗΣ ΣΕ ΚΕΝΟ ΑΕΡΟΣ .....	10
ΧΡΗΣΙΜΕΣ ΣΥΜΒΟΥΛΕΣ .....	12
ΣΥΣΤΑΣΕΙΣ ΓΙΑ ΣΦΡΑΓΙΣΗ ΣΕ ΚΕΝΟ ΑΕΡΟΣ ΜΕ ΒΟΗΘΗΤΙΚΑ ΕΞΑΡΤΗΜΑΤΑ .....	12
ΑΝΤΙΜΕΤΩΠΙΣΗ ΠΡΟΒΛΗΜΑΤΩΝ .....	12
ΧΡΟΝΟΣ ΑΠΟΘΗΚΕΥΣΗΣ ΤΡΟΦΙΜΩΝ .....	13
ΣΥΝΤΗΡΗΣΗ ΚΑΙ ΚΑΘΑΡΙΣΜΟΣ .....	14
ΤΕΧΝΙΚΕΣ ΠΡΟΔΙΑΓΡΑΦΕΣ .....	14
ΟΔΗΓΙΕΣ ΚΑΙ ΠΛΗΡΟΦΟΡΙΕΣ ΣΧΕΤΙΚΑ ΜΕ ΤΗΝ ΑΠΟΡΡΙΨΗ ΤΩΝ ΧΡΗΣΙΜΟΠΟΙΗΜΕΝΩΝ ΥΛΙΚΩΝ ΣΥΣΚΕΥΑΣΙΑΣ .....	15
ΑΠΟΡΡΙΨΗ ΧΡΗΣΙΜΟΠΟΙΗΜΕΝΟΥ ΗΛΕΚΤΡΙΚΟΥ ΚΑΙ ΗΛΕΚΤΡΟΝΙΚΟΥ ΕΞΟΠΛΙΣΜΟΥ .....	15

## ΣΗΜΑΝΤΙΚΕΣ ΟΔΗΓΙΕΣ ΑΣΦΑΛΕΙΑΣ

### ΔΙΑΒΑΖΕΤΕ ΠΡΟΣΕΚΤΙΚΑ ΚΑΙ ΦΥΛΑΣΣΕΤΕ ΓΙΑ ΜΕΛΛΟΝΤΙΚΗ ΧΡΗΣΗ.

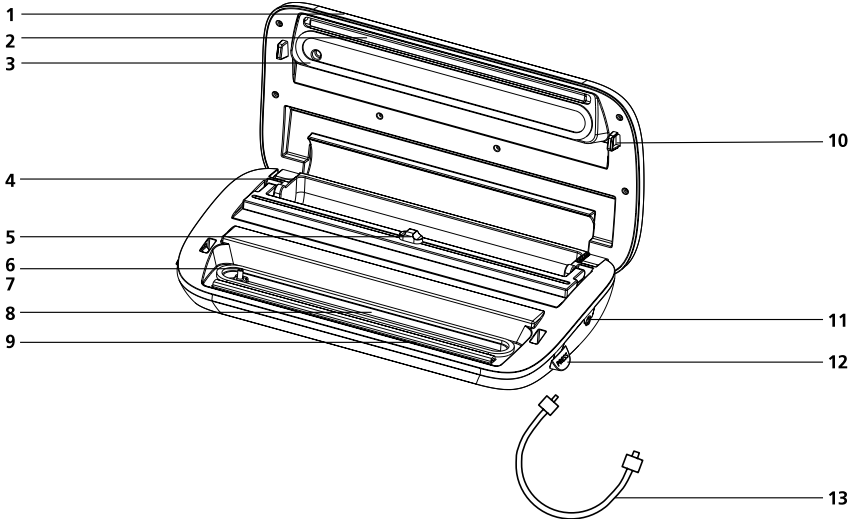
- Η παρούσα συσκευή μπορεί να χρησιμοποιείται από παιδιά 8 ετών και άνω και από άτομα με μειωμένες σωματικές ή πνευματικές ικανότητες, ή από άπειρα άτομα μόνο εφόσον επιβλέπονται από κατάλληλο άτομο ή έχουν ενημερωθεί για τον τρόπο χρήσης του προϊόντος με ασφαλή τρόπο και κατανοούν τους πιθανούς κινδύνους από την εσφαλμένη χρήση της. Ο καθαρισμός και η συντήρηση μπορεί να εκτελείται από το χρήστη αλλά όχι από παιδιά εκτός και αν είναι άνω των 8 ετών και υπό επίβλεψη. Κρατήστε αυτήν τη συσκευή και το καλώδιο ρεύματος μακριά από παιδιά κάτω των 8 ετών. Τα παιδιά δεν πρέπει να παίζουν με τη συσκευή.
- Η συσκευή έχει σχεδιαστεί αποκλειστικά για οικιακή χρήση. Δεν προορίζεται για εμπορικούς σκοπούς ή για χρήση σε χώρους όπως:
  - κουζίνες προσωπικού σε καταστήματα, γραφεία και άλλους χώρους εργασίας,
  - δωμάτια ξενοδοχείων ή μοτέλ και άλλους χώρους διαμονής,
  - γεωργικά αγροκτήματα,
  - ενοικιαζόμενα δωμάτια.
- Χρησιμοποιείτε τη συσκευή μόνο για τους σκοπούς για τους οποίους σχεδιάστηκε.
- Μην τοποθετείτε τη συσκευή στο περβάζι του παραθύρου, στην επιφάνεια αποστράγγισης του νεροχύτη ή σε ασταθείς επιφάνειες. Τοποθετείτε την πάντα σε σταθερή, επίπεδη και στεγνή επιφάνεια.
- Μην τοποθετείτε τη συσκευή κοντά σε λεκάνες πλύσης ή νιπτήρες ή επάνω σε εξοπλισμό ή συσκευές που εκπέμπουν θερμότητα.
- Προτού συνδέσετε τη συσκευή στην πρίζα, ελέγχετε εάν η ονομαστική τάση του ρεύματος στην ετικέτα της συσκευής συμφωνεί με την ηλεκτρική τάση της πρίζας. Συνδέετε τη συσκευή μόνο σε σωστά γειωμένη πρίζα.

- Χρησιμοποιείτε τη συσκευή μόνο όταν είναι τοποθετημένη στη θέση εργασίας της και βρίσκεται σε επαρκή απόσταση από εύφλεκτες επιφάνειες, όπως κουρτίνες, παραπετάσματα κ.λπ.
- Χρησιμοποιείτε μόνο ποιοτικές σακούλες και ρολά σφράγισης σε κενό αέρος που προορίζονται για μηχανές σφράγισης σε κενό αέρος.
- Βεβαιωθείτε ότι δεν εισέρχεται νερό ή οποιοδήποτε άλλο υγρό στην είσοδο αναρρόφησης αέρα.
- Η συσκευή θερμαίνεται κατά τη λειτουργία και παραμένει καυτή μετά τη λειτουργία λόγω της υπολειπόμενης θερμότητας. Αποφεύγετε την επαφή με καυτές επιφάνειες.
- Θα πρέπει να μη χρησιμοποιείτε τη συσκευή για τουλάχιστον 40 δευτερόλεπτα ανάμεσα στους κύκλους σφράγισης, ώστε να επανέρχεται στην αρχική της θερμοκρασία. Κατά τη διάρκεια αυτής της περιόδου, αφήνετε το καπάκι ανοικτό. Ο μέγιστος χρόνος λειτουργίας είναι 15 λεπτά. Στη συνέχεια, αφήστε τη συσκευή να κρυώσει για περίπου 30 λεπτά.
- Η συσκευή είναι εξοπλισμένη με θερμική ασφάλεια που την απενεργοποιεί σε περίπτωση υπερθέρμανσης. Σε περίπτωση που συμβεί αυτό, αποσυνδέστε τη συσκευή από την πρίζα και αφήστε την να κρυώσει. Κατόπιν, είναι έτοιμη προς χρήση.
- Αποσυνδέετε πάντα τη συσκευή από την πρίζα όταν δεν τη χρησιμοποιείτε, όταν την αφήνετε χωρίς επίβλεψη, καθώς και πριν από τη μετακίνηση και τον καθαρισμό της. Όταν ολοκληρώσετε τη χρήση της συσκευής, αφήστε την ανοικτή για να κρυώσει όσο το δυνατόν ταχύτερα.
- Διατηρείτε τη συσκευή καθαρή. Καθαρίστε τη σύμφωνα με τις οδηγίες του κεφαλαίου «Καθαρισμός και συντήρηση». Πριν από τον καθαρισμό της συσκευής, αφήστε την να κρυώσει. Μην πλένετε ποτέ τη συσκευή κάτω από τρεχούμενο νερό και μην τη βυθίζετε στο νερό ή σε άλλο υγρό.
- Αποσυνδέστε τη συσκευή από την πρίζα ρεύματος, τραβώντας απαλά το φισ του καλωδίου ρεύματος και όχι το ίδιο το καλώδιο. Διαφορετικά, μπορεί να υποστεί ζημιά το καλώδιο ρεύματος ή η πρίζα.

- Εάν το καλώδιο ρεύματος έχει υποστεί βλάβη, πρέπει να αντικατασταθεί από εξουσιοδοτημένο κέντρο σέρβις ή κάποιον εξειδικευμένο τεχνικό για να αποφευχθούν τυχόν κίνδυνοι. Αν το καλώδιο ρεύματος έχει υποστεί ζημιά, η χρήση της συσκευής απαγορεύεται.
- Μη χρησιμοποιείτε τη συσκευή, αν εμφανίζει σημάδια ζημιάς. Για να αποτρέψετε τον κίνδυνο τραυματισμού από ηλεκτροπληξία, μην επισκευάζετε τη συσκευή μόνος/-η σας και μην πραγματοποιείτε τροποποιήσεις. Όλες οι επισκευές ή οι τροποποιήσεις πρέπει να εκτελούνται σε εξουσιοδοτημένο κέντρο σέρβις. Επεμβαίνοντας στη συσκευή διατρέχετε τον κίνδυνο να ακυρώσετε τα δικαιώματά σας στο πλαίσιο της εγγύησης για ανεπαρκή απόδοση ή κακή ποιότητα.

## ΠΕΡΙΓΡΑΦΗ ΤΗΣ ΣΥΣΚΕΥΗΣ

A



- A1** Καπάκι που ανασακώνεται  
**A2** Λωρίδα σφράγισης  
 Η λωρίδα σφράγισης 3 mm δημιουργεί ανθεκτική σφράγιση μέσω τήξης.  
**A3** Επάνω παρέμβυσμα  
 Κατά τη διαδικασία αναρρόφησης κενού, αποτρέπει την είσοδο του αέρα στον θάλαμο κενού αέρος.  
**A4** Θάλαμος για ρολό μηχανής σφράγισης σε κενό αέρος  
 Θάλαμος για τοποθέτηση ρολού αλουμινοφύλλου μηχανής σφράγισης σε κενό αέρος. Το ρολό μπορεί να παραμείνει στο εσωτερικό ακόμα και κατά τη διάρκεια των διαδικασιών σφράγισης και εξαγωγής αέρα.  
**A5** Λεπίδα  
 Επιτρέπει το κόψιμο της σακούλας στο απαιτούμενο μέγεθος.  
**A6** Είσοδος αναρρόφησης αέρα  
 Ο αέρας αναρροφάται έξω από τον θύλακα κενού αέρος μέσω αυτής της οπής κατά τη διαδικασία σφράγισης σε κενό αέρος.  
**A7** Κάτω παρέμβυσμα  
 Κατά τη διαδικασία αναρρόφησης κενού, αποτρέπει την είσοδο του αέρα στον θάλαμο κενού αέρος.  
**A8** Θάλαμος κενού αέρος  
 Κατά τη διαδικασία εξαγωγής αέρα, δημιουργείται κενό

αέρος μέσα στον θάλαμο κενού αέρος. Κατά τη διαδικασία εξαγωγής αέρα, το ανοικτό άκρο μιας σακούλας πρέπει να εισαχθεί μέσα στον θάλαμο κενού αέρος.

- A9** Λαστιχένια λωρίδα  
 Διασφαλίζει ότι η συγκολλημένη σφράγιση θα είναι 100% ομαλή.  
**A10** Άγκιστρα  
 Διασφαλίζουν ότι το καπάκι που ανασακώνεται συγκρατείται στη μονάδα βάσης και ότι επιτυγχάνεται σταθερή σύνδεση. Τα άγκιστρα βρίσκονται και στις δύο πλευρές της μηχανής σφράγισης σε κενό αέρος και κουμπώνουν μέσα στις οπές της μονάδας βάσης όταν το καπάκι κλείνει. Ακούγονται δύο χαρακτηριστικά «κλικ».  
**A11** Είσοδος αέρα βάζου  
 Όταν χρησιμοποιείτε βάζο κενού αέρος, το δοχείο μαριναρίσματος, φιάλη με πόμα κενού αέρος ή άλλα βοηθητικά εξαρτήματα, συνδέετε τον εύκαμπο σωλήνα σε αυτήν την οπή.  
**A12** Κουμπιά απασφάλισης αγκίστρων  
 Αφού πατήσετε τα κουμπιά και στις δύο πλευρές της μηχανής σφράγισης σε κενό αέρος, ανοίξετε το καπάκι ανασακώνοντάς το και θα μπορείτε να αφαιρέσετε τη σακούλα.  
**A13** Εύκαμπτος σωλήνας για αναρρόφηση αέρα από ένα εξωτερικό βάζο ή δοχείο κενού αέρος.

## ΠΕΡΙΓΡΑΦΗ ΤΟΥ ΠΙΝΑΚΑ ΕΛΕΓΧΟΥ

**B**

8  
9  
10  
11  
12  
13

Απαλή Gentle  
Κανονική Normal  
Αποφυγή Mode  
Υγρό Moist  
Ξηρό Dry  
Τρόφιμο Food  
Κάνιστρο Canister  
Κενό/Σφράγιση Vac Seal  
Μαρινάδα Marinating  
Σφράγιση Seal  
Άκυρο Stop

1  
2  
3  
4  
5  
6  
7

**B1** Κουμπι «Λειτουργία» (με ενδεικτικές λυχνίες LED)  
Επιτρέπει τη ρύθμιση δύο λειτουργιών κενού αέρος (Κανονική και Απαλή). Η προεπιλεγμένη λειτουργία είναι «Κανονική». Σε περίπτωση που τα τρόφιμα θρυμματίζονται εύκολα, πατήστε το κουμπι για να αλλάξετε τη λειτουργία κενού αέρος σε «Απαλή». Κατά τη διαδικασία κενού, μπορείτε να προσαρμόσετε το επίπεδο κενού αέρος οποιαδήποτε στιγμή, πατώντας το κουμπι «Σφράγιση». Η αναρρόφηση αέρα θα σταματήσει, η ενδεικτική λυχνία **B11** Κενό/Σφράγιση θα σβήσει, θα ξεκινήσει αυτόματα η διαδικασία σφράγισης σακουλών και θα ανάψει η ενδεικτική λυχνία σφράγισης **B13**. Όταν δημιουργηθεί η συγκολλημένη σφράγιση, η διαδικασία θα σταματήσει αυτόματα και η ενδεικτική λυχνία **B13** θα σβήσει. Μπορείτε να αναστήσετε το καπάκι, να αφαιρέσετε τη σακούλα και να ελέγξετε τη συγκολλημένη σφράγιση.  
(Σημείωση: Σε περίπτωση διακοπής ρεύματος, οι ρυθμίσεις της συσκευής επανέρχονται στην προρυθμισμένη βασική λειτουργία).

**B2** Κουμπι «Τρόφιμο» (με ενδεικτικές λυχνίες LED)  
Επιτρέπει τη ρύθμιση δύο λειτουργιών (Ξηρό και Υγρό). Η προεπιλεγμένη λειτουργία είναι «Ξηρό», πατήστε το κουμπι για να αλλάξετε στη λειτουργία «Υγρό». Μπορείτε να επιλέξετε τη λειτουργία ανάλογα με το είδος του τροφίμου. «Ξηρό» για ξηρά τρόφιμα και αντικείμενα και «Υγρό» για υγρά τρόφιμα.  
(Σημείωση: Σε περίπτωση διακοπής ρεύματος, οι ρυθμίσεις της συσκευής επανέρχονται στην προρυθμισμένη βασική λειτουργία).

**B3** Κουμπι «Κάνιστρο» (με ενδεικτική λυχνία LED)  
Επιτρέπει την αναρρόφηση του αέρα από ένα εξωτερικό βάζο κενού αέρος. Μετά την ολοκλήρωση της διαδικασίας κενού αέρος, η διαδικασία θα απενεργοποιηθεί αυτόματα.

**B4** Κουμπι «Κενό/Σφράγιση» (με ενδεικτική λυχνία LED)  
Επιτρέπει την αναρρόφηση του αέρα από μια σακούλα και στη συνέχεια τη σφράγιση της. Μπορείτε να τερματίσετε τη διαδικασία κενού αέρος οποιαδήποτε στιγμή πατώντας το κουμπι «Σφράγιση», οπότε θα ακολουθήσει η διαδικασία σφράγισης. Διαφορετικά, μπορείτε να τερματίσετε ολόκληρη τη διαδικασία, πατώντας το κουμπι Άκυρο. Συνιστούμε να αφήνετε ενεργοποιημένη την αυτόματη λειτουργία και να αφήνετε τον χρόνο κενού και σφράγισης στη συσκευή.

**B5** Κουμπι «Μαρινάδα» (με ενδεικτική λυχνία LED)  
Επιτρέπει το μαρινάρισμα τροφίμων σε κενό αέρος, που συντομεί οσημαντικά τη διαδικασία μαρινάριματος σε μόλις 20 λεπτά περίπου, σε σύγκριση με την τυπική διαδικασία μαρινάριματος. Κατά τη διαδικασία μαρινάριματος, θα εκτελείται επανειλημμένη αναρρόφηση αέρα μέσα και έξω από τη σακούλα. Η διαδικασία διαρκεί περίπου 20 λεπτά. Αμέσως μόλις ολοκληρωθεί η διαδικασία, το κουμπι Μαρινάδα θα σβήσει και θα μπορείτε να αφαιρέσετε τη σακούλα. Εναλλακτικά, στην περίπτωση μαρινάριματος σε εξωτερικό δοχείο, μπορείτε να αποσυνδέσετε το δοχείο.

**B6** Κουμπι «Σφράγιση» (με ενδεικτική λυχνία LED)  
Επιτρέπει τη σφράγιση των σακουλών. Μπορείτε να τερματίσετε τη διαδικασία οποιαδήποτε στιγμή, πατώντας το κουμπι Άκυρο.

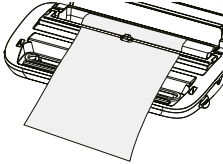
**B7** Κουμπι «Άκυρο»  
Επιτρέπει τη διακοπή της λειτουργίας οποιαδήποτε στιγμή.

**B8** Ενδεικτικές λυχνίες λειτουργίας Απαλή ή Κανονική  
**B8** Ενδεικτικές λυχνίες λειτουργίας Υγρό ή Ξηρό  
**B10** Ενδεικτική λυχνία κουμπιού Κάνιστρο  
**B11** Ενδεικτική λυχνία κουμπιού Κενό/Σφράγιση  
**B12** Ενδεικτική λυχνία κουμπιού Μαρινάδα  
**B13** Ενδεικτική λυχνία κουμπιού Σφράγιση

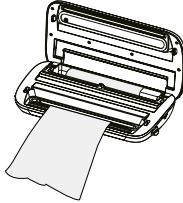
## ΠΕΡΙΓΡΑΦΗ ΤΗΣ ΣΥΣΚΕΥΗΣ

C

C1



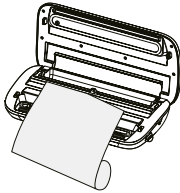
C3



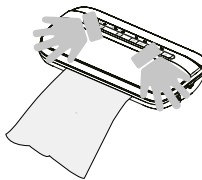
C5



C2



C4



## Κατασκευή σακούλας από αλουμινοφύλλο



## Σημείωση:

Σε περίπτωση που χρησιμοποιούνται σακούλες μηχανής σφράγισης σε κενό αέρος, δεν είναι απαραίτητο το κόψιμο και η σφράγιση του κάτω μέρους του αλουμινοφύλλου.

Καθώς το αλουμινοφύλλο έχει άνοιγμα και στις δύο πλευρές, είναι απαραίτητο να δημιουργήσετε πρώτα μια σφράγιση στη μία πλευρά του αλουμινοφύλλου και, συνεπώς, να κατασκευάσετε μια σακούλα προτού ακόμα τη γεμίσετε με τρόφιμα.

- C1** Τράβηγμα του αλουμινοφύλλου από το ρολό
- Ανοίξτε το καπάκι **A1** ανασκάνοντάς το, τραβήξτε το μήκος του αλουμινοφύλλου που απαιτείται από το ρολό μέσα στον θάλαμο **A3**.
- C2** Κόψιμο του αλουμινοφύλλου στο απαιτούμενο μήκος
- Κόψτε το μέρος του αλουμινοφύλλου που έχετε τραβήξει έξω, σύροντας τη λεπίδα **A5** από τη μία πλευρά έως την άλλη. Με το ένα χέρι κρατήστε κάτω το ρολό και σύρετε έξω το μέρος του αλουμινοφύλλου και με το άλλο χέρι σύρετε τη λεπίδα από τη μία πλευρά έως την άλλη.
- C3** Τοποθέτηση του αλουμινοφύλλου στη λαστιχένια λωρίδα
- Τοποθετήστε οποιοδήποτε από τα δύο άκρα του κομμένου κενού αλουμινοφύλλου επάνω στην άκρη του θαλάμου κενού αέρος **A8** που είναι πιο κοντά στη λαστιχένια λωρίδα **A9**, ώστε να προεξέχει κατά τουλάχιστον 1,5 cm από την άκρη της λωρίδας.
- C4** Κλείσιμο του καπακιού και σφράγιση του αλουμινοφύλλου
- Σπρώξτε και με τα δύο χέρια προς τα κάτω το καπάκι **A1** στη μονάδα βάσης έως ότου ακούσετε 2 «κλικ». Και τα δύο άγκιστρα **A10** πρέπει να γλιστρήσουν μέσα στις οπές στη μονάδα βάσης. Με αυτήν την ενέργεια κλειδώνει το καπάκι **A1** μέσα στη μονάδα βάσης και μπορείτε να ξεκινήσετε τη

διαδικασία σφράγισης. Πατήστε το κουμπί **B6** Σφράγιση για να ξεκινήσετε τη διαδικασία σφράγισης και η ενδεικτική λυχνία **B13** θα ανάψει. Όταν ολοκληρωθεί, η ενδεικτική λυχνία **B13** θα σβήσει. Απασφαλίστε το καπάκι πατώντας τα κουμπιά **A12** και στις δύο πλευρές της μηχανής σφράγισης σε κενό αέρος. Το καπάκι θα απασφαλιστεί και θα μπορείτε να αφαιρέσετε τη σακούλα. Ελέγξτε τη σφράγιση.

## Γέμισμα και σφράγιση της σακούλας

- C5** Μπορείτε να αρχίσετε αμέσως να γεμίσετε τη σακούλα που μόλις κατασκευάσατε με τρόφιμα ή αντικείμενα που θέλετε να σφραγίσετε ή να σφραγίσετε σε κενό αέρος μέσα στη σακούλα. Αν θέλετε απλά να σφραγίσετε τη σακούλα, επαναλάβετε τα βήματα **C3** και **C4**. Αν θέλετε να σφραγίσετε σε κενό αέρος τα τρόφιμα που περιέχει η σακούλα, τοποθετήστε τη σακούλα με το ανοικτό άκρο στον θάλαμο κενού αέρος **A8** και βεβαιωθείτε ότι η είσοδος αναρρόφησης αέρα **A6** δεν είναι αποκλεισμένη. Σπρώξτε και με τα δύο χέρια προς τα κάτω το καπάκι **A1** στη μονάδα βάσης έως ότου ακούσετε 2 «κλικ». Και τα δύο άγκιστρα **A10** πρέπει να γλιστρήσουν μέσα στις οπές στη μονάδα βάσης. Με αυτήν την ενέργεια κλειδώνει το καπάκι **A1** μέσα στη μονάδα βάσης και μπορείτε να ξεκινήσετε τη διαδικασία σφράγισης σε κενό αέρος. Πατήστε το κουμπί **B4** και ξεκινήστε τη διαδικασία σφράγισης σε κενό αέρος. Η ενδεικτική λυχνία **B11** θα ανάψει. Όταν η διαδικασία κενού αέρος ολοκληρωθεί, η διαδικασία σφράγισης θα ξεκινήσει αυτόματα. Η ενδεικτική λυχνία **B11** θα σβήσει και η ενδεικτική λυχνία **B13** θα ανάψει. Αφού ολοκληρωθεί η διαδικασία σφράγισης, θα απενεργοποιηθεί αυτόματα και η ενδεικτική λυχνία θα σβήσει. Απασφαλίστε το καπάκι **A1**, πατώντας τα κουμπιά **A12** και στις δύο πλευρές της μηχανής σφράγισης σε κενό αέρος. Το καπάκι θα απασφαλιστεί και θα μπορείτε να αφαιρέσετε τη σακούλα. Ελέγξτε τη σφράγιση.



## ΠΟΙΟΣ ΕΙΝΑΙ Ο ΣΚΟΠΟΣ ΜΙΑΣ ΜΗΧΑΝΗΣ ΣΦΡΑΓΙΣΗΣ ΣΕ ΚΕΝΟ ΑΕΡΟΣ

- Όταν τα τρόφιμα φυλάσσονται με τον κανονικό τρόπο, χάνουν τη γεύση, το άρωμα και τα θρεπτικά συστατικά τους. Τα βακτήρια πολλαπλασιάζονται, σχηματίζεται μούχλα στα τρόφιμα αυτά και έτσι χαλάνε. Με τη μηχανή σφράγισης σε κενό αέρος μπορείτε να δημιουργήσετε μια συσκευασία σε κενό αέρος και να παρατείνετε τη φρεσκάδα των τροφίμων κατά έως 7 φορές σε σύγκριση με τις τυπικές μεθόδους φύλαξης, χωρίς να απαιτούνται συντηρητικά ή άλλες χημικές ουσίες. Παρομοίως, με τη σφράγιση σε κενό αέρος μπορείτε επίσης να συντομεύσετε τον χρόνο μαριναρίσματος, για το οποίο συνήθως χρειάζονται αρκετές ώρες, σε μόλις 20 λεπτά.
- Η σφράγιση σε κενό αέρος μπορεί επίσης να χρησιμοποιηθεί για την προστασία διαφόρων αντικειμένων από την είσοδο νερού ή εντόμων.

## ΜΕ ΤΗ ΜΗΧΑΝΗ ΣΦΡΑΓΙΣΗΣ ΣΕ ΚΕΝΟ ΑΕΡΟΣ ΕΞΟΙΚΟΝΟΜΕΙΤΕ ΧΡΟΝΟ ΚΑΙ ΧΡΗΜΑ

### Εξοικονομήστε χρήματα

- Με μια μηχανή σφράγισης σε κενό αέρος, μπορείτε να αγοράσετε ασυσκευάστα τρόφιμα ή τρόφιμα όταν είναι σε έκπτωση και, στη συνέχεια, να σφραγίσετε σε κενό αέρος τις μερίδες που θέλετε χωρίς σπατάλες.

### Εξοικονομήστε χρόνο

- Μπορείτε να μαγειρέψετε φαγητό μια εβδομάδα νωρίτερα και να το φυλάξετε μέσα σε σακούλες σφράγισης σε κενό αέρος.

### Μαρινάρετε μέσα σε λίγα λεπτά

- Με τη σφράγιση σε κενό αέρος ανοίγουν οι πόροι των τροφών και η επίδραση της μαρινάδας μπορεί να επιτευχθεί μέσα σε μόλις 20 λεπτά αντί να περιμένετε για μια ολόκληρη νύχτα, όπως συνήθως.

### Διασκεδάστε πιο εύκολα

- Μπορείτε να προετοιμάσετε τα αγαπημένα σας φαγητά ή ένα δείπνο πολύ νωρίτερα και να έχετε χρόνο να διασκεδάσετε με τους καλεσμένους σας.

### Απολαύστε εποχιακά φαγητά ή σπεσιαλιτέ

- Φυλάξτε ευπαθή τρόφιμα ή τρόφιμα που δεν χρησιμοποιούνται συχνά για μεγαλύτερο χρονικό διάστημα.

### Θέστε υπό έλεγχο τη θερμοδική αξία των τροφίμων

- Συσκευάστε σε κενό αέρος διάφορες μερίδες και σημειώστε τη θερμοδική αξία τους ή την περιεκτικότητα σε λιπαρά πάνω στη σακούλα.

### Προστατεύστε άλλα προϊόντα, εκτός τροφίμων

- Η σφράγιση σε κενό αέρος μπορεί επίσης να χρησιμοποιηθεί για την προστασία διαφόρων αντικειμένων από την είσοδο νερού ή εντόμων, για παράδειγμα στην κατασκήνωση ή στο σκάφος.

## ΒΟΗΘΗΤΙΚΑ ΕΞΑΡΤΗΜΑΤΑ

### ΣΑΚΟΥΛΕΣ ΚΑΙ ΡΟΛΑ

Οι σακούλες και τα ρολά της μηχανής σφράγισης σε κενό αέρος που παρέχονται με αυτήν τη συσκευή αποτελούνται από δύο στρώματα που επιτρέπουν την αποτελεσματική και πλήρη εξαγωγή του αέρα. Ο σχεδιασμός πολλαπλών στρωμάτων παρέχει αποτελεσματική προστασία κατά της εισόδου αέρα και υγρασίας, γεγονός που αποτρέπει τη δημιουργία κηλίδων πάγου στα τρόφιμα, οι οποίες αν και ακίνδυνες είναι άσχημες αισθητικά. Οι σακούλες και τα ρολά παρέχονται σε διάφορα μεγέθη.

Μέσα σε αυτές τις σακούλες σφράγισης σε κενό αέρος, μπορείτε να ζεστάνετε τα τρόφιμα σε φούρνο μικροκυμάτων ή να τα βράσετε μέσα σε νερό.

Μπορείτε να αγοράσετε επιπλέον ρολά σφράγισης σε κενό αέρος χρησιμοποιώντας τον αριθμό προϊόντος SVX 300CL.



Για την πρόληψη τυχόν ασθενειών, μην επαναχρησιμοποιείτε τις σακούλες για φύλαξη ωμού κρέατος, ωμού ψαριού ή προϊόντων κρέατος.

Μην επαναχρησιμοποιείτε σακούλες που έχουν χρησιμοποιηθεί για ζέσταμα σε μικροκύματα ή για βράσιμο σε νερό.

## ΧΡΗΣΗ ΤΗΣ ΜΗΧΑΝΗΣ ΣΦΡΑΓΙΣΗΣ ΣΕ ΚΕΝΟ ΑΕΡΟΣ

### 1. ΣΦΡΑΓΙΣΗ

- 1.1. Συνδέστε το καλώδιο ρεύματος και ενεργοποιήστε τη συσκευή.
- 1.2. Ανοίξτε το καπάκι **A1** ανασηκώνοντάς το, γεμίστε τη σακούλα έως τα 2/3 του όγκου της το πολύ και εισαγάγετε το ανοικτό της άκρο μέσα στον θάλαμο κενού αέρος **A8** ώστε η άκρη της να εξείγει πάνω από τη λαστιχένια λωρίδα **A9** κατά τουλάχιστον 1,5 cm.
- 1.3. Βεβαιωθείτε ότι το μέρος όπου θα πραγματοποιηθεί η σφράγιση είναι καθαρό, στεγνό και χωρίς πτυώσεις. Σπρώξτε το καπάκι **A1** προς τα κάτω σταθερά και με τα δύο χέρια σας έως ότου ακούσετε έναν ήχο «κλικ». Τα άγκιστρα **A10** και στις δύο πλευρές πρέπει να γλιστρήσουν μέσα στις σπές της μονάδας βάσης.
- 1.4. Πατήστε το κουμπί **B6** (ΣΦΡΑΓΙΣΗ). Η ενδεικτική λυχνία LED **B13** θα ανάψει. Θα πραγματοποιηθεί μια σφράγιση κάτω από τη λωρίδα σφράγισης **A2**. Η διαδικασία σφράγισης διαρκεί περίπου 6 έως 10 δευτερόλεπτα. Μόλις η ενδεικτική λυχνία σβήσει, η σφράγιση έχει ολοκληρωθεί.
- 1.5. Για να απασφαλίσετε το καπάκι **A1**, πατήστε και τα δύο κουμπιά **A12**, ανοίξτε το καπάκι ανασηκώνοντάς το, αφαιρέστε τη σφραγισμένη σακούλα και ελέγξτε την ακεραιότητα της σφράγισης.
- 1.6. Στη συνέχεια, αφήστε τη συσκευή να κρυώσει προτού τη χρησιμοποιήσετε ξανά και προτού την καθαρίσετε ή την αποθηκεύσετε.

### 2. ΣΦΡΑΓΙΣΗ ΣΕ ΚΕΝΟ ΑΕΡΟΣ

- 2.1 Συνδέστε το καλώδιο ρεύματος και ενεργοποιήστε τη συσκευή.
- 2.2 Ανοίξτε το καπάκι **A1** ανασηκώνοντάς το, γεμίστε τη σακούλα έως τα 2/3 του όγκου της το πολύ και εισαγάγετε το ανοικτό της άκρο μέσα στον θάλαμο κενού αέρος **A8** ώστε η άκρη της να βρίσκεται μέσα στον θάλαμο κενού αέρος **A8**. Η σακούλα δεν πρέπει να καλύπτει την είσοδο αναρρόφησης αέρα **A6**.
- 2.3 Βεβαιωθείτε ότι το μέρος όπου θα πραγματοποιηθεί η σφράγιση είναι καθαρό, στεγνό και χωρίς πτυώσεις. Σπρώξτε το καπάκι **A1** προς τα κάτω σταθερά και με τα δύο χέρια σας έως ότου ακούσετε έναν ήχο «κλικ». Τα άγκιστρα **A10** και στις δύο πλευρές πρέπει να γλιστρήσουν μέσα στις σπές της μονάδας βάσης.
- 2.4. Ανάλογα με το είδος του τροφίμου που τοποθετείται μέσα στη σακούλα, ρυθμίστε τη λειτουργία χρησιμοποιώντας τα κουμπιά **B1** και **B2**. Το κουμπί **B1** (Λειτουργία) μπορεί να χρησιμοποιηθεί για να επιλέξετε την Κανονική ή την Απαλή λειτουργία. Αν το φαγητό θρυμματίζεται εύκολα, επιλέξτε την Απαλή λειτουργία. Χρησιμοποιήστε το κουμπί **B2** (Τρόφιμο) για να επιλέξετε την κατάσταση του τροφίμου. Για ξηρά τρόφιμα, επιλέξτε Ξηρό, για τρόφιμα με υψηλότερη περιεκτικότητα σε υγρασία, επιλέξτε Υγρό.
- 2.5 Πατήστε το κουμπί **B4** (Κενό/Σφράγιση) για να ξεκινήσετε τη διαδικασία κενού αέρος. Η ενδεικτική λυχνία LED **B11** θα ανάψει και θα ξεκινήσει αυτόματα η διαδικασία αναρρόφησης αέρα. Όταν επιτευχθεί κενό αέρος, η διαδικασία αναρρόφησης αέρα θα σταματήσει αυτόματα και η ενδεικτική λυχνία **B11** θα σβήσει. Η μηχανή σφράγισης σε κενό αέρος θα αλλάξει στη λειτουργία σφράγισης και θα ανάψει η ενδεικτική λυχνία **B13**. Θα πραγματοποιηθεί αυτόματα μια σφράγιση κάτω από τη λωρίδα σφράγισης **A2**. Ολόκληρη η διαδικασία διαρκεί περίπου 10 έως 20 δευτερόλεπτα. Αμέσως μόλις ολοκληρωθεί η διαδικασία σφράγισης, η ενδεικτική λυχνία **B13** θα σβήσει. Κατά τη διαδικασία κενού αέρος, μπορείτε να προσαρμόσετε το επίπεδο του κενού αέρος οποιαδήποτε στιγμή, πατώντας το κουμπί **B6** (Σφράγιση). Η αναρρόφηση αέρα θα σταματήσει, η ενδεικτική λυχνία Κενό/Σφράγιση θα σβήσει, θα αρχίσει αυτόματα η διαδικασία σφράγισης σακούλας και θα ανάψει η ενδεικτική λυχνία **B13**. Η διαδικασία σφράγισης θα σταματήσει αυτόματα και η ενδεικτική λυχνία **B13** θα σβήσει. Μπορείτε να τερματίσετε ολόκληρη τη διαδικασία οποιαδήποτε στιγμή, πατώντας το κουμπί **B7** (Άκυρο).
- 2.6. Για να απασφαλίσετε το καπάκι **A1**, πατήστε και τα δύο κουμπιά **A12**, ανοίξτε το καπάκι ανασηκώνοντάς το, αφαιρέστε τη σφραγισμένη σακούλα και ελέγξτε την ακεραιότητα της σφράγισης.
- 2.7. Στη συνέχεια, αφήστε τη συσκευή να κρυώσει προτού τη χρησιμοποιήσετε ξανά και προτού την καθαρίσετε ή την αποθηκεύσετε.



#### Σημείωση:

Αν το τρόφιμο έχει μεγάλη περιεκτικότητα υγρασίας, επιλέξτε τη λειτουργία «Υγρό».

Βεβαιωθείτε ότι ο εύκαμπτος σωλήνας **A13** δεν είναι συνδεδεμένος στην είσοδο αναρρόφησης αέρα **A11** για εξωτερικά βάζα κονσερβοποίησης. Όταν ο εύκαμπτος σωλήνας είναι συνδεδεμένος, η διαδικασία κενού αέρος δίνει προτεραιότητα στην αναρρόφηση μέσω του εύκαμπτου σωλήνα, γεγονός που σημαίνει ότι δεν θα δημιουργηθεί κενό αέρος μέσα στη σακούλα που έχει εισαχθεί στον θάλαμο κενού αέρος **A8**.

### 3. ΑΝΑΡΡΟΦΗΣΗ ΑΕΡΑ ΑΠΟ ΕΞΩΤΕΡΙΚΟ ΒΑΖΟ ΚΕΝΟΥ ΑΕΡΟΣ

- 3.1 Συνδέστε το καλώδιο ρεύματος και ενεργοποιήστε τη συσκευή.
- 3.2 Εισαγάγετε το απαιτούμενο τρόφιμο μέσα στο βάζο κενού αέρος και κλείστε το βάζο με ένα καπάκι. Συνδέστε οποιοδήποτε από τα δύο άκρα του εύκαμπτου σωλήνα **A13** στην είσοδο αναρρόφησης αέρα **A11** και συνδέστε το άλλο άκρο στην οπή στο καπάκι του βάζου.
- 3.3 Πατήστε το κουμπί **B3** (Κάνιστρο) και η συσκευή θα αρχίσει να αναρροφά αέρα από το βάζο. Η ενδεικτική λυχνία **B10** θα ανάψει. Όταν η διαδικασία αναρρόφησης αέρα ολοκληρωθεί, η συσκευή θα απενεργοποιηθεί αυτόματα και η ενδεικτική λυχνία **B10** θα σβήσει. Μπορείτε να τερματίσετε αυτήν τη διαδικασία οποιαδήποτε στιγμή, πατώντας το κουμπί **B7** (Ακυρο).
- 3.4 Αποσυνδέστε πρώτα τον συνδετήρα του εύκαμπτου σωλήνα **A13** από την οπή στο καπάκι του βάζου και μόνο τότε αποσυνδέστε τον συνδετήρα από την είσοδο αναρρόφησης αέρα **A11**.



#### Σημείωση:

Ούτε το βάζο κενού αέρος ούτε το καπάκι δεν παρέχονται μαζί με αυτήν τη συσκευή.

Προτού αφαιρέσετε τα τρόφιμα από το βάζο, πατήστε πρώτα το κουμπί πάνω στο καπάκι του βάζου για να απελευθερώσετε το κενό αέρος. Μόνο τότε ανοίξετε το καπάκι του βάζου. Πριν από το ζέσταμα σε φούρνο μικροκυμάτων, αφαιρέστε πρώτα το καπάκι από το βάζο. Για να παρατείνετε τη διάρκεια ζωής των τροφίμων μέσα στο βάζο, φυλάξτε το βάζο κενού αέρος στο ψυγείο.

### 4. ΜΑΡΙΝΑΡΙΣΜΑ ΤΡΟΦΙΜΩΝ ΣΕ ΚΕΝΟ ΑΕΡΟΣ ΜΕΣΑ ΣΕ ΣΑΚΟΥΛΑ

- 4.1 Συνδέστε το καλώδιο ρεύματος και ενεργοποιήστε τη συσκευή.
- 4.2 Ανοίξετε το καπάκι **A1** ανασκλώνοντάς το, γεμίστε τη σακούλα με κρέας και μαρινάδα έως τα 2/3 του όγκου της το πολύ και εισαγάγετε το ανοικτό της άκρο μέσα στον θάλαμο κενού αέρος **A8** ώστε η άκρη της να βρίσκεται μέσα στον θάλαμο κενού αέρος **A8**. Η σακούλα δεν πρέπει να καλύπτει την είσοδο αναρρόφησης αέρα **A6**.
- 4.3 Σπρώξτε το καπάκι **A1** προς τα κάτω σταθερά και με τα δύο χέρια σας έως ότου ακούσετε δύο ήχους «κλικ». Τα άγκιστρα **A10** και στις δύο πλευρές πρέπει να γλιστρήσουν μέσα στις οπές της μονάδας βάσης.
- 4.4 Πατήστε το κουμπί **B5** (Μαρινάδα) για να ξεκινήσετε τη διαδικασία μαριναρίσματος. Η ενδεικτική λυχνία LED **B12** θα ανάψει και θα ξεκινήσει αυτόματα η διαδικασία αναρρόφησης αέρα. Κατά τη διαδικασία μαριναρίσματος, θα εκτελείται επανειλημμένη αναρρόφηση του αέρα μέσα και έξω από τη σακούλα. Η διαδικασία διαρκεί περίπου 20 λεπτά. Μπορείτε να τερματίσετε αυτήν τη διαδικασία οποιαδήποτε στιγμή, πατώντας το κουμπί **B7** (Ακυρο). Όταν η διαδικασία ολοκληρωθεί, η συσκευή θα απενεργοποιηθεί αυτόματα και η ενδεικτική λυχνία **B12** θα σβήσει. Μπορείτε τώρα να αφαιρέσετε τη σακούλα.
- 4.5 Για να απασφαλίσετε το καπάκι **A1**, πατήστε και τα δύο κουμπιά **A12**, ανοίξετε το καπάκι ανασκλώνοντάς το και αφαιρέστε τη σακούλα. Το μαριναρισμένο μίγμα είναι πλέον έτοιμο για ψήσιμο σε γκριλ ή στο φούρνο.



#### Σημείωση:

Βεβαιωθείτε ότι ο εύκαμπος σωλήνας **A13** δεν είναι συνδεδεμένος στην είσοδο αναρρόφησης αέρα **A11** για εξωτερικά βάζα κονσερβοποίησης. Όταν ο εύκαμπος σωλήνας είναι συνδεδεμένος, η διαδικασία κενού αέρος δίνει προτεραιότητα στην αναρρόφηση μέσω του εύκαμπτου σωλήνα, γεγονός που σημαίνει ότι δεν θα δημιουργηθεί κενό αέρος μέσα στη σακούλα που έχει εισαχθεί στον θάλαμο κενού αέρος **A8**.

### 5. ΜΑΡΙΝΑΡΙΣΜΑ ΤΡΟΦΙΜΩΝ ΣΕ ΚΕΝΟ ΑΕΡΟΣ ΜΕΣΑ ΣΕ ΕΞΩΤΕΡΙΚΟ ΔΟΧΕΙΟ ΜΑΡΙΝΑΡΙΣΜΑΤΟΣ

- 5.1 Συνδέστε το καλώδιο ρεύματος και ενεργοποιήστε τη συσκευή.
- 5.2 Τοποθετήστε τα απαιτούμενα τρόφιμα μέσα στο δοχείο μαριναρίσματος μαζί με το μίγμα της μαρινάδας και κλείστε το δοχείο με το καπάκι. Συνδέστε οποιοδήποτε από τα δύο άκρα του εύκαμπτου σωλήνα **A13** στην είσοδο αναρρόφησης αέρα **A11** της μηχανής σφράγισης σε κενό αέρος και συνδέστε το άλλο άκρο στην οπή στο καπάκι του δοχείου ή του βάζου.
- 5.3 Πατήστε το κουμπί **B5** (Μαρινάδα) για να ξεκινήσετε τη διαδικασία μαριναρίσματος. Η ενδεικτική λυχνία LED **B12** θα ανάψει και θα ξεκινήσει αυτόματα η διαδικασία αναρρόφησης αέρα. Κατά τη διαδικασία μαριναρίσματος, θα εκτελείται επανειλημμένη αναρρόφηση αέρα μέσα και έξω από το δοχείο ή το βάζο. Η διαδικασία διαρκεί περίπου 20 λεπτά. Μπορείτε να τερματίσετε αυτήν τη διαδικασία οποιαδήποτε στιγμή, πατώντας το κουμπί **B7** (Ακυρο). Όταν η διαδικασία ολοκληρωθεί, η συσκευή θα απενεργοποιηθεί αυτόματα και η ενδεικτική λυχνία **B12** θα σβήσει. Μπορείτε τώρα να αποσυνδέσετε το δοχείο ή το βάζο.
- 5.4 Αποσυνδέστε πρώτα τον συνδετήρα του εύκαμπτου σωλήνα **A13** από την οπή στο καπάκι του δοχείου ή του βάζου μαριναρίσματος και μόνο τότε αποσυνδέστε τον συνδετήρα από την είσοδο αναρρόφησης αέρα **A11**.

**Σημείωση:**

Προτού αφαιρέσετε τα τρόφιμα από το δοχείο, πατήστε πρώτα το κουμπί στο καπάκι του δοχείου για να απελευθερώσετε το κενό αέρος. Μόνο τότε ανοίξετε το καπάκι του δοχείου. Για να παρατείνετε τη διάρκεια ζωής των τροφίμων μέσα στο δοχείο, φυλάξτε το δοχείο μαριναρίσματος στο ψυγείο.

**ΧΡΗΣΙΜΕΣ ΣΥΜΒΟΥΛΕΣ**

- Μη γεμίζετε υπερβολικά τις σακούλες, γεμίζετε τις έως τα 2/3 του όγκου τους το πολύ. Αφήνετε αρκετό μήκος στο άκρο της σακούλας, για να μπορέσετε να την τοποθετήσετε εύκολα μέσα στον θάλαμο κενού αέρος **A8**.
- Βεβαιωθείτε ότι η ανοικτή πλευρά της σακούλας είναι καθαρή και στεγνή. Οι βρεγμένες σακούλες δεν σφραγίζονται καλά και είναι δύσκολο να επιτευχθεί αεροστεγής σφράγιση.
- Η συσκευασία με σφράγιση σε κενό αέρος δεν μπορεί να υποκαταστήσει πλήρως τη φύλαξη των τροφίμων μέσα στο ψυγείο ή την κατάψυξη. Τα τρόφιμα που χαλάνε γρήγορα είναι απαραίτητο να τοποθετούνται μέσα στο ψυγείο ή την κατάψυξη, ακόμα και όταν βρίσκονται μέσα σε συσκευασία κενού αέρος.
- Διατηρείτε την ανοικτή πλευρά της σακούλας καθαρή και ίσια, χωρίς ξένα αντικείμενα ή αναδιπλώσεις, καθώς μπορεί να προκληθούν προβλήματα ή διαρροές κατά τη διαδικασία σφράγισης.
- Για να αποτρέψετε τον σχηματισμό αναδιπλώσεων στη σφράγιση όταν σφραγίζετε σε κενό αέρος αντικείμενα μεγαλύτερων διαστάσεων, τεντώστε απαλά τη σακούλα όταν την εισάγετε στον θάλαμο κενού αέρος και κρατήστε την έως ότου αρχίσει να λειτουργεί η αντλία κενού.
- Όταν σφραγίζετε σε κενό αέρος αντικείμενα με αιχμηρά άκρα (ξηρά ζυμαρικά, ασημικά κ.λπ.), προστατεύετε τη σακούλα από φθορά τυλίγοντας αυτά τα αντικείμενα μέσα σε μαλακό προστατευτικό υλικό, όπως μεταξωτό χαρτί. Ίσως χρειαστεί να χρησιμοποιήσετε βάζο κενού αέρος αντί σακούλας.
- Όταν χρησιμοποιείτε το βάζο κενού αέρος, μην ξεχνάτε να αφήνετε κενό χώρο τουλάχιστον 2,5 cm κάτω από το καπάκι του.
- Για βέλτιστα αποτελέσματα, καταψύχετε τα φρούτα και τα προμαγμένα λαχανικά προτού τα σφραγίσετε σε κενό αέρος.
- Συνιστάται να μη χρησιμοποιείτε τη συσκευή για τουλάχιστον 40 δευτερόλεπτα ανάμεσα στους κύκλους σφράγισης, ώστε να επανέρχεται στην αρχική της θερμοκρασία.
- Αν δεν είστε βέβαιος/-η αν η σακούλα έχει σφραγιστεί καλά, επαναλάβετε τον κύκλο σφράγισης.
- Για να επιτύχετε τα βέλτιστα αποτελέσματα, χρησιμοποιείτε σακούλες, βάζα και άλλα βοηθητικά εξαρτήματα της μηχανής σφράγισης σε κενό αέρος μάρκας SENCOR.

**ΣΥΣΤΑΣΕΙΣ ΓΙΑ ΣΦΡΑΓΙΣΗ ΣΕ ΚΕΝΟ ΑΕΡΟΣ ΜΕ ΒΟΗΘΗΤΙΚΑ ΕΞΑΡΤΗΜΑΤΑ**

Πριν από τη χρήση βοηθητικών εξαρτημάτων όπως βάζα κενού αέρος, δοχεία κενού αέρος, πώματα κενού αέρος κ.λπ., τηρείτε τα εξής.

- Αφήνετε ελεύθερο χώρο τουλάχιστον 2,5 cm μεταξύ των τροφίμων ή των αντικειμένων που σφραγίζονται σε κενό αέρος και του καπακιού του βάζου ή του δοχείου.
- Σκουπίστε το άκρο του βάζου, του δοχείου ή της φιάλης ώστε να είναι καθαρό και στεγνό.
- Τοποθετήστε το καπάκι στο βάζο ή το δοχείο κενού αέρος ή εισαγάγετε το πώμα κενού αέρος στη φιάλη.

**ΑΝΤΙΜΕΤΩΠΙΣΗ ΠΡΟΒΛΗΜΑΤΩΝ****1. ΠΡΟΛΗΠΤΙΚΟΙ ΕΛΕΓΧΟΙ**

- Βεβαιωθείτε ότι το καλώδιο ρεύματος της συσκευής έχει εισαχθεί σταθερά σε πρίζα ρεύματος.
- Ελέγξτε το καλώδιο ρεύματος για φθορά.
- Βεβαιωθείτε ότι η ηλεκτρική πρίζα λειτουργεί συνδέοντας μια διαφορετική συσκευή.
- Βεβαιωθείτε ότι τα άγκιστρα βρίσκονται στην κλειστή θέση.
- Βεβαιωθείτε ότι η σακούλα της μηχανής σφράγισης σε κενό αέρος έχει τοποθετηθεί σωστά μέσα στον θάλαμο κενού αέρος.
- Πριν από τον επόμενο κύκλο σφράγισης, αφήστε τη συσκευή να κρυώσει για τουλάχιστον 40 δευτερόλεπτα.

**Σημείωση:**

Για να αποτρέψετε την υπερθέρμανση της συσκευής, αφήστε την να κρυώσει για τουλάχιστον 40 δευτερόλεπτα με το καπάκι ανοικτό προτού τη χρησιμοποιήσετε ξανά.

## 2. ΞΑΚΟΛΟΥΘΕΙ ΝΑ ΥΠΑΡΧΕΙ ΑΕΡΑΣ ΜΕΣΑ ΣΤΗ ΣΑΚΟΥΛΑ ΜΕΤΑ ΤΟΝ ΚΥΚΛΟ ΣΦΡΑΓΙΣΗΣ ΣΕ ΚΕΝΟ ΑΕΡΟΣ

- Βεβαιωθείτε ότι η ανοικτή πλευρά της σακούλας έχει τοποθετηθεί πλήρως μέσα στον θάλαμο κενού αέρος.
- Ελέγξτε τη σακούλα για διαρροές. Ελέγξτε τη σφράγιση της σακούλας, γεμίζοντάς τη με αέρα και, στη συνέχεια, βυθίζοντάς τη μέσα σε νερό και πιέζοντάς την. Αν διαφεύγουν φυσαλίδες, αυτό υποδεικνύει διαρροή και, σε αυτήν την περίπτωση, πρέπει να χρησιμοποιήσετε νέα σακούλα.
- Όταν τροποποιείτε το μέγεθος μιας σακούλας, ελέγχετε τη σφράγιση της σακούλας. Τυχόν πτυχώσεις κατά μήκος της σφράγισης ενδέχεται να προκαλέσουν διαρροή και να αφήσουν τον αέρα να μπει ξανά μέσα στη σακούλα. Σε αυτήν την περίπτωση, κόψτε την ελαττωματική σφράγιση και δημιουργήστε μια νέα.
- Αποφύγετε να πραγματοποιείτε δικές σας πλευρικές σφραγίσεις στις σακούλες της μηχανής σφράγισης σε κενό αέρος. Αυτές οι σφραγίσεις έχουν ήδη πραγματοποιηθεί σε ολόκληρο το μήκος της εξωτερικής άκρης. Αν δημιουργήσετε δικές σας πλευρικές σφραγίσεις ενδέχεται να προκληθούν διαρροές και να μπορέσει ο αέρας να μπει ξανά μέσα στη σακούλα.
- Μη σφραγίζετε σε κενό αέρος σακούλες που περιέχουν καυτά τρόφιμα.
- Σύμφωνα με την αρχή της θερμικής διαστολής και συστολής, μη σφραγίζετε σε κενό αέρος σακούλες με πολύ καυτά τρόφιμα, διαφορετικά θα συρρικνωθούν όταν κρυώσουν και θα φαίνεται σαν να υπάρχει διαρροή αέρα.
- Μετά τη σφράγιση σε κενό αέρος μιας σακούλας με λαχανικά ή φρούτα, εξακολουθεί να υπάρχει αέρας μέσα στη σακούλα.

Μετά τη σφράγιση σε κενό αέρος, τοποθετήστε τις σφραγισμένες σακούλες μέσα στο ψυγείο, διαφορετικά θα εκλυθεί αέρας ως αποτέλεσμα της φωτοσύνθεσης και δεν θα επιτευχθεί κενό αέρος.

- Μη σφραγίζετε σε κενό αέρος σακούλες που περιέχουν ζυμωμένα τρόφιμα. Τα ζυμωμένα τρόφιμα δεν είναι κατάλληλα για συσκευασία με σφράγιση σε κενό αέρος, καθώς εκλύουν φυσικά αέρια.

## 3. Ο ΑΕΡΑΣ ΑΝΑΡΡΟΦΗΘΗΚΕ ΑΠΟ ΤΗ ΣΑΚΟΥΛΑ ΑΛΛΑ ΤΩΡΑ ΕΙΣΕΡΧΕΤΑΙ ΞΑΝ

- Ελέγξτε τη σφράγιση στη σακούλα. Τυχόν πτυχώσεις κατά μήκος της σφράγισης ενδέχεται να προκαλέσουν διαρροή και να αφήσουν τον αέρα να μπει ξανά μέσα στη σακούλα. Κόψτε την ελαττωματική σφράγιση και δημιουργήστε μια νέα.
- Μερικές φορές η υγρασία διαφόρων συστατικών (όπως χυμοί, λίπος, ψίχουλα, πούδρα κ.λπ.) κατά μήκος της σφράγισης αποτρέπουν την αεροστεγή σφράγιση. Κόψτε την ελαττωματική σφράγιση, σκουπίστε την εσωτερική επάνω άκρη της σακούλας και δημιουργήστε νέα σφράγιση.
- Όταν σφραγίζετε σε κενό αέρος τρόφιμα με αιχμηρά άκρα, υπάρχει κίνδυνος διάτρησης της σακούλας. Αντικαταστήστε μια τρυπημένη σακούλα με νέα, τυλίξτε τα τρόφιμα με αιχμηρά άκρα μέσα σε μαλακό προστατευτικό υλικό, όπως μεταξωτό χαρτί, και δημιουργήστε νέα σφράγιση.
- Αν εξακολουθεί να υπάρχει αέρας μέσα στη σακούλα, ενδέχεται να πραγματοποιείται ζύμωση ή έκλυση φυσικών αερίων από τα τρόφιμα. Αν συμβεί αυτό, τα τρόφιμα ενδέχεται να αρχίσουν να χαλάνε και θα πρέπει να τα πετάξετε.

## 4. Η ΣΑΚΟΥΛΑ ΛΙΩΝΕΙ

Αν η σακούλα λιώνει, η λαστικήνια λωρίδα αρχίζει να υπερθερμαίνεται. Περιμένετε πάντα τουλάχιστον 5 λεπτά πριν από την επανάληψη της σφράγισης σε κενό αέρος, για να μπορέσει η κρούση η συσκευή.

## ΧΡΟΝΟΣ ΑΠΟΘΗΚΕΥΣΗΣ ΤΡΟΦΙΜΩΝ

### ΨΥΓΕΙΟ, ΘΕΡΜΟΚΡΑΣΙΑ 5 °C (±2 °C)

Είδος τροφίμων	Χωρίς σφράγιση σε κενό αέρος	Με σφράγιση σε κενό αέρος
<b>Νωπό κρέας</b>	3-4 ημέρες	8-9 ημέρες
<b>Λευκό κρέας</b>	2-3 ημέρες	6-8 ημέρες
<b>Ψάρι</b>	1-3 ημέρες	4-5 ημέρες
<b>Μαγειρεμένο κρέας</b>	3-5 ημέρες	10-15 ημέρες
<b>Μαλακό τυρί</b>	5-7 ημέρες	20 ημέρες
<b>Ημίσκληρο και σκληρό τυρί</b>	1-5 ημέρες	60 ημέρες
<b>Φρούτα</b>	5-7 ημέρες	14-20 ημέρες
<b>Λαχανικά</b>	1-3 ημέρες	7-10 ημέρες
<b>Σούπες</b>	2-3 ημέρες	8-10 ημέρες
<b>Μαγειρεμένα ζυμαρικά/ρύζι</b>	2-3 ημέρες	6-8 ημέρες
<b>Κρεμώδη επιδόρπια</b>	2-3 ημέρες	8 ημέρες

**ΘΕΡΜΟΚΡΑΣΙΑ ΔΩΜΑΤΙΟΥ 25 °C (±2 °C)**

Είδος τροφίμων	Χωρίς σφράγιση σε κενό αέρος	Με σφράγιση σε κενό αέρος
Φρέσκο ψωμί	1-2 ημέρες	8-10 ημέρες
Μπισκότα	4-6 μήνες	12 μήνες
Ζυμαρικά/ρύζι (ωμά)	5-6 μήνες	12 μήνες
Αλεύρι	4-6 μήνες	12 μήνες
Αποξηραμένα φρούτα	3-4 μήνες	12 μήνες
Αλεσμένος καφές	2-3 μήνες	12 μήνες
Χύμα τσάι	5-6 μήνες	12 μήνες
Λευκό τσάι	1-2 μήνες	12 μήνες

**ΚΑΤΑΨΥΞΗ, ΘΕΡΜΟΚΡΑΣΙΑ -18 °C (±2 °C)**

Είδος τροφίμων	Χωρίς σφράγιση σε κενό αέρος	Με σφράγιση σε κενό αέρος
Κρέας	4-6 μήνες	15-20 μήνες
Ψάρι	3-4 μήνες	10-12 μήνες
Λαχανικά	8-10 μήνες	8-24 μήνες

**ΣΥΝΤΗΡΗΣΗ ΚΑΙ ΚΑΘΑΡΙΣΜΟΣ**

- Αποσυνδέετε πάντα το καλώδιο ρεύματος πριν από τον καθαρισμό.
- Μη βυθίζετε τη συσκευή σε νερό ή οποιοδήποτε άλλο υγρό κατά τον καθαρισμό της.
- Μη χρησιμοποιείτε διαβρωτικά καθαριστικά, καθώς μπορούν εύκολα να χαράξουν την επιφάνεια της συσκευής.
- Σκουπίστε την εξωτερική επιφάνεια της συσκευής, χρησιμοποιώντας ένα νοτισμένο πανί ή σπόγγο με ήπιο διάλυμα σαπουνιού, ανάλογα με τις ανάγκες.
- Κατά τον καθαρισμό του θαλάμου κενού αέρος, απομακρύνετε τυχόν τρόφιμα ή υγρά που παραμένουν χρησιμοποιώντας μεταξωτό χαρτί.
- Στεγνώστε σχολαστικά τη συσκευή προτού τη χρησιμοποιήσετε ξανά.

**ΤΕΧΝΙΚΕΣ ΠΡΟΔΙΑΓΡΑΦΕΣ**

Ονομαστικό εύρος τάσης: .....	220–240 V
Ονομαστική συχνότητα: .....	50–60 Hz
Ονομαστική ισχύς: .....	120 W
Κατηγορία προστασίας από ηλεκτροπληξία:.....	II
Επίπεδο θορύβου: .....	80 dB (A)
Χρόνος συγκόλλησης σφράγισης χωρίς εξαγωγή αέρα:.....	6–10 δευτερόλεπτα
Χρόνος συγκόλλησης σφράγισης με εξαγωγή αέρα: .....	10–20 δευτερόλεπτα
Χρόνος μαριναρίσματος.....	20 λεπτά
Μέγιστη πίεση κενού αέρος: .....	-0,8 bar
Βάρος της συσκευής.....	2,42 kg
Βάρος μαζί με τη συσκευασία:.....	2,80 kg

Το επίπεδο εκπομπής θορύβου της συσκευής είναι 80 dB(A), το οποίο αντιστοιχεί στο επίπεδο A της ακουστικής ισχύος σε σχέση με την ακουστική ισχύ αναφοράς 1 pW.

**Επεξήγηση της τεχνικής ορολογίας**

Κατηγορία ασφαλείας για την προστασία από ηλεκτροπληξία:

Κατηγορία II – Η προστασία από ηλεκτροπληξία επιτυγχάνεται με διπλή μόνωση ή με μόνωση υψηλής αντοχής.

Διατηρούμε το δικαίωμα να αλλάξουμε το κείμενο και τις τεχνικές προδιαγραφές.

## ΟΔΗΓΙΕΣ ΚΑΙ ΠΛΗΡΟΦΟΡΙΕΣ ΣΧΕΤΙΚΑ ΜΕ ΤΗΝ ΑΠΟΡΡΙΨΗ ΤΩΝ ΧΡΗΣΙΜΟΠΟΙΗΜΕΝΩΝ ΥΛΙΚΩΝ ΣΥΣΚΕΥΑΣΙΑΣ

Απορρίπτετε τα χρησιμοποιημένα υλικά συσκευασίας σε κάποιον ειδικό χώρο απορριμμάτων του δήμου σας.

### ΑΠΟΡΡΙΨΗ ΧΡΗΣΙΜΟΠΟΙΗΜΕΝΟΥ ΗΛΕΚΤΡΙΚΟΥ ΚΑΙ ΗΛΕΚΤΡΟΝΙΚΟΥ ΕΞΟΠΛΙΣΜΟΥ



Όταν προϊόντα ή τα πρωτότυπα έγγραφα φέρουν αυτό το σύμβολο, αυτό σημαίνει ότι τα μεταχειρισμένα ηλεκτρικά ή ηλεκτρονικά προϊόντα δεν πρέπει να απορρίπτονται στον κάδο των οικιακών απορριμμάτων. Για την ορθή απόρριψη, ανανέωση και ανακύκλωση της συσκευής, παραδώστε τη συσκευή σε καθορισμένα σημεία συλλογής. Εναλλακτικά, σε κάποιες χώρες της Ευρωπαϊκής Ένωσης ή άλλες ευρωπαϊκές χώρες μπορείτε να επιστρέψετε τη συσκευή στο τοπικό κατάστημα από όπου την αγοράσατε και να προμηθευτείτε μια νέα συσκευή εφάμιλλης ποιότητας. Η ορθή απόρριψη αυτού του προϊόντος συμβάλλει στην εξοικονόμηση πολύτιμων φυσικών πόρων και προστατεύει το περιβάλλον και την ανθρώπινη υγεία που διαφορετικά θα επηρεάζονταν από την ακατάλληλη απόρριψη των απορριμμάτων. Για περισσότερες λεπτομέρειες, συμβουλευτείτε τις τοπικές αρχές ή κάποια μονάδα συλλογής απορριμμάτων. Σύμφωνα με τους εθνικούς κανονισμούς, ενδεχομένως να επιβάλλονται πρόστιμα για την εσφαλμένη απόρριψη αυτού του τύπου απορριμμάτων.

#### Για επιχειρήσεις με έδρα σε χώρες της Ευρωπαϊκής Ένωσης

Εάν θέλετε να απορρίψετε ηλεκτρικές ή ηλεκτρονικές συσκευές, ζητήστε τις απαραίτητες πληροφορίες από το κατάστημα πώλησης ή τον προμηθευτή σας.

#### Απόρριψη σε άλλες χώρες εκτός της Ευρωπαϊκής Ένωσης.

Αυτό το σύμβολο ισχύει στην Ευρωπαϊκή Ένωση. Εάν επιθυμείτε να απορρίψετε αυτό το προϊόν, ζητήστε τις απαραίτητες πληροφορίες σχετικά με τη σωστή μέθοδο απόρριψης από τον τοπικό δημοτικό φορέα ή το κατάστημα αγοράς.



Αυτή η συσκευή πληροί τις βασικές απαιτήσεις των σχετικών οδηγιών της Ε.Ε.